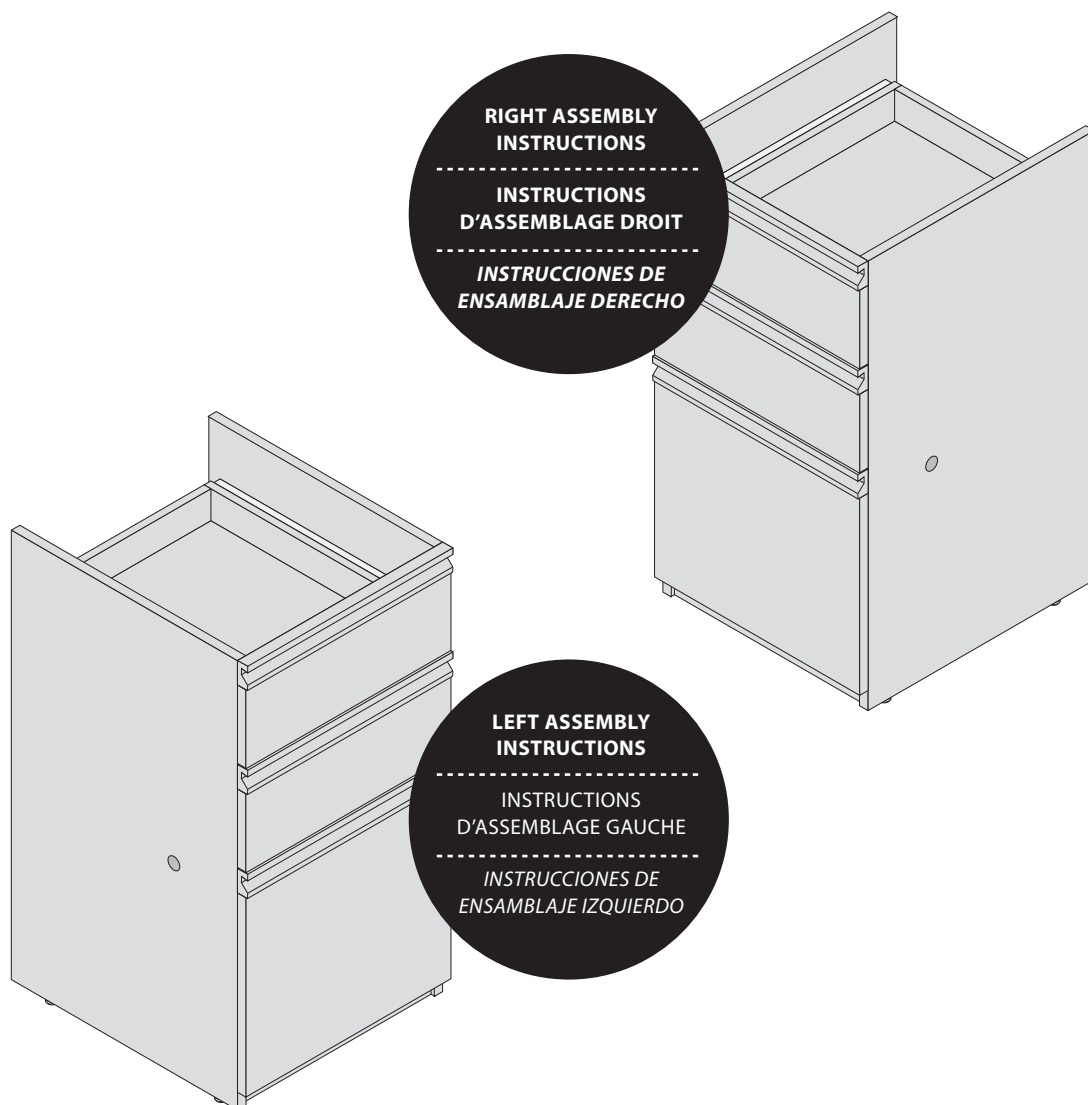


ANTIGUA & WHITE CHOCOLATE : ANTIGUA ET CHOCOLAT BLANC :
ANTIGUA Y CHOCOLATE BLANCO

BORDEAUX & GRAPHITE : BORDEAUX ET GRAPHITE : *BURDEOS Y GRAFITO*









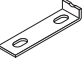
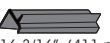
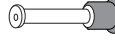
CHOCOLATE : CHOCOLAT : *CHOCOLATE*




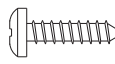
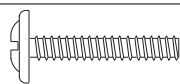
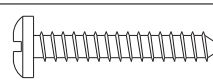
▶ PARTS / PIÈCES / PIEZAS


CODE / CÓDIGO	QTY / QTÉ / CANT.	CODE / CÓDIGO	QTY / QTÉ / CANT.	CODE / CÓDIGO	QTY / QTÉ / CANT.	CODE / CÓDIGO	QTY / QTÉ / CANT.
CA01A	4	CA13A	2	66	2	81	1
CA05A	4	17	1	67	1	CA15A bottom / fond / fondo 15 3/8" x 12 7/16" (391 mm x 316 mm)	3
CA09A	2	18	1	CA70B	1	MO-390 moldings / moulures / molduras 1 9/16" x 15 3/8" (40 mm x 390 mm)	3


▶ HARDWARES / QUINCAILLERIES / QUINCALLAS

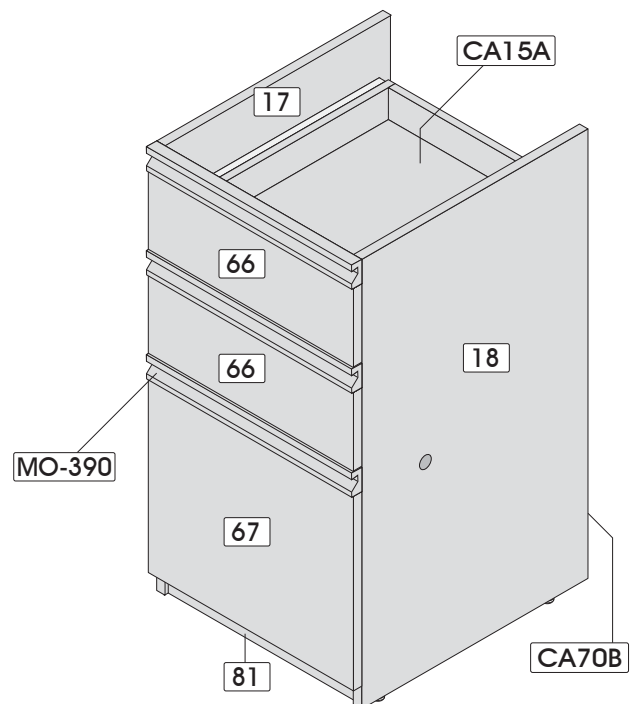
CODE / CÓDIGO	QTY / QTÉ / CANT.	CODE / CÓDIGO	QTY / QTÉ / CANT.	CODE / CÓDIGO	QTY / QTÉ / CANT.	CODE / CÓDIGO	QTY / QTÉ / CANT.
CL-745 	1	EC-744 	6	H-03 	18	PA-844 	4
CO-249  runners 406 mm (16") coulisseaux 406 mm correderas 406 mm	3	EX-681  11 15/16" (303 mm)	2	H-04 	10	SE-686 	1
CR-141 	2	EX-702  16 3/16" (411 mm)	2	H-36 	8		

▶ REAL SIZE / GRANDEUR RÉELLE / TAMAÑO REAL

CODE / CÓDIGO	QTY / QTÉ / CANT.	CODE / CÓDIGO	QTY / QTÉ / CANT.
VE-244  3/8" (10 mm)	18	VR-207  1/2" (13 mm)	24
VM-601  3/4" (20 mm)	6	VR-212  1" (25 mm)	25

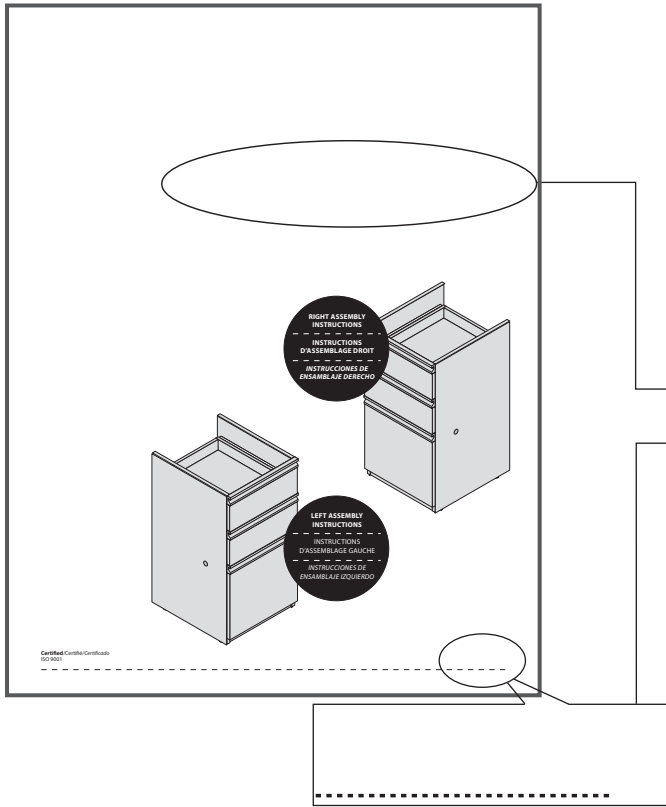
 two people are required to assemble and move this model.
deux personnes sont requises pour assembler et déplacer ce modèle.
se necesitan dos personas para ensamblar y desplazar este mueble.

 the use of electric tools must be made with vigilance.
l'utilisation d'outils électriques doit être faite avec vigilance.
las herramientas eléctricas deben utilizarse con sumo cuidado.



▶ IMPORTANT NOTICE / NOTE IMPORTANTE / NOTA IMPORTANTE

Duly complete the self-adhesive sticker. / Assurez-vous de bien remplir l'auto-collant. / Asegúrese de completar correctamente la etiqueta.



To better serve you!
Pour mieux vous servir!

Model / Modèle: _____

Production Number
Numéro de production: _____

Customer Service
Service à la clientèle

Important/Importante

Please retain the self-adhesive sticker which you will install at step 11 of the instruction manual.

Conservez l'autocollant qui sera collé seulement à l'étape 11 du feuillet d'instructions.

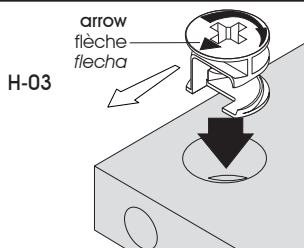
Conserve la etiqueta que será pegada sólo en la etapas 11 de la hoja de instrucciones.

▶ PROBLEMS OR INFORMATION

POUR TOUT PROBLÈME OU INFORMATION

PROBLEMAS O INFORMACIÓN

▶ IMPORTANT NOTICE / NOTE IMPORTANTE / NOTA IMPORTANTE

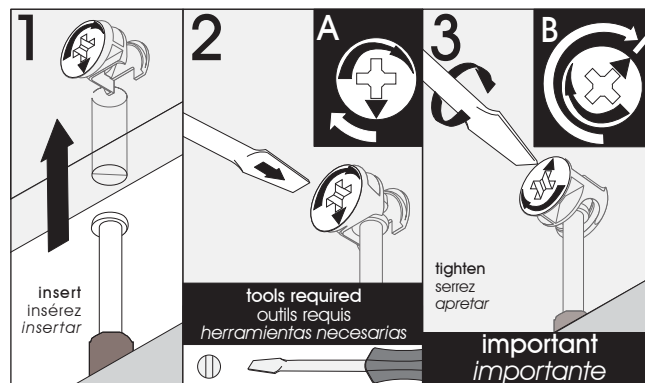


Insert the cam with the arrow pointing towards the hole in the edge.

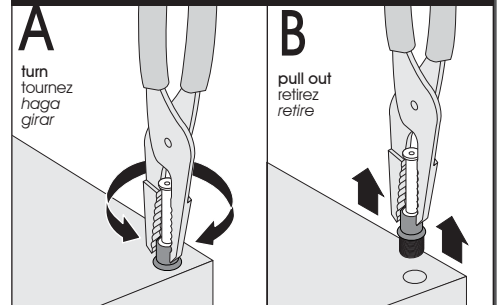
Insérez la rondelle en pointant la flèche vers le trou de la bordure.

Inserte la arandela con la flecha apuntando hacia el orificio cercano al borde.

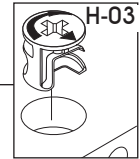
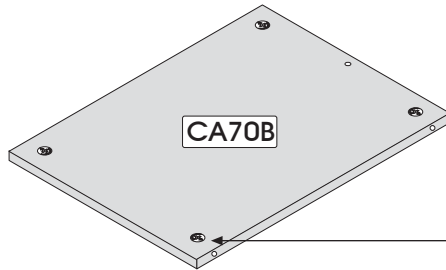
Main hardware system / Système de quincaillerie principal / Sistema principal de quincalla



How to remove a misplaced assembly bolt (H-36).
Comment retirer un boulon (H-36) mal situé.
Cómo retirar un perno (H-36) mal ubicado.



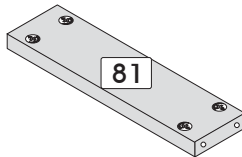
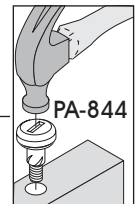
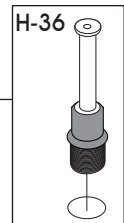
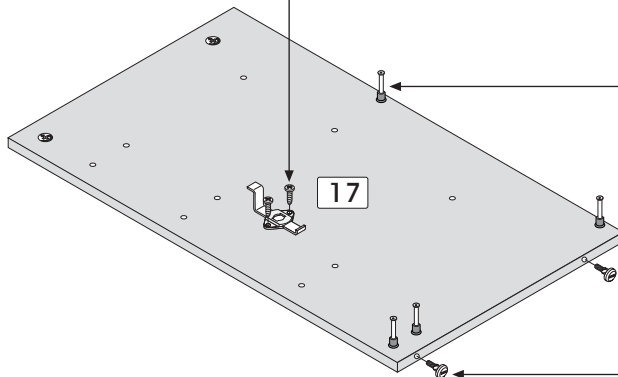
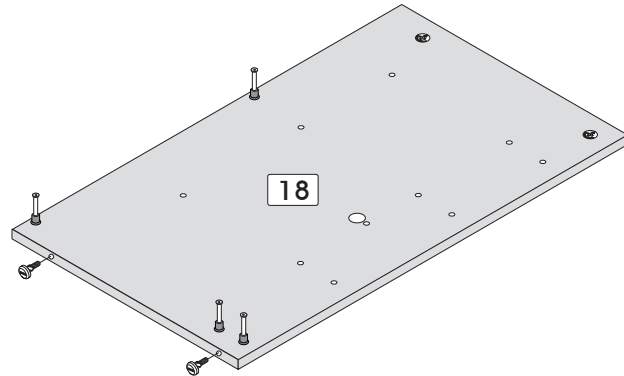
Pedestal with 3 Drawers / Caisson à trois tiroirs / Módulo con tres cajones


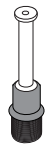

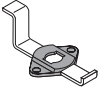



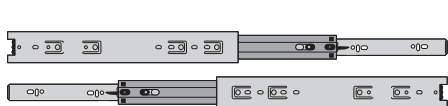
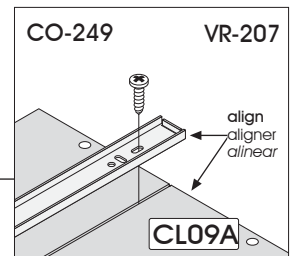
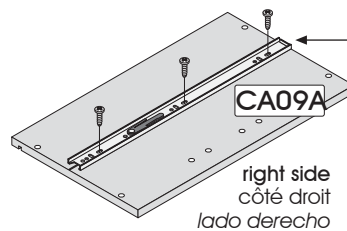
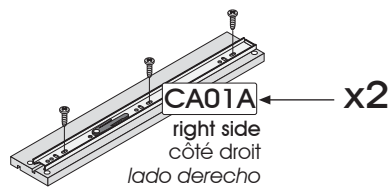
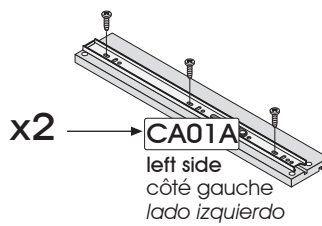
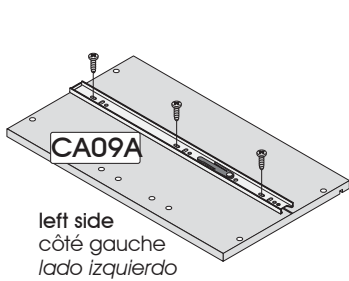
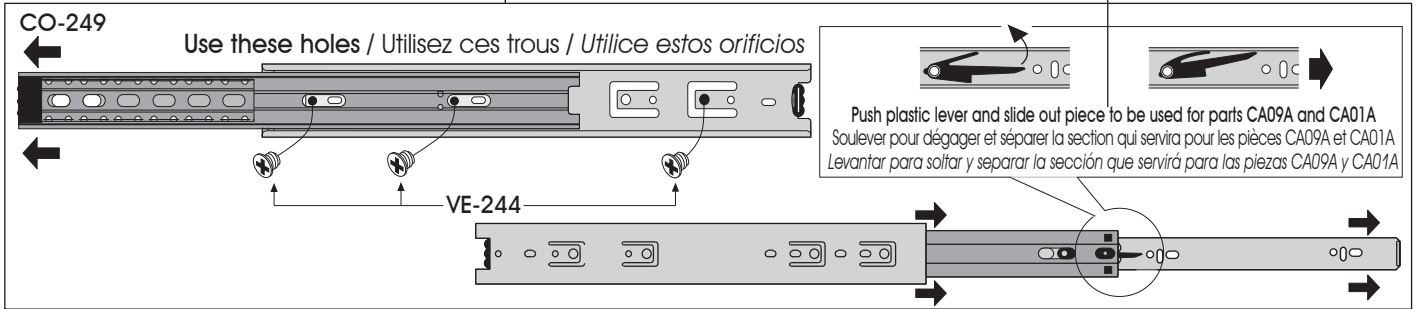
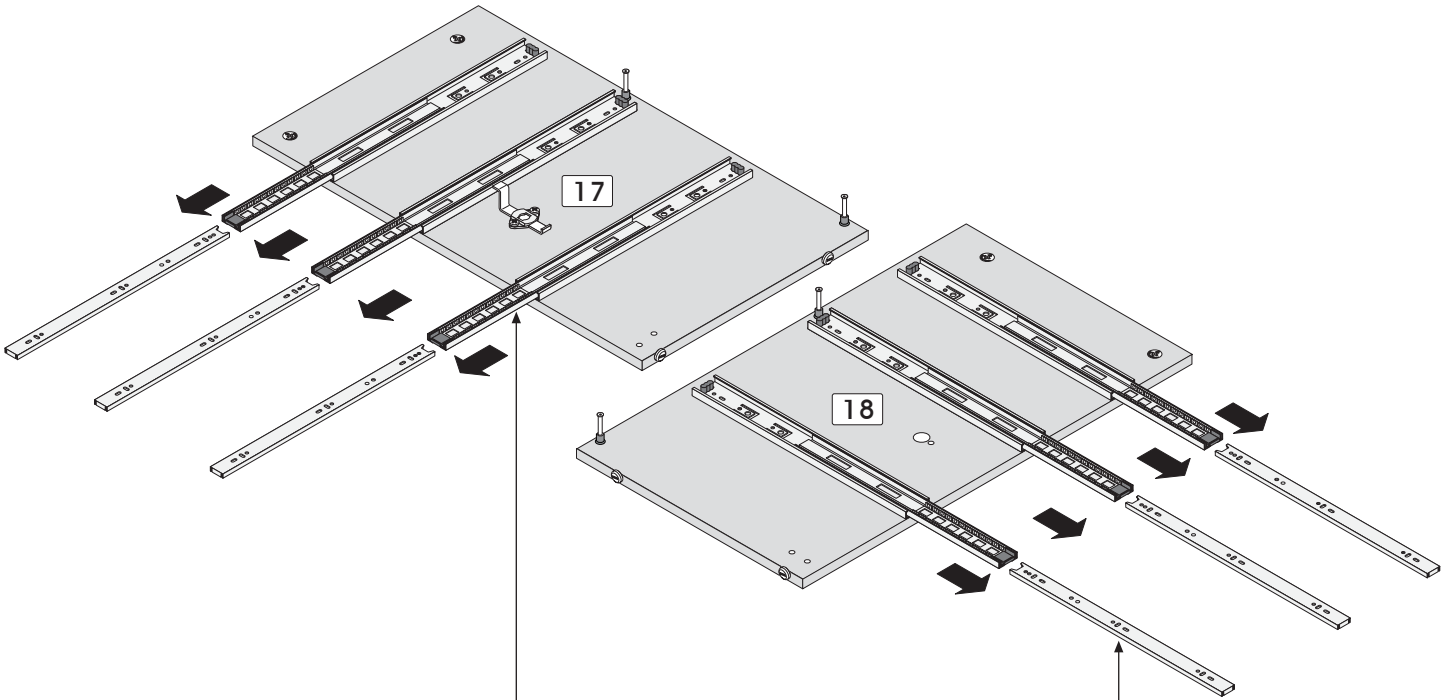
important / importante

VR-207 Install the locking device on panel 18 for left assemblage.
 Installez la barrure sur le côté 18 pour l'assemblage gauche.
 Instale la barra sobre la pieza 18 para la ensablaje izquierdo

SE-686



					
Code / Código	H-03	H-36	PA-844 1" (25 mm)	SE-686	VR-207 1/2" (13 mm)
Qty / Qté / Cant.	x 12	x 8	x 4	x 1	x 2



Code / Código

CO-249

Qty / Qté / Cant.

x 3



VR-207

x 18



VE-244

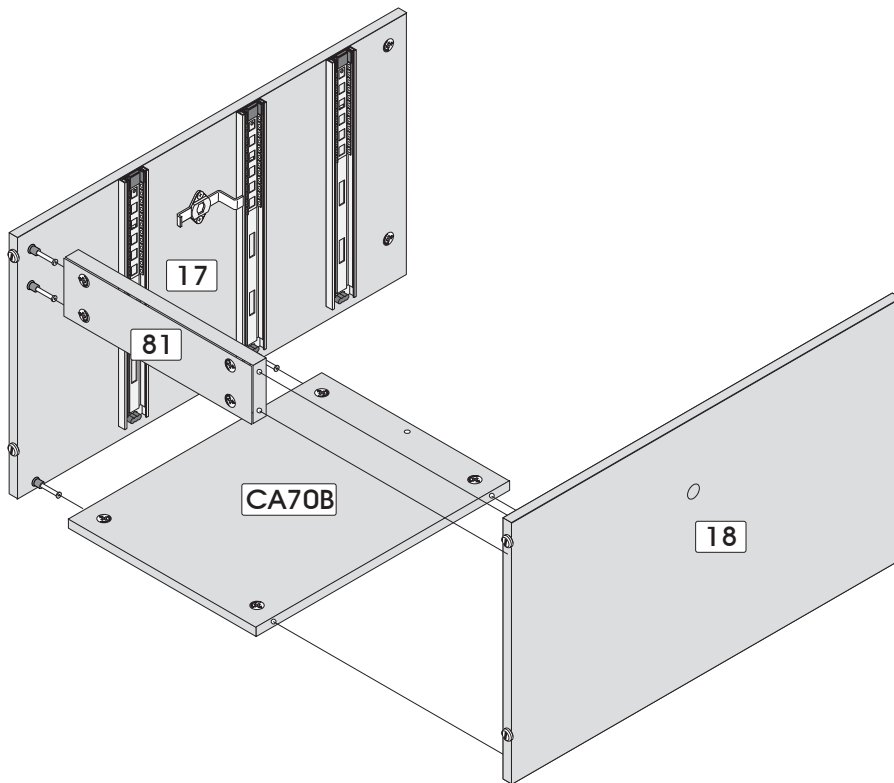
x 18

Assemble on the back edge
 Assemblez sur la bordure arrière
 Realice el ensamblaje junto sobre el borde de atrás

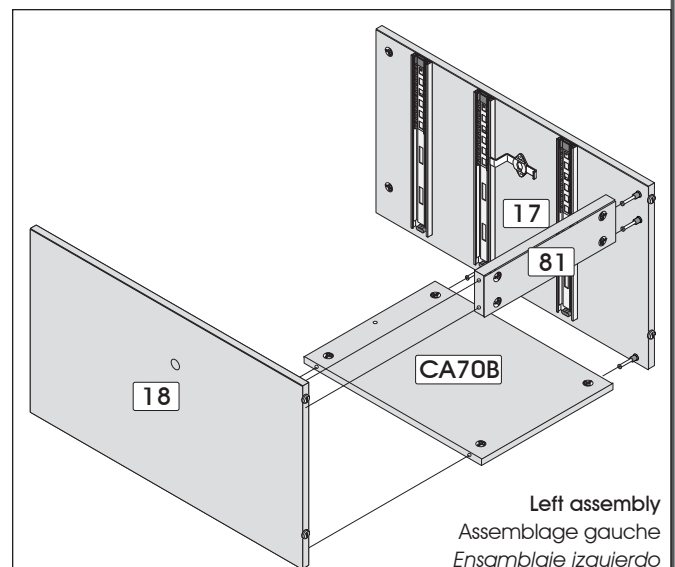
Assembling sequence
 Séquence d'assemblage
 Secuencia de ensamblaje

Parts / Pièces / Piezas:

17 CA70B 81 18



two people are required to
 assemble and move this model.
 deux personnes sont requises pour
 assembler et déplacer ce modèle.
 se necesitan dos personas para
 ensamblar y desplazar este mueble.



Left assembly
 Assemblage gauche
 Ensamblaje izquierdo

Pedestal with 3 Drawers / Caisson à trois tiroirs / Modulo con tres cajones

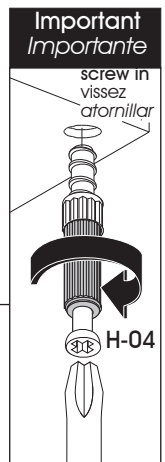
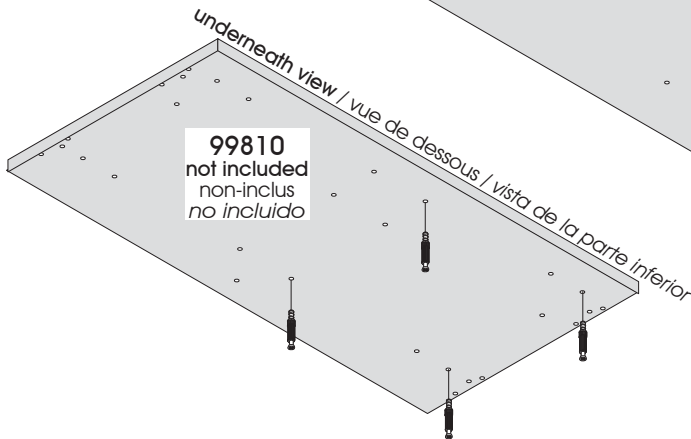
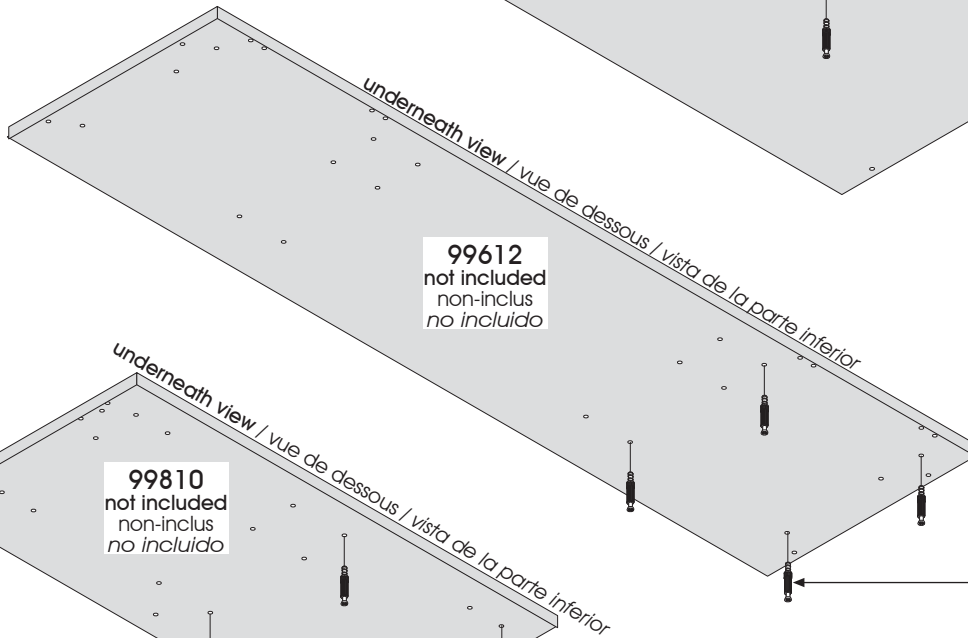
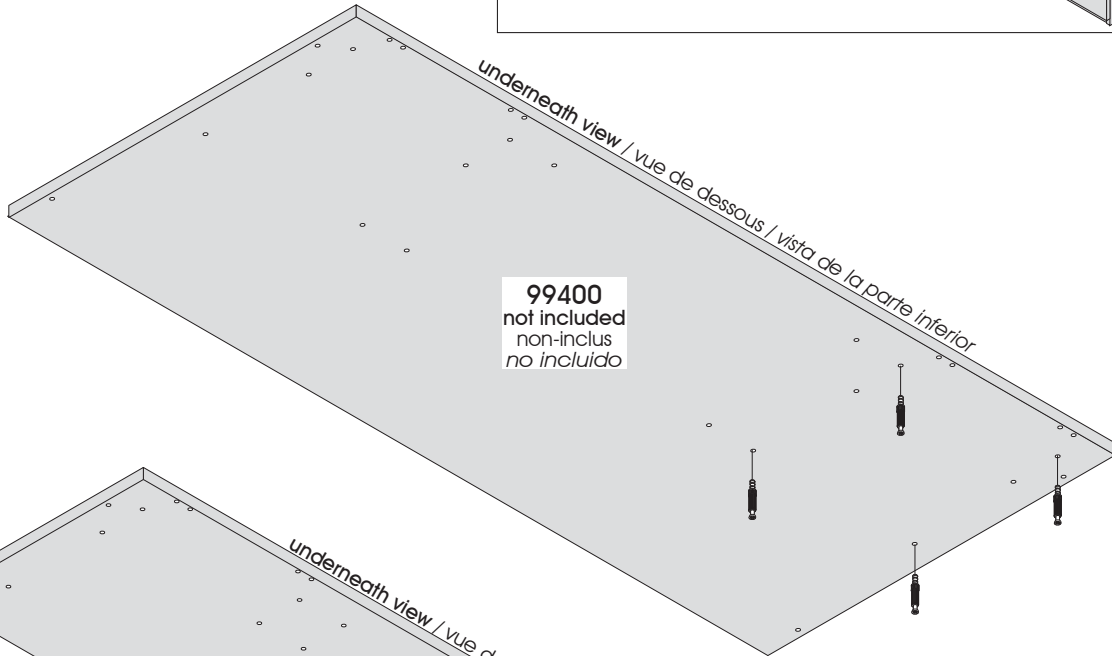
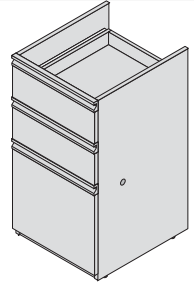
3 possibilities / 3 possibilités / 3 posibilidades

Attention / Atención

Right assembly p.8 to 14
Refer to page 15 for the left assembly.

Assemblage droit p.8 à 14
Référez-vous à la page 15 pour l'assemblage gauche.

Ensamblaje derecho p.8 a 14
Vea la paje 15 para la ensablaje izquierdo.



Code / Código H-04
Qty / Qté / Cant. x 4

Assemble on the back edge

Assemblez sur la bordure arrière

Realice el ensamblaje junto sobre el borde de atrás

Assembling sequence

Séquence d'assemblage

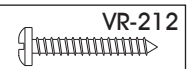
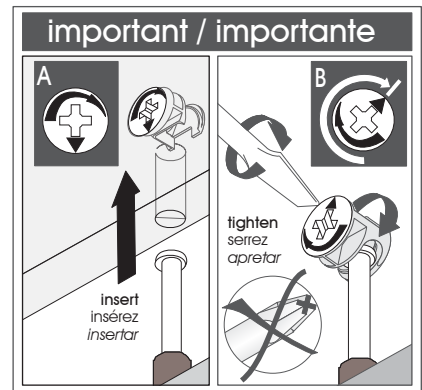
Secuencia de ensamblaje

Parts / Pièces / Piezas:

17 18 + VR-212

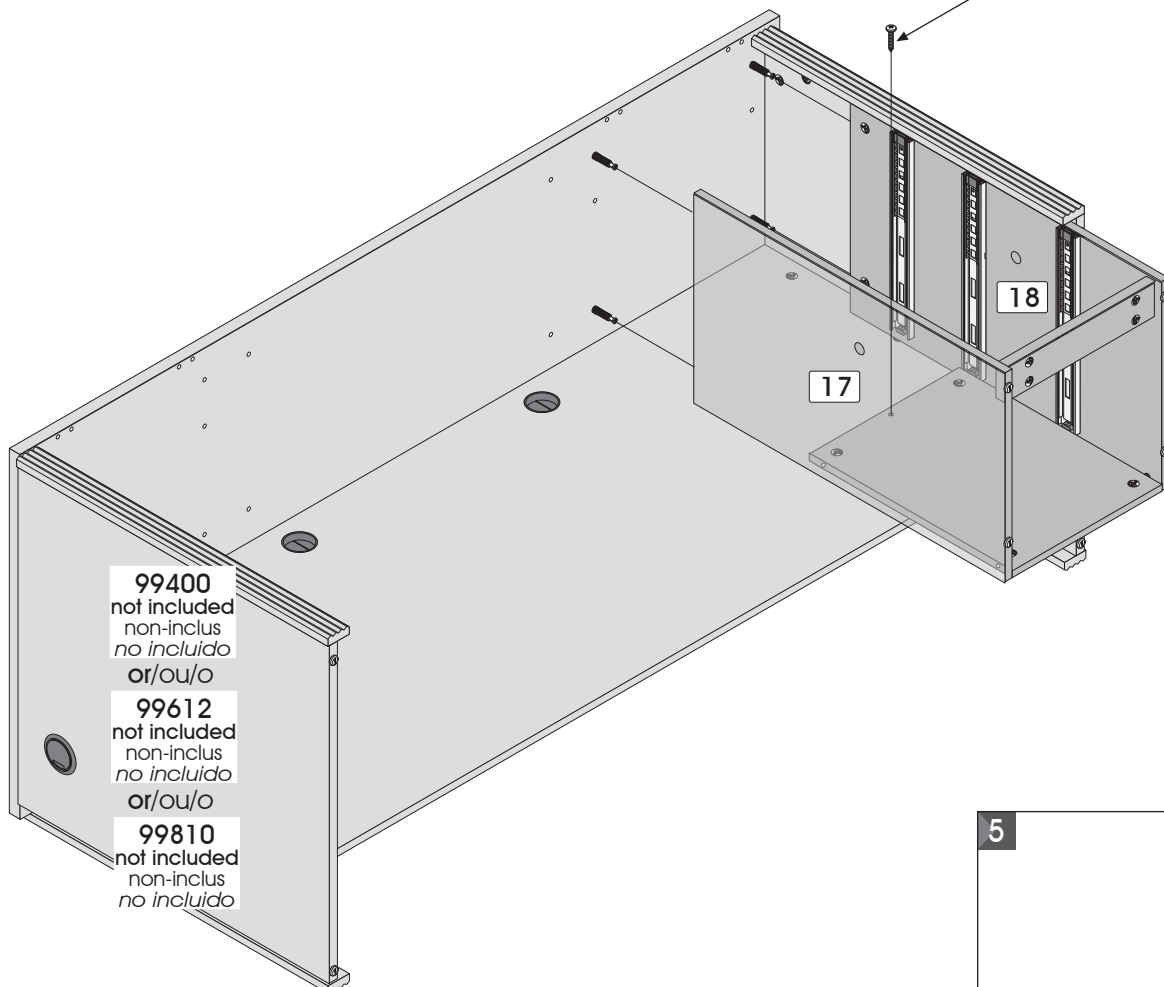


two people are required to assemble and move this model.
deux personnes sont requises pour assembler et déplacer ce modèle.
se necesitan dos personas para ensamblar y desplazar este mueble.



VR-212

without pre-drilled hole
sans pré-perçage
sin perforación previa



99400
not included
non-inclus
no incluido
or/ou/o

99612
not included
non-inclus
no incluido
or/ou/o

99810
not included
non-inclus
no incluido

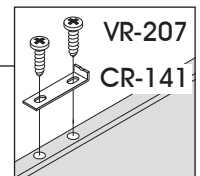
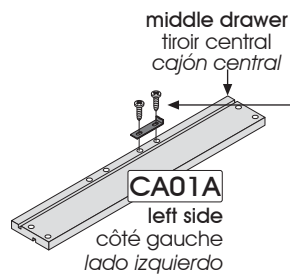
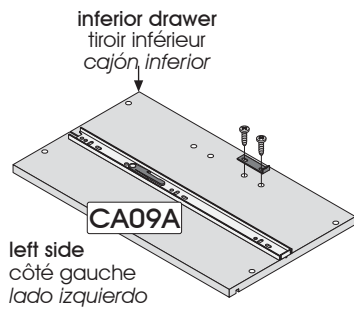
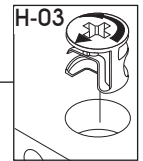
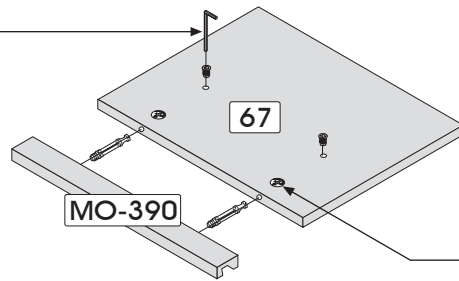
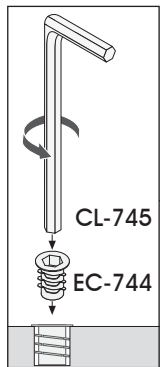
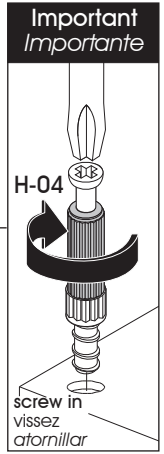
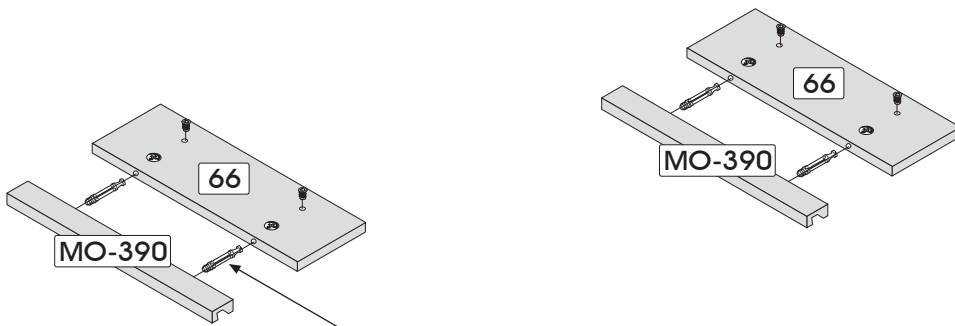
5



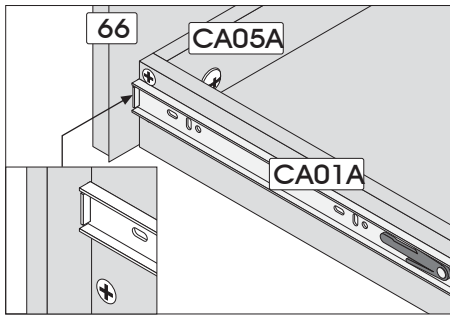
Code / Código VR-212

Qty / Qté / Cant. x 1

Drawers / Tiroirs / Cajones

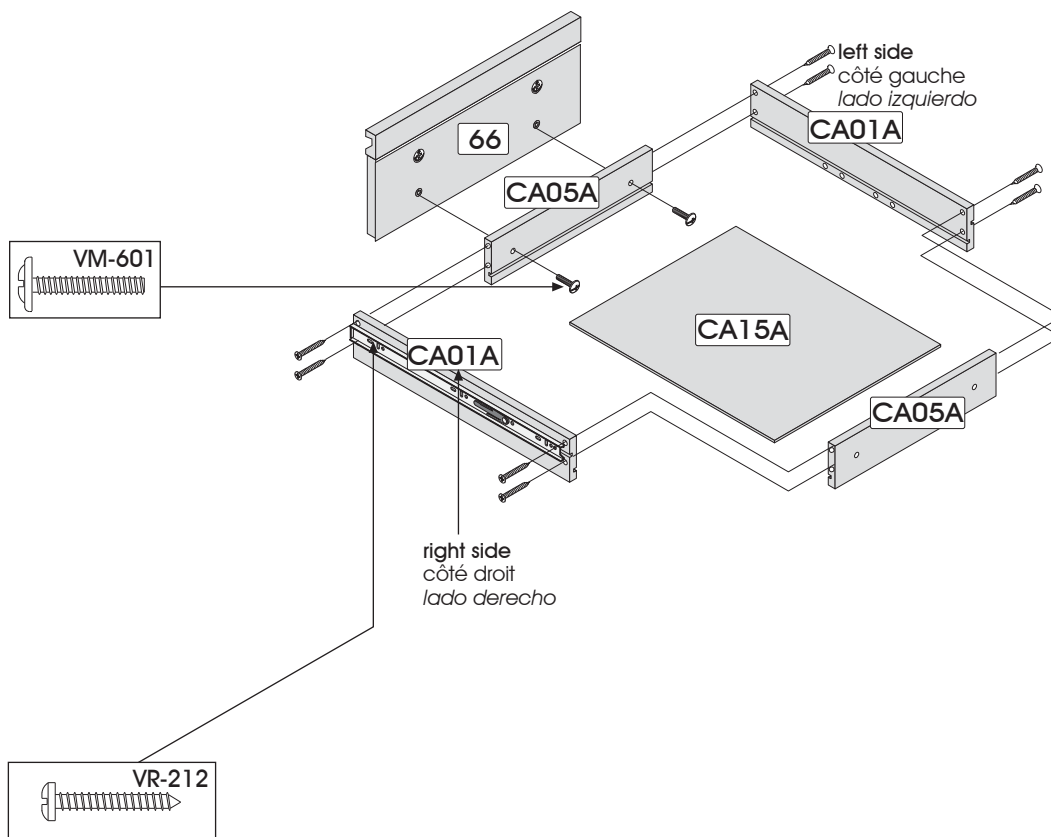


Code / Código	H-03	EC-744	H-04	CL-745	CR-141	VR-207
Qty / Qté / Cant.	x 6	x 6	x 6	x 1	x 2	x 4



Assembling sequence
 Séquence d'assemblage
 Secuencia de ensamblaje
 Parts / Pièces / Piezas:

CA05A CA01A CA01A + CA15A + CA05A 66



VM-601

x 2

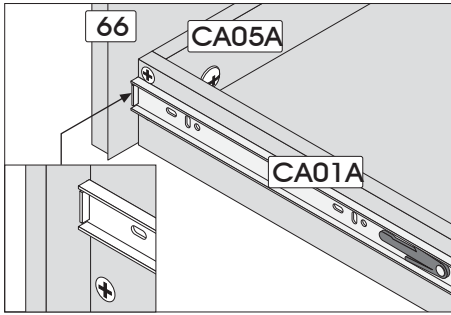


VR-212

x 8

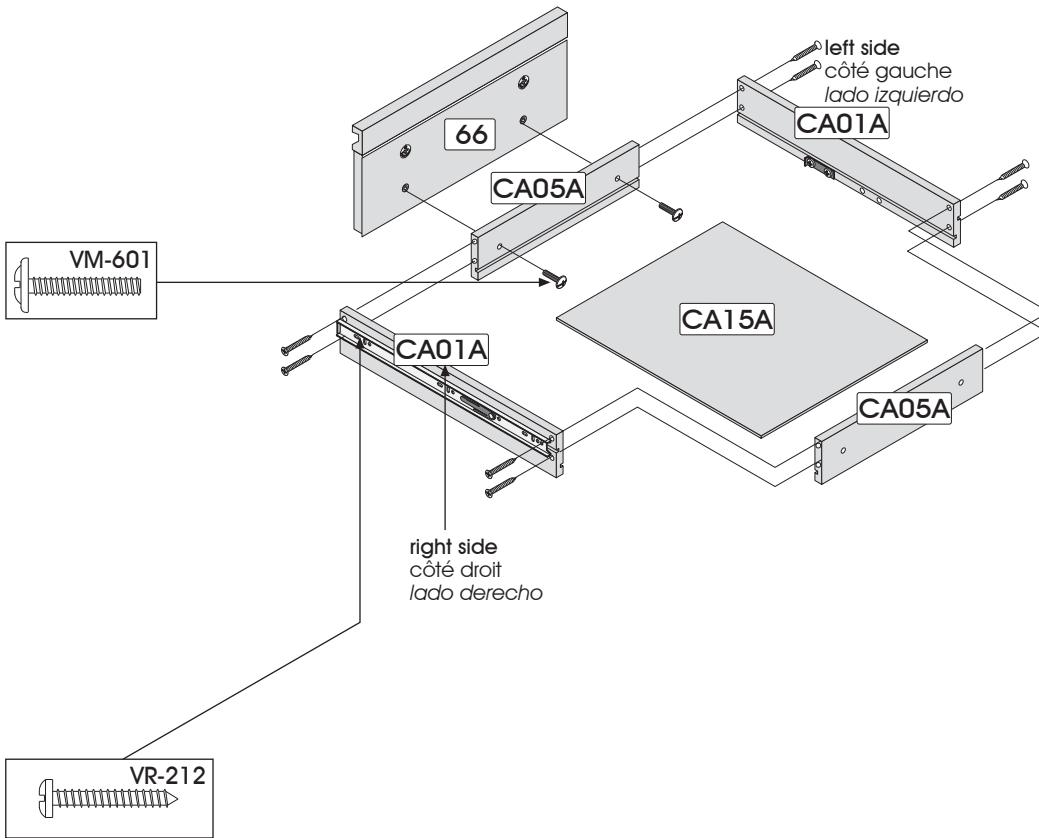
Code / Código

Qty / Qté / Cant.



Assembling sequence
 Séquence d'assemblage
 Secuencia de ensamblaje
 Parts / Pièces / Piezas:

CA05A CA01A CA01A + CA15A + CA05A 66



VM-601

x 2



VR-212

x 8

Code / Código

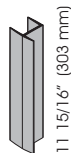
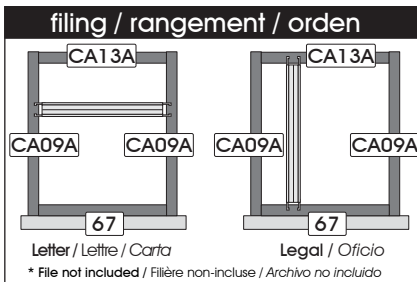
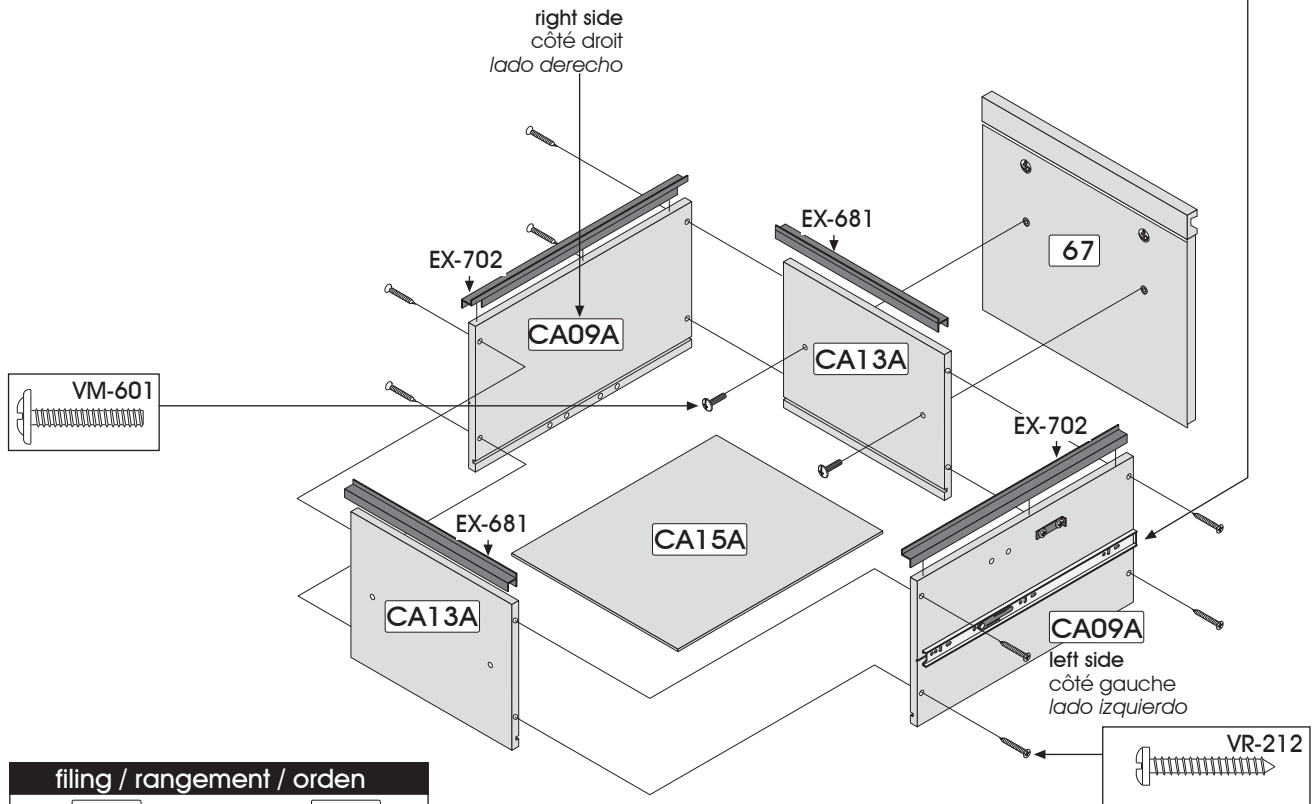
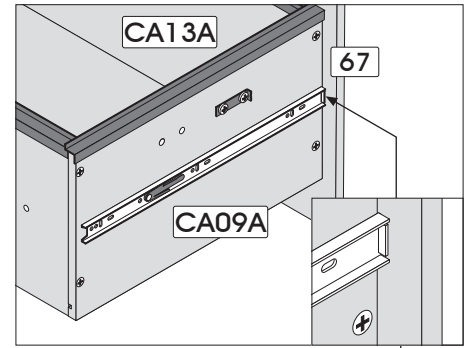
Qty / Qté / Cant.

Inferior Drawer / Tiroir inférieur / Cajón inferior

Assembling sequence
 Séquence d'assemblage
 Secuencia de ensamblaje

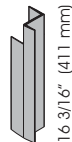
Parts / Pièces / Piezas:

- CL13A EX-681 CA09A EX-702 CA09A EX-702 +
 CA15A + CL13A EX-681 67



EX-681

x 2



EX-702

x 2



VM-601

x 2



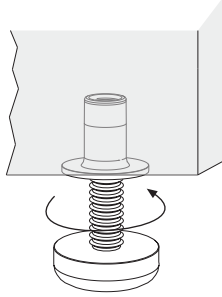
VR-212

x 8

Code / Código

Qty / Qté / Cant.

Drawers / Tiroirs / Cajones

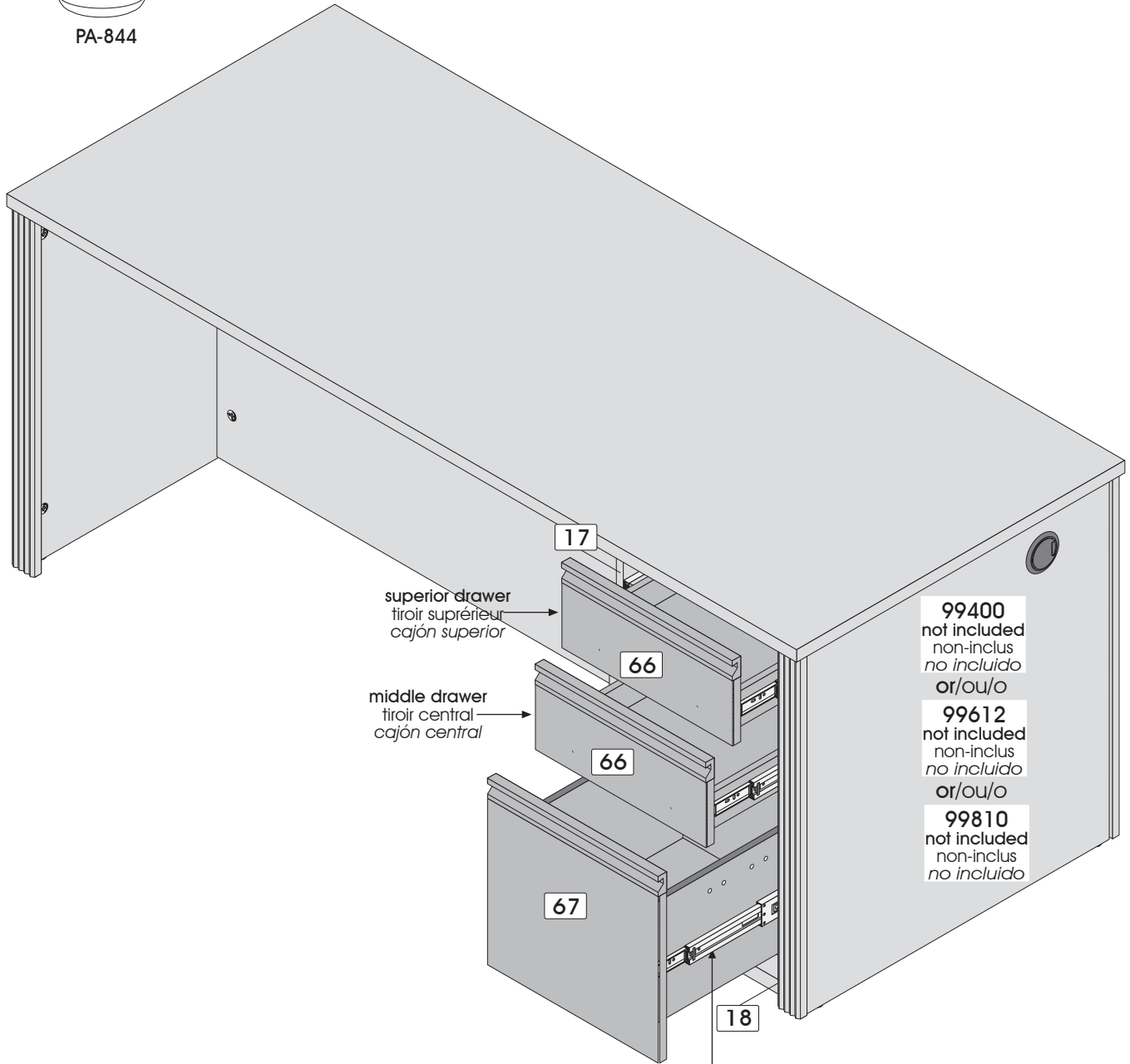


PA-844

To level your furniture, use leg levelers.

Pour niveler votre meuble utilisez les pattes ajustables.

Para nivelar su mueble utilice las patas ajustables.



superior drawer
tiroir supérieur
cajón superior

middle drawer
tiroir central
cajón central

99400
not included
non-inclus
no incluido
or/ou/o

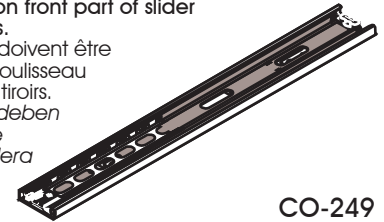
99612
not included
non-inclus
no incluido
or/ou/o

99810
not included
non-inclus
no incluido

Go to step 11 to complete the assembly.
Aller à l'étape 11 pour compléter l'assemblage.
Ir a la etapa 11 para completar el ensamble.

Important/Importante

Ball bearings must be on front part of slider when installing drawers.
Les roulements à billes doivent être sur la partie avant du coulisseau lors de l'installation des tiroirs.
Los cojinetes de bolas deben ubicarse sobre la parte delantera de la corredera guía en el momento de instalar los cajones.



CO-249

4 HARDWARE INSTALLATION / INSTALLATION DES QUINCAILLERIES / INSTALACIÓN DE LAS QUINCALLAS

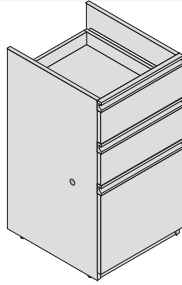
Pedestal with 3 Drawers / Caisson à trois tiroirs / Módulo con tres cajones

Attention / Atención

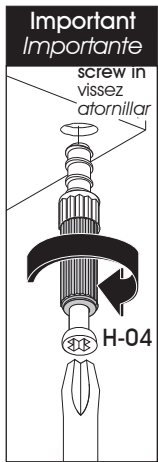
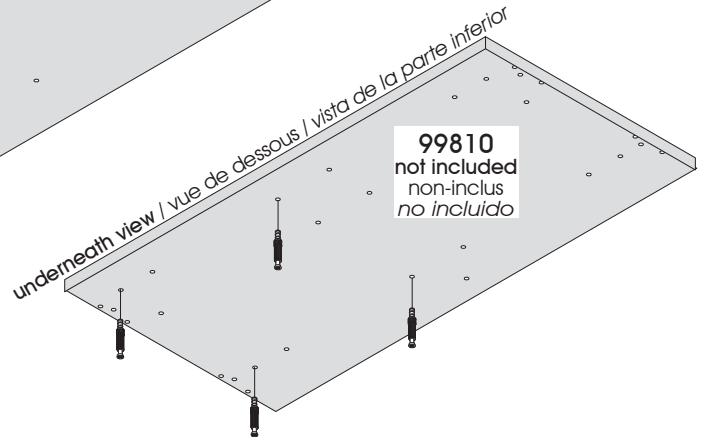
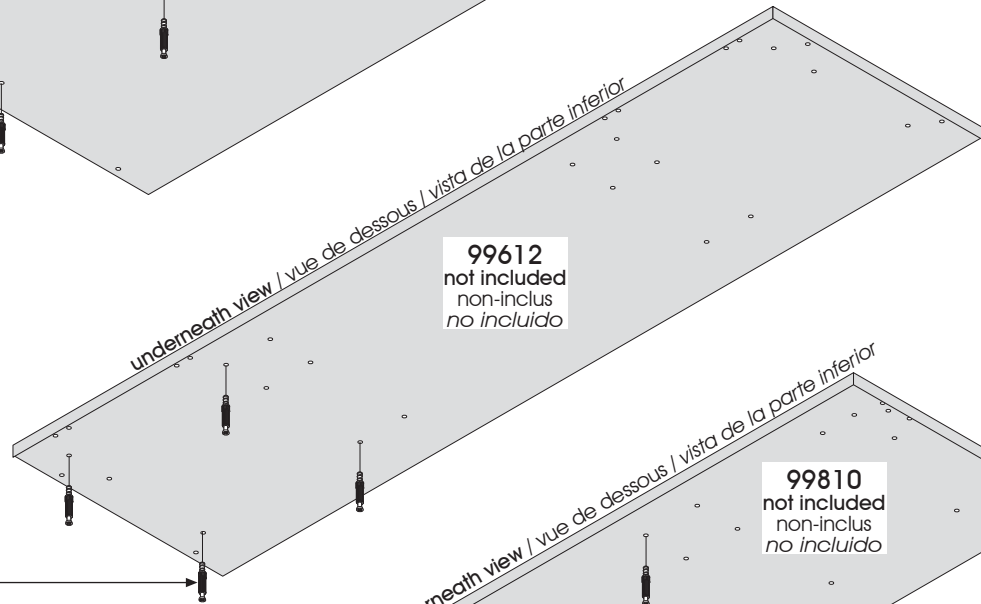
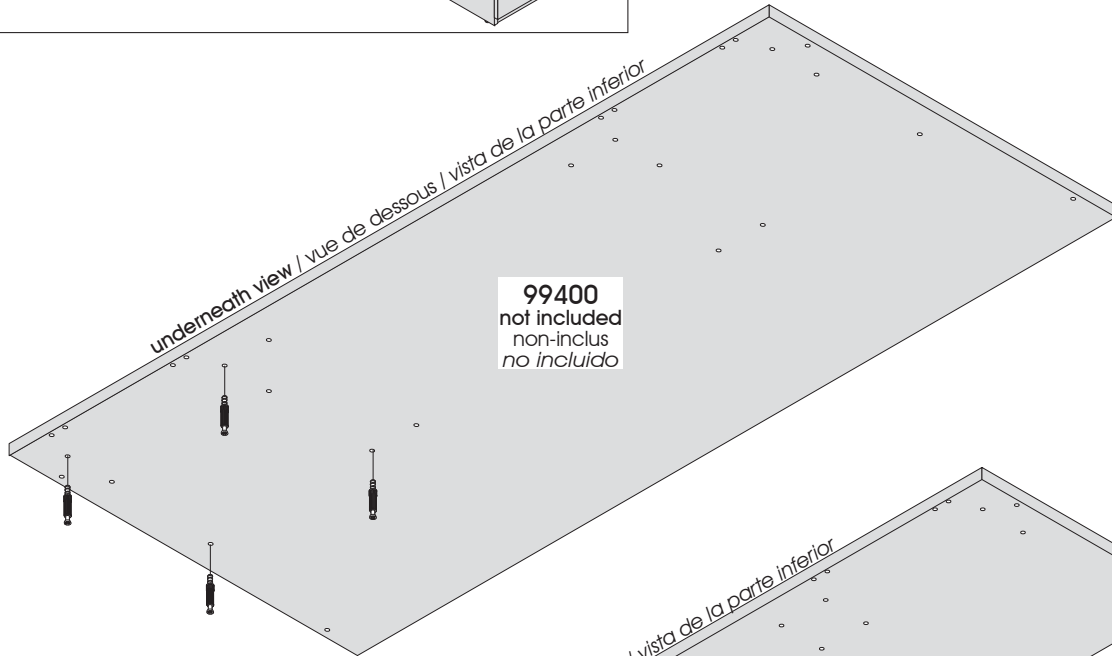
Left assembly p.15 to 22
 Refer to page 8 for the right assembly.

Assemblage gauche p.15 à 22
 Référez-vous à la page 8 pour l'assemblage droit.

Ensamblaje izquierdo p.15 a 22
 Vea la paje 8 para la ensamblaje derecho.



3 possibilities / 3 possibilités / 3 posibilidades



4

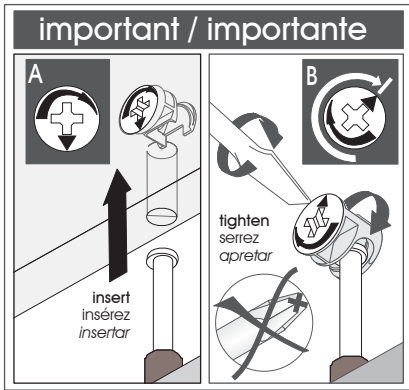


Code / Código H-04

Qty / Qté / Cant. x 4

5 INSTALLATION / INSTALLATION / INSTALACIÓN

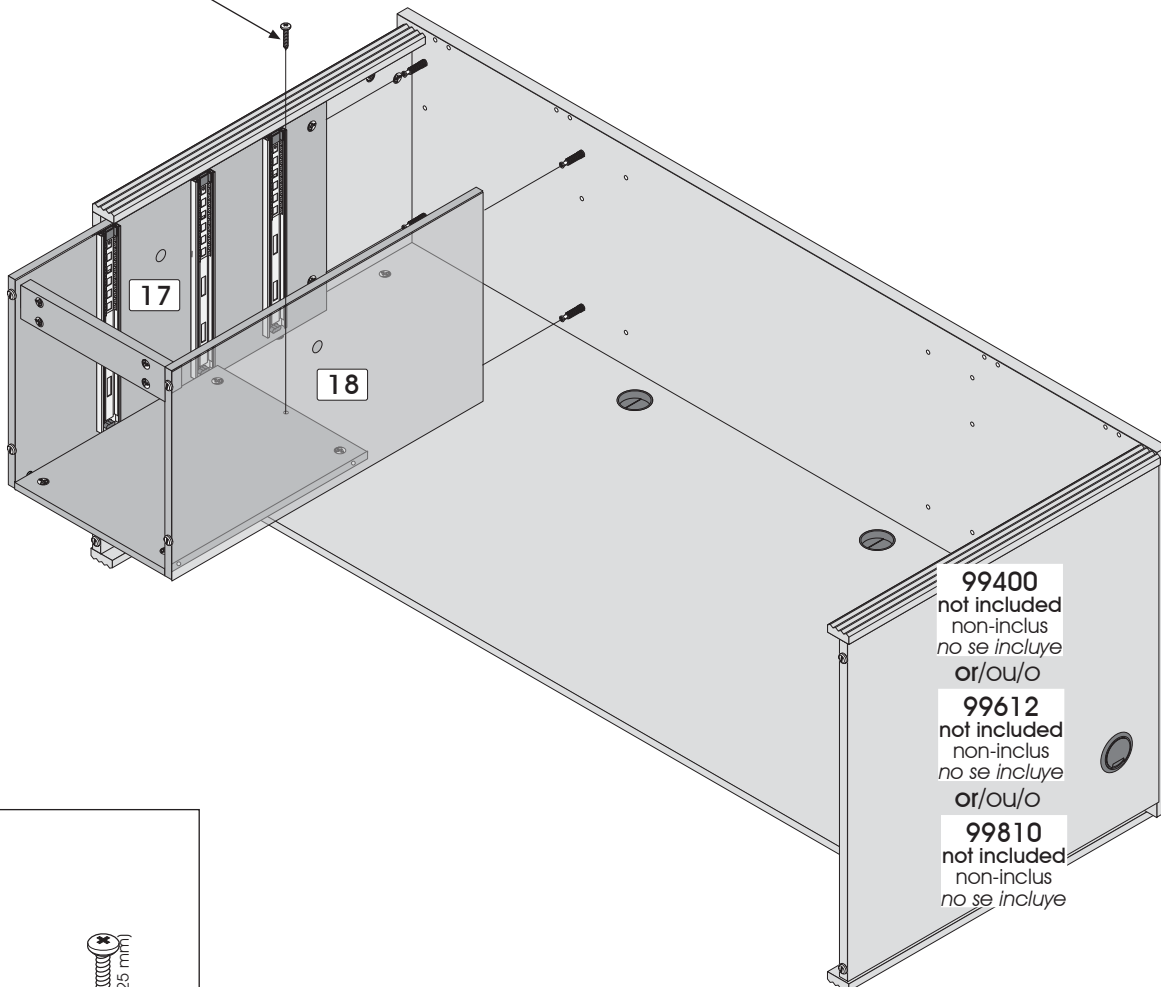
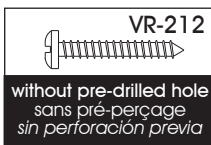
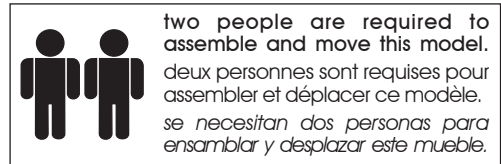
Pedestal with 3 Drawers / Caisson à trois tiroirs / Modulo con tres cajones




Assemble on the back edge
 Assemblez sur la bordure arrière
 Realice el ensamblaje junto sobre el borde de atrás

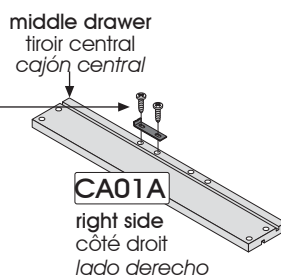
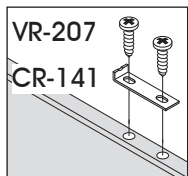
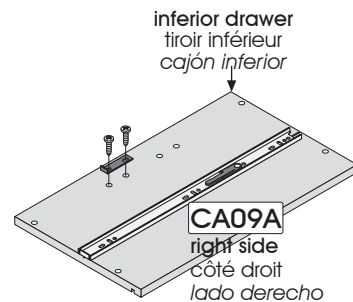
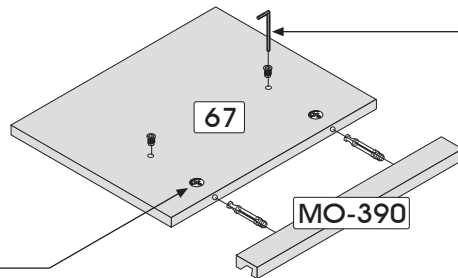
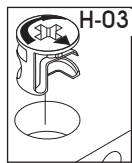
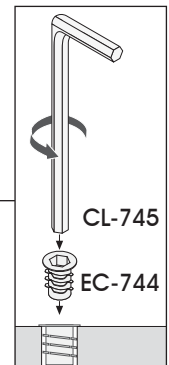
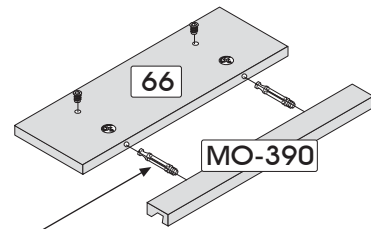
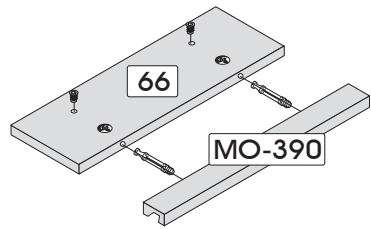
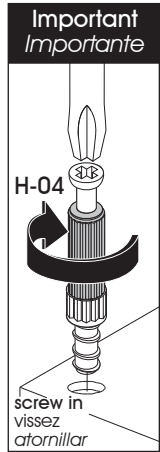
Assembling sequence
 Séquence d'assemblage
 Secuencia de ensamblaje
 Parts / Pièces / Piezas:

17 18 + VR-212

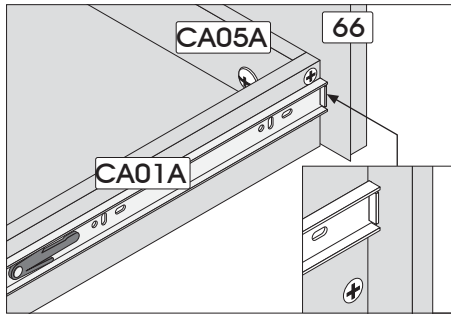


5	
Code / Código	VR-212
Qty / Qté / Cant.	x 1

Drawers / Tiroirs / Cajónes

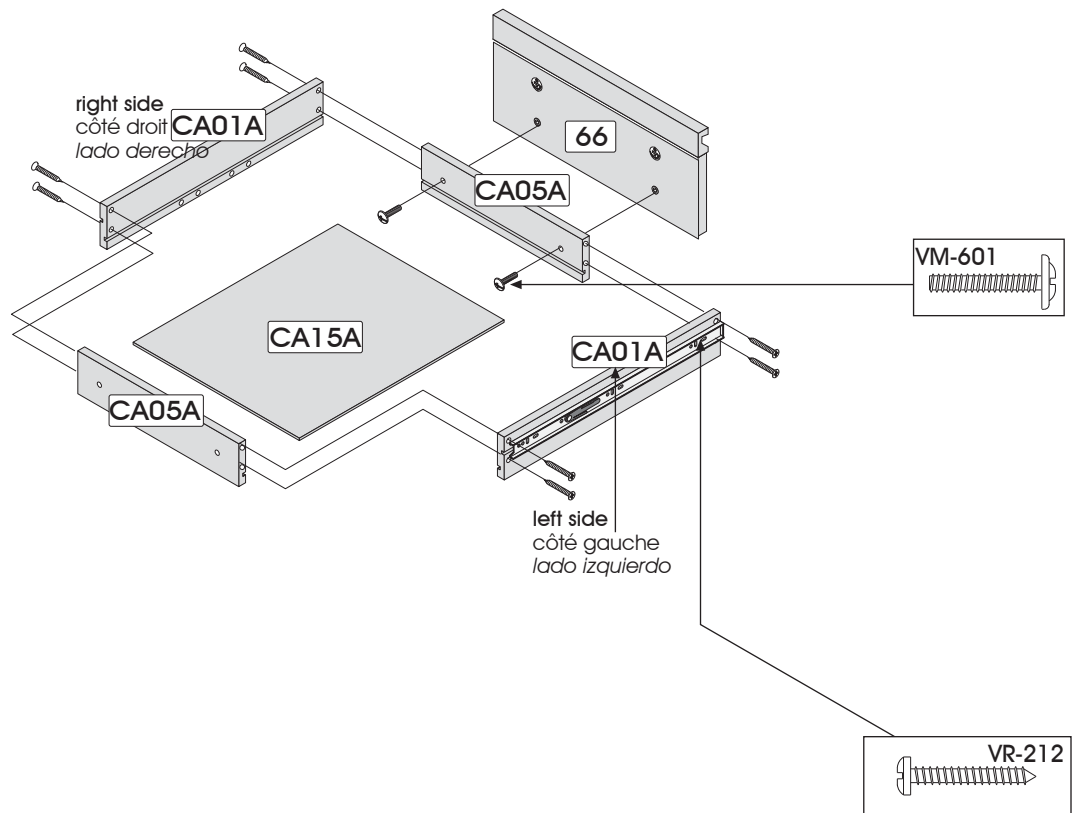


Code / Código	H-03	EC-744	H-04	CL-745	CR-141	VR-207 1/2" (13 mm)
Qty / Qté / Cant.	x 6	x 6	x 6	x 1	x 2	x 4



Assembling sequence
 Séquence d'assemblage
 Secuencia de ensamblaje
 Parts / Pièces / Piezas:

CA05A CA01A CA01A + CA15A + CA05A 66



VM-601

x 2

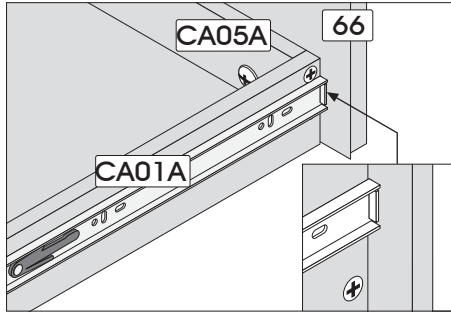


VR-212

x 8

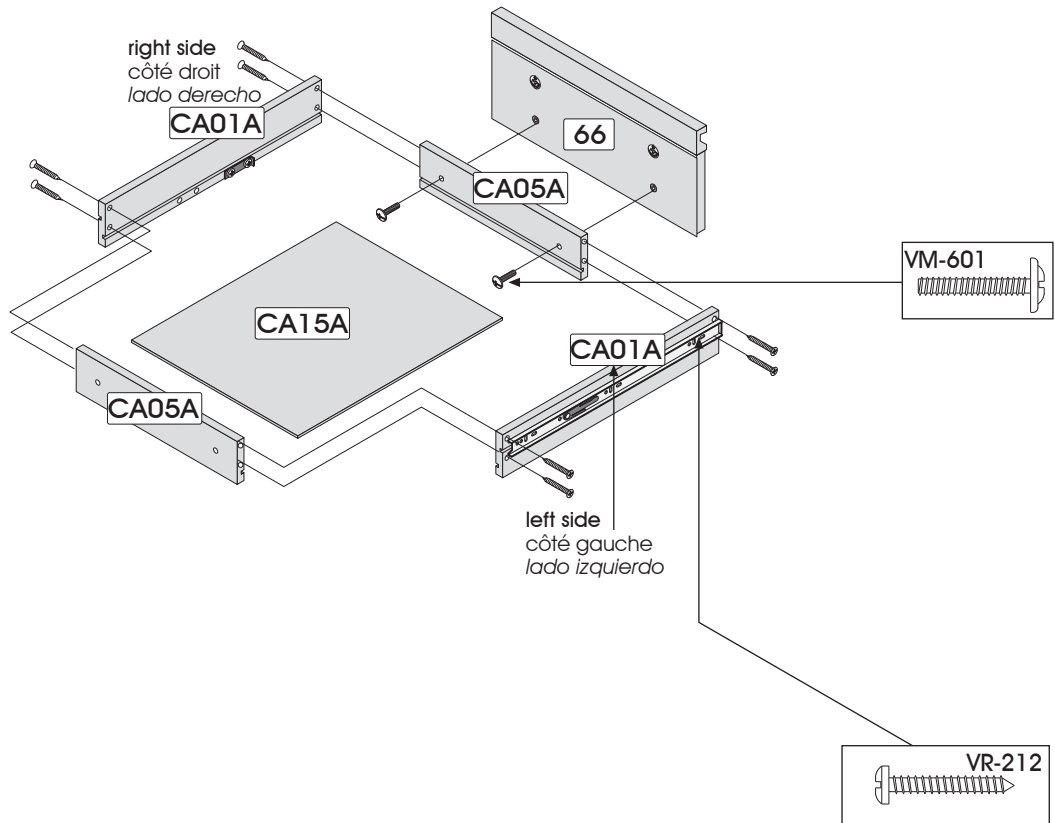
Code / Código

Qty / Qté / Cant.



Assembling sequence
 Séquence d'assemblage
 Secuencia de ensamblaje
 Parts / Pièces / Piezas:

CA05A CA01A CA01A + CA15A + CA05A 66



Code / Código VM-601

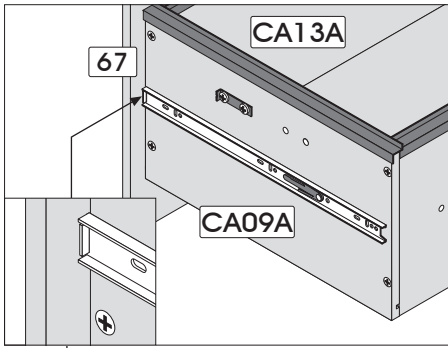
Qty / Qté / Cant. x 2



Code / Código VR-212

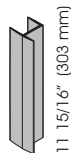
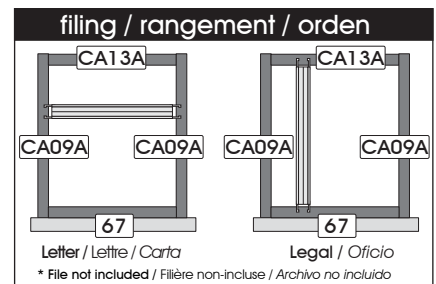
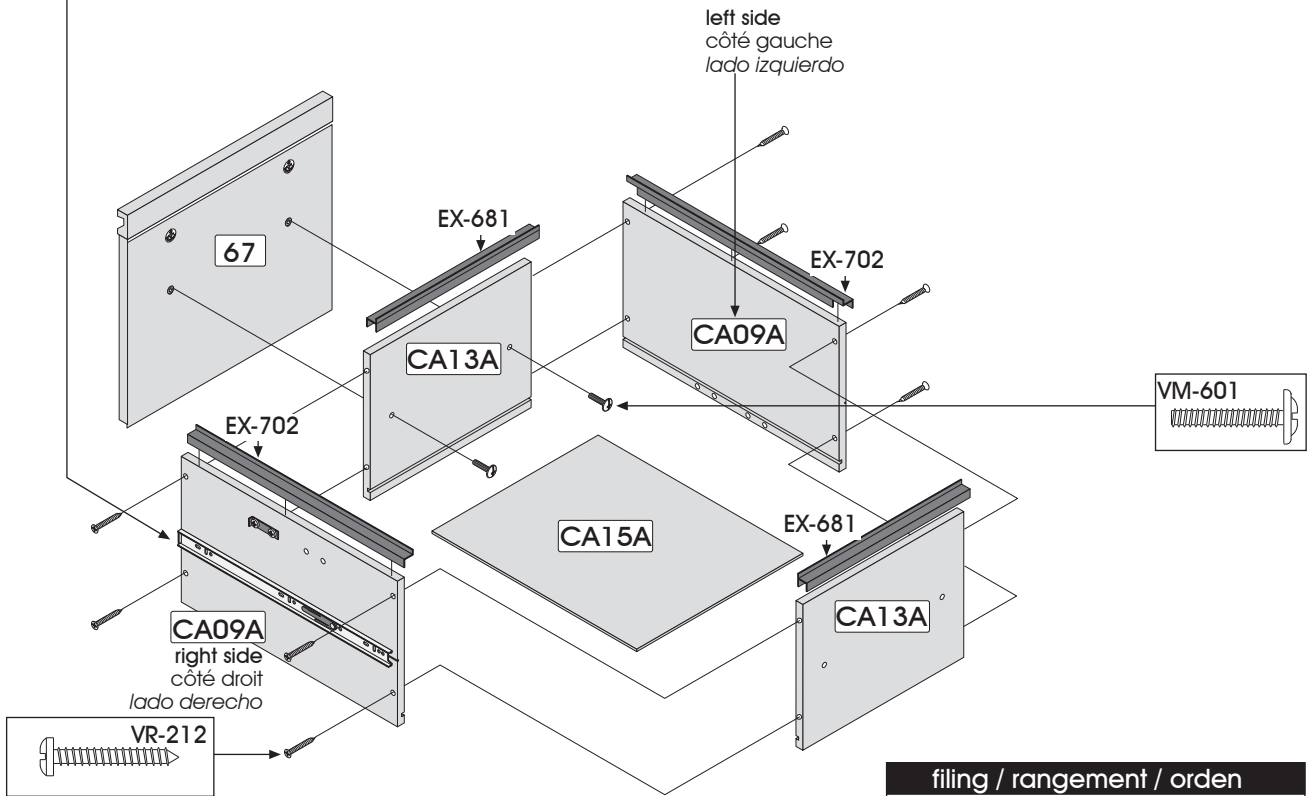
Qty / Qté / Cant. x 8

Code / Código
 Qty / Qté / Cant.



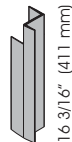
Assembling sequence
 Séquence d'assemblage
 Secuencia de ensamble
 Parts / Pièces / Piezas:

CL13A EX-681 CA09A EX-702 CA09A EX-702 +
 CA15A + CL13A EX-681 67



EX-681

x 2



EX-702

x 2



VM-601

x 2



VR-212

x 8

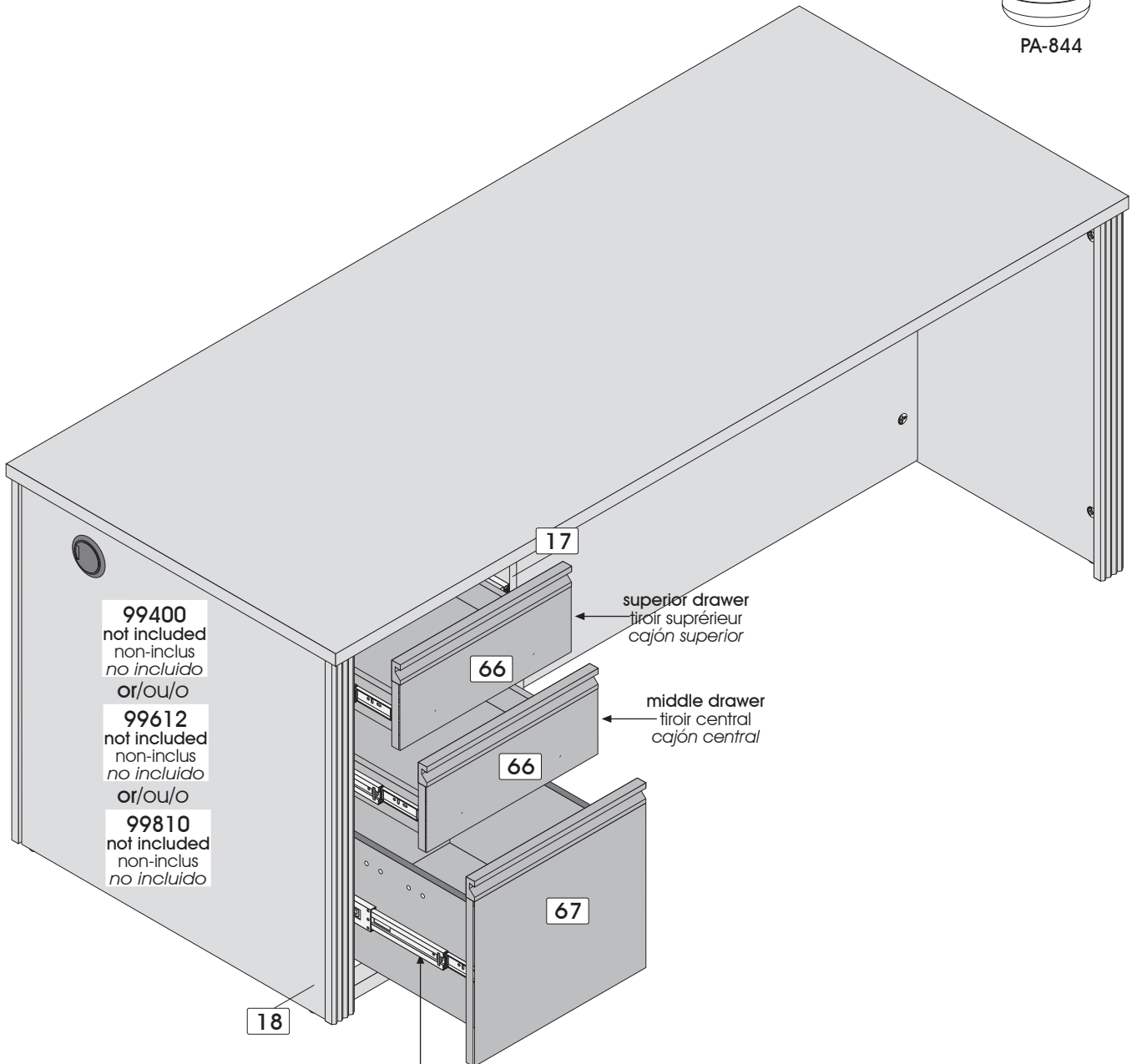
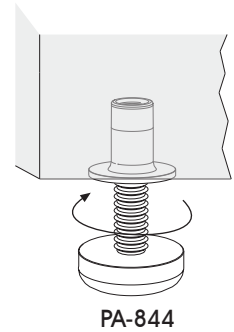
Code / Código

Qty / Qté / Cant.

To level your furniture, use leg levelers.

Pour niveler votre meuble utilisez les pattes ajustables.

Para nivelar su mueble utilice las patas ajustables.

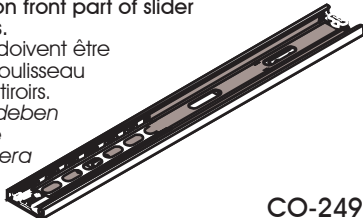


Important/Importante

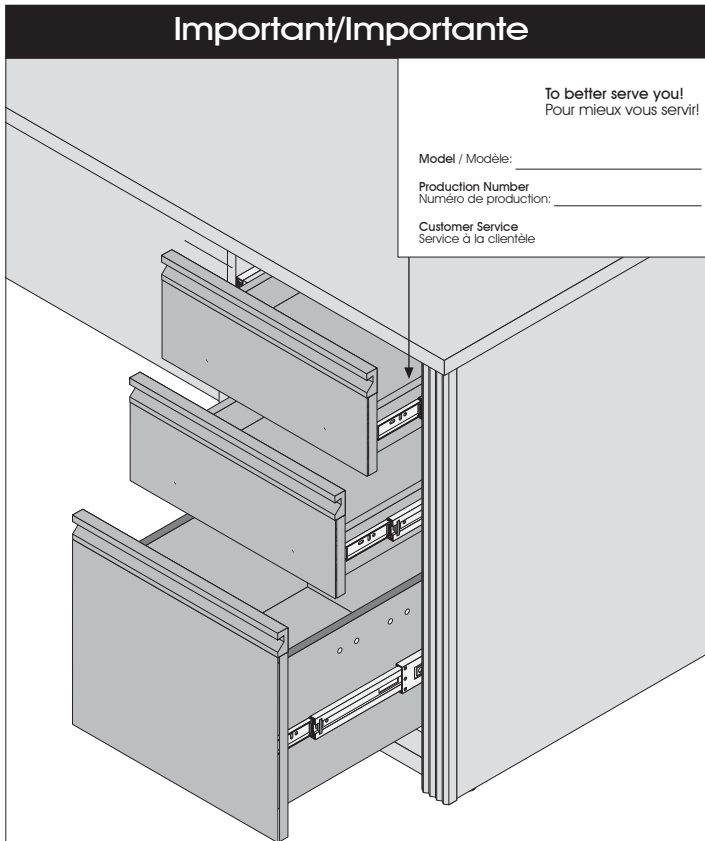
Ball bearings must be on front part of slider when installing drawers.

Les roulements à billes doivent être sur la partie avant du coulisseau lors de l'installation des tiroirs.

Los cojinetes de bolas deben ubicarse sobre la parte delantera de la corredera guía en el momento de instalar los cajones.



CO-249



For future reference and to better serve you, please apply the self-adhesive sticker in an accessible space such as inside a drawer.

Pour mieux vous servir en cas de besoin, veuillez apposer l'autocollant dans un endroit facilement accessible tel que l'intérieur d'un tiroir.

Para futura referencia y mejor servicio por favor pegue la etiqueta en un lugar accesible, por ejemplo al interior de un cajón.

PRODUCT CARE / ENTRETIEN DU PRODUIT / MANTENIMIENTO DEL PRODUCTO

Avoid placing the furniture in the sunlight or near a source of heat. Use a soft dry cloth for dusting. To clean heavy dirt, use a cloth dipped in a solution of mild detergent and water. Avoid leaving wet objects on the surface or using commercial chemical cleaning products.

Évitez d'exposer le meuble au soleil ou près de toute source de chaleur. Pour le nettoyage, utilisez un chiffon doux et sec. Pour la grosse saleté, utilisez un chiffon humidifié avec un peu de détergent dilué dans l'eau. Évitez de laisser des objets mouillés sur la surface de votre meuble ou d'utiliser des nettoyants chimiques.

Evite exponer el mueble al sol o las fuentes de calor. Para limpiarlo, utilice un paño suave y seco. Para limpiar las manchas rebeldes, utilice un trapo húmedo con un poco de detergente diluido en agua. No deje objetos mojados encima del mueble ni utilice limpiadores que contengan productos químicos.

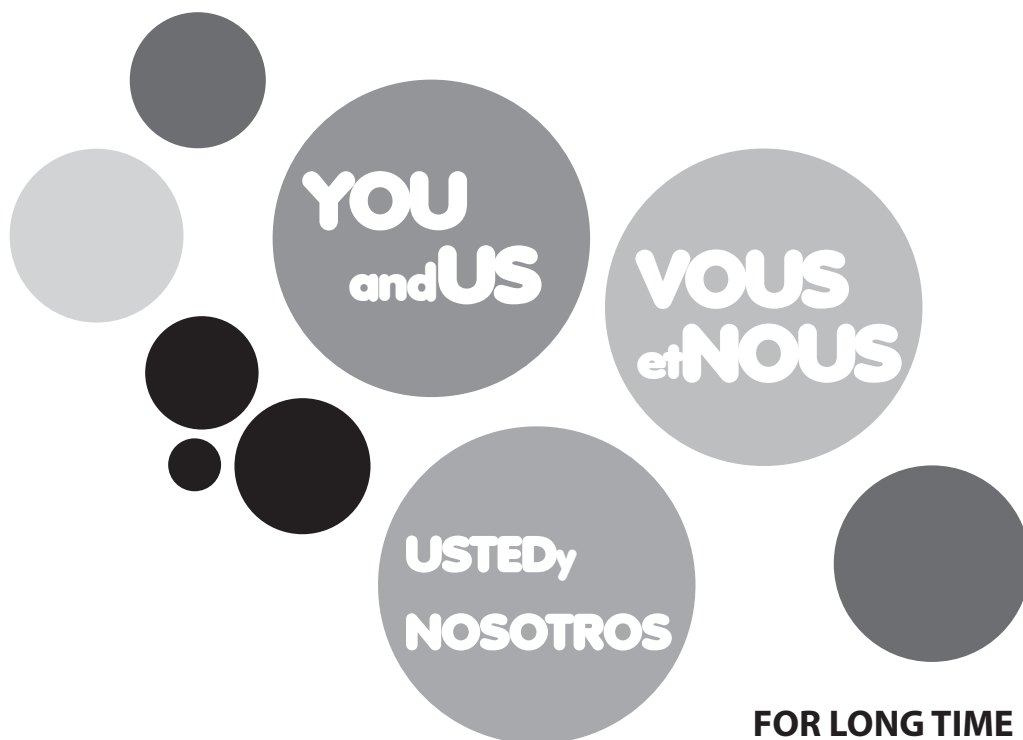
CONGRATULATIONS! YOU ARE NOW THE OWNER OF A QUALITY PRODUCT
FÉLICITATIONS! VOUS AVEZ MAINTENANT EN VOTRE POSSESSION UN PRODUIT DE QUALITÉ
FELICITACIONES! AHORA ES USTED DUEÑO DE UN PRODUCTO DE CALIDAD.



For more information or to discover our new products

Pour toute information ou pour découvrir nos nouveaux produits

Para más información o descubrir nuestros nuevos productos



FOR LONG TIME
POUR LONGTEMPS
POR MUCHO TIEMPO