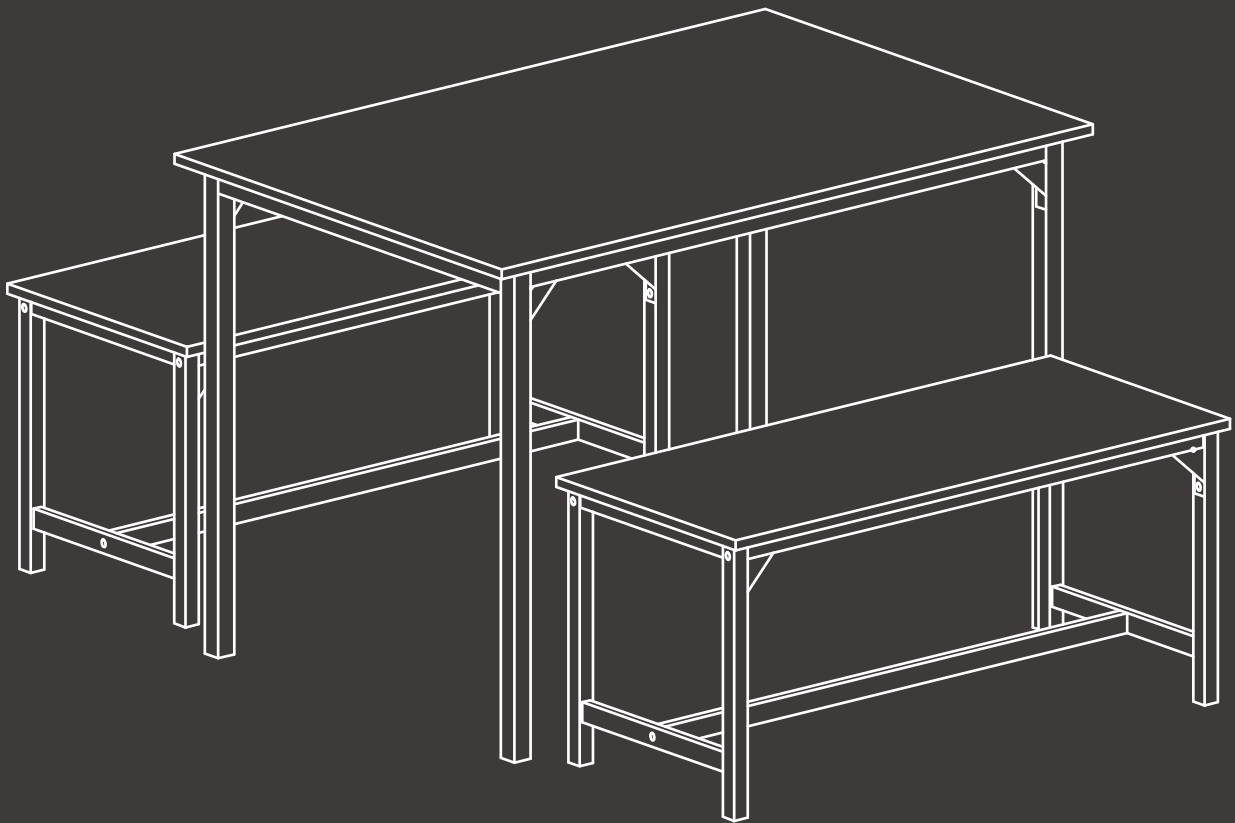


# Dining Table Set

## Instruction Manual

FT-ZYT3J12



✉ [HJ-Customer-Service@outlook.com](mailto:HJ-Customer-Service@outlook.com)

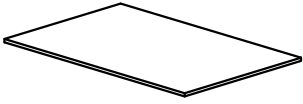
☎ (909)637-7665 | (909)637-7593

EST 9:00AM--17:00PM

# PARTS LIST

---

**A**x1



**B**x2



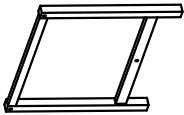
**C**x2



**D**x2



**E**x4



**F**x4



**G**x2



# HARDWARE

---

**1**x12



M6\*12mm

**2**x8



M6\*30mm

**3**x16



M6\*40mm

**4**x4



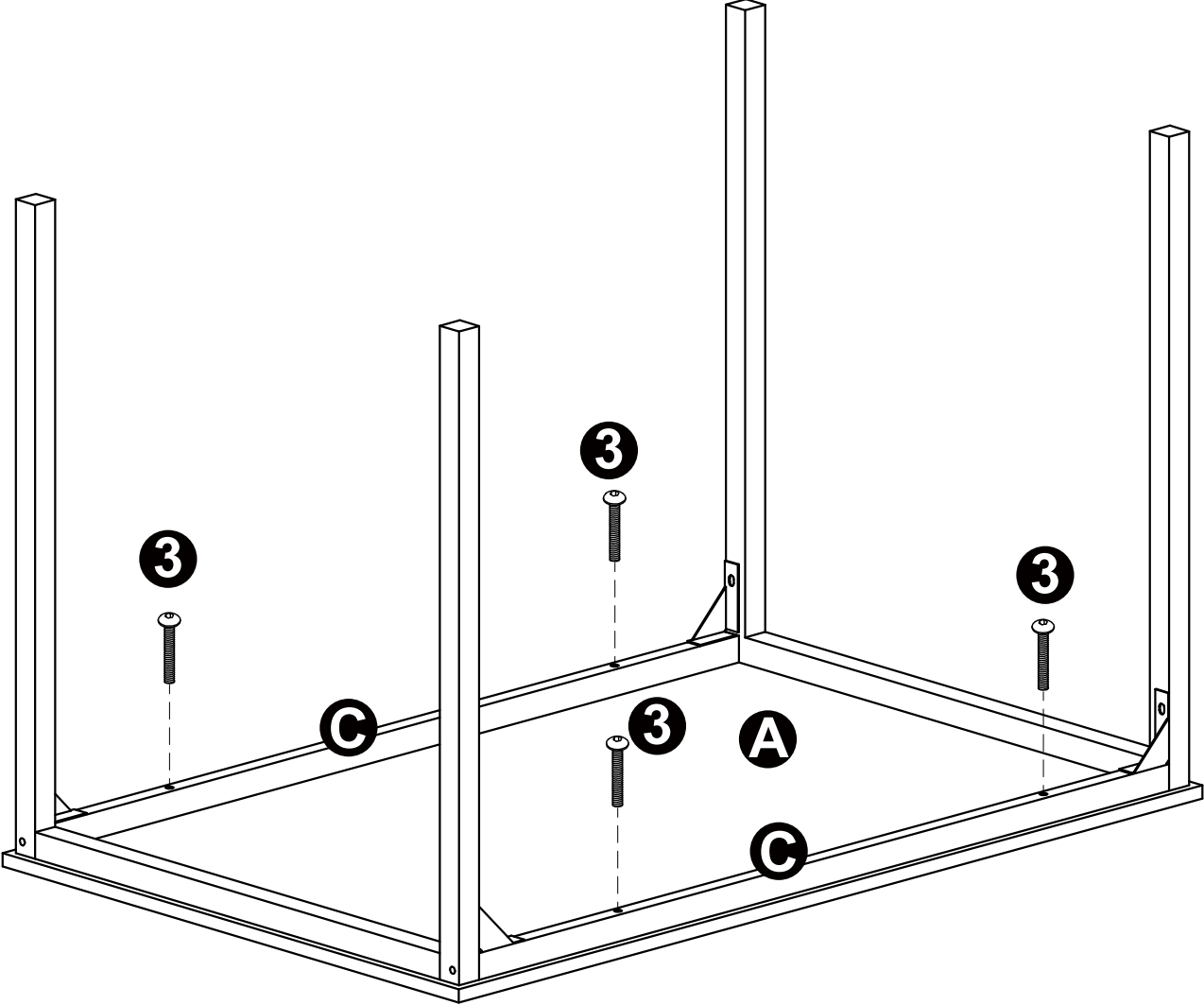
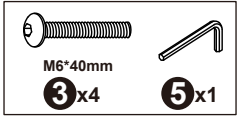
M6\*50mm

**5**x1






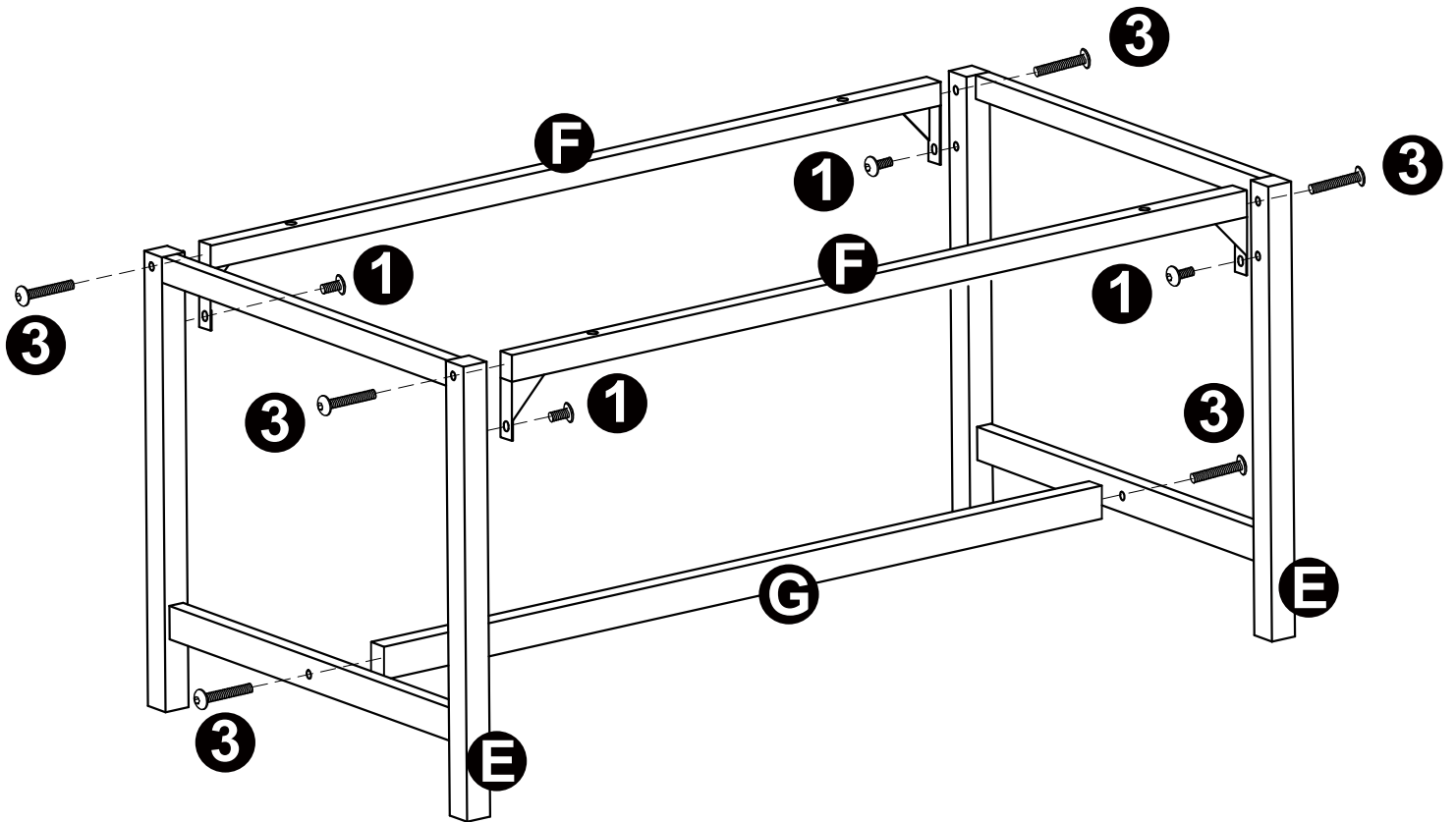


# STEP 2



# STEP 3

		
M6*12mm	M6*40mm	
<b>1</b> x8	<b>3</b> x12	<b>5</b> x1

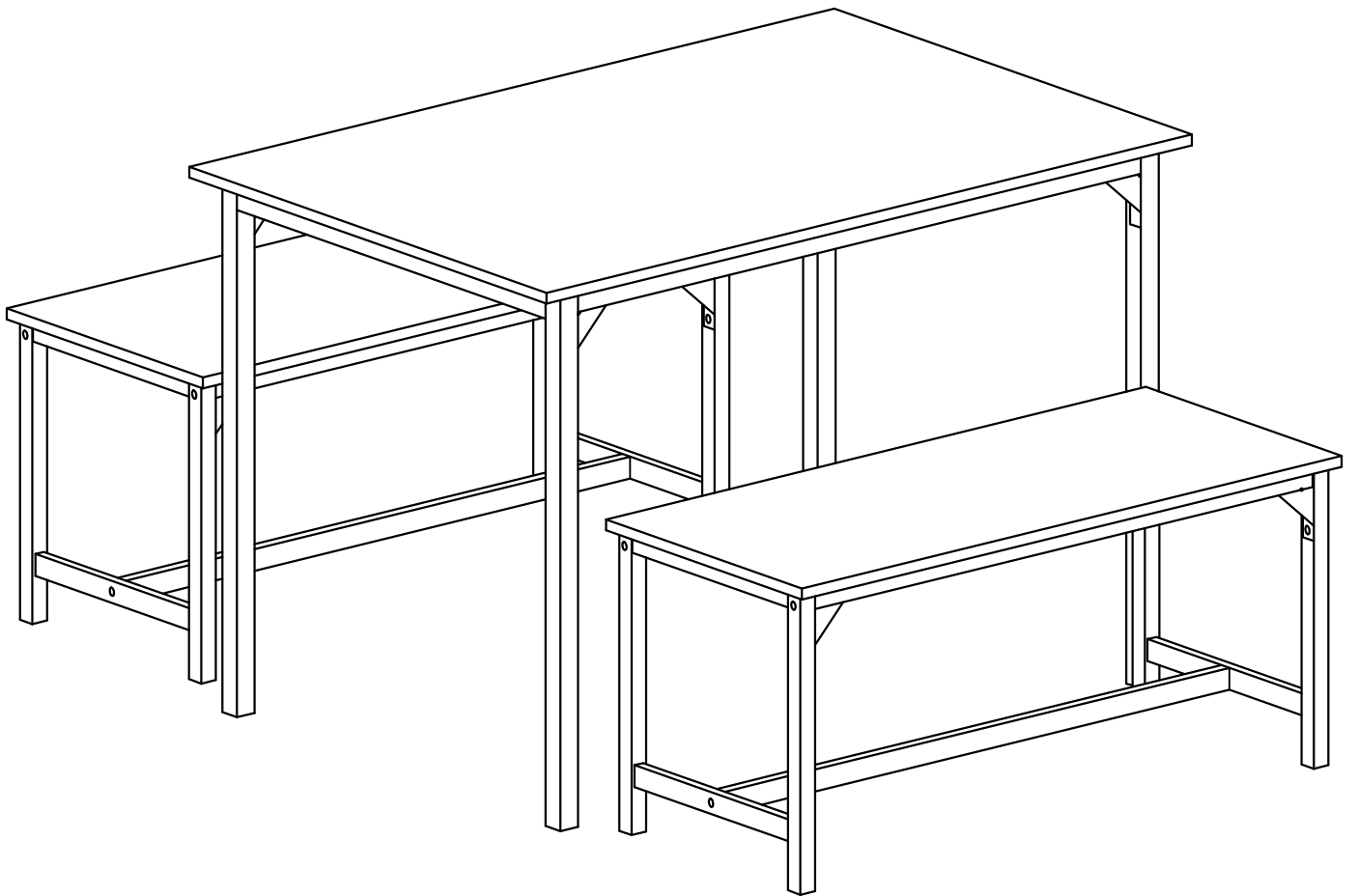


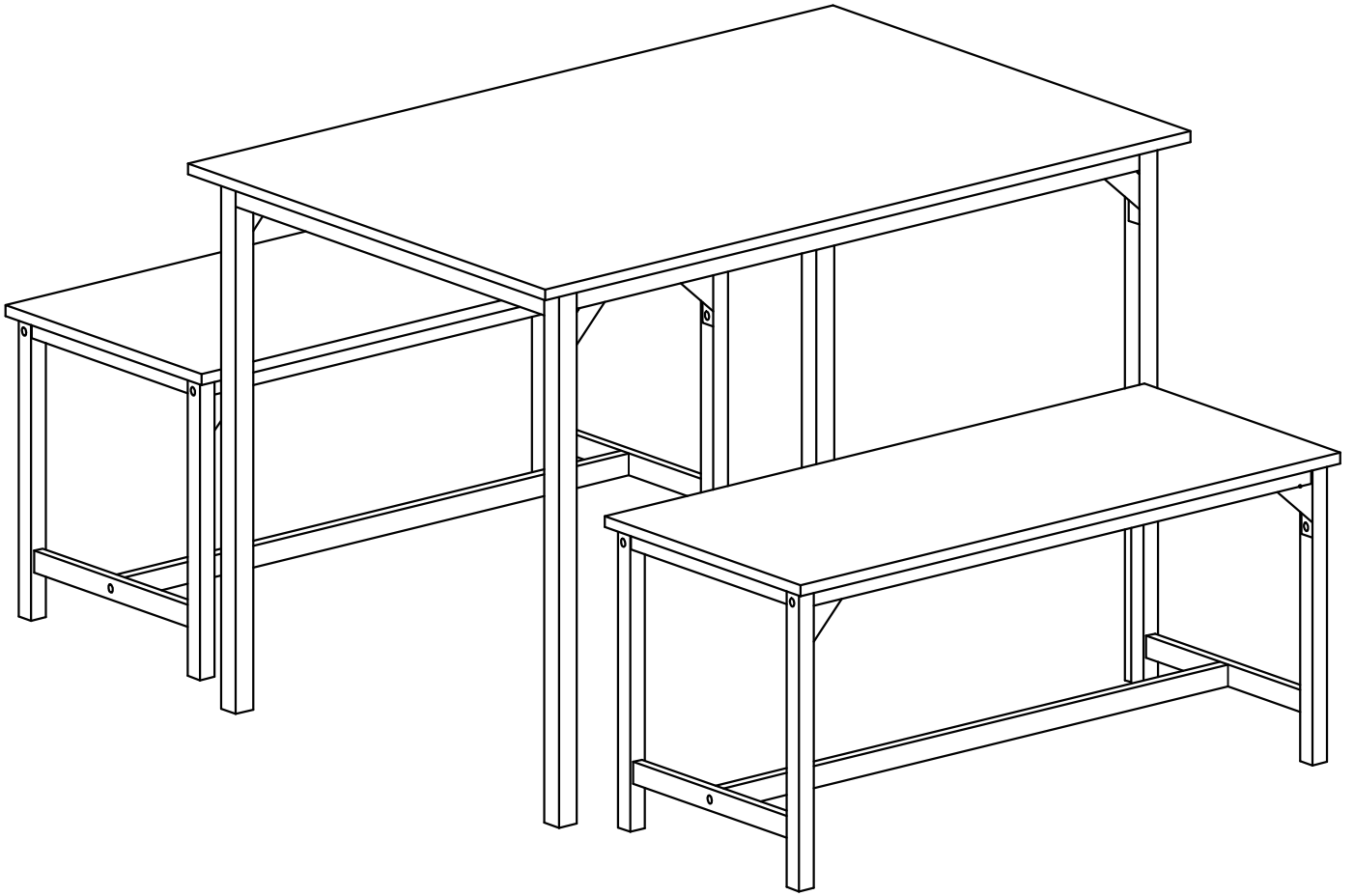
x2



# STEP 5

---





## Technical Support

(909)637-7665 | (909)637-7593

## Other Info

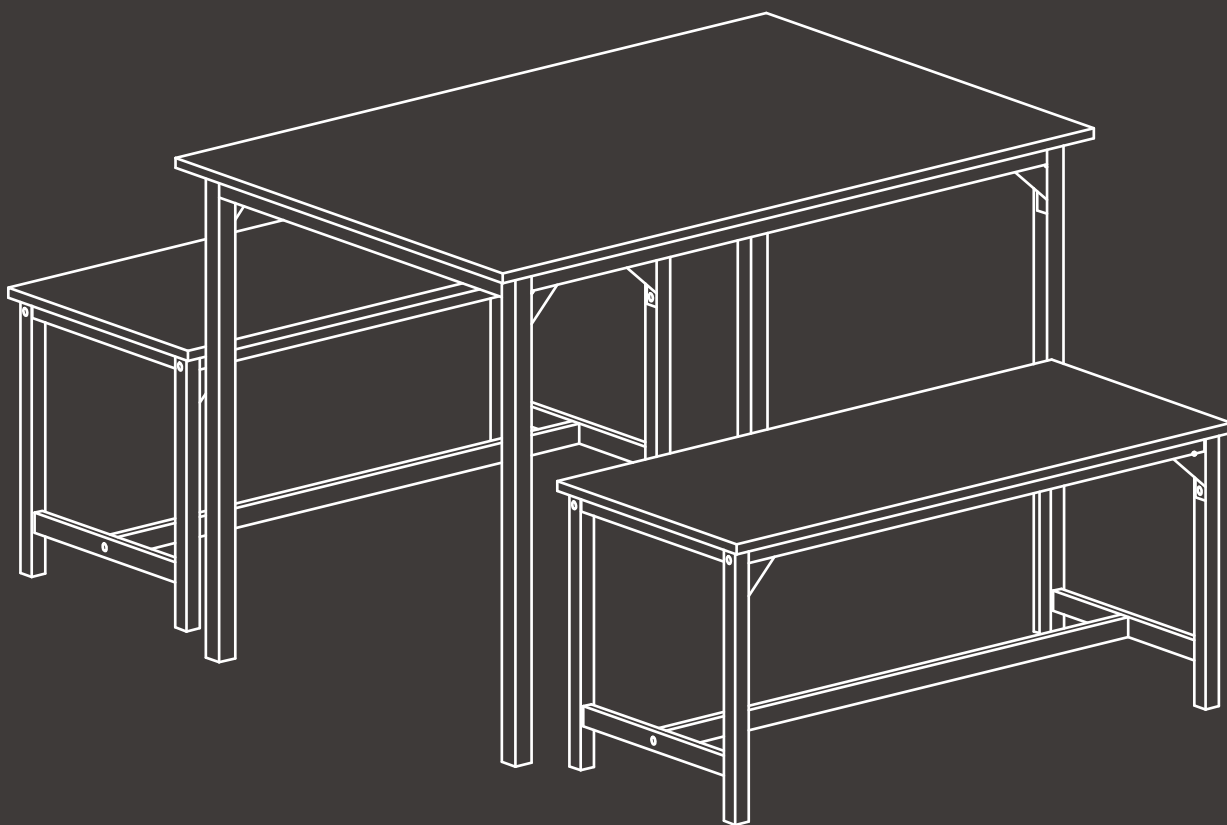
[HJ-Customer-Service@outlook.com](mailto:HJ-Customer-Service@outlook.com)

Thank you for choosing this product. We strive to provide you with the best quality products and service in the industry. Should you have any issues, please don't hesitate to contact us.

# Conjunto de comedor

## Manual de instrucciones

FT-ZYT3J12



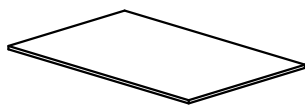
✉ [HJ-Customer-Service@outlook.com](mailto:HJ-Customer-Service@outlook.com)

☎ (909)637-7665 | (909)637-7593

EST 9:00AM--17:00PM

# LISTA DE PIEZAS

**A**x1



**B**x2



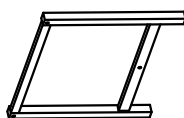
**C**x2



**D**x2



**E**x4



**F**x4



**G**x2



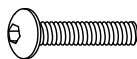
# HERRAJES

**1**x12



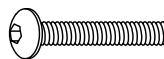
M6\*12mm

**2**x8



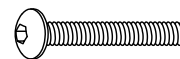
M6\*30mm

**3**x16



M6\*40mm

**4**x4



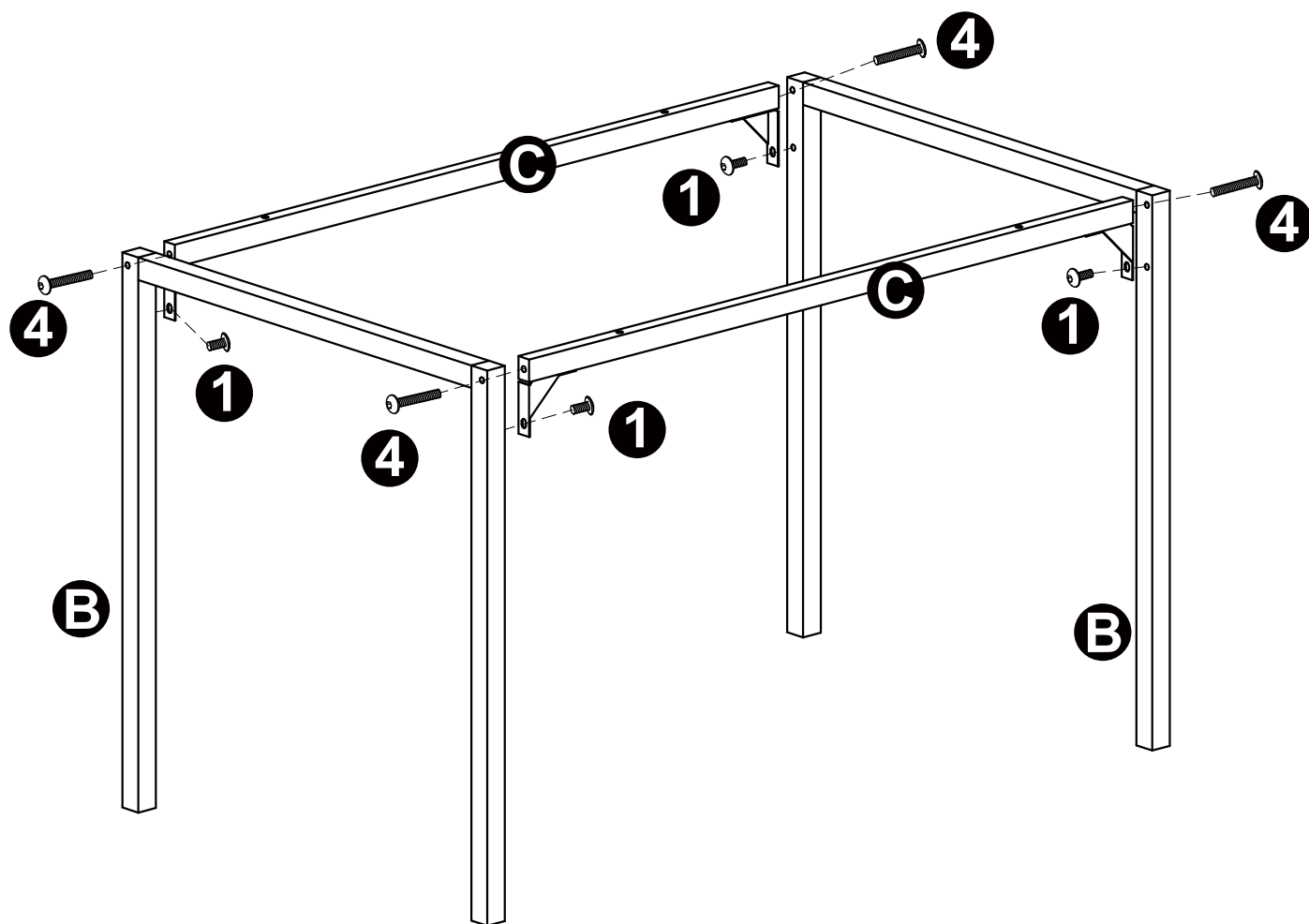
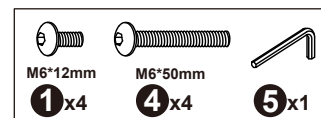
M6\*50mm

**5**x1



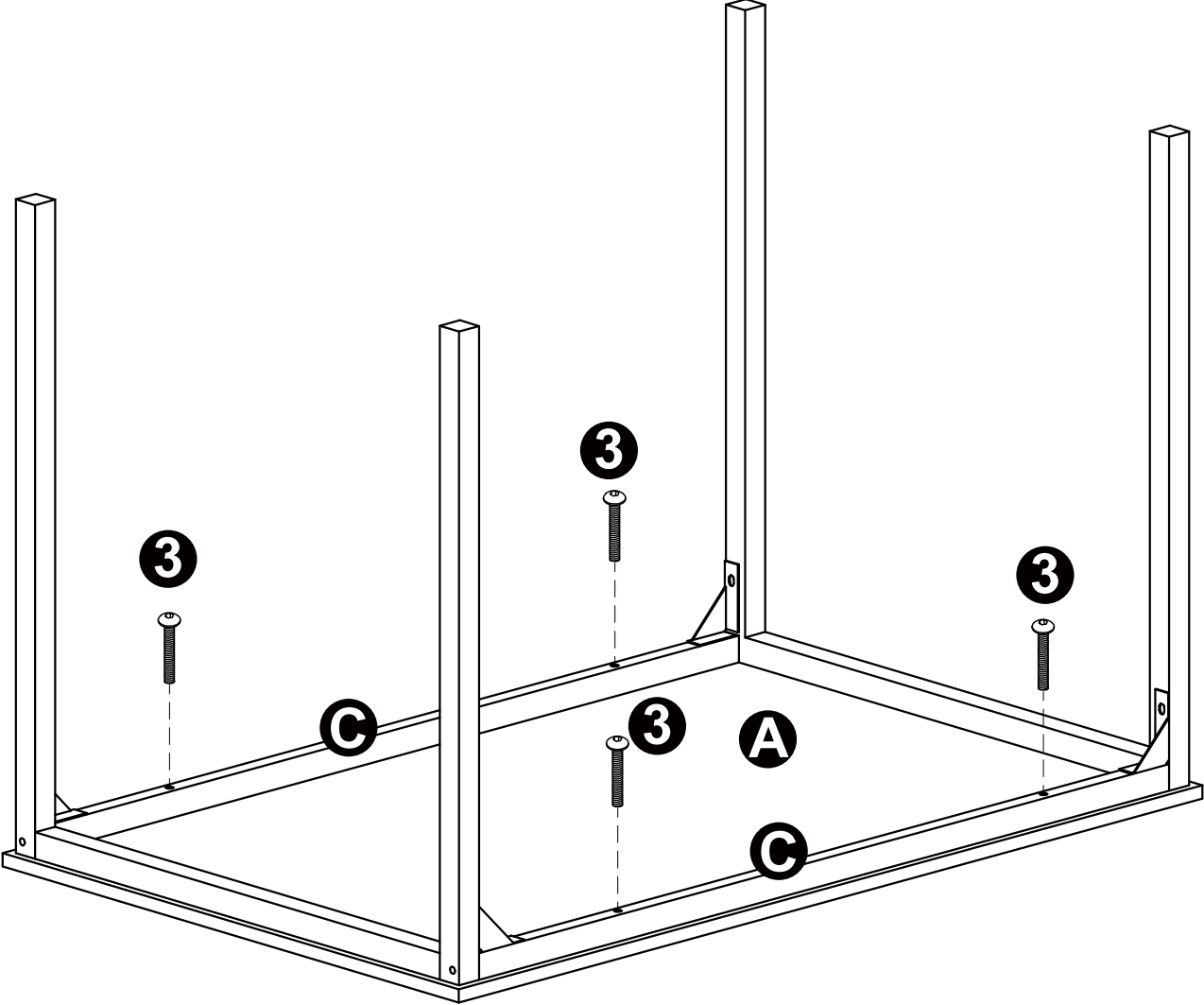
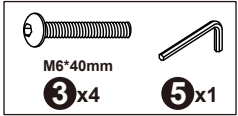
# INSTRUCCIONES DE MONTAJE

## PASO 1

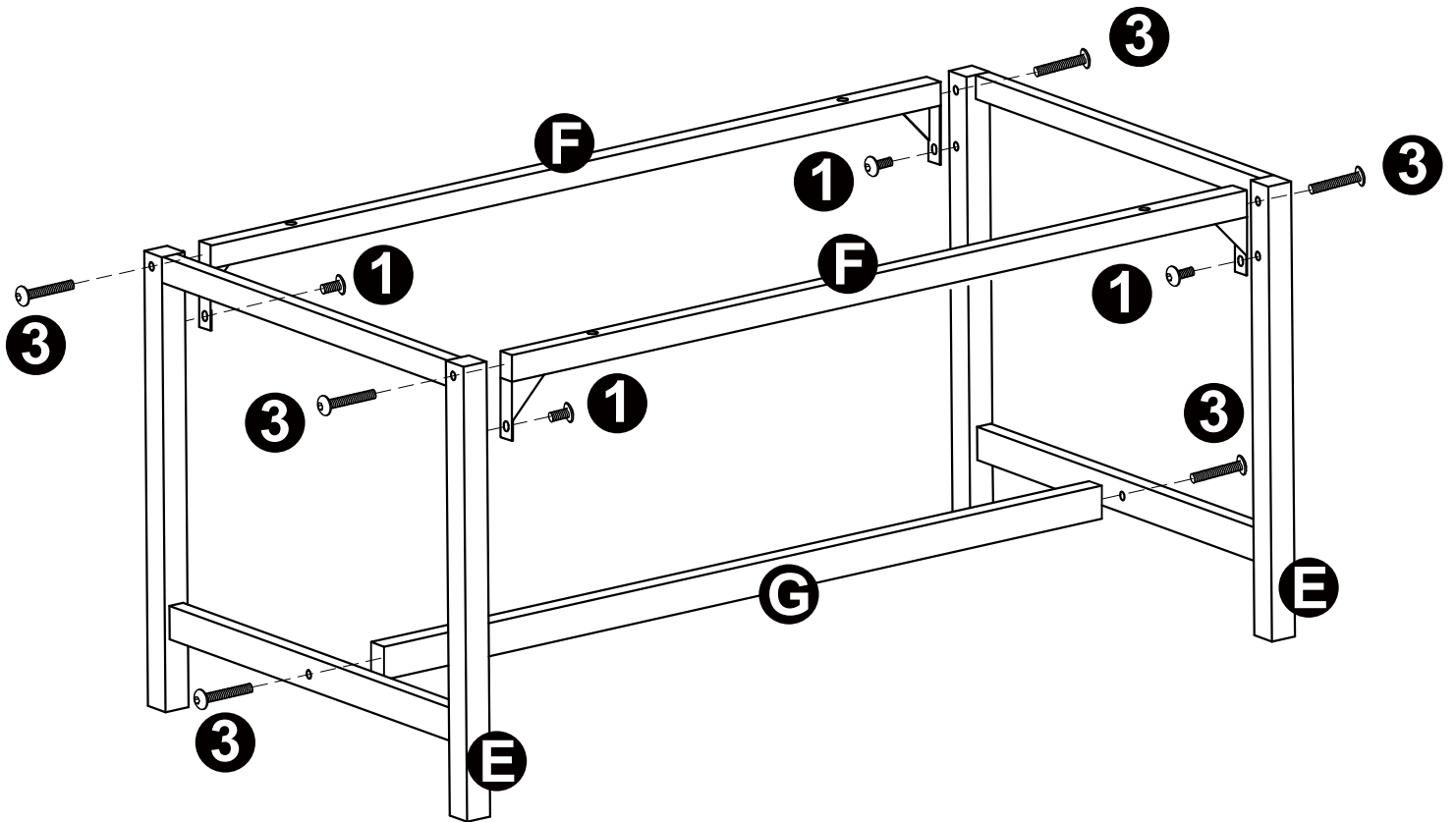
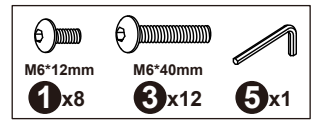


Nota: Apriete los tornillos solo parcialmente al principio.  
Apriéte los por completo al finalizar el montaje.

# PASO 2

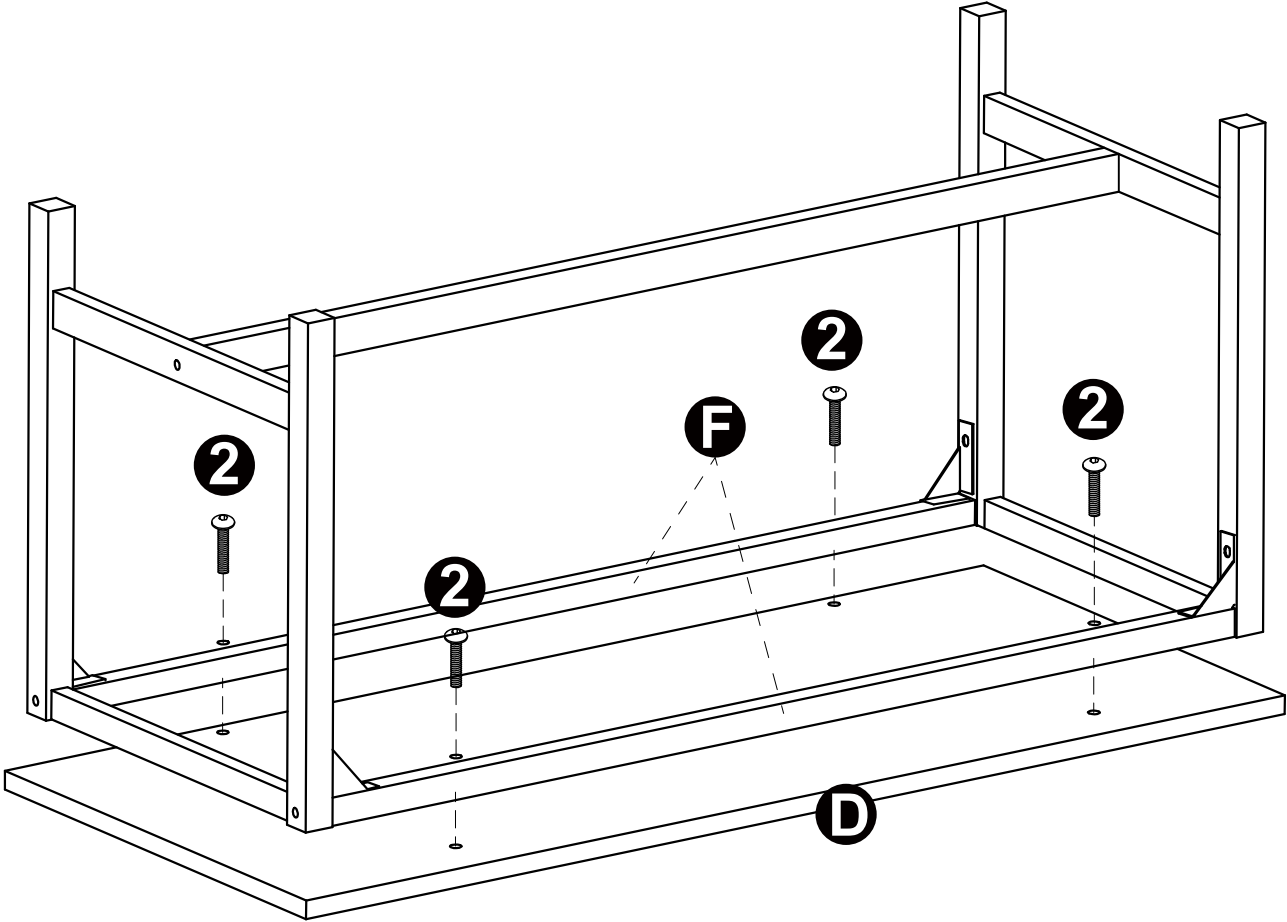


# PASO 3



x2

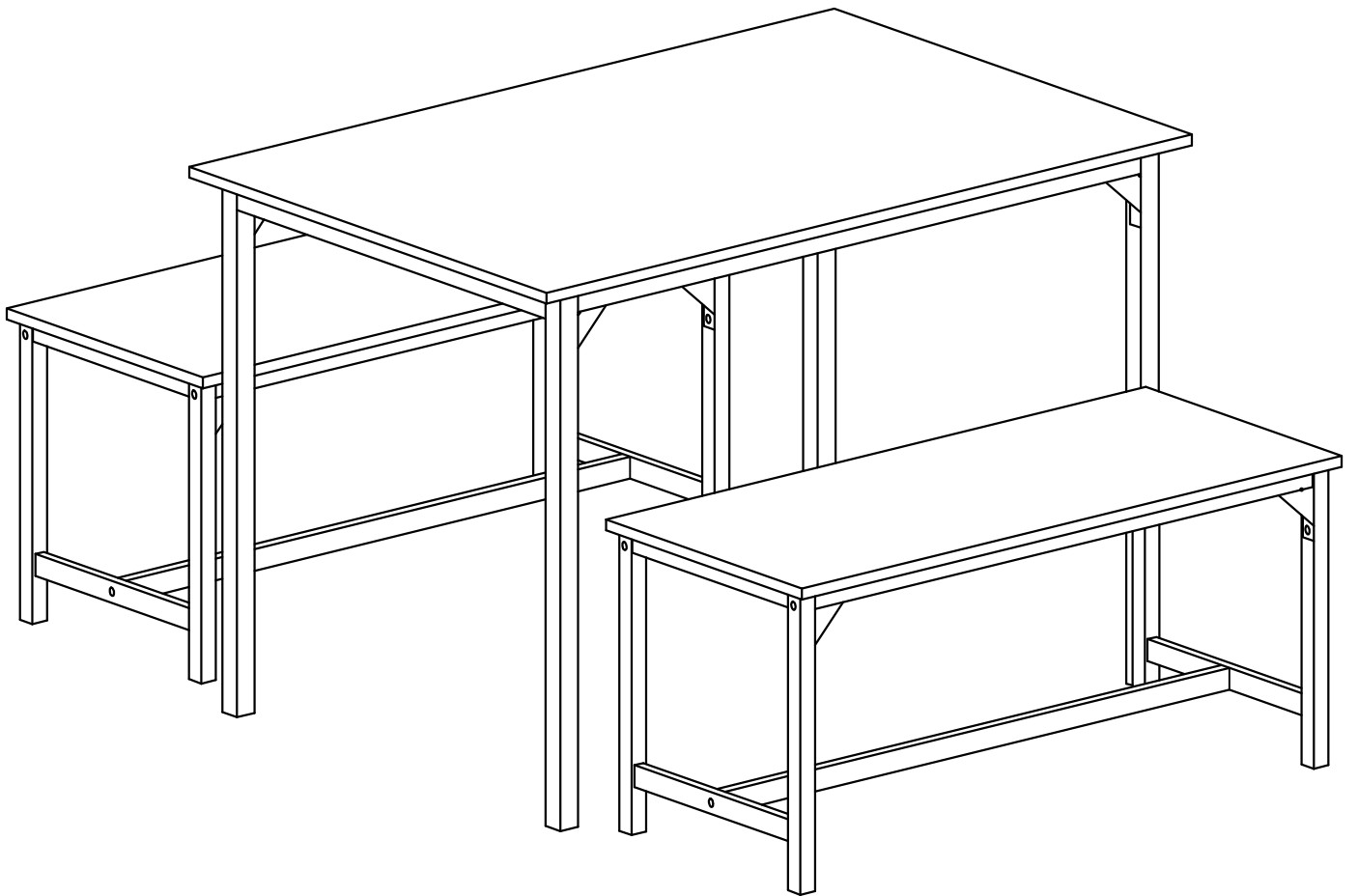
# PASO 4

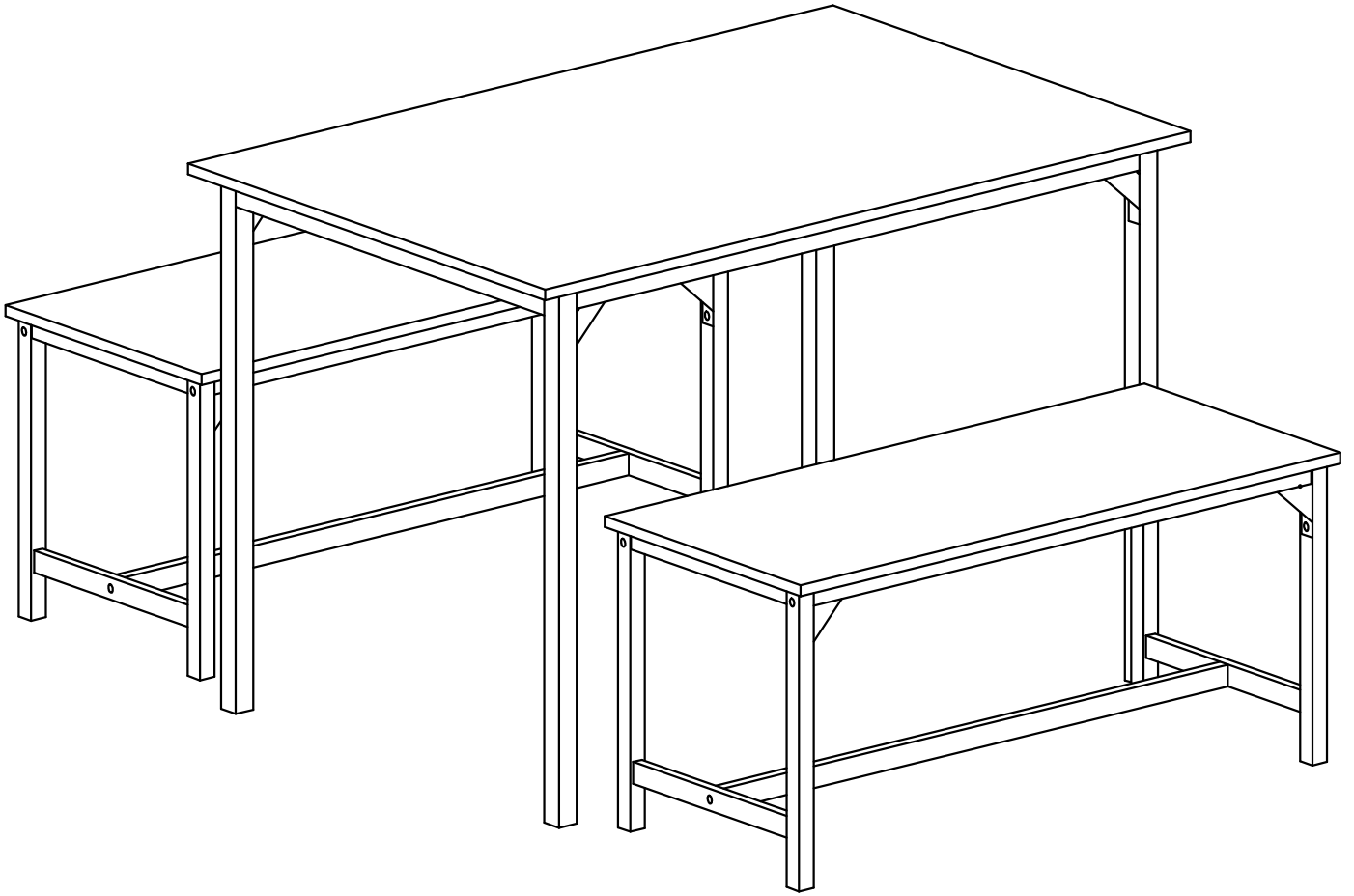


x2

# PASO 5

---





## **Servicio técnico**

(909)637-7665 | (909)637-7593

## **Información adicional**

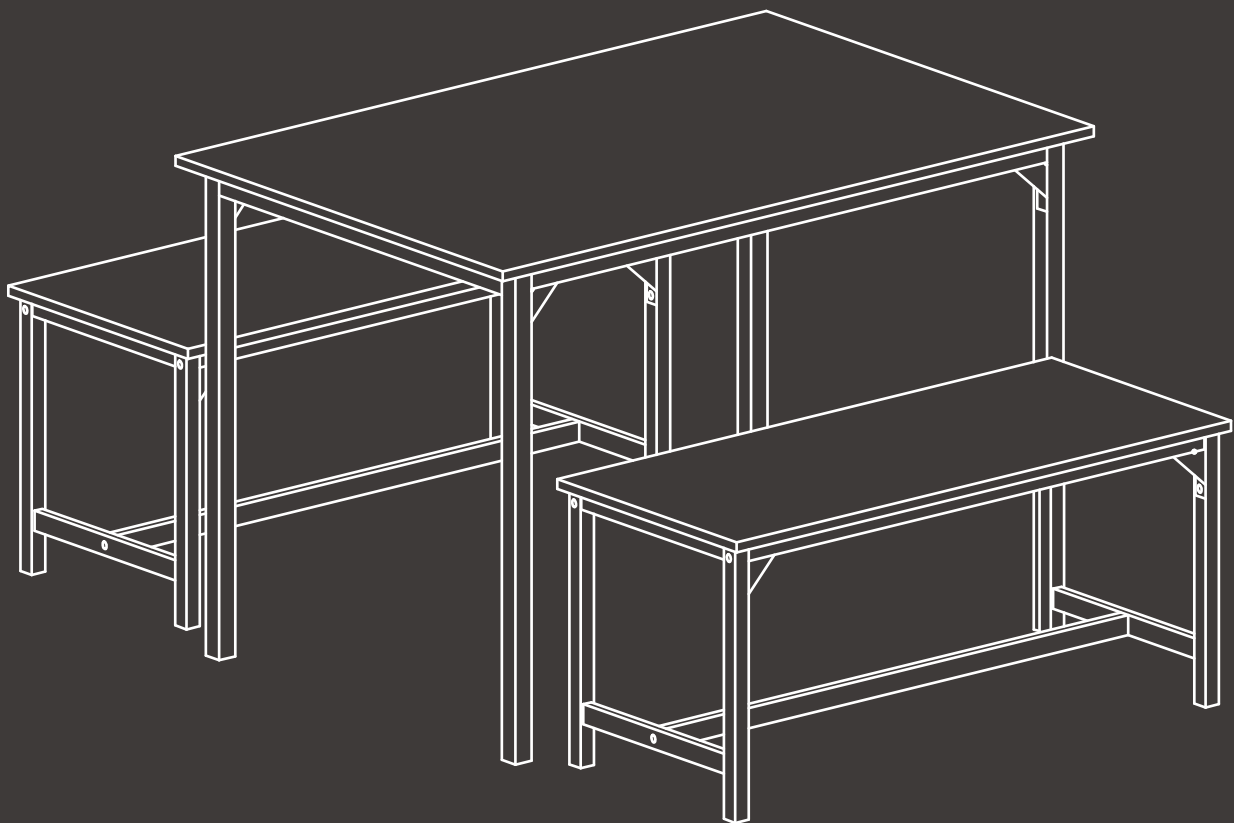
[HJ-Customer-Service@outlook.com](mailto:HJ-Customer-Service@outlook.com)

Gracias por haber elegido este producto. Nos esforzamos por ofrecerle productos y servicios de la más alta calidad en el sector. Si tiene algún problema, no dude en ponerse en contacto con nosotros.

# Ensemble de table à manger

## Manuel d'instructions

FT-ZYT3J12



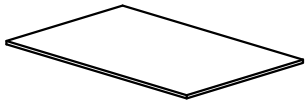
✉ [HJ-Customer-Service@outlook.com](mailto:HJ-Customer-Service@outlook.com)

☎ (909)637-7665 | (909)637-7593

9h00--17h00 HNE

# LISTE DES PIÈCES

**A**x1



**B**x2



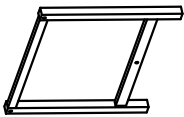
**C**x2



**D**x2



**E**x4



**F**x4



**G**x2



# ARTICLES DE QUINCAILLERIE

**1**x12



M6\*12mm

**2**x8



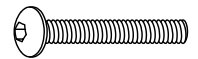
M6\*30mm

**3**x16



M6\*40mm

**4**x4



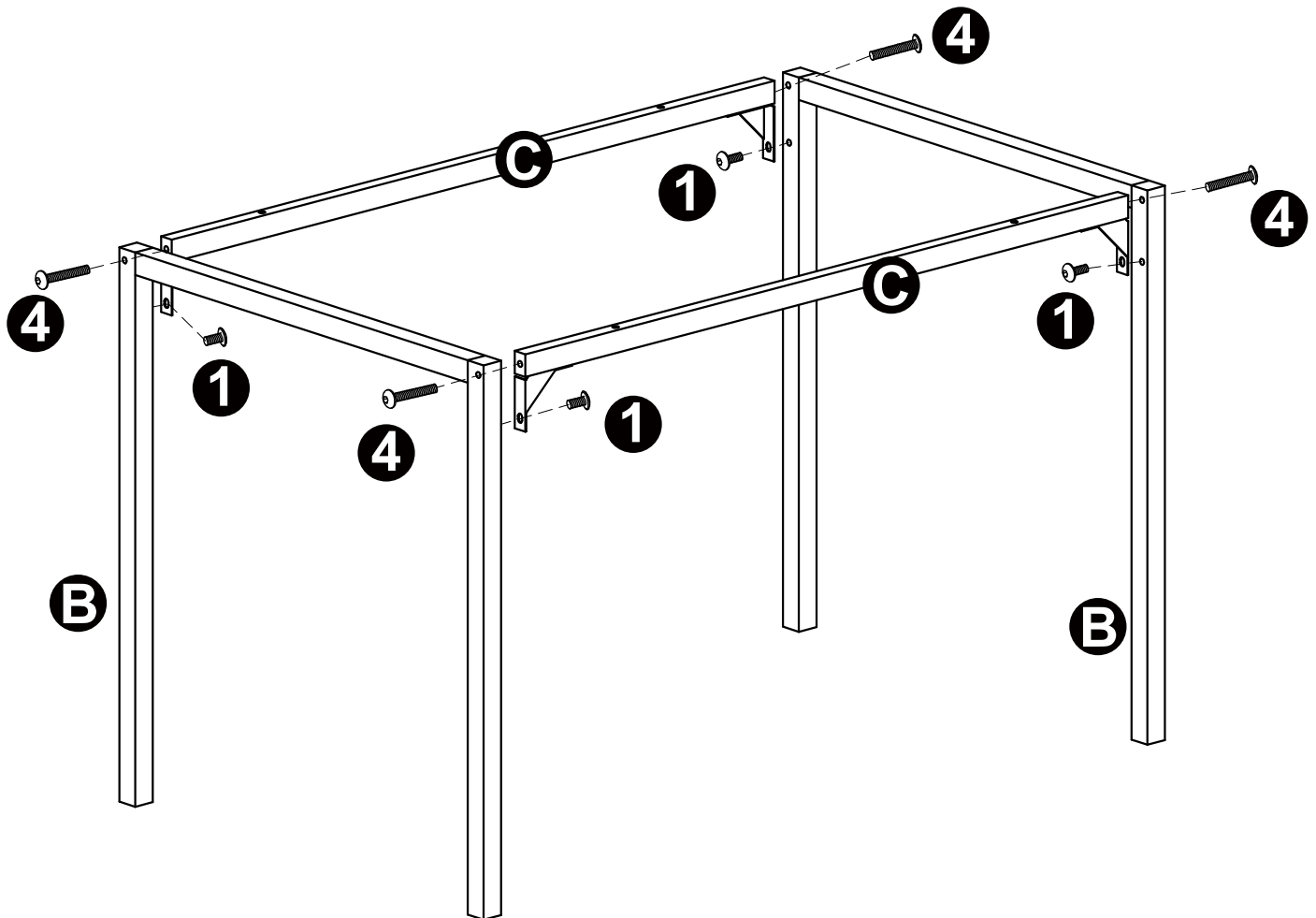
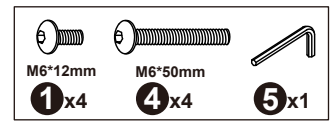
M6\*50mm

**5**x1



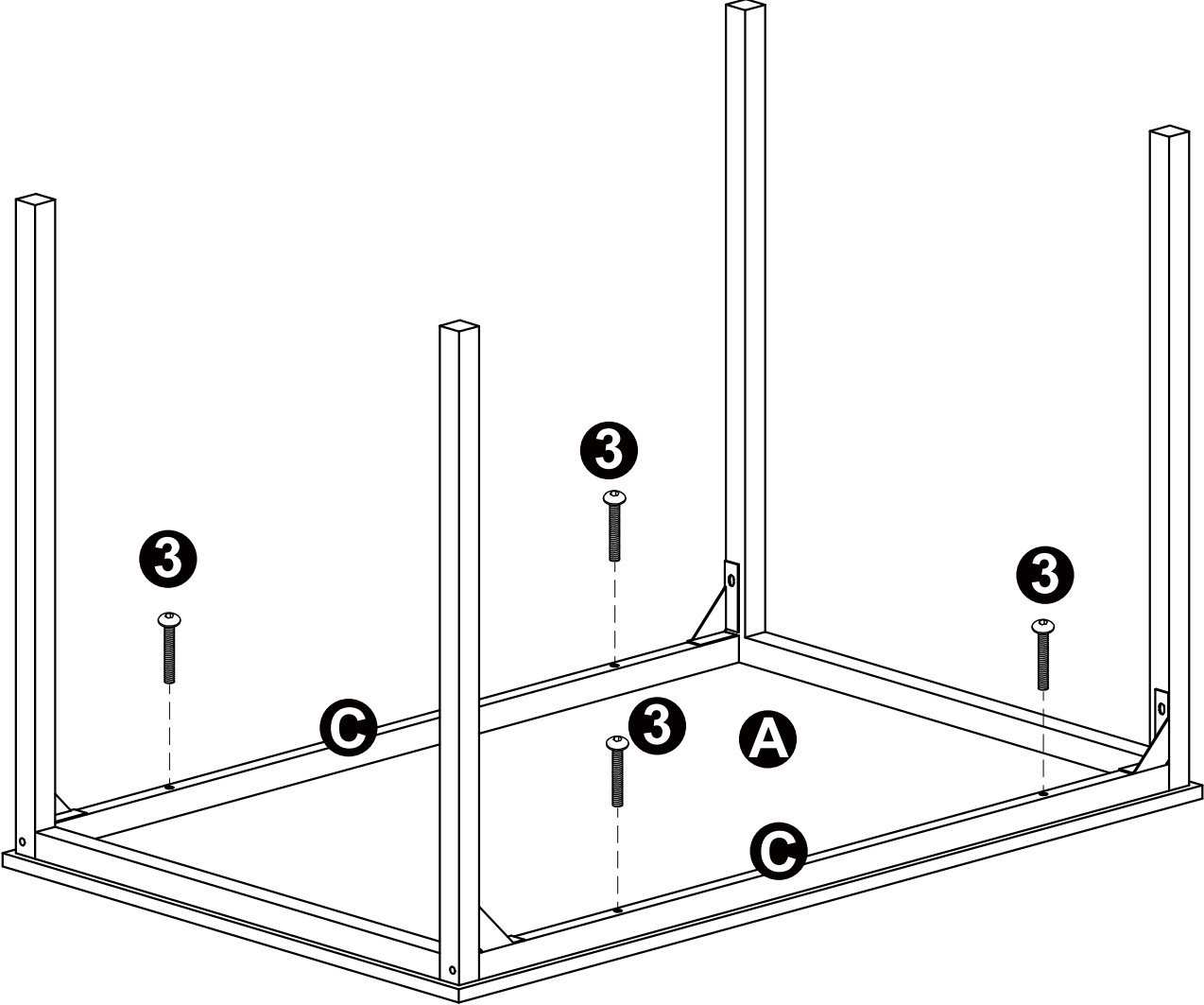
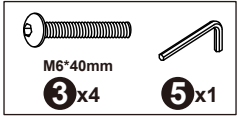
# INSTRUCTIONS DE MONTAGE

## ÉTAPE 1

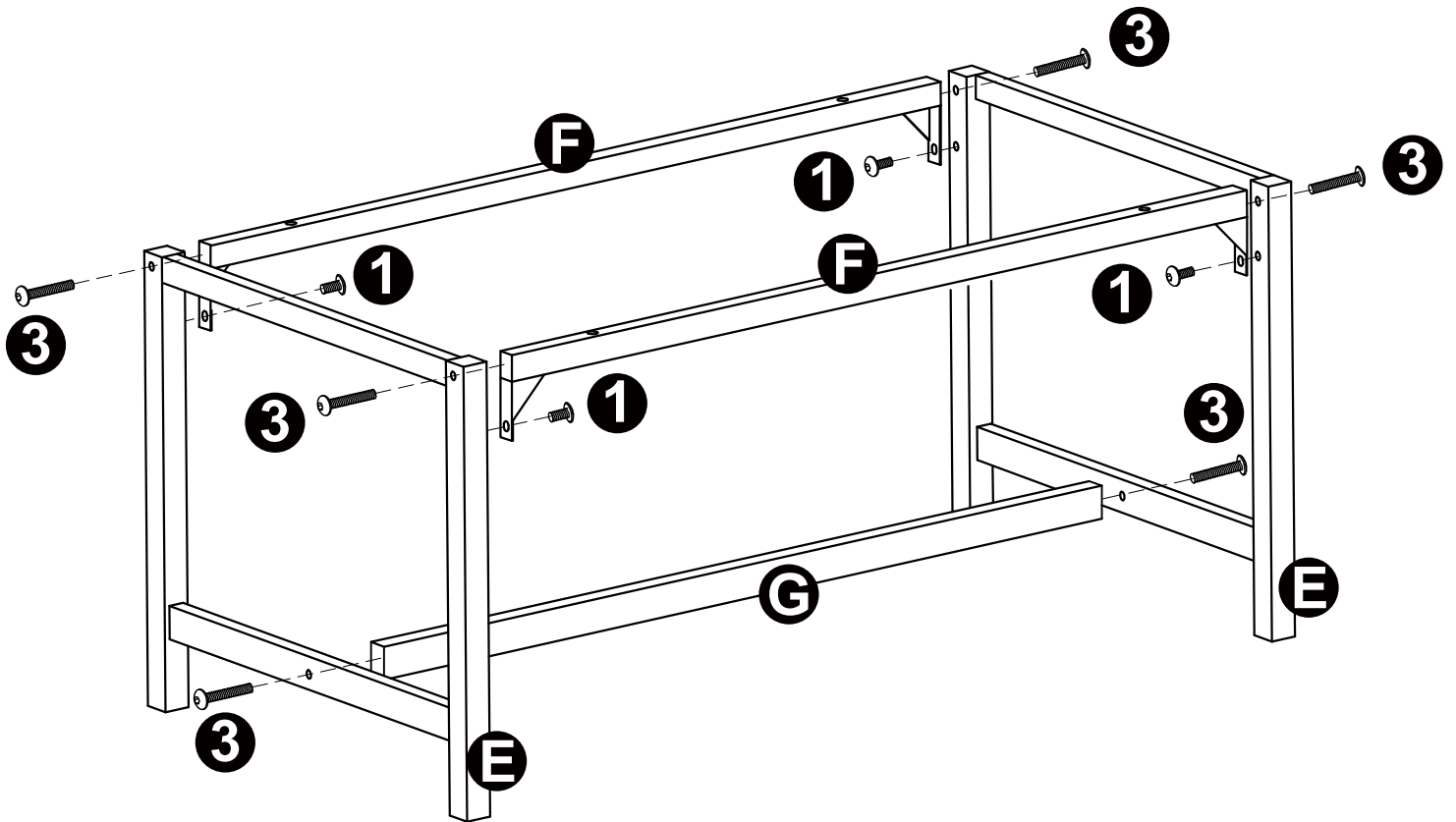
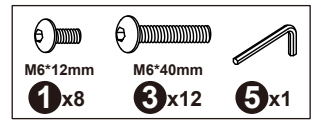


Remarque : Serrez d'abord les vis partiellement.  
Serrez complètement après assemblage.

# ÉTAPE 2

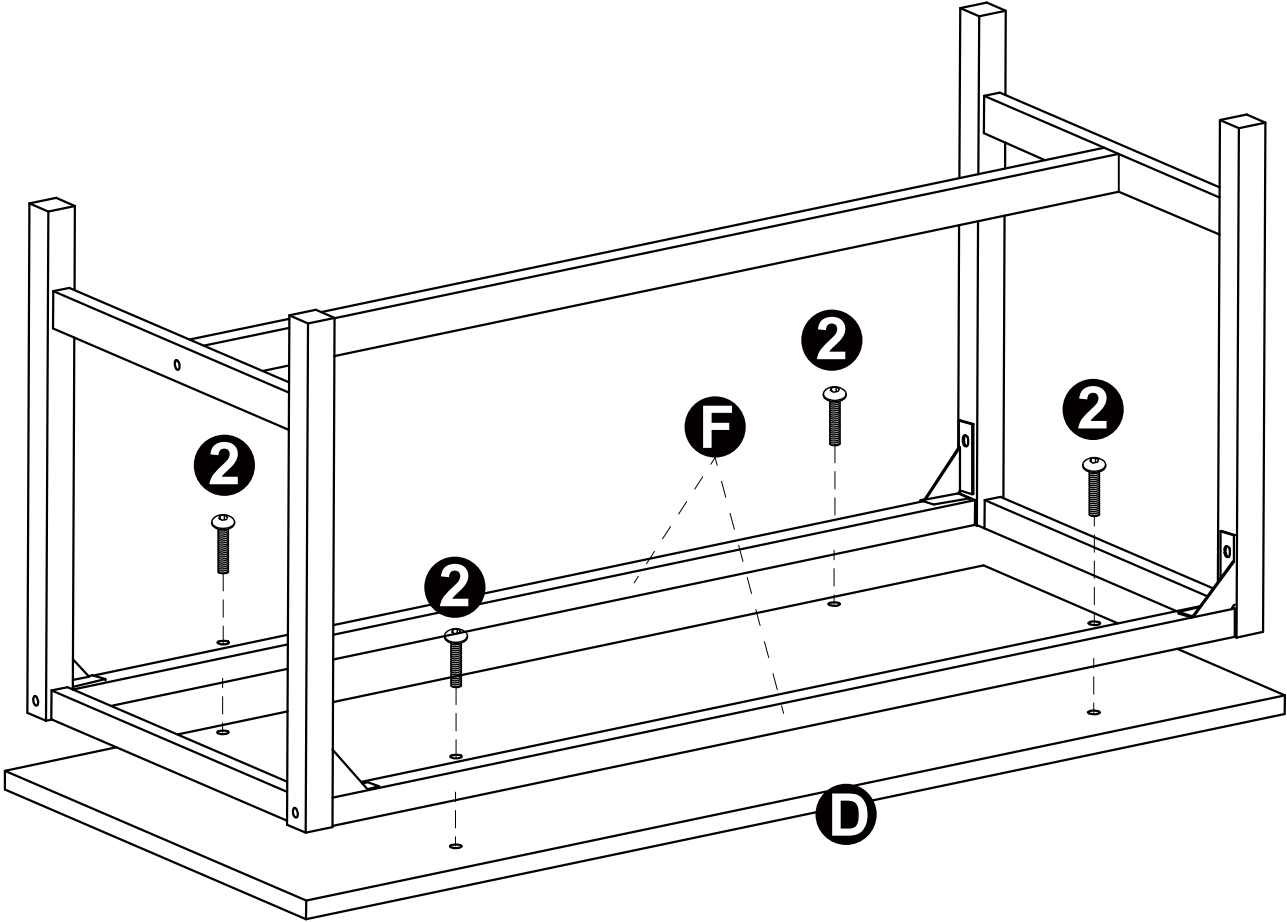
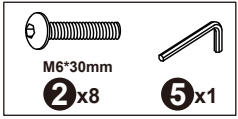


# ÉTAPE 3



x2

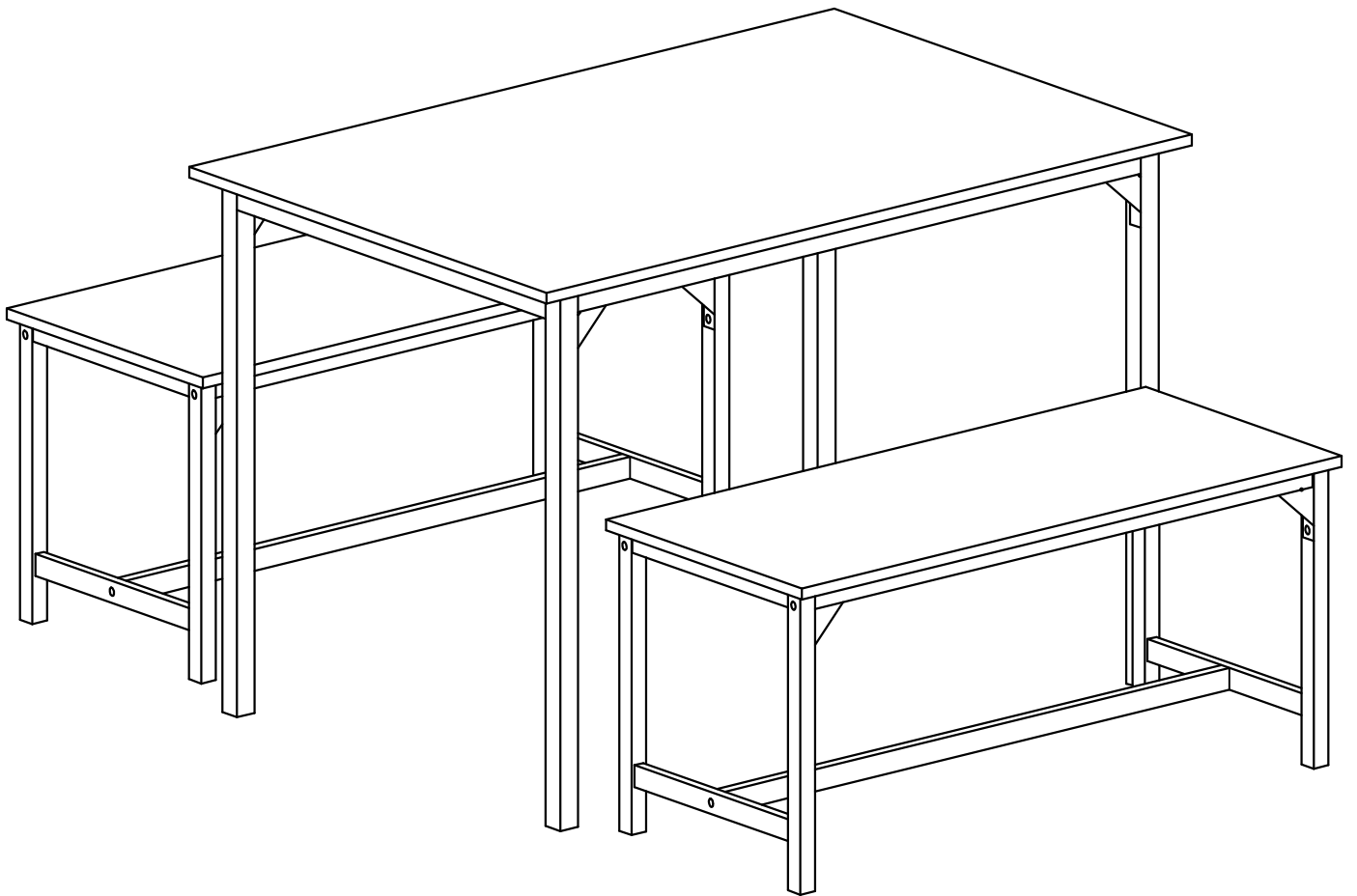
# ÉTAPE 4

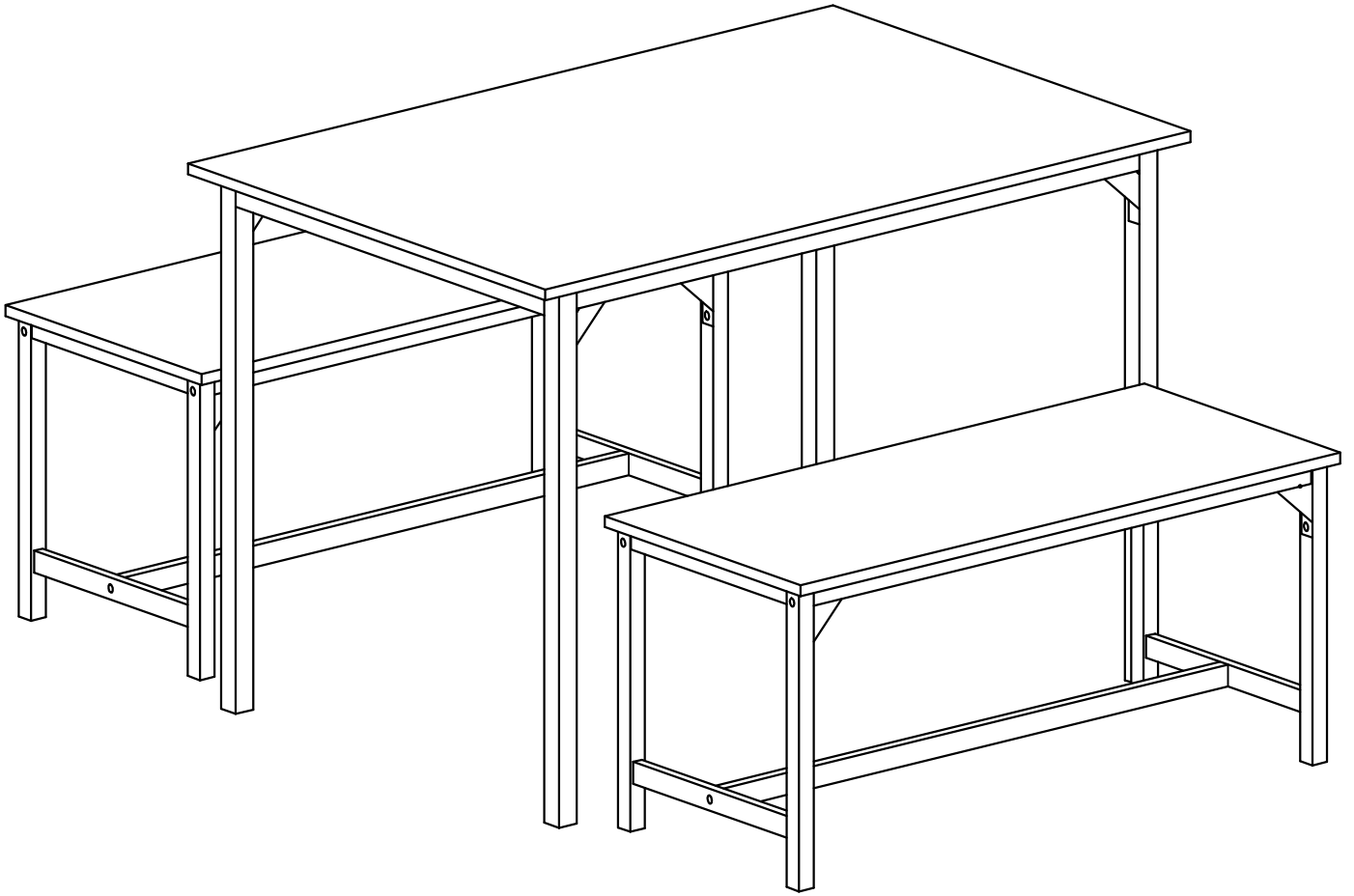


x2

# ÉTAPE 5

---





## Support technique

(909)637-7665 | (909)637-7593

## Autres informations

[HJ-Customer-Service@outlook.com](mailto:HJ-Customer-Service@outlook.com)

Merci d'avoir choisi ce produit. Nous nous efforçons de vous offrir des produits et des services de la meilleure qualité dans l'industrie. Si vous rencontrez des problèmes, n'hésitez pas à nous contacter.