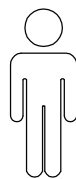
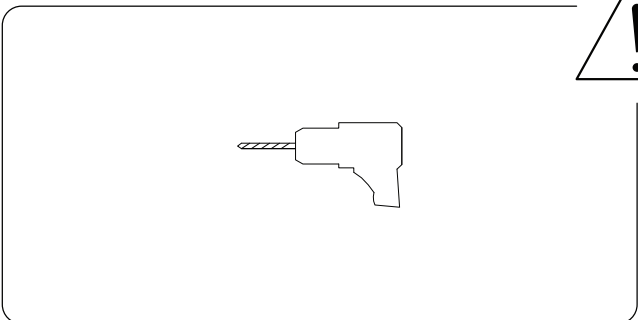
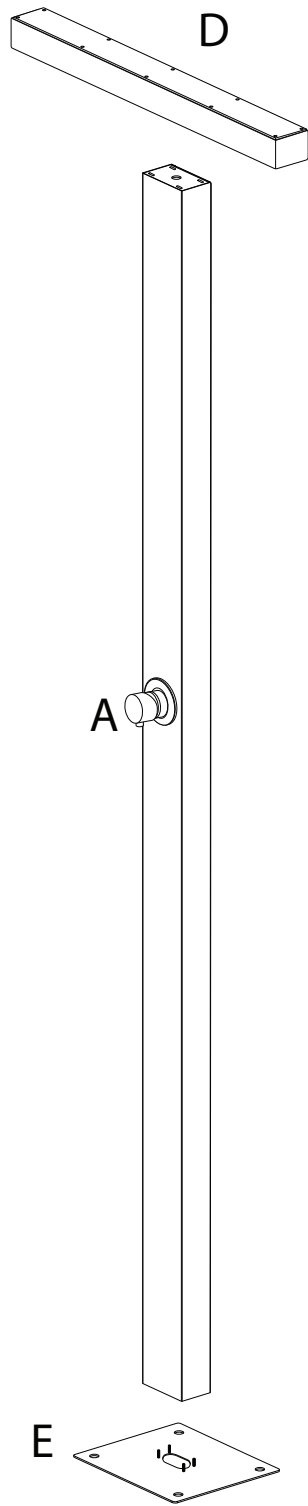


30'



2



A



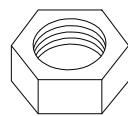
x 1

B



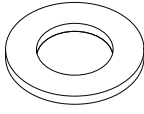
x 4

C1



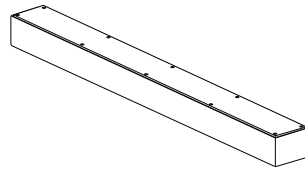
x 4

C2



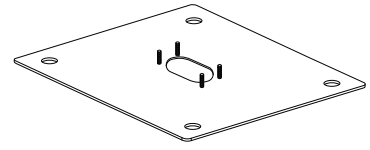
x 4

D



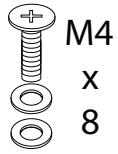
x 1

E



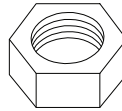
x 1

F1



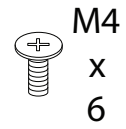
x 4

F2



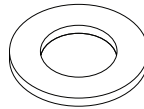
x 4

G1



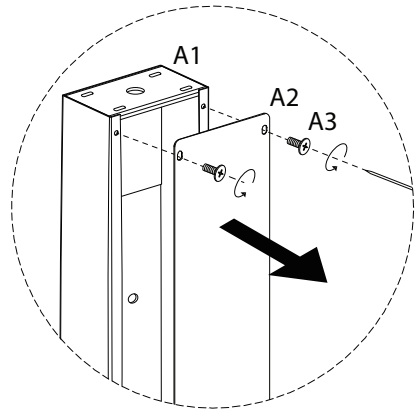
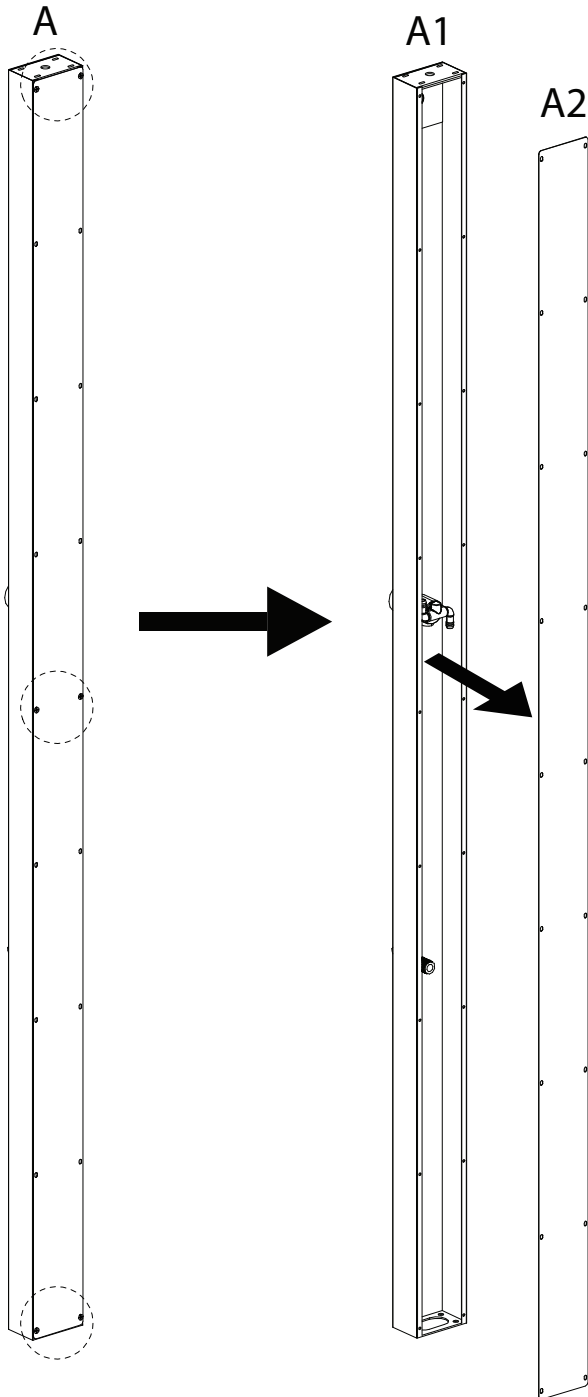
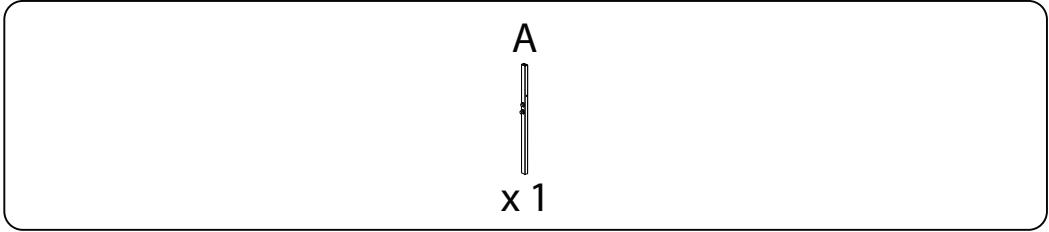
x 12

G2

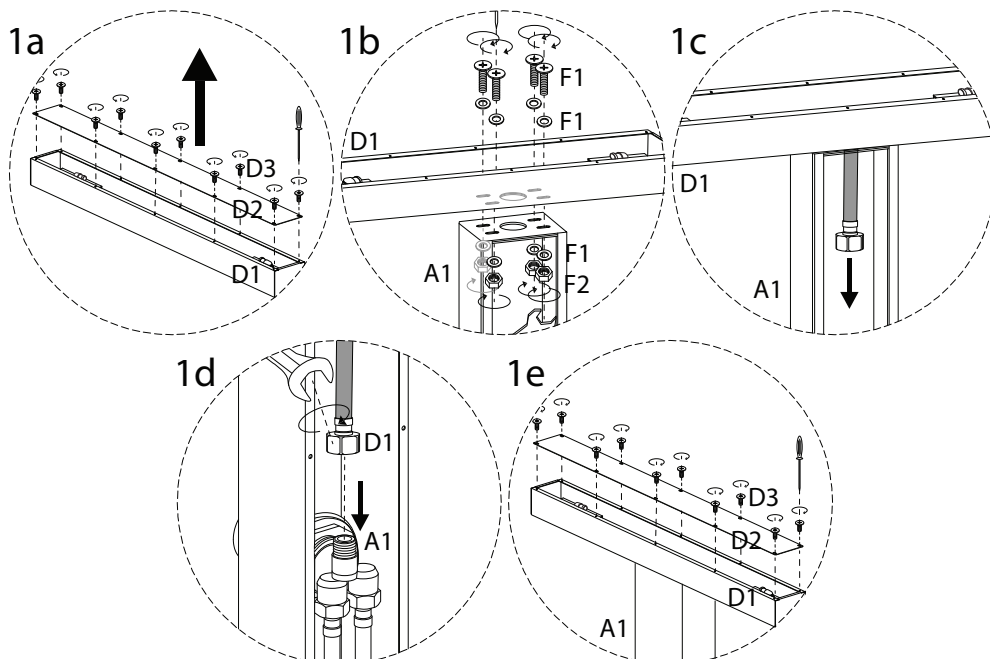
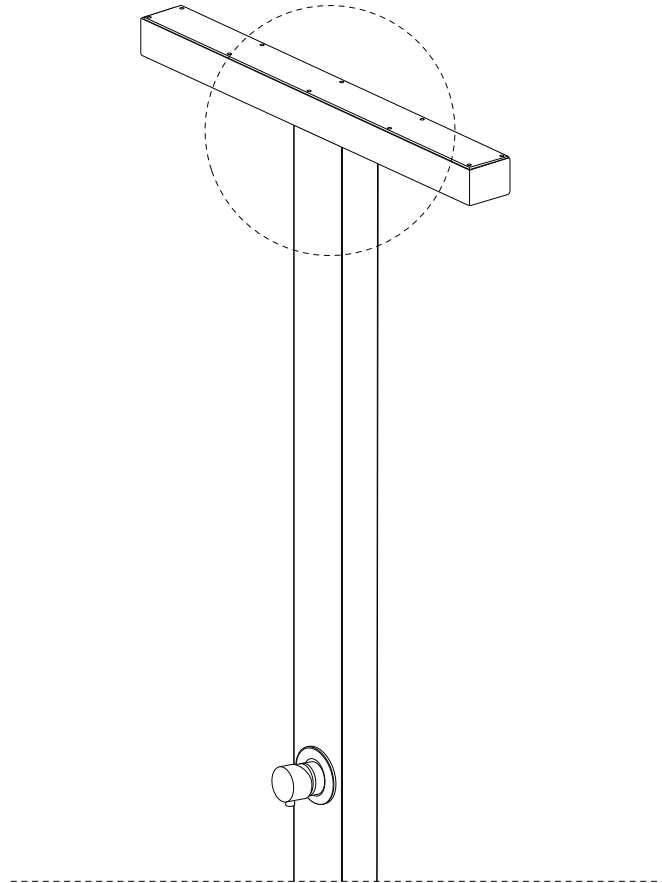
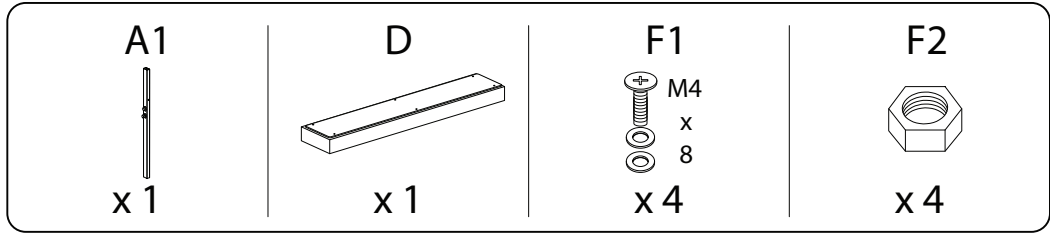


x 2

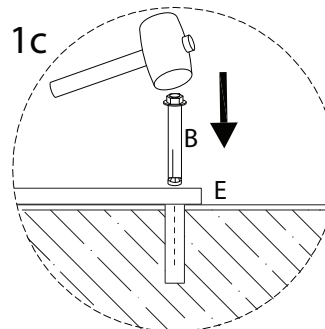
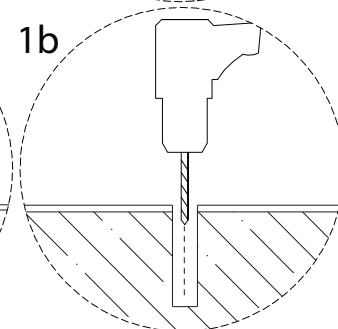
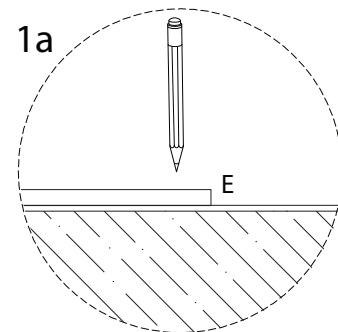
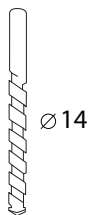
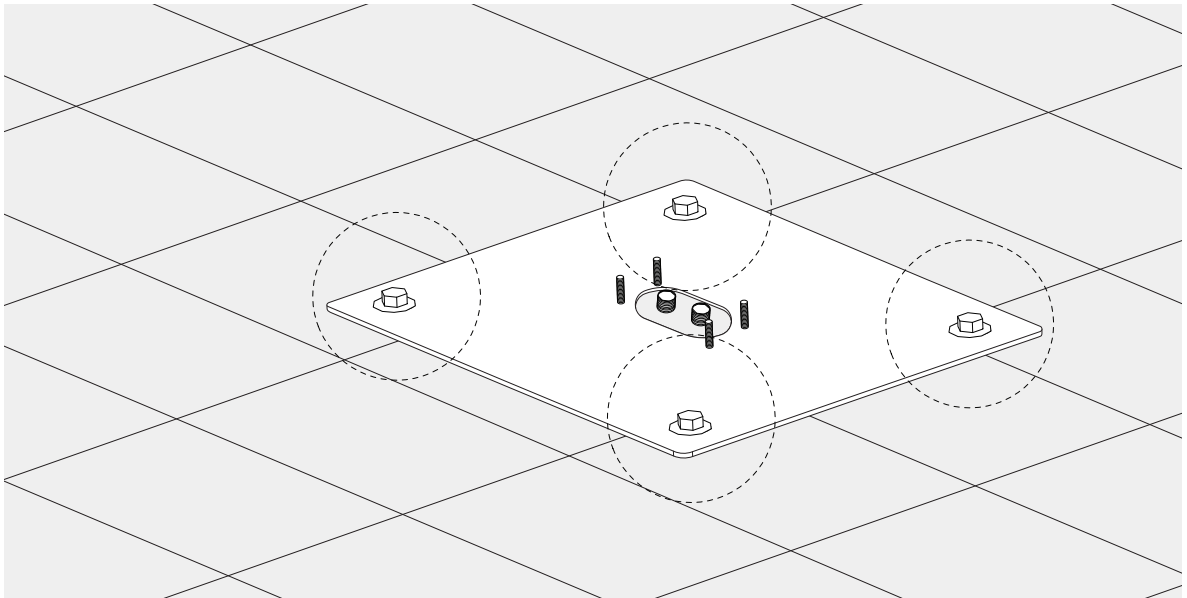
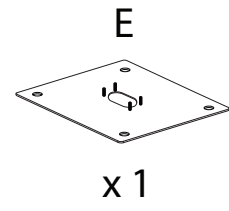
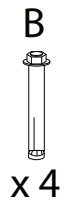
1



2



3



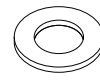
4

C1

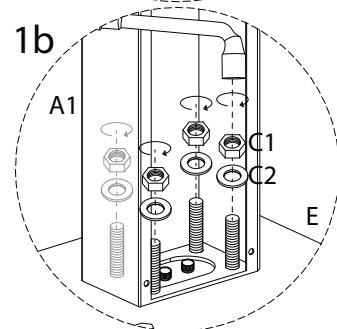
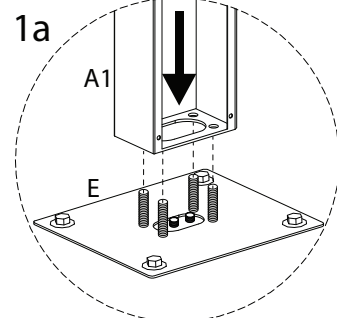
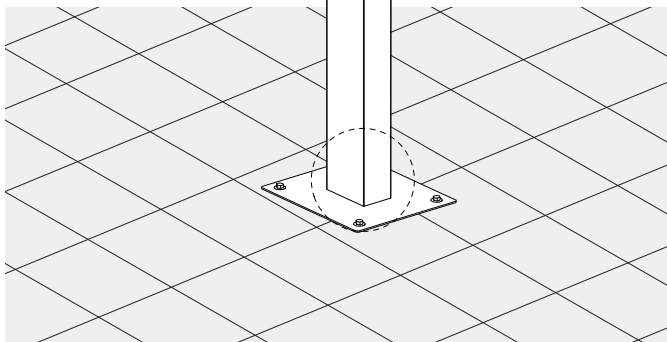
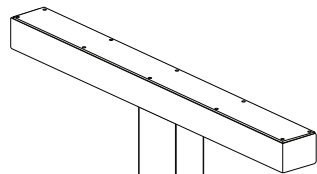


x 4

C2

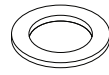


x 4

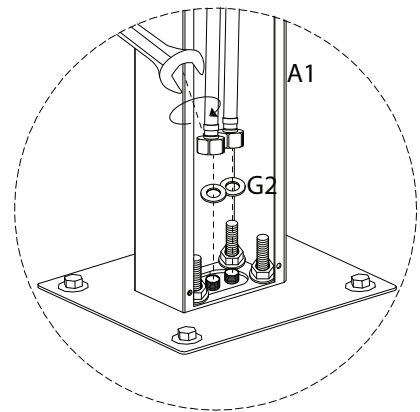
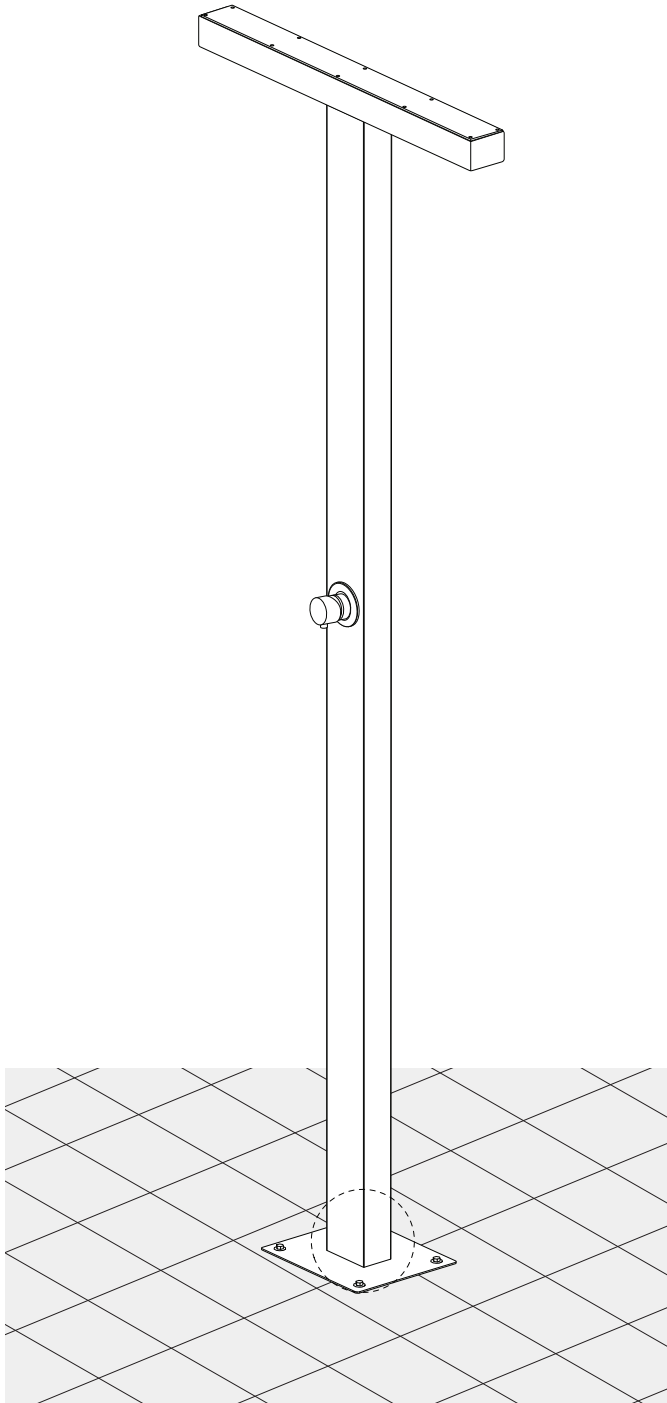


5

G2

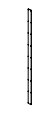


x 2



6

A2



x 1

A3



x 6

G1



M4  
x  
6

x 12

