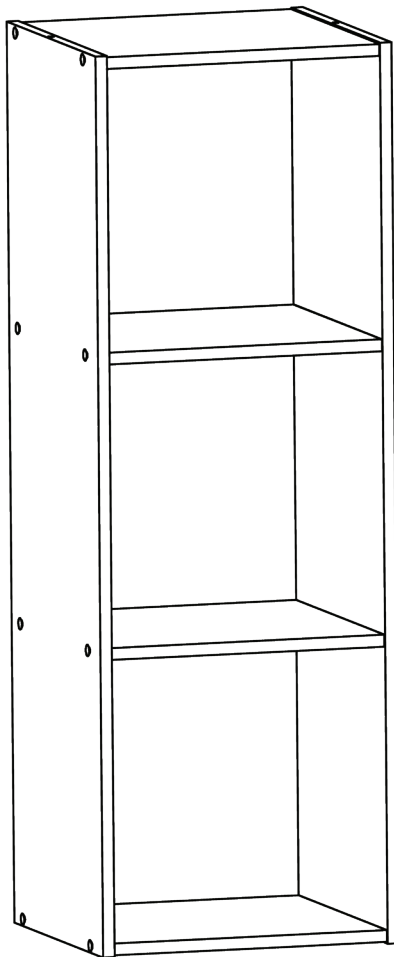
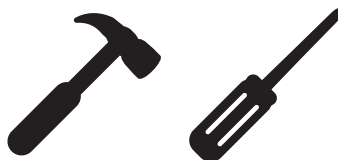


01-13977-00 06/19

1024 / 1025 / 1028



Items you will need to provide for assembly:
Articles que vous devrez fournir pour le montage:
Elementos que necesitará para el montaje:



WARNING

- This unit contains small parts which could be a choking hazard for small children. Children should be under adult supervision at all times or serious injury could occur.
- Always unload unit prior to moving the unit. The weight of personal belongings can cause the unit to become unstable and either tip or collapse. Serious bodily injury and/or damage to personal belongings may occur.
- Do not overload unit. If any shelf, top, or bottom of unit bows or bends, it is overloaded. The shelf, top, or bottom could collapse and cause serious bodily injury and/or damage to personal belongings.
- Do not climb or step on the unit. The unit may become unstable and either tip or collapse. Serious bodily injury and/or damage to personal belongings may occur.
- Do not mount or attach anything to the sides, rear or front of the unit as this can create a force which can cause the unit to tip. Serious bodily injury and/or damage to personal belongings may occur.
- Do not stack units. Stacking of units can cause an unsafe tip-over hazard which may cause serious bodily injury and/or damage to personal belongings.
- Do not hang this unit on the wall. The product structure is not designed for wall hanging. Serious bodily injury, damage to personal belongings, and/or damage to the wall may occur.
- All units must be secured individually to wall stud using L-Bracket and Wall Screw (#10 x 2 1/2 in.) provided. Hardware included is for use in wood studs only. If wall stud is not accessible or is made of a different material, consult your local hardware store for appropriate mounting hardware. Failure to do so may create an unsafe tipping hazard that could lead to serious bodily injury and/or damage to personal belongings.
- Follow proper safety procedures when using power tools and ladders (when applicable).
- **We recommend you protect your work surface during assembly to prevent scratching or damage to table tops, wood floors, etc.**

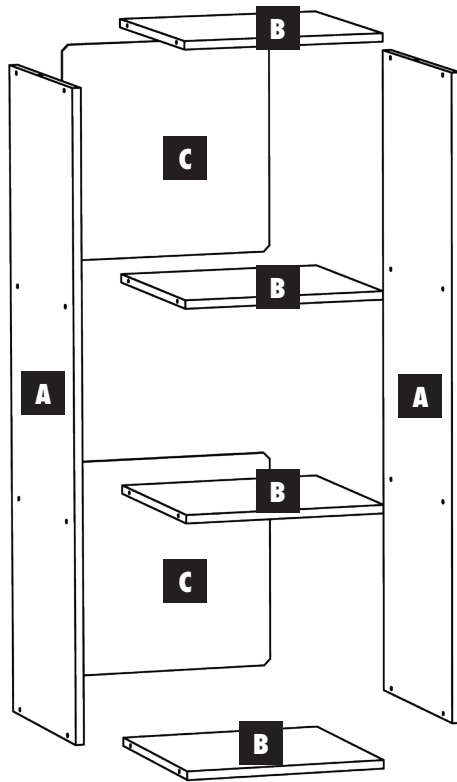
MISE EN GARDE

- Ce module contient de petites pièces avec lesquelles de petits enfants peuvent s'étouffer. Les enfants doivent toujours être sous la surveillance constante d'adulte faute de quoi des blessures graves peuvent se produire.
- Toujours vider le module avant de le déplacer. Le poids des effets personnels qui s'y trouvent peut causer l'instabilité du module et le faire basculer ou s'affaisser. Cela pourrait provoquer des blessures graves ou des dommages matériels.
- Ne pas surcharger les modules. Lorsqu'une étagère ou encore le haut ou le bas d'un module plie ou arque, cela indique une surcharge. L'étagère ou les panneaux supérieur ou inférieur pourraient s'affaisser, provoquant des blessures graves ou des dommages matériels.
- Ne pas grimper ou se tenir debout ou assis sur le module. Le module risque de devenir instable et basculer ou s'affaisser. Cela pourrait provoquer des blessures graves ou des dommages matériels.
- Ne rien ancrer ou fixer sur les côtés, l'arrière ou l'avant du module, car cela pourrait le faire basculer. Cela pourrait provoquer des blessures graves ou des dommages matériels.
- Ne pas empiler les modules! L'empilage des modules peut causer le basculement des panneaux, provoquant des blessures graves ou des dommages matériels.
- Ne pas suspendre ce module au mur. La structure de ce produit n'est pas conçue pour suspendre au mur. Cela pourrait provoquer des blessures graves, des dommages matériels ou endommager le mur.
- Fixer le module ouvert au montant de charpente à l'aide du Support en L et de la Vis Murale (n° 10 x 3,8 cm) fournis. Lorsqu'aucun montant de charpente n'est accessible, consulter une quincaillerie locale pour obtenir la quincaillerie d'installation qui convient. Négliger de le faire peut provoquer un danger de basculement susceptible d'occasionner des blessures graves ou des dommages matériels.
- Respecter toutes les consignes de sécurité lors de l'utilisation d'outils à moteur et d'échelles (le cas échéant).
- **Nous recommandons de protéger la surface de travail durant le montage afin d'éviter d'égratigner ou d'endommager le dessus de table, plancher de bois, etc.**

ADVERTENCIA

- Este producto contiene piezas pequeñas que pueden causar peligro de asfixia a niños pequeños. Los niños deben estar bajo la supervisión de un adulto en todo momento, de lo contrario pueden ocurrir lesiones graves.
- Vacíe siempre la unidad antes de moverla de lugar. El peso de los objetos personales puede resultar en que la unidad quede inestable, se vuelque o colapse pudiendo causar lesiones personales graves y / o daños a los objetos personales.
- No sobrecargue la unidad. Si cualquier repisa o la parte superior o inferior de la unidad se arquea, está sobrecargada. La repisa o la parte superior o inferior puede colapsarse, causando lesiones corporales graves y/o daños a objetos personales.
- No escale o suba a la unidad. La unidad puede resultar inestable y puede volcarse o colapsar pudiendo causar lesiones graves personales y daños a los objetos personales.
- No instale o fije nada a los laterales de la unidad o partes delantera o trasera ya que puede crear peso y resultar en que la misma se vuelque pudiendo causar lesiones personales y daños a los objetos personales.
- No apile las unidades. Las unidades apiladas pueden volcarse y sufrir daños pudiendo causar lesiones graves personales y daños a los objetos personales.
- No cuelgue esta unidad a la pared. La estructura del producto no está diseñada para colgarse en la pared. Puede ocurrir lesiones personales graves y daños a los objetos personales y / o a la pared.
- Fije la unidad acabada al montante de la pared usando el Soporte en forma de L y el Tornillo de Pared (#10 x 3,8 cm) incluidos. Si no se puede acceder al montante de la pared, visite su ferretería local para los herrajes de instalación apropiados. El no instalar este producto correctamente podría resultar en que la unidad se vuelque y en lesiones corporales graves y/o daños a objetos personales.
- Siga los procedimientos de seguridad adecuados al usar herramientas eléctricas y escaleras (si resulta necesario).
- **Recomendamos que proteja su área de trabajo durante el ensamblaje para no rayar las superficies de las mesas, pisos de madera, etc.**

PARTS | PIÈCES | PIEZAS



	Name Nom / Nombre	Qty. Qtè / Cantidad.
A	Side Panels Panneau Latéral Panel Lateral	(2)
B	Fixed Shelves Tablettes Fixes Estantes Fijos	(4)
C	Back Panels Panneau Arrière Panel Trasero	(2)

Assembly screw-Confirmat 5mm x 38mm (16)
 Vis de montage-Confirmat 5 mm x 38 mm (16)
 Tornillo de ensamblaje-Confirmat 5 mm x 38 mm (16)



Dowel (2)
 Goujon (2)
 Espiga (2)



Nail (24)
 Clou (24)
 Clavo (24)



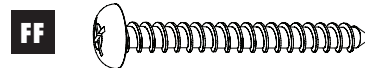
Cover cap (16)
 Capuchon (16)
 Tapón (16)



Hole plug (2)
 Bouchon (2)
 Tapón de agujero (2)



Wall screw (#10 x 1-1/2 in. panhead) (1)
 Vis murale (n° 10 x 3,8 cm à tête cylindrique bombée) (1)
 Tornillo de pared (cabeza redonda #10 x 3,8 cm) (1)



L-bracket screw (#10 x 1/2 in. flathead) (1)
 Vis de support en L (n° 10 x 1,3 cm à tête plate) (1)
 Tornillo de soporte en forma de L (cabeza plana #10 x 1,3 cm) (1)



L-bracket (1)
 Support en L (1)
 Soporte en forma de L (1)



HELPFUL HINTS | CONSEILS UTILES | CONSEJOS PRÁCTICOS

PART IDENTIFICATION

Use "PART IDENTIFICATION" picture (in step) and exploded view (on previous page) to identify parts!

Utiliser l'illustration « IDENTIFICATION DES PIÈCES » (dans la description de l'étape) et le schéma éclaté (à la page précédente) pour identifier les pièces!

¡Use la imagen "IDENTIFICACIÓN DE LAS PIEZAS" (en el paso) y la perspectiva ampliada (en la página anterior) para identificar las piezas!

IDENTIFICATION DES PIÈCES

Look for part letter "stamping" in unfinished edges of part.
Rechercher la lettre d'identification de la pièce estampillée sur le rebord de la pièce.
Busque la letra impresa en los bordes sin acabar de la pieza.

IDENTIFICACIÓN DE LAS PIEZAS

- Note overall shape of part. Count and locate holes in each part.
- Remarquer la forme générale de chaque pièce. Compter et localiser les trous de chaque pièce.
- Vea la forma de las piezas en general. Cuente y ubique los agujeros de cada pieza.

FINISHED VS. UNFINISHED

It is important to understand how finished edges go together. Take a moment to lay out all the wood pieces and note the finished and unfinished (raw wood) edges. Arrange pieces so all finished edges are facing the same way. While assembling, take care to note in each diagram which way finished edges are facing. In general, all finished edges will face forward and all finished sides (large area of piece) will face up when product is fully assembled and upright.

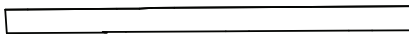
OUVRÉ VS BRUT

Il est important de comprendre comment s'emboîtent les bordures ouvrées. Prendre le temps d'étaler toutes les pièces en bois et remarquer quelles sont les bordures ouvrées et brutes (bois non fini). Disposer les pièces de manière à ce que les bordures ouvrées soient toutes orientées dans la même direction. Lors du montage, prendre soin de noter dans chacun des schémas dans quelle direction les bordures ouvrées sont orientées. De manière générale, toutes les bordures ouvrées sont orientées vers l'avant et les surfaces ouvrées (grandes surfaces) sont orientées vers le haut une fois le produit assemblé et en place.

SUPERFICIES ACABADAS Y SIN ACABAR

Es importante comprender cómo los bordes acabados se unen. Tome el tiempo de organizar todas las piezas de madera y observe los lados acabados y sin acabar (madera sin tratar). Coloque las piezas para que todos los bordes acabados queden orientados en la misma dirección. Al montar el producto, tenga cuidado de observar la orientación de los bordes acabados en cada diagrama. En general, todos los bordes acabados se orientarán hacia delante y todos los lados acabados (superficies grandes de una pieza) se orientarán hacia arriba una vez que el producto quede completamente montado y en posición vertical.

FINISHED EDGE
BORDURE OUVRÉE
BORDE ACABADO

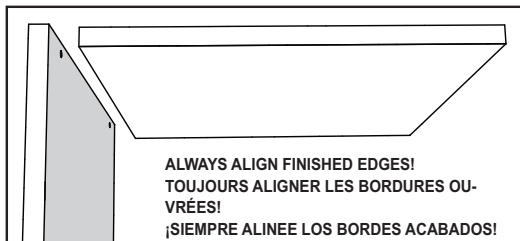


UNFINISHED "RAW" EDGE
BORDURE BRUTE (NON FINIE)
BORDE SIN ACABAR

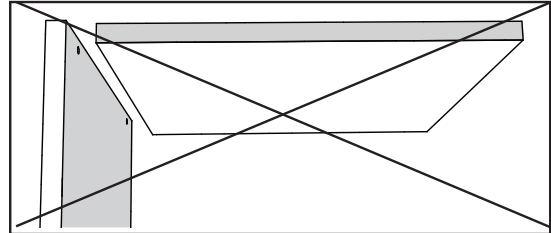


- Unfinished surfaces are shaded in gray.
- Les surfaces brutes sont colorées en gris.
- Las superficies sin acabar están sombreadas de color gris.

CORRECT
CORRECT
CORRECTO



INCORRECT
INCORRECT
INCORRECTO



HAND TIGHTEN SCREWS

We recommend you hand-tighten screws. Use care not to overtighten if using power tools.

RESSERRER LES VIS À LA MAIN

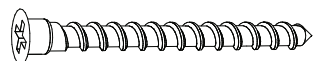
Nous recommandons de resserrer les vis à la main. Prendre garde de ne pas trop serrer en utilisant des outils mécaniques.

APRIETE LOS TORNILLOS A MANO

Recomendamos que usted apriete los tornillos a mano. No apriete demasiado los tornillos si usa una herramienta automática.

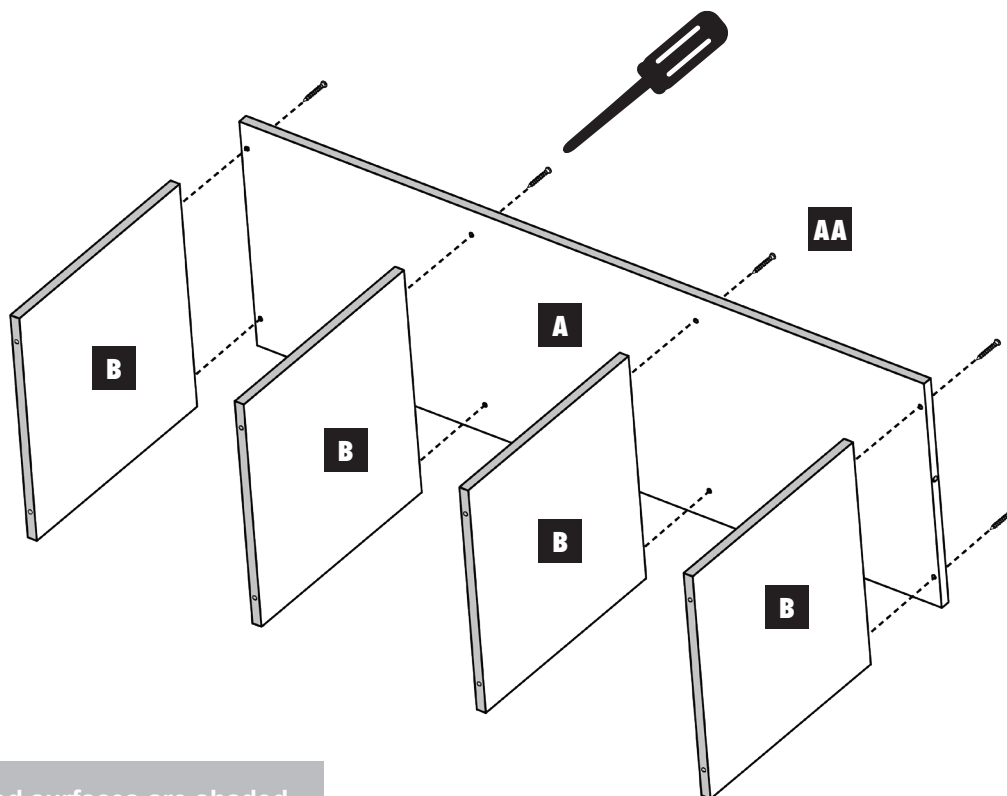


AA



x8

1



- Unfinished surfaces are shaded in gray.
- Les surfaces brutes sont colorées en gris.
- Las superficies sin acabar están sombreadas de color gris.

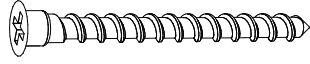
1. Align fixed shelves (B) along side panel (A) as shown.
2. Secure each shelf to the side panel using two assembly screws.

1. Aligner les étagères fixes (B) le long du panneau latéral (A) comme illustré.
2. Fixer chaque étagère au panneau latéral à l'aide de deux vis de fixation.

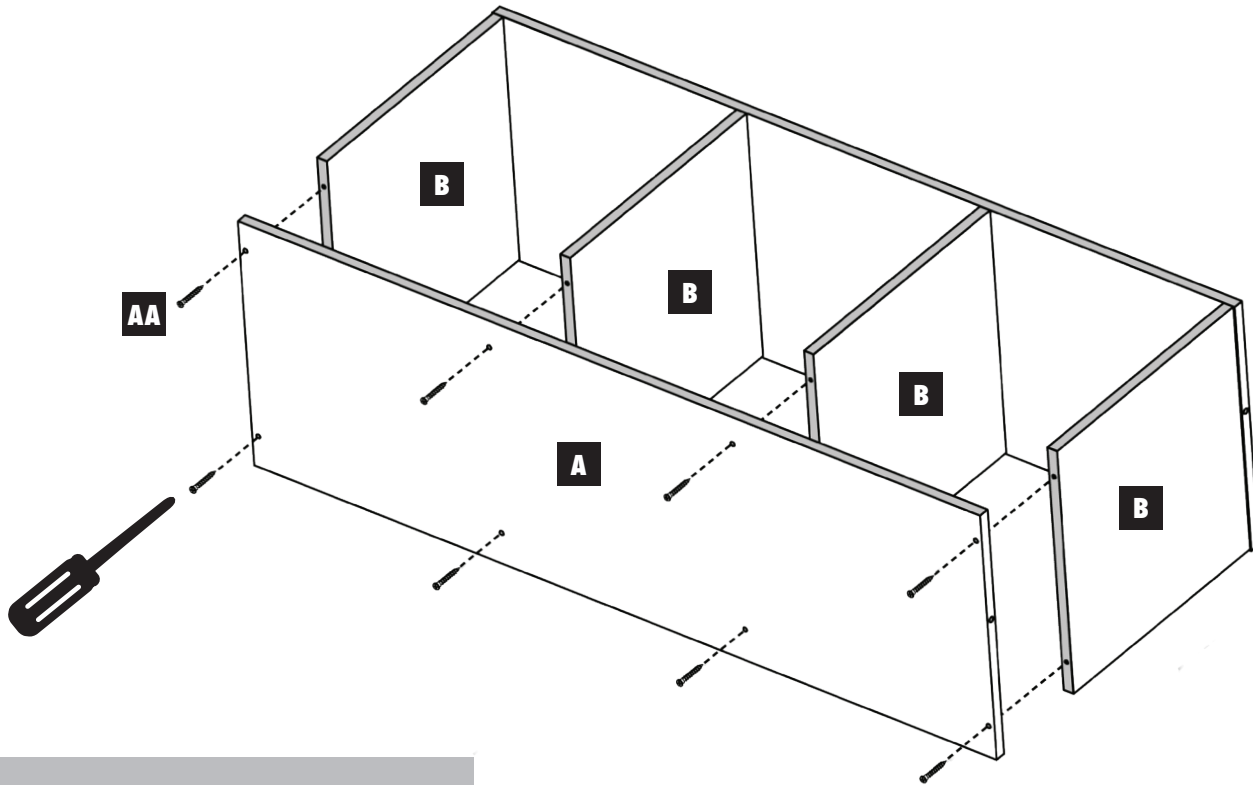
1. Alinee los estantes fijos (B) en el panel lateral (A) según se muestra.
2. Asegure cada estante al panel lateral con dos tornillos de montaje.

2

AA



x8



- Unfinished surfaces are shaded in gray.
- Les surfaces brutes sont colorées en gris.
- Las superficies sin acabar están sombreadas de color gris.

1. Align the side panel (A) to the side of the shelves (B) with the remaining screw holes as shown.
2. Secure the side panel to each shelf (B) using two assembly screws.

1. Aligner le panneau latéral (A) au côté des étagères (B) avec les trous des vis restants, comme illustré.
2. Fixer le panneau latéral à chaque étagère (B) à l'aide de deux vis de fixation.

1. Alinee el panel lateral (A) al lado de los estantes (B) con el resto de los orificios para tornillos según se muestra.
2. Asegure el panel lateral a cada estante (B) con dos tornillos de montaje.

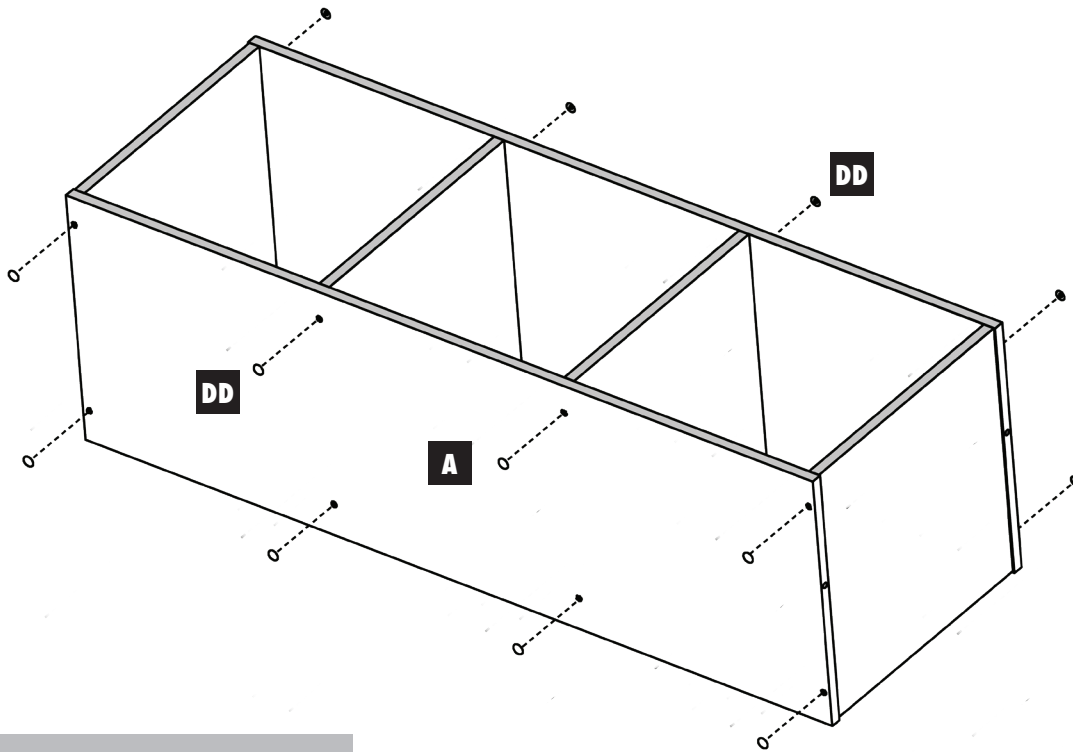


DD



x 16

3



- Unfinished surfaces are shaded in gray.
- Les surfaces brutes sont colorées en gris.
- Las superficies sin acabar están sombreadas de color gris.

1. Push screw covers onto all screw heads. Carefully tap with hammer to secure.

1. Pousser les caches des vis sur toutes les têtes de vis. Taper doucement avec un marteau pour les fixer.

1. Coloque las cubiertas para tornillos en cada uno de ellos. Golpee despacio con un martillo para asegurarlos.

4

CC

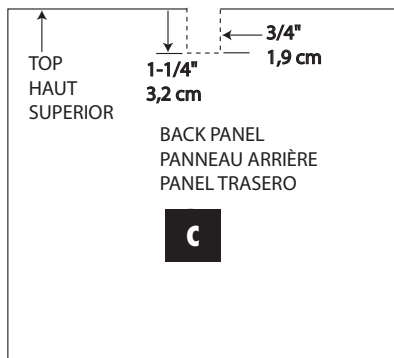


x 24



FOR STACKING UNITS ONLY—DO THIS FIRST!
POUR LES MODULES SUPERPOSABLES SEULEMENT—
PROCÉDER D'ABORD AINSI!
PARA UNIDADES APILABLES SOLAMENTE—¡HAGA
ESTE PASO PRIMERO!

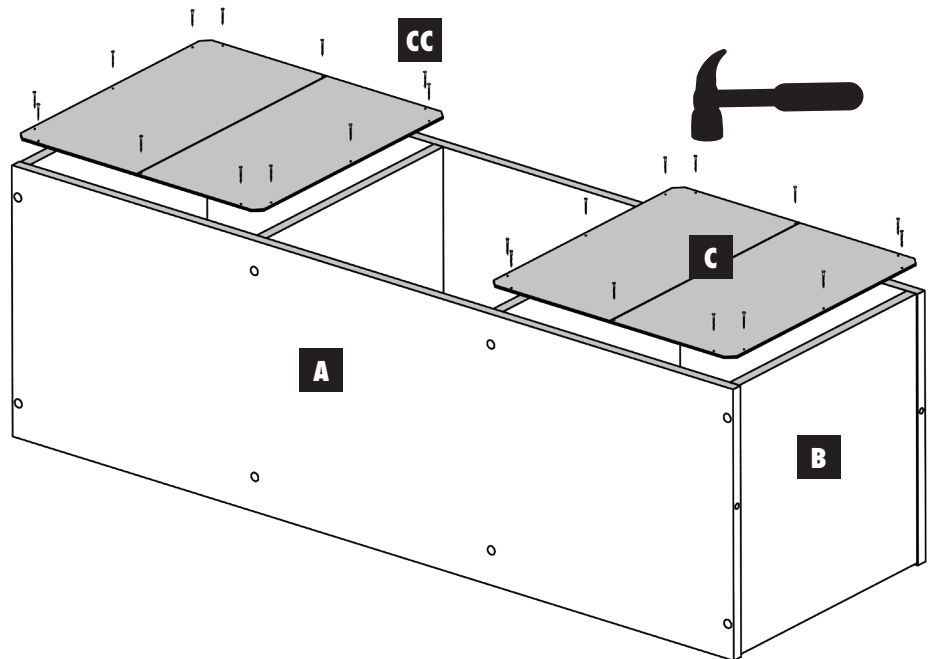
CUT HOLE FIRST
DÉCOUPER D'ABORD LE TROU
CORTE PRIMERO EL AGUJERO



CUT HOLE AT TOP OF BACK PANEL BEFORE
NAILING ON!

COUPER UNE OUVERTURE AU SOMMET DU
PANNEAU ARRIÈRE AVANT DE CLOUER!

¡HAGA UN AGUJERO EN LA PARTE SUPERIOR
DEL PANEL TRASERO ANTES DE CLAVARLO!



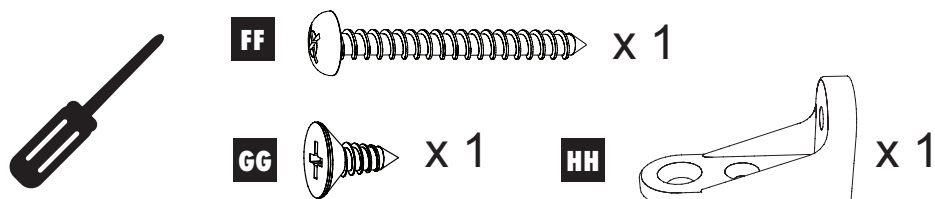
- Unfinished surfaces are shaded in gray.
- Les surfaces brutes sont colorées en gris.
- Las superficies sin acabar están sombreadas de color gris.

1. Place back panel onto unit and center horizontally and vertically. Nail the back into position using nails. Avoid angling nails.

1. Mettez le panneau arrière sur l'ensemble en le centrant à l'horizontale et à la verticale. Clouez le panneau arrière avec les clous. Évitez d'enfoncer les clous de travers.

1. Coloque la unidad cara abajo en el suelo con los bordes no terminados hacia arriba. Clave el panel trasero en su lugar usando los clavos. Evite colocar los clavos en ángulo.

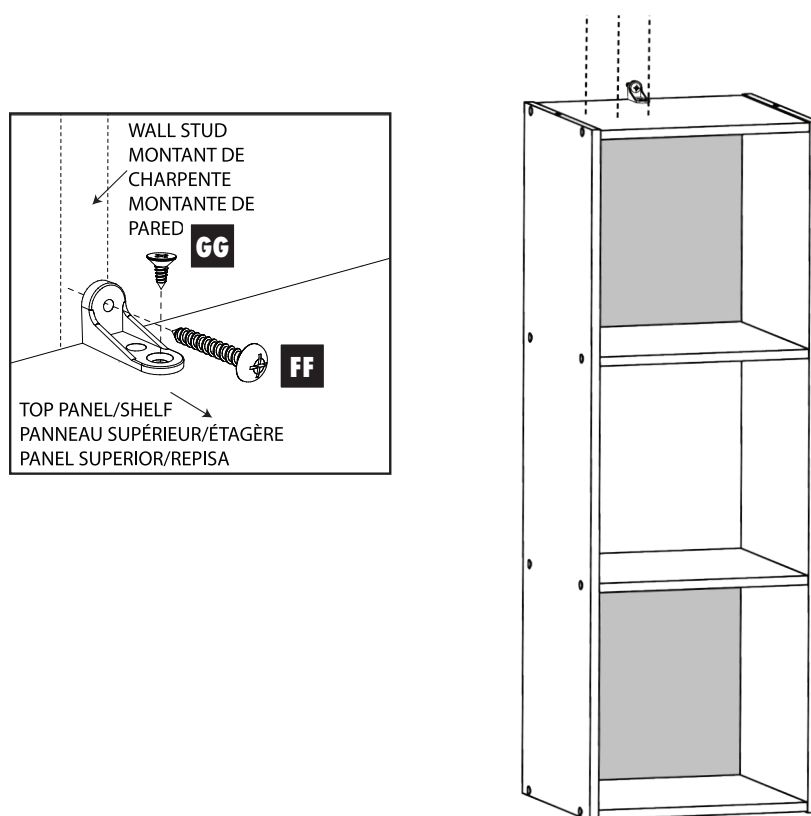
CLOSETMAID®



WARNING: All units **MUST** be fastened to the wall. When stacking units, the unit on the bottom must be attached to the wall first before setting another unit on top. Do not stack units more than 72" high.

MISE EN GARDE : Tous les modules **DOIVENT** être attachés au mur. Pour empiler les modules, celui du bas doit d'abord être fixé au mur avant l'installation d'un autre module par dessus. Ne pas superposer les modules à plus de 183 cm.

ADVERTENCIA: Todas las unidades **DEBEN** sujetarse a la pared. Cuando las unidades se apilen, la unidad del fondo debe sujetarse a la pared primero antes de colocar otra unidad encima. No apile las unidades a más de 183 cm de altura.

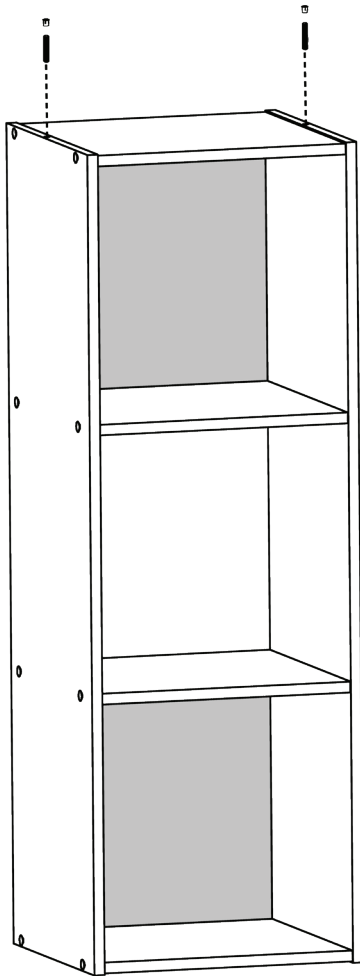
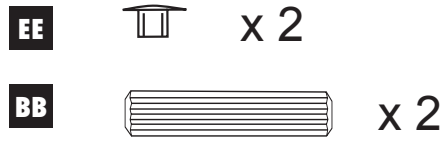


1. Align center of unit with wall stud.
2. Place short end of L-bracket against wall/wall stud. Use 1-1/2" screw to secure L-bracket to wall.
3. Use 1/2" screw to secure L-bracket to top fixed panel.

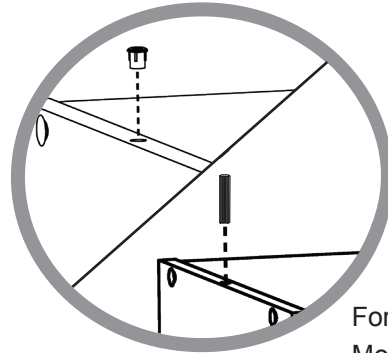
1. Aligner le centre du module avec le montant de charpente.
2. Placer la petite extrémité du support en L contre le mur/le montant de charpente. Fixer le support en L au mur à l'aide d'une vis de 3,8 cm.
3. Fixer le support en L au panneau supérieur fixe à l'aide d'une vis de 1,2 cm.

1. Alinee el centro de la unidad con el montante de pared.
2. Coloque el extremo corto del soporte en forma de L contra la pared / montante de pared. Use un tornillo de 3,8 cm para fijar el soporte en forma de L a la pared.
3. Use un tornillo de 1,2 cm para fijar el soporte en forma de L al panel superior fija.

6



For single unit
Module autonome
Para unidades sencillas



For stacking
Modules superposés
Para apilar

1. For single unit: Insert hole plugs into top holes.
2. For stacking units: Insert dowels into top holes

1. Module autonome : Insérer les bouchons dans les ouvertures.
2. Modules supposés : Insérer les goujons dans les trous supérieurs.

1. Para unidades sencillas: Inserte los tapones de agujeros en los agujeros superiores.
2. Para unidades apilables: Inserte espigas en los agujeros superiores.