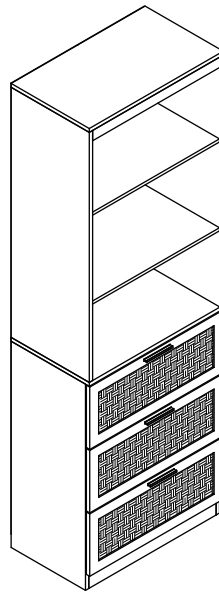


G51000364



! WARNING



Children have died from furniture tipover. To reduce the risk of furniture tipover:

- ALWAYS install tipover restraint provided.
- NEVER put a TV on this product.
- NEVER allow children to stand, climb or hang on drawers, doors, or shelves.
- NEVER open more than one drawer at a time.
- Place heaviest items in the lowest drawers.
- Do not defeat or remove the drawer interlock system.

This is a permanent label.

Do not remove!

! ATTENTION



Des enfants sont morts du basculement des meubles. Pour réduire le risque de basculement des meubles:

- TOUJOURS installer la retenue de basculement fournie.
- NE JAMAIS mettre de téléviseur sur ce produit.
- NE JAMAIS permettre aux enfants de se tenir debout, de grimper ou de s'accrocher à des tiroirs, des portes ou des étagères.
- N'ouvrez JAMAIS plus d'un tiroir à la fois.
- Placez les objets les plus lourds dans les tiroirs les plus bas.
- Ne désactivez pas et ne retirez pas le système de verrouillage du tiroir.

Ceci est une étiquette permanente.

Ne pas enlever!

! WARNUNG



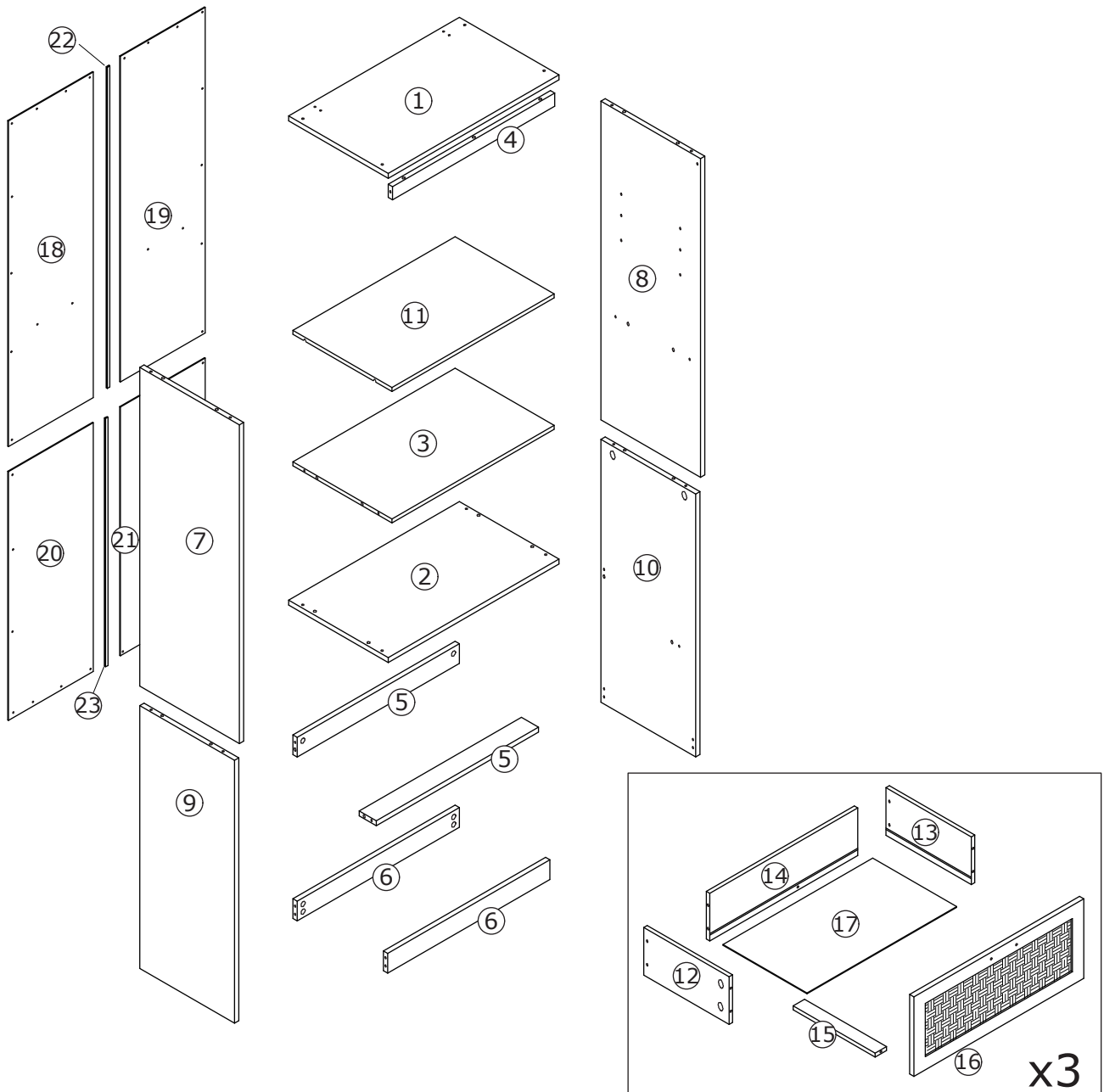
Kinder sind an einem Möbelkipp gestorben. So verringern Sie das Risiko eines Umkippens von Möbeln:

- Installieren Sie IMMER die mitgelieferte Kipprückhaltevorrichtung.
- Stellen Sie NIEMALS einen Fernseher an dieses Produkt.
- Lassen Sie Kinder NIEMALS an Schubladen, Türen oder Regalen stehen klettern oder hängen.
- Öffnen Sie NIEMALS mehr als eine Schublade gleichzeitig.
- Legen Sie schwerste Gegenstände in die untersten Schubladen.
- Besiegen oder entfernen Sie das Schubladenverriegelungssystem nicht.

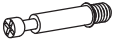









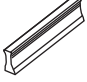
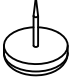
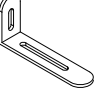
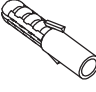
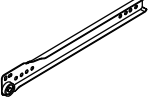
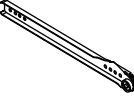
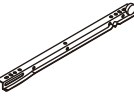
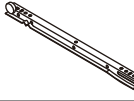
Dies ist ein dauerhaftes Etikett.

Nicht entfernen!

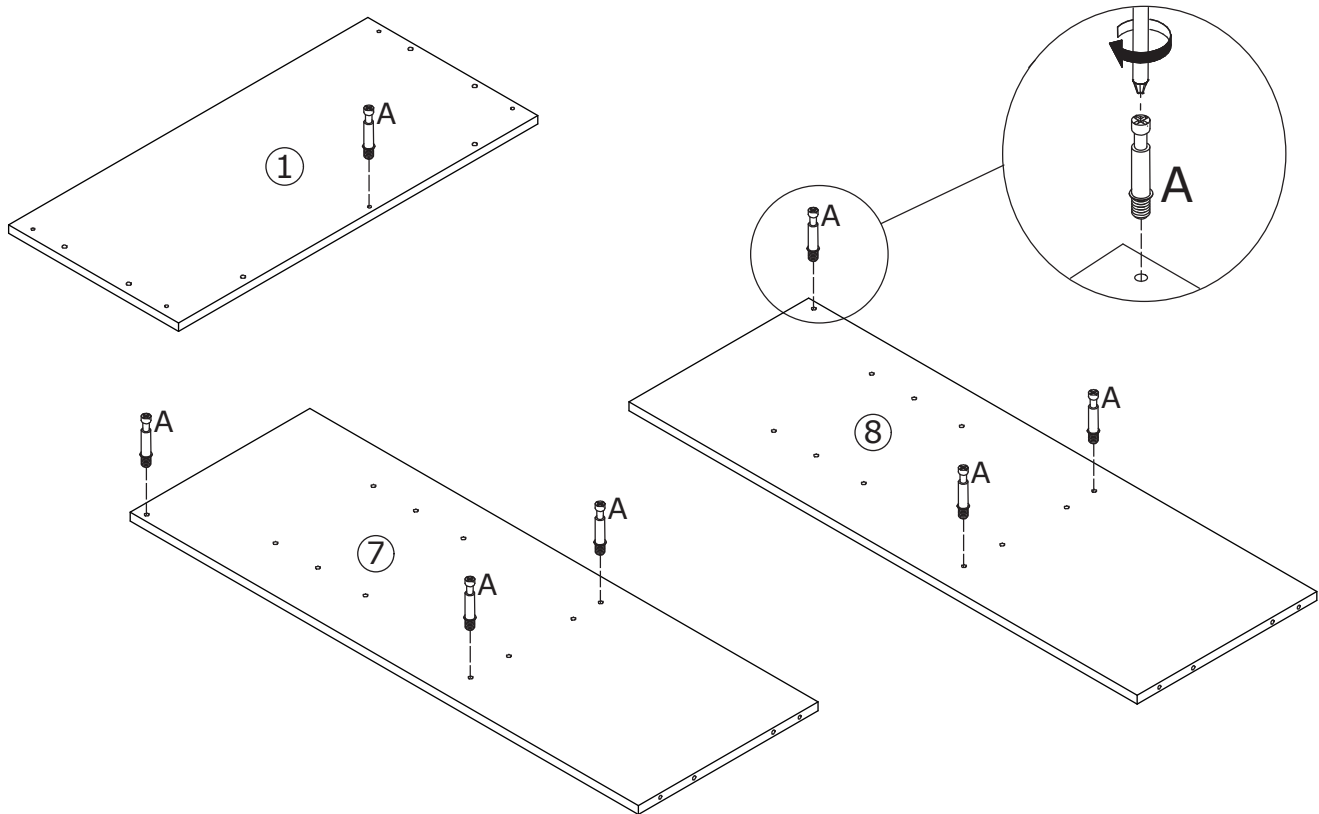
Hardware




Panel list

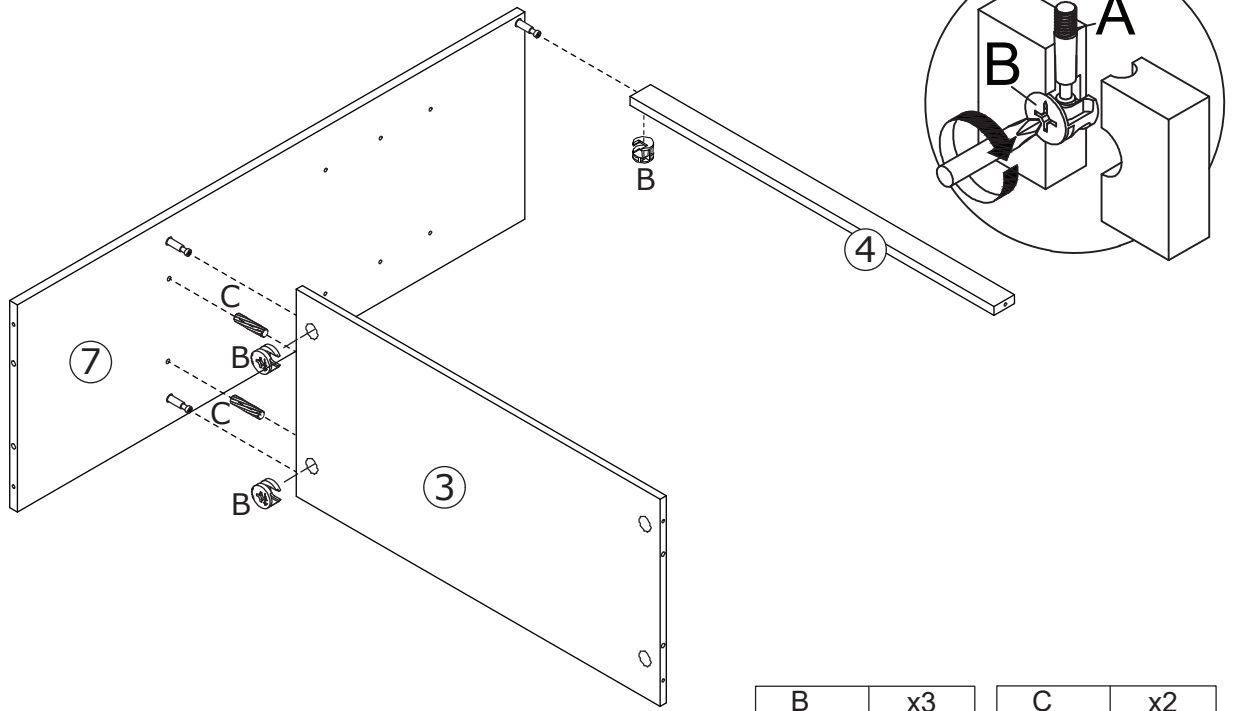
A	x38+3	B	x38+3	C	x22+2	D	x25+2	E	x4	F	x36+3
											
				Ø6x30mm		M4x35mm				M3.5x12mm	
G	x4	H	x40+4	I	x6	J	x6	K	x3	L	x4
											
M4x12mm		M3x14mm				M4x18mm					
M	x2	N	x2	CL	x3	CR	x3	DL	x3	DR	x3
											
				300mm		300mm		300mm		300mm	

1



A	x7
	

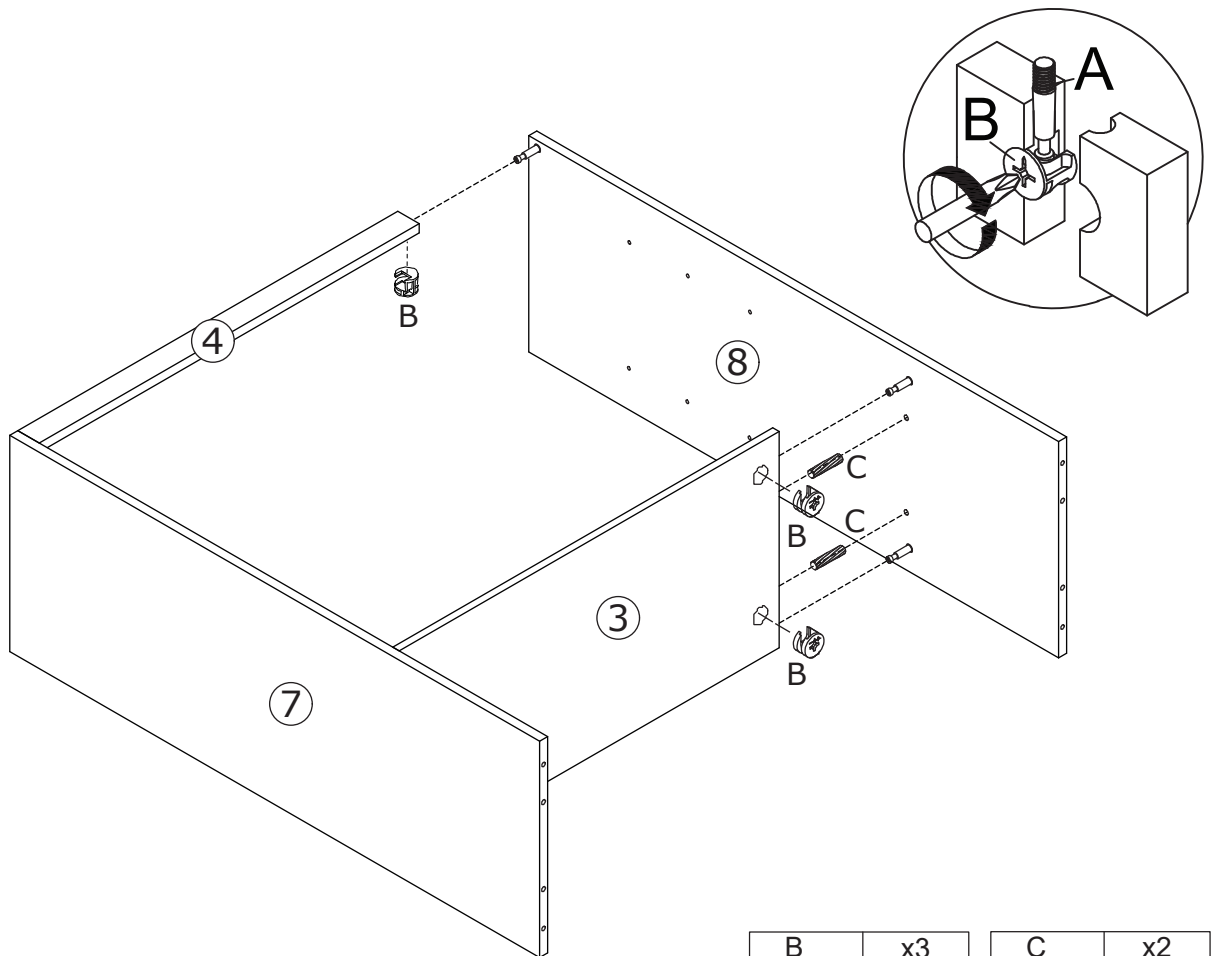
2



B	x3

C	x2

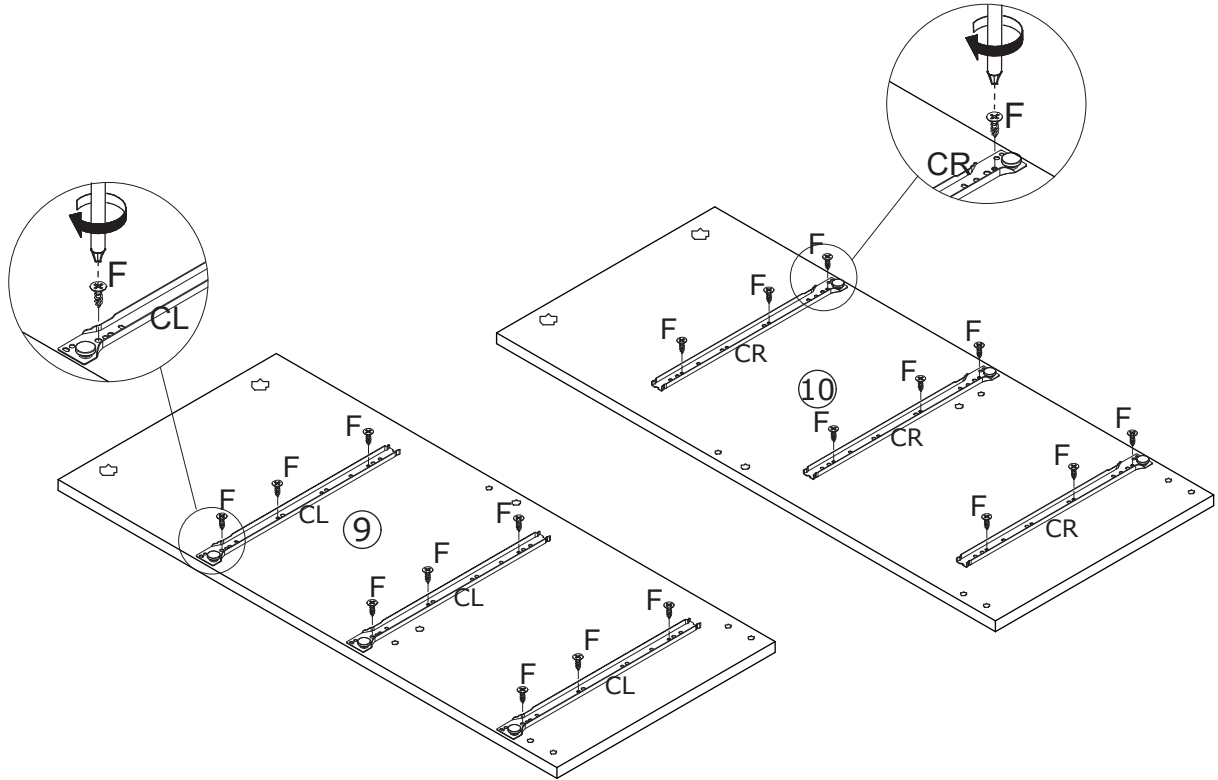
3




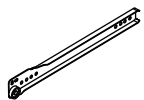
B	x3

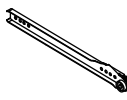
C	x2

4

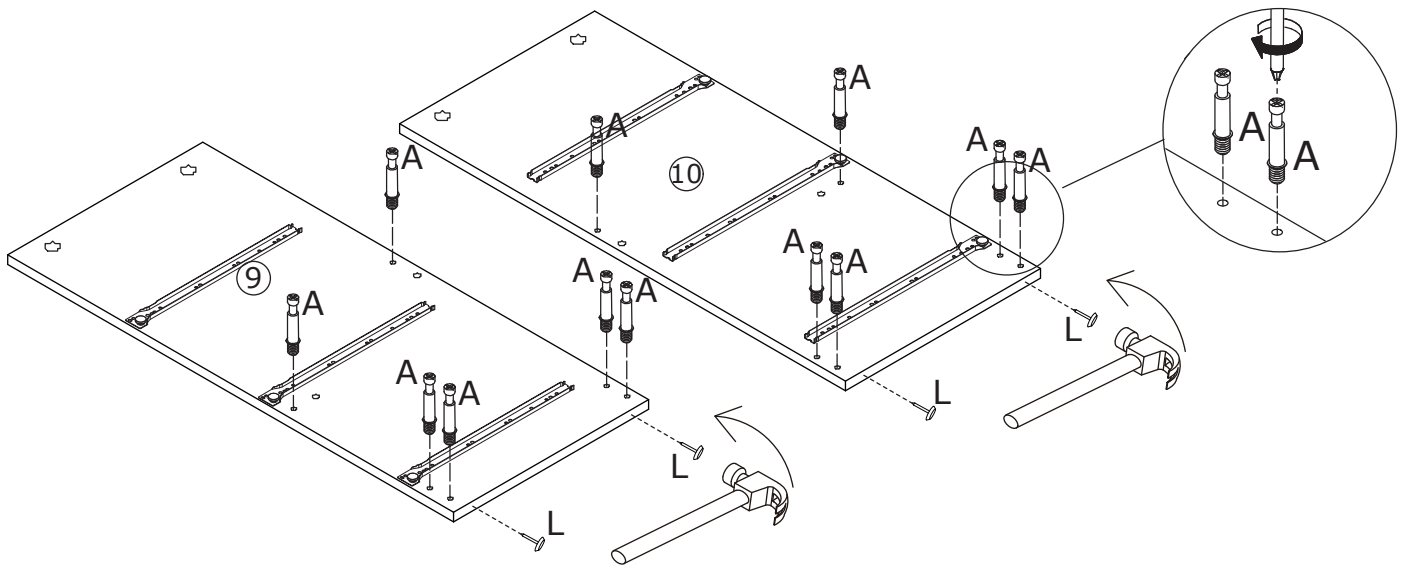



H	x18
	


CL	x3
	

CR	x3
	

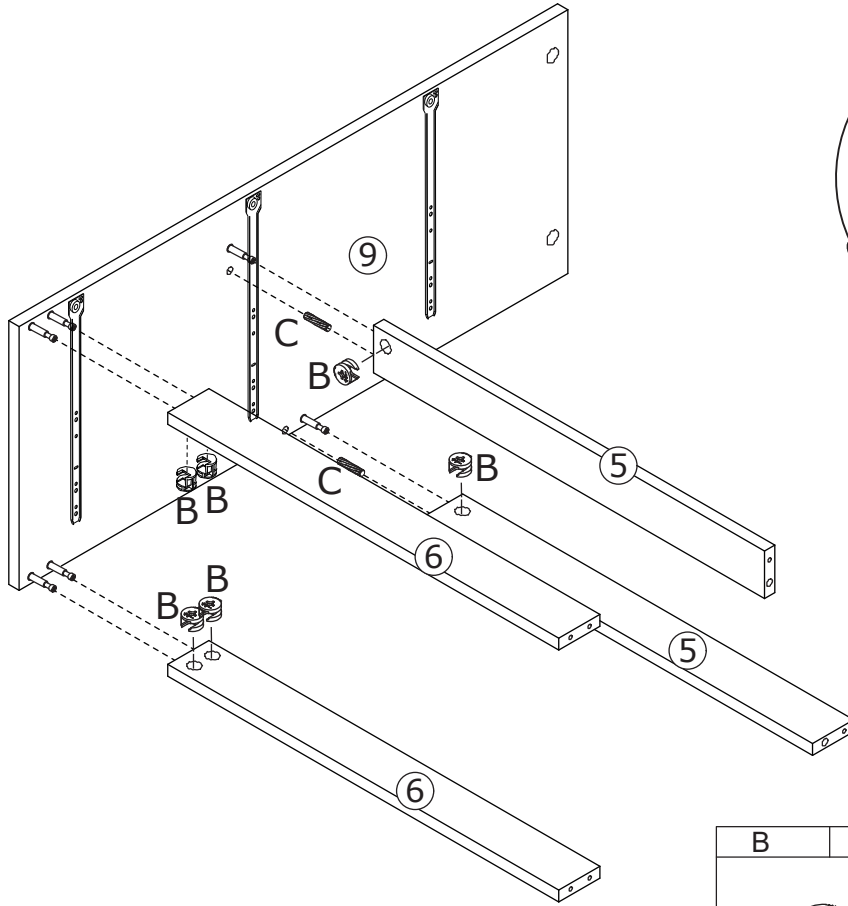
5





A	x12
	

L	x4
	

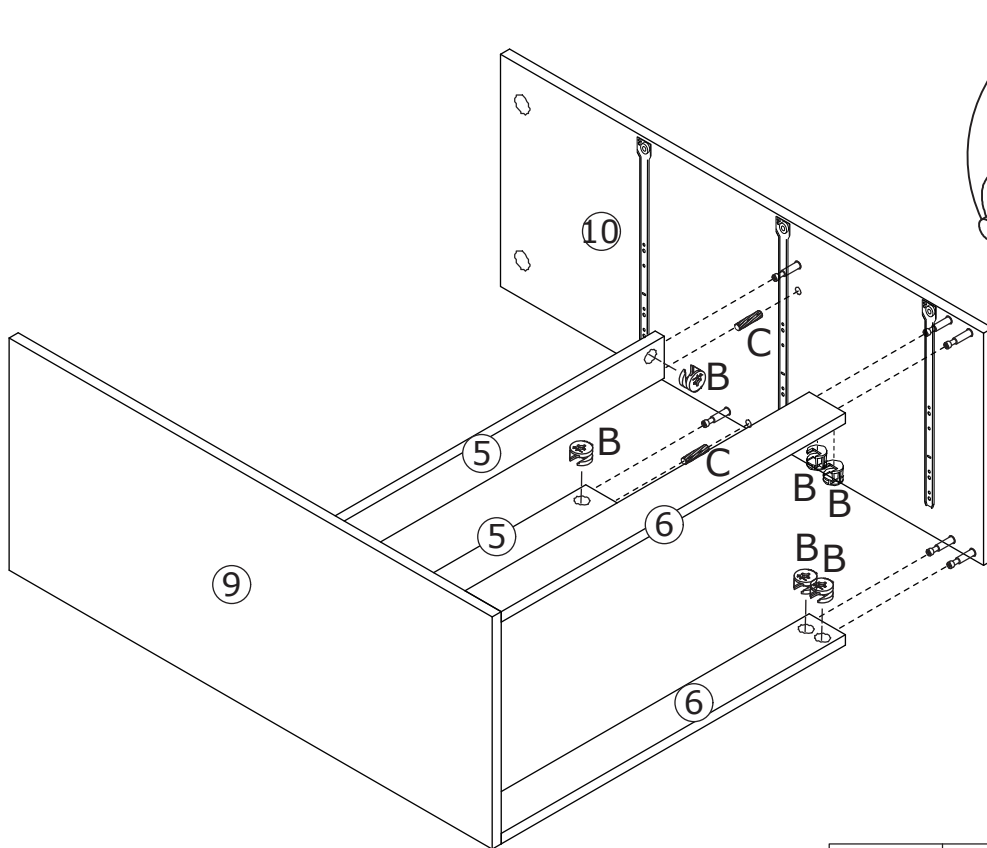
6





B	x6
	

C	x2
	

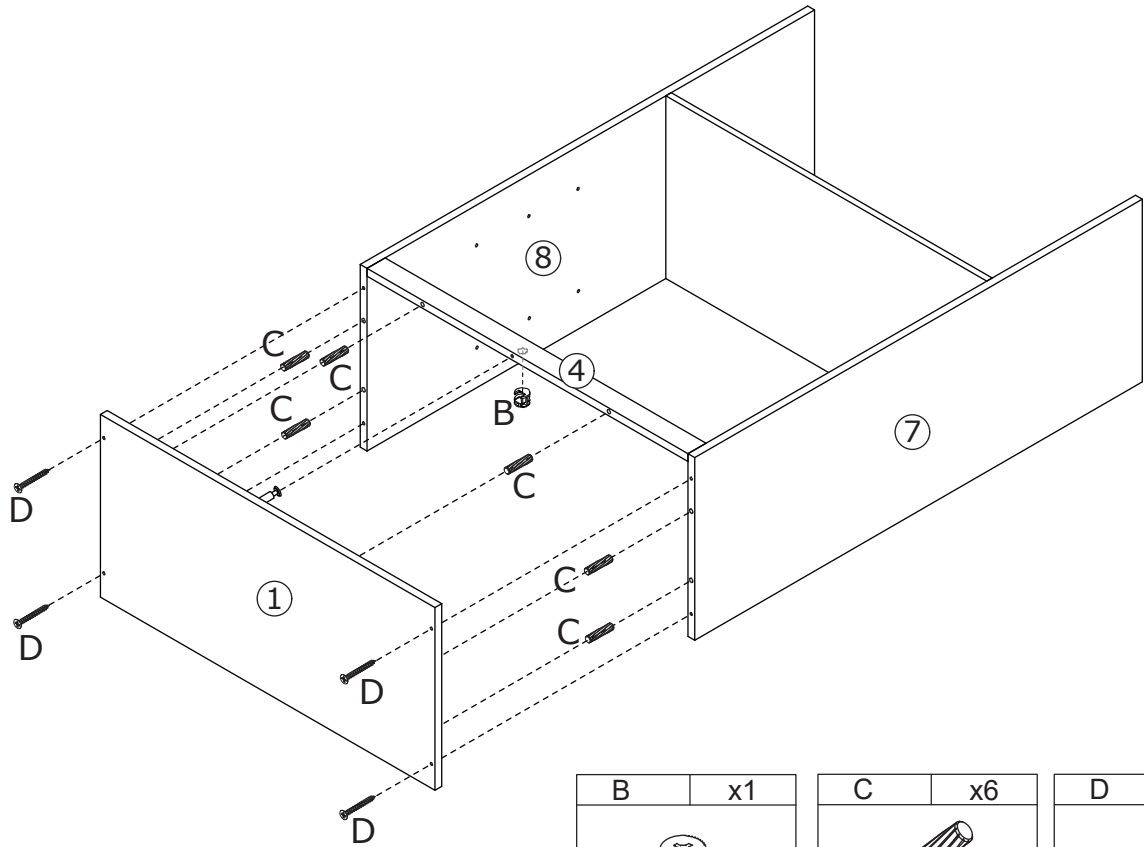
7






B	x6
	

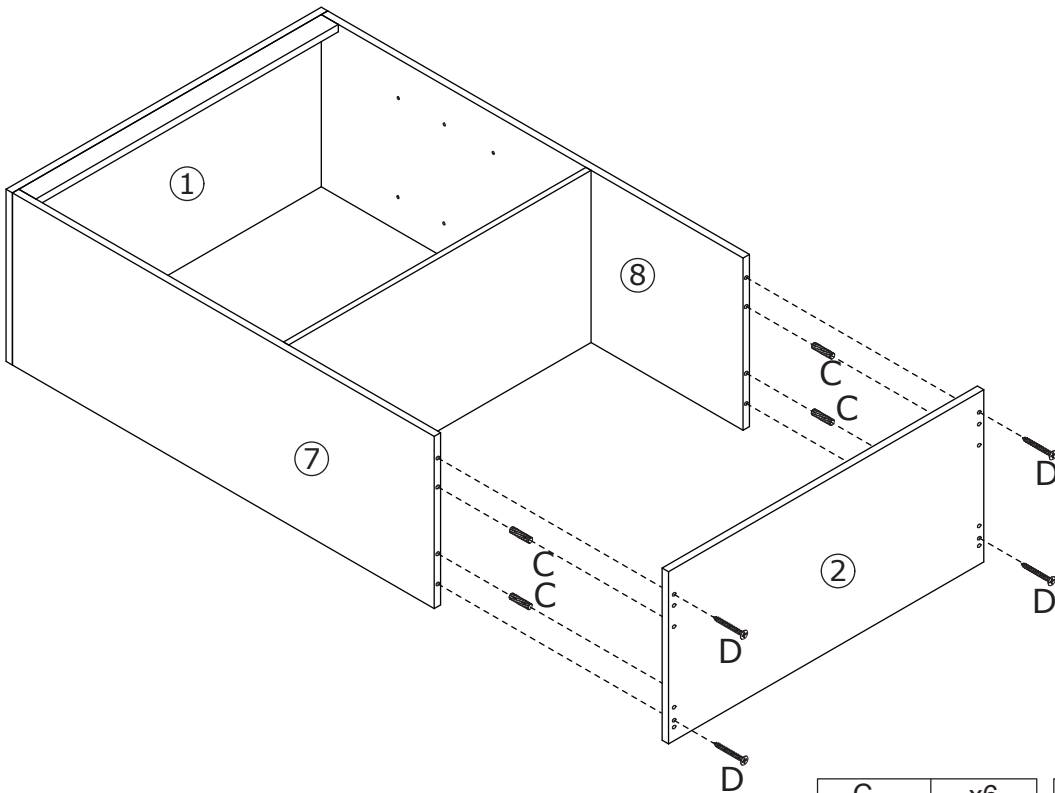
C	x2
	



8



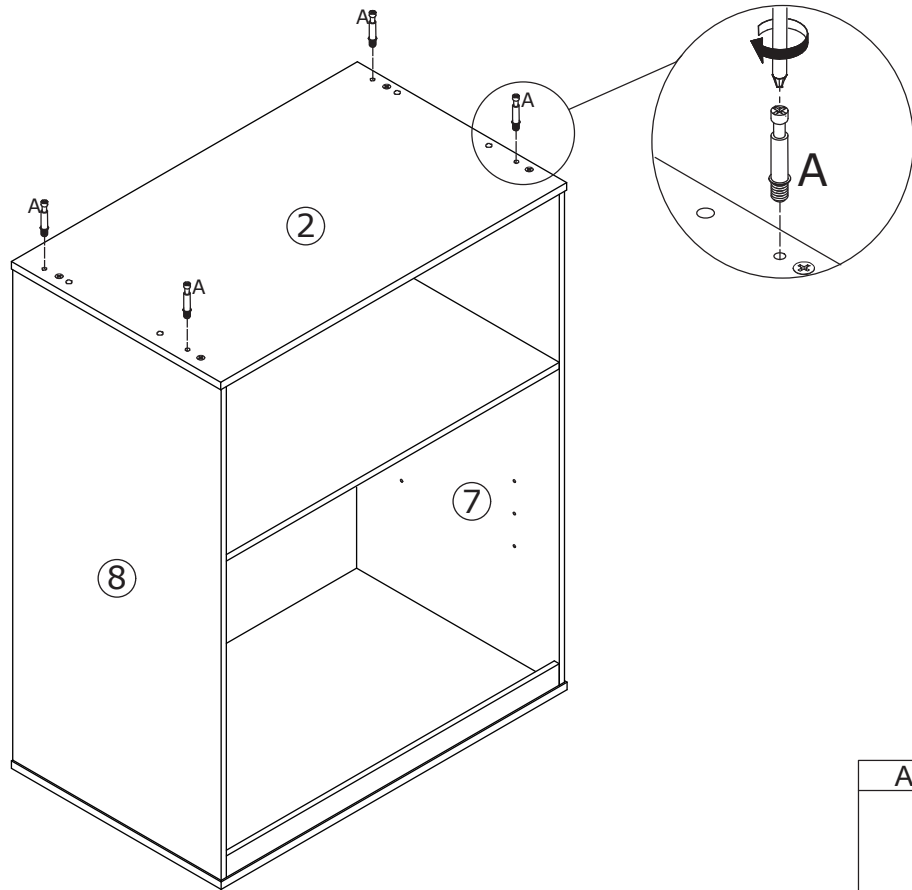
B	x1	C	x6	D	x4
					


9



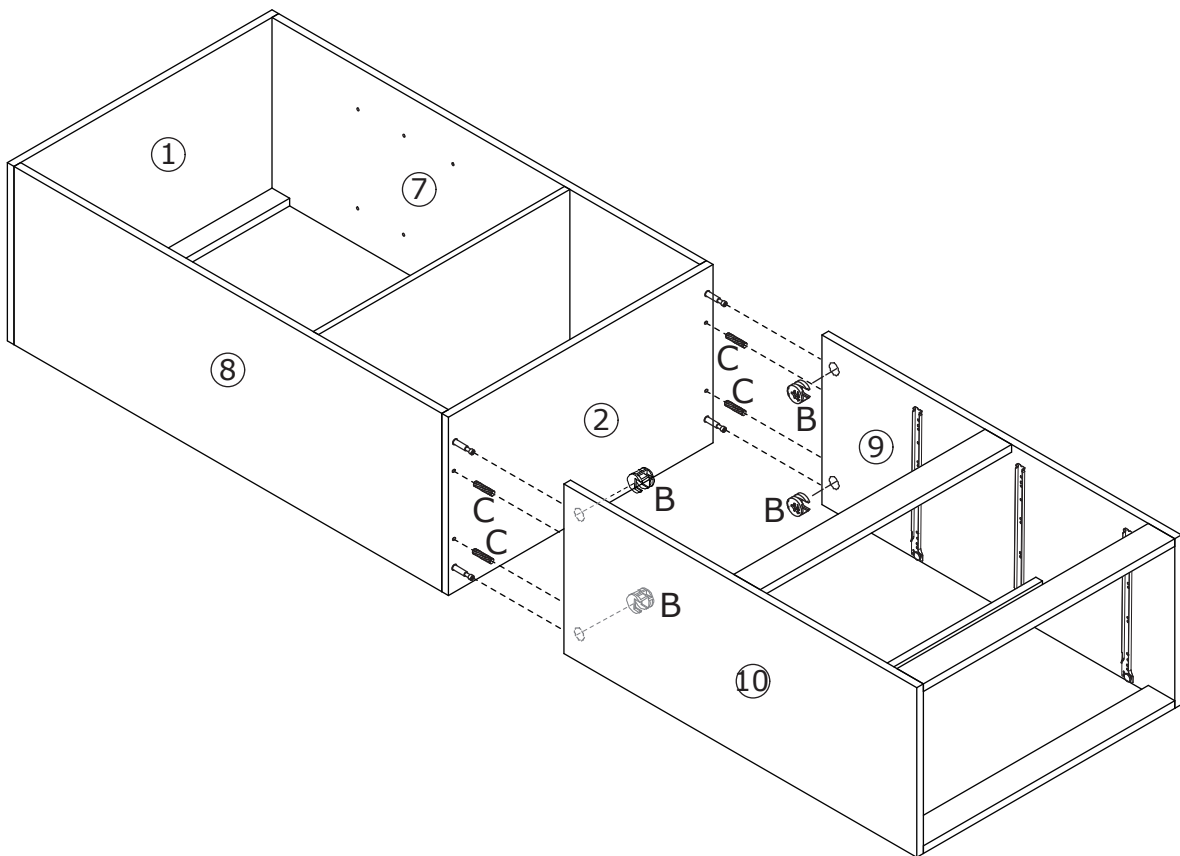
C	x6	D	x4
			


10




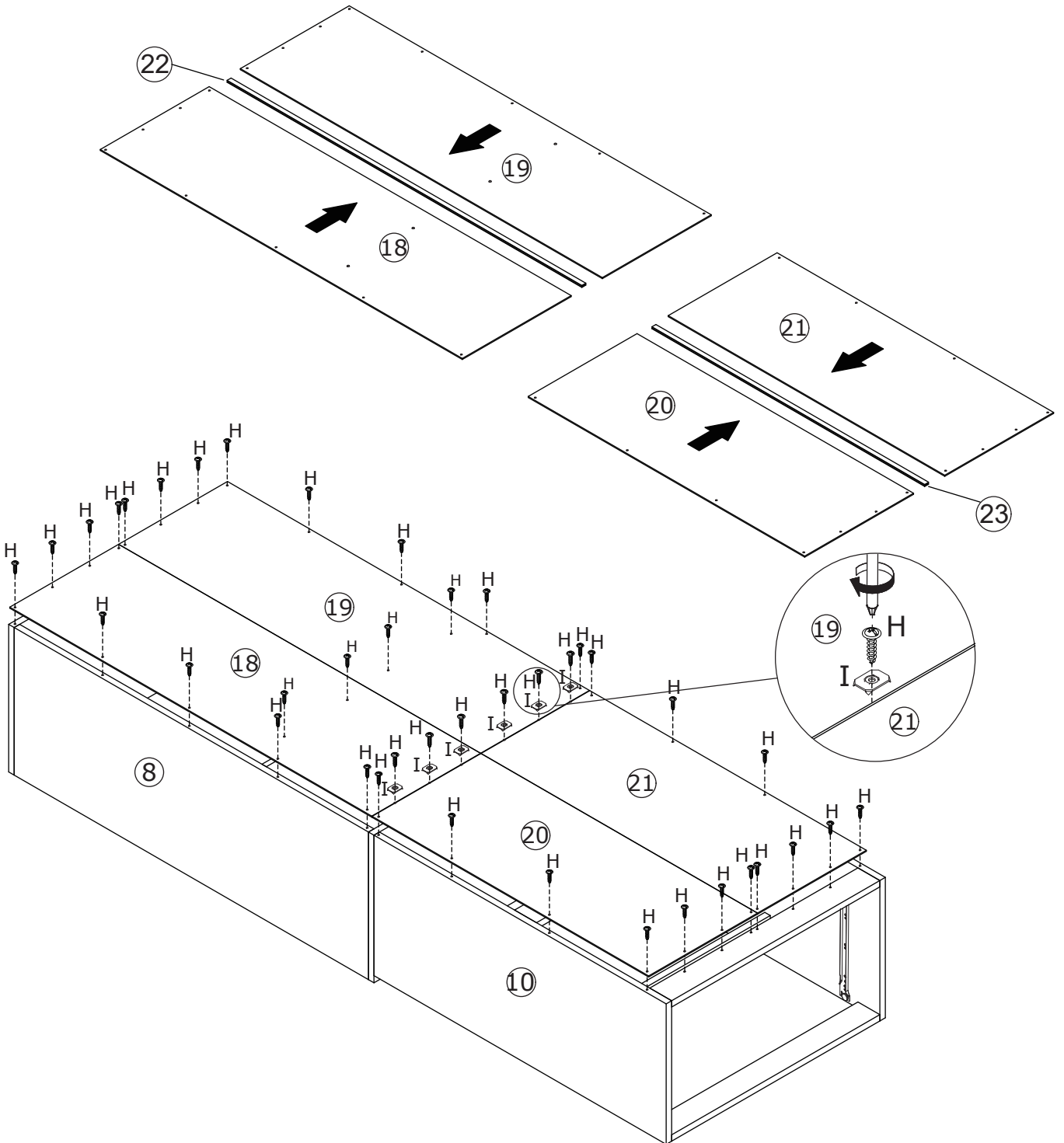
A	x4
	

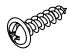
11




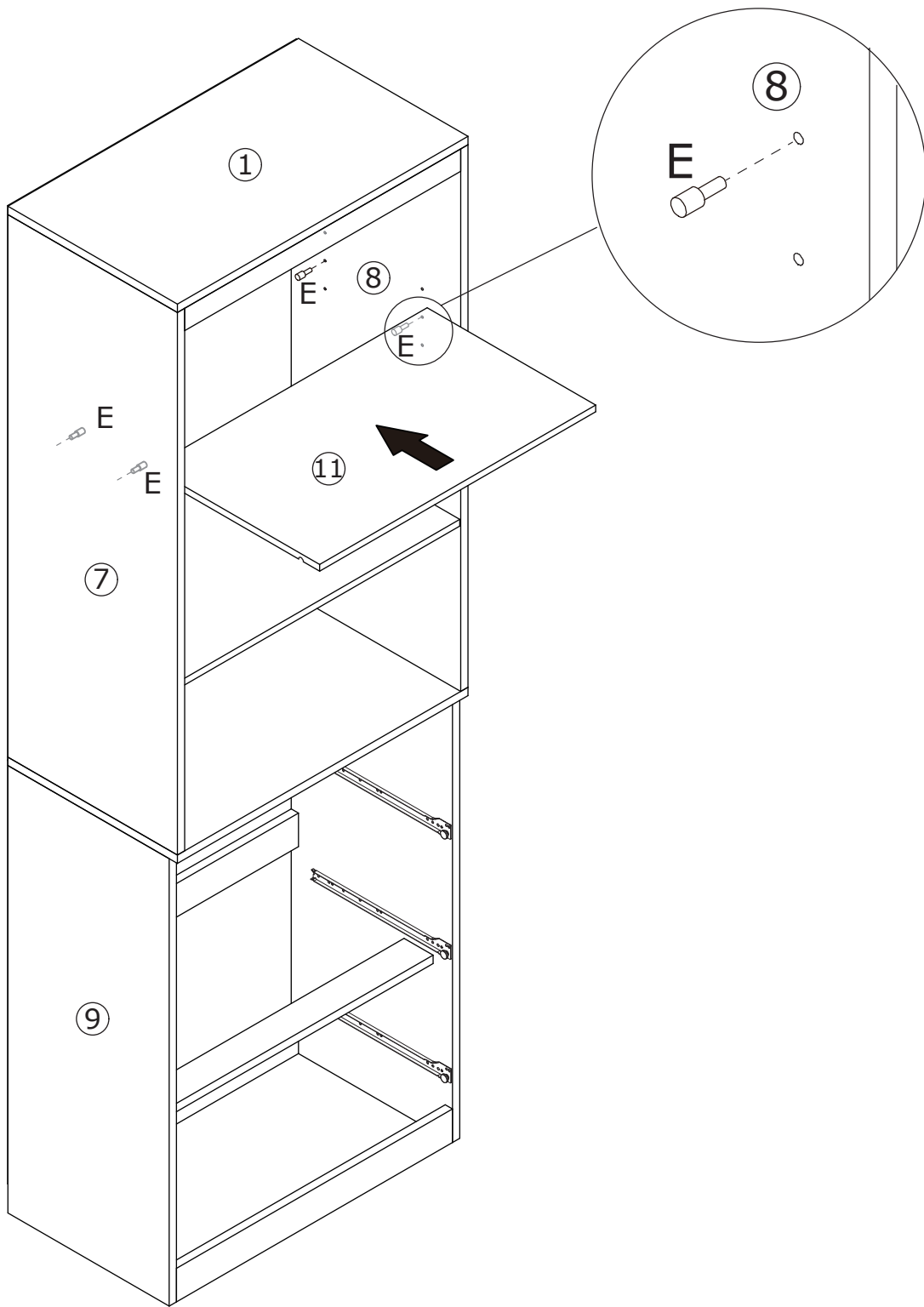
B	x4
	

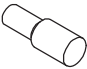
C	x4
	



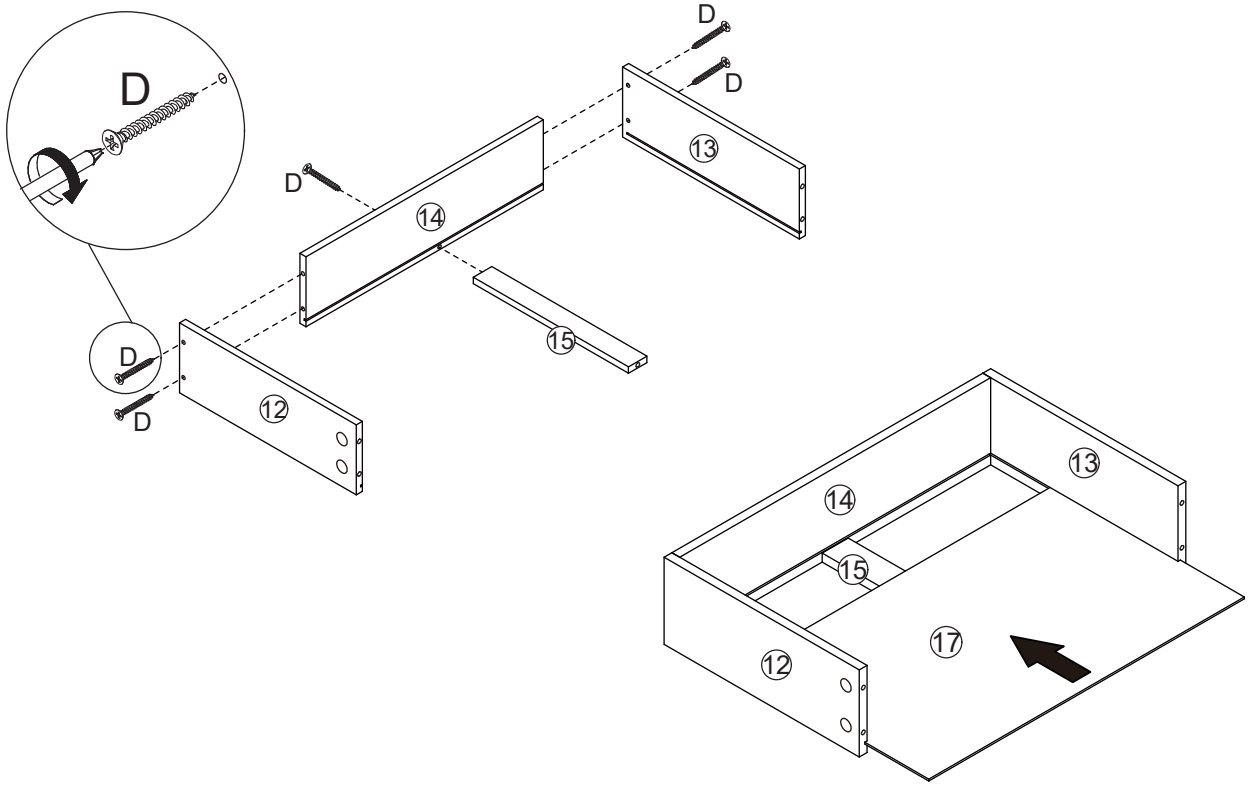
H	x40
	

I	x6
	




E	x4
	

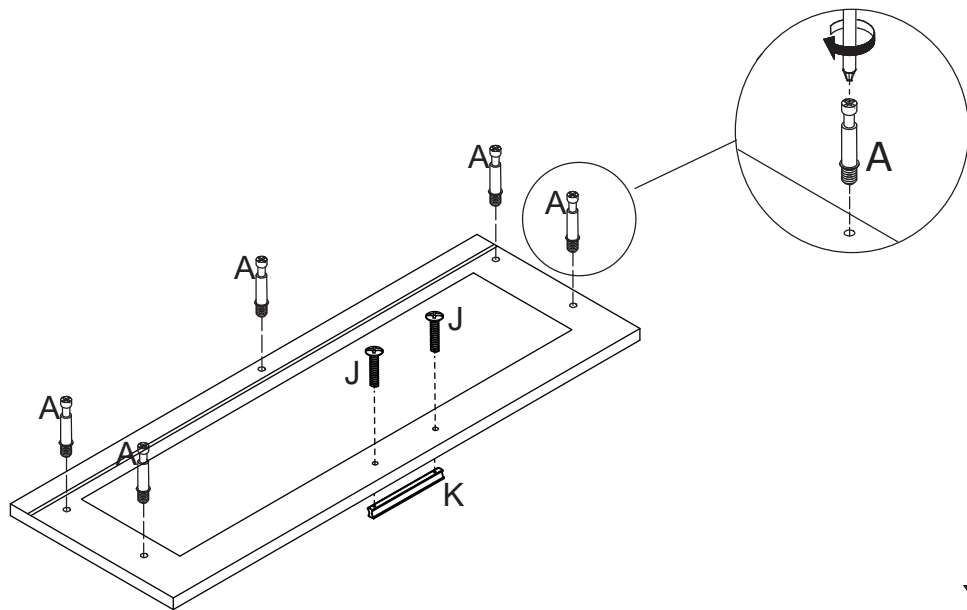
14




x3


D	x15
	

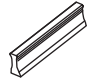
15



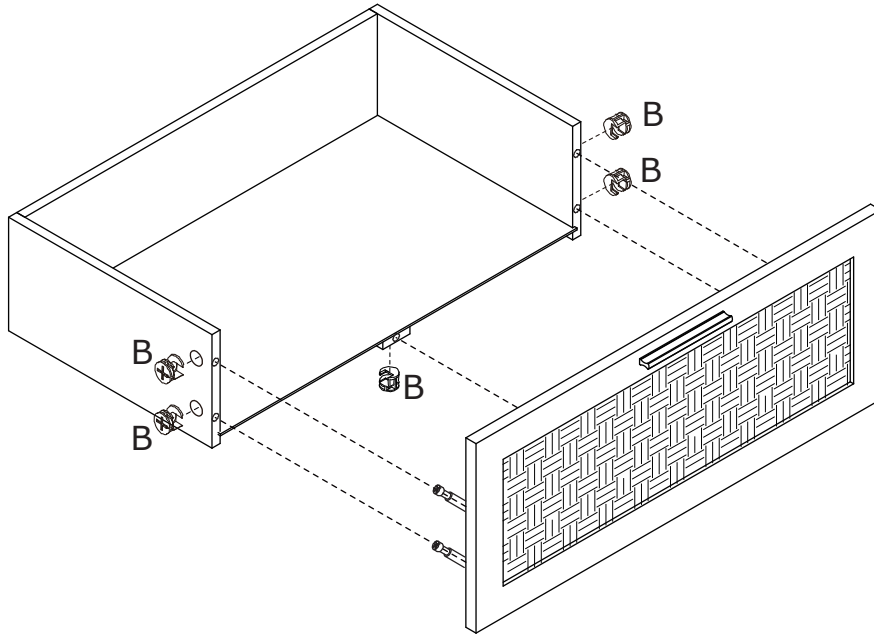
x3

A	x15
	


J	x6
	

K	x3
	

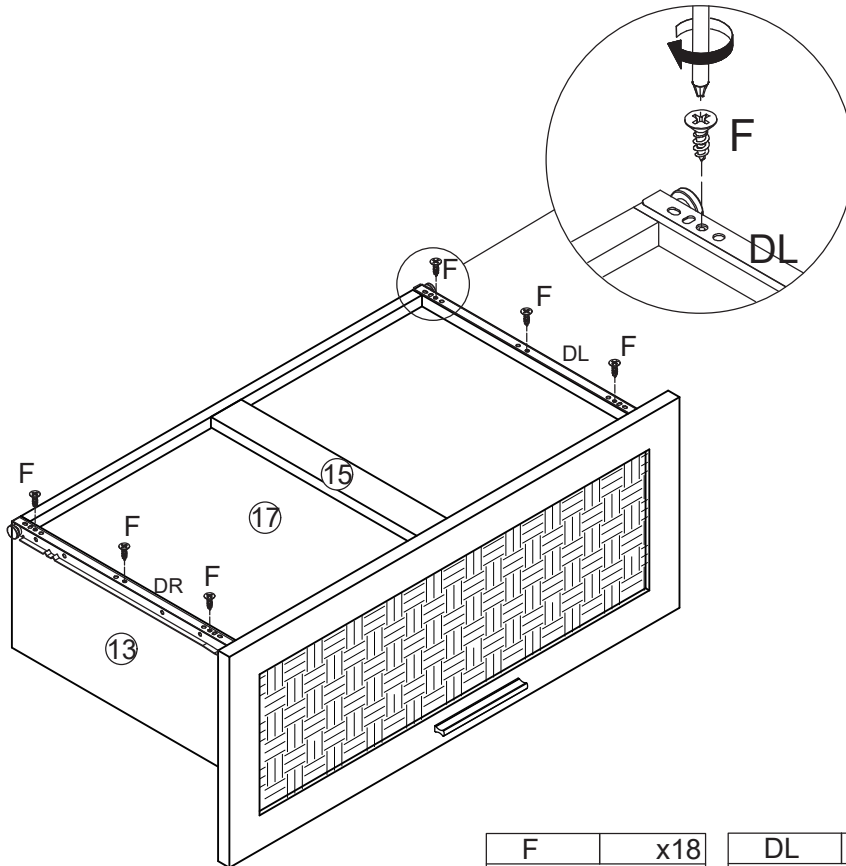
16




x3

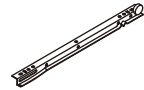
B	x15
	

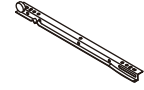
17

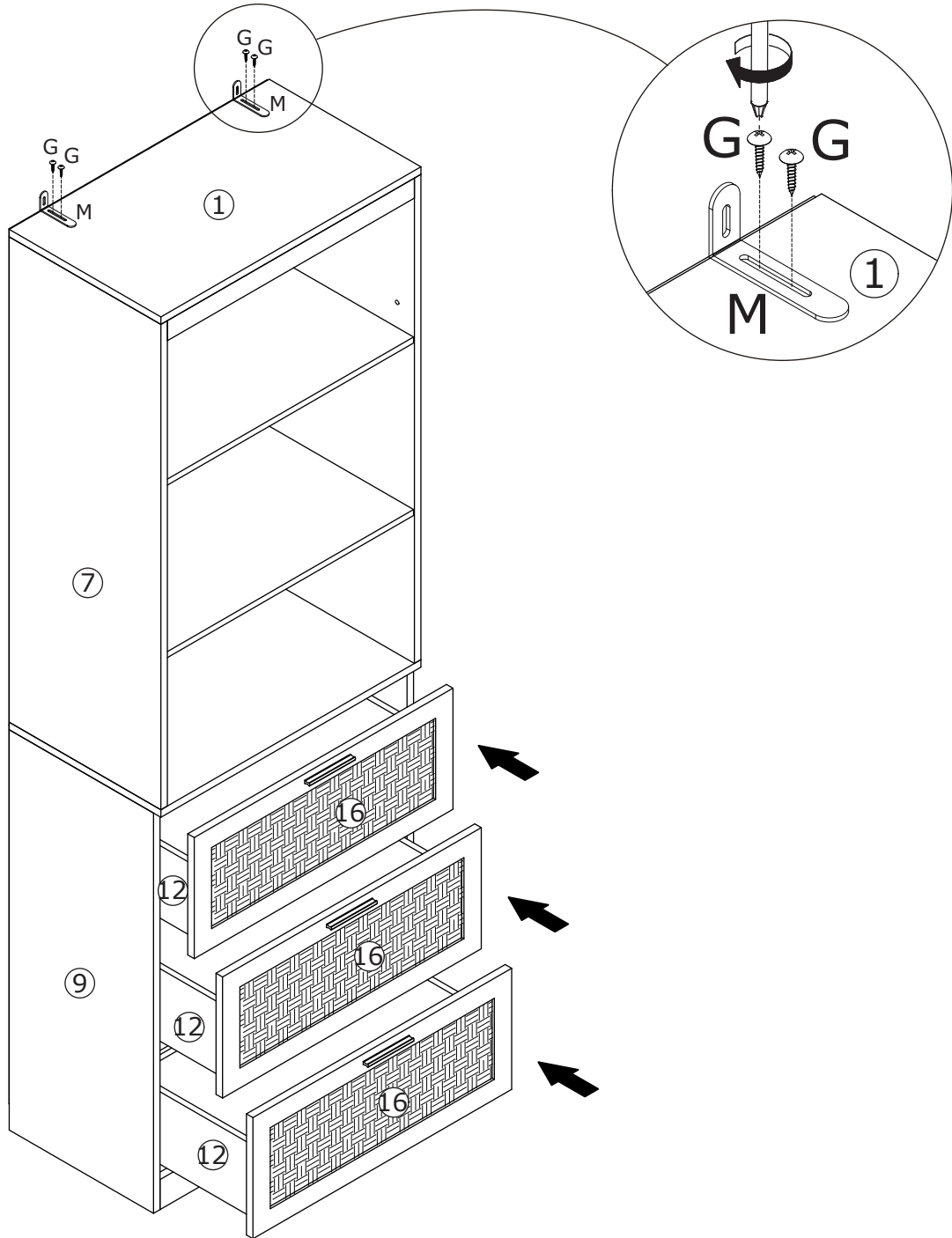




x3

F	x18
	

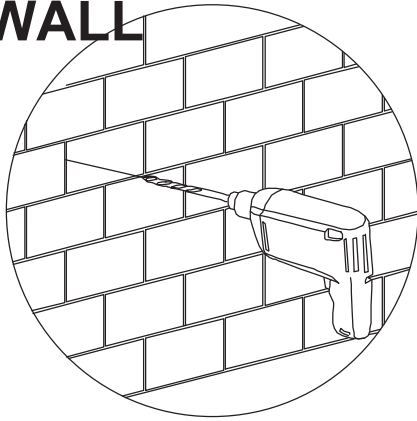
DL	x3
	

DR	x3
	

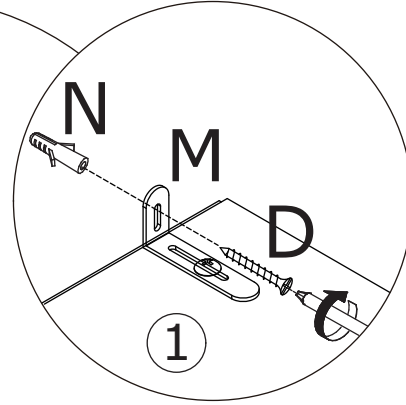
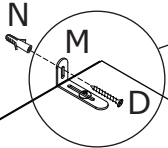
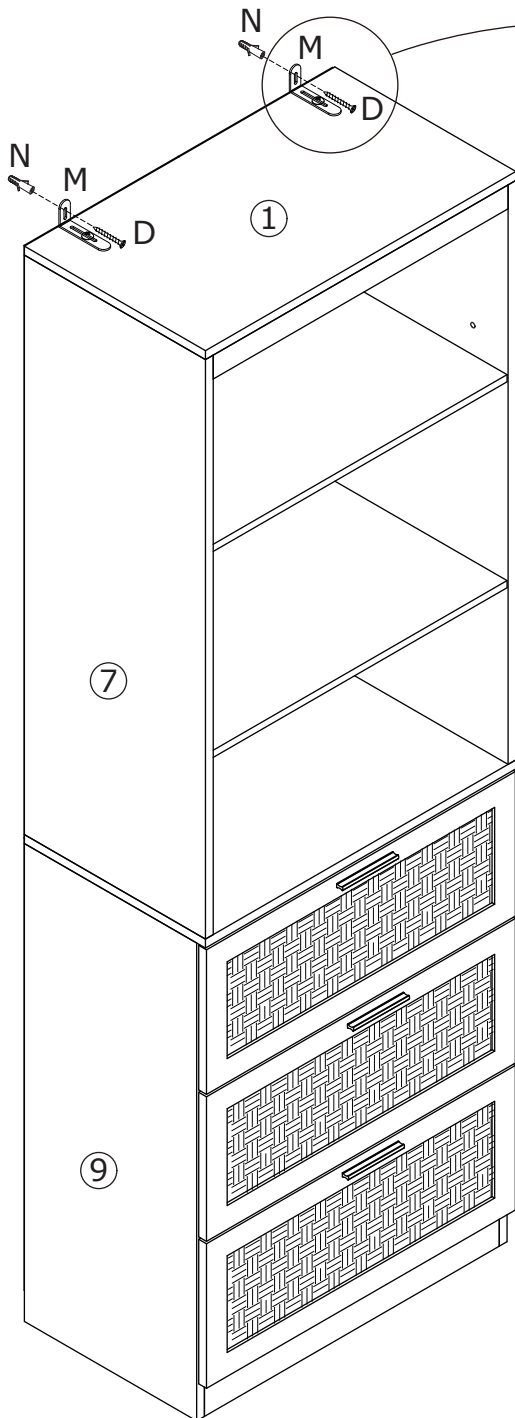



G	x4	M	x2
			

WALL



WALL



D	x2
	

N	x2
