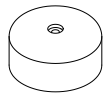
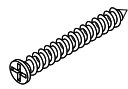


Ø5*40

A×44



B×4



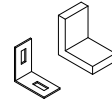
Ø3.5*30

C×4



Ø15

D×38

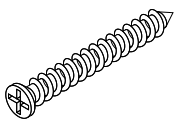


E×1



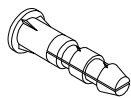
Ø3.5*14

F×1

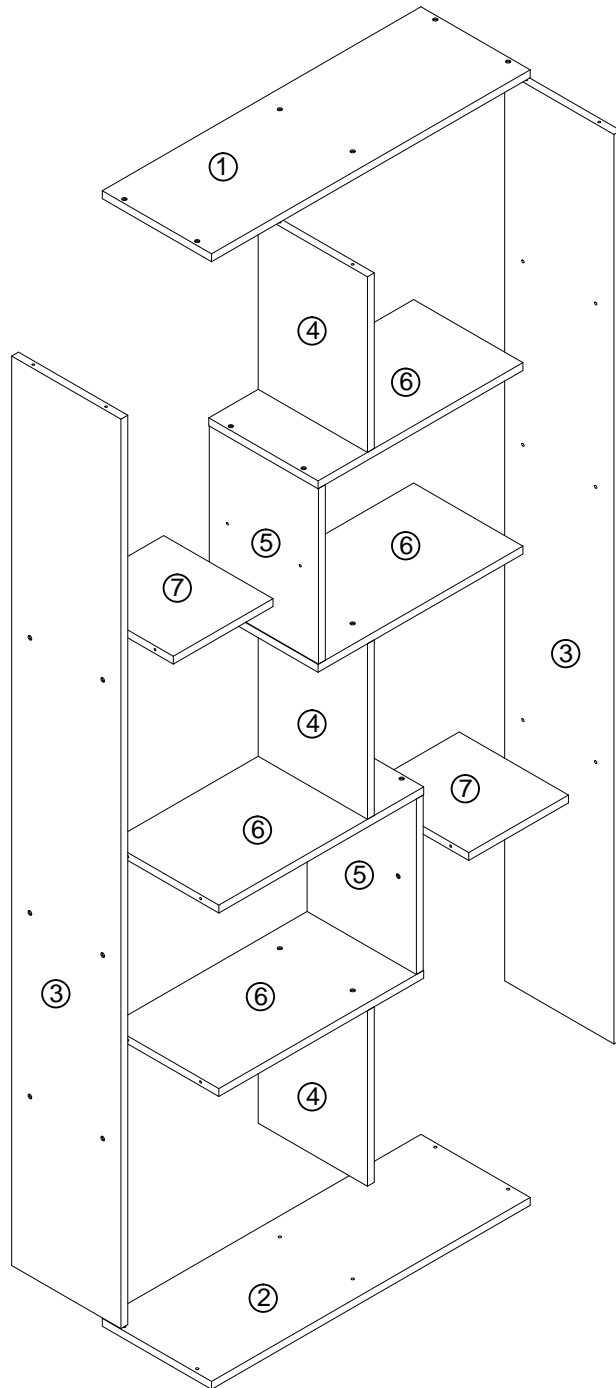


Ø4*35

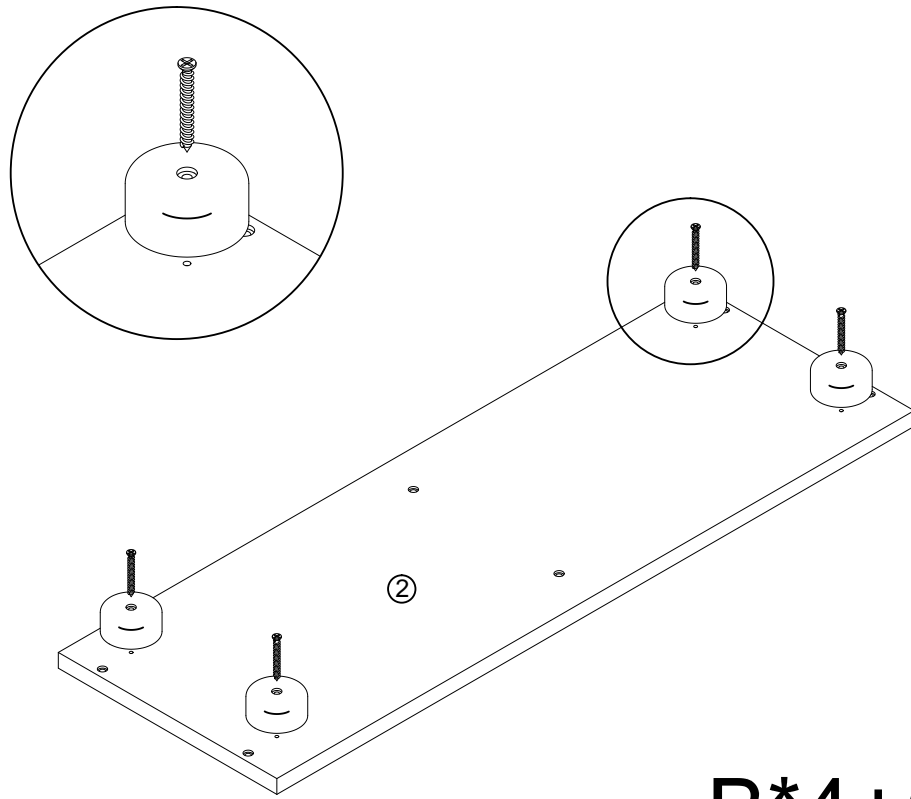
G×1



H×1

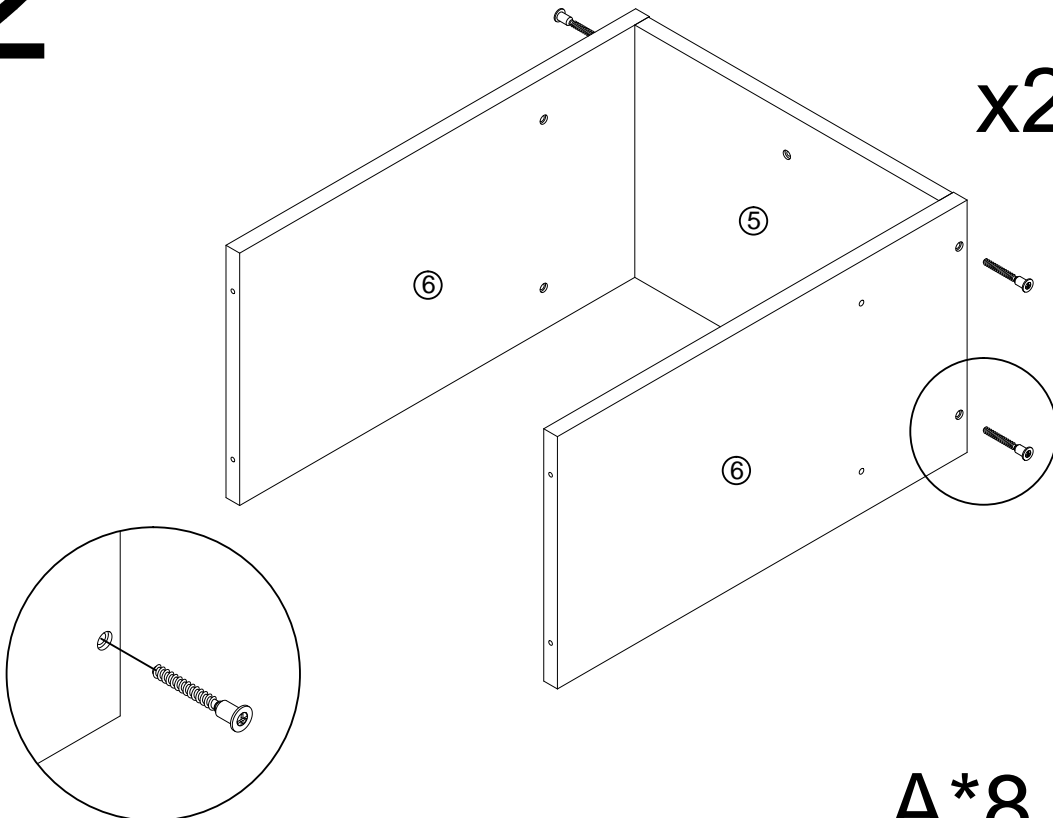


1



$B * 4 + C * 4$

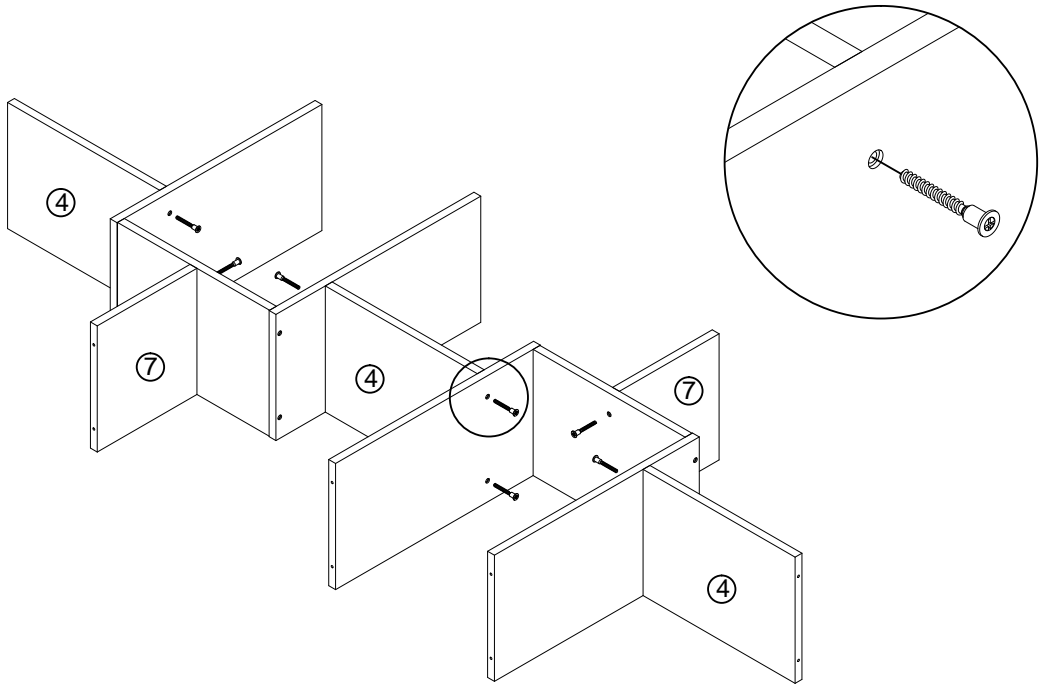
2



x2

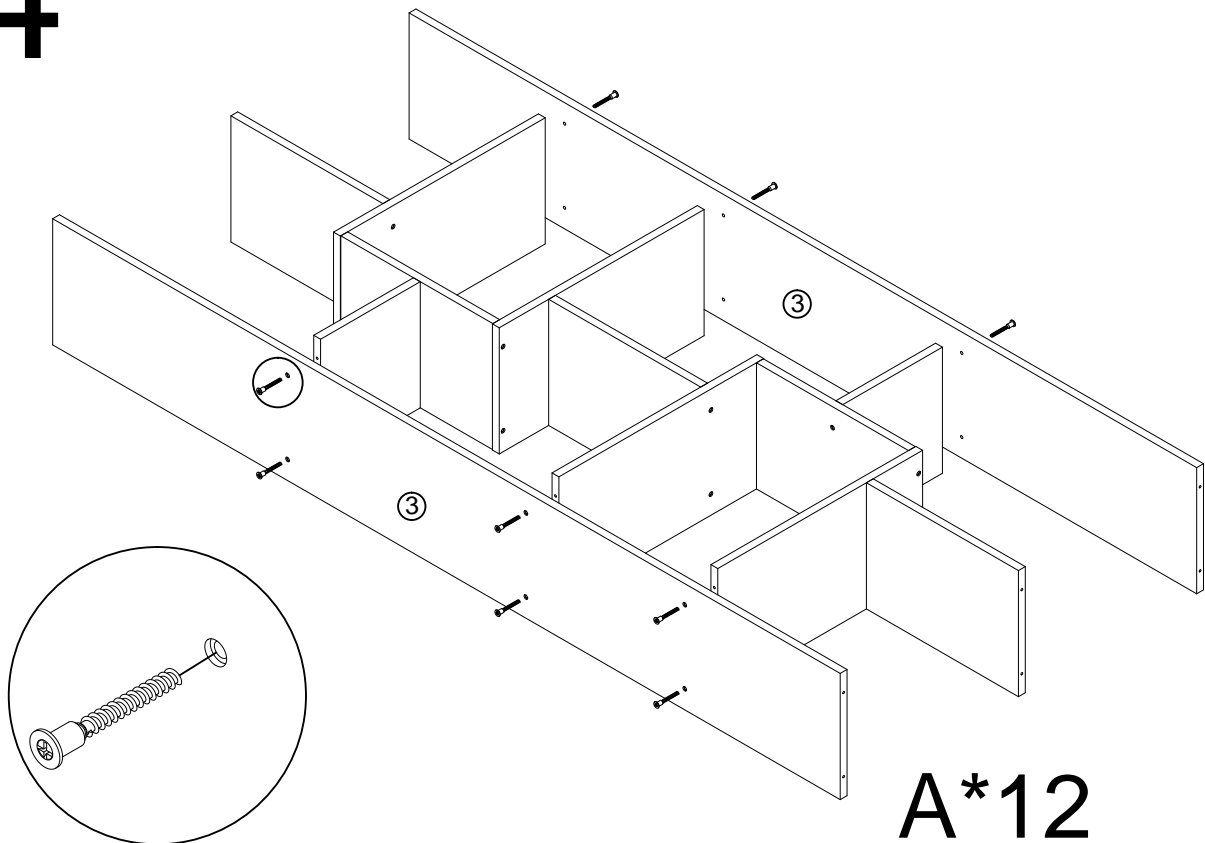
$A * 8$

3



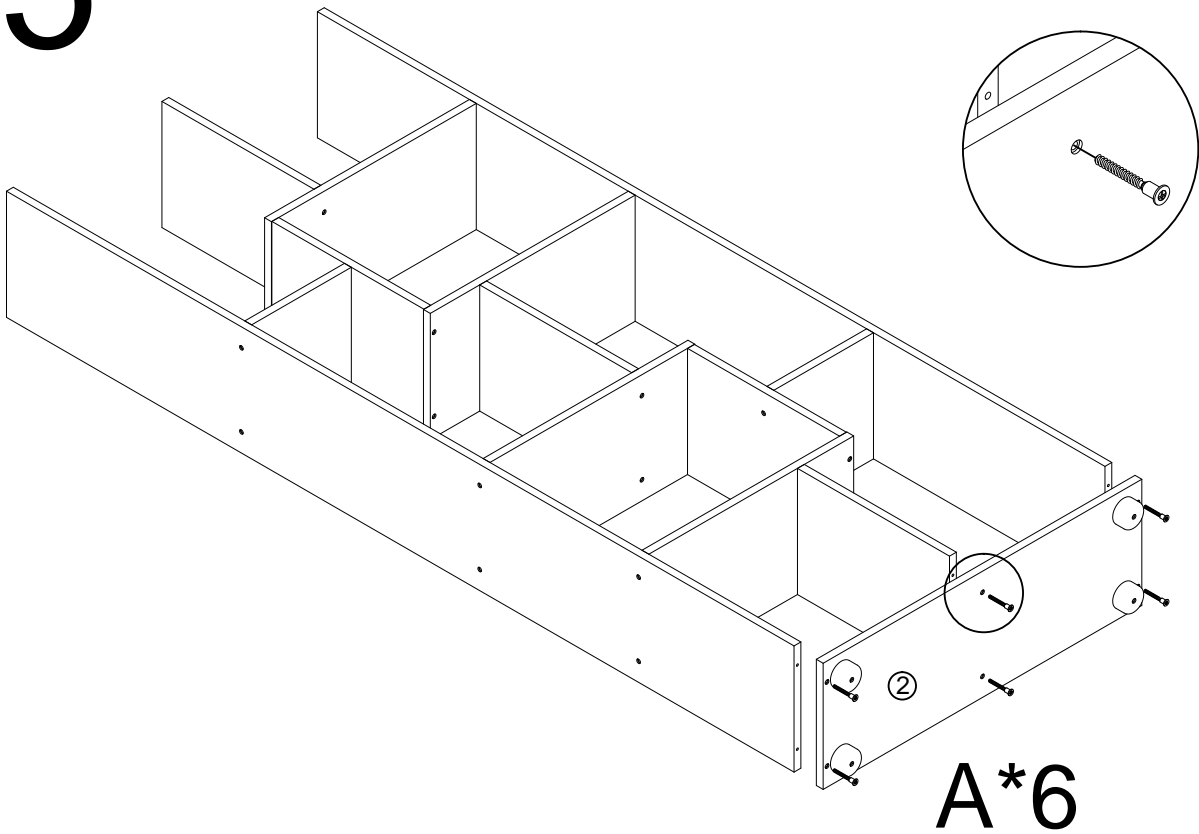
A*12

4

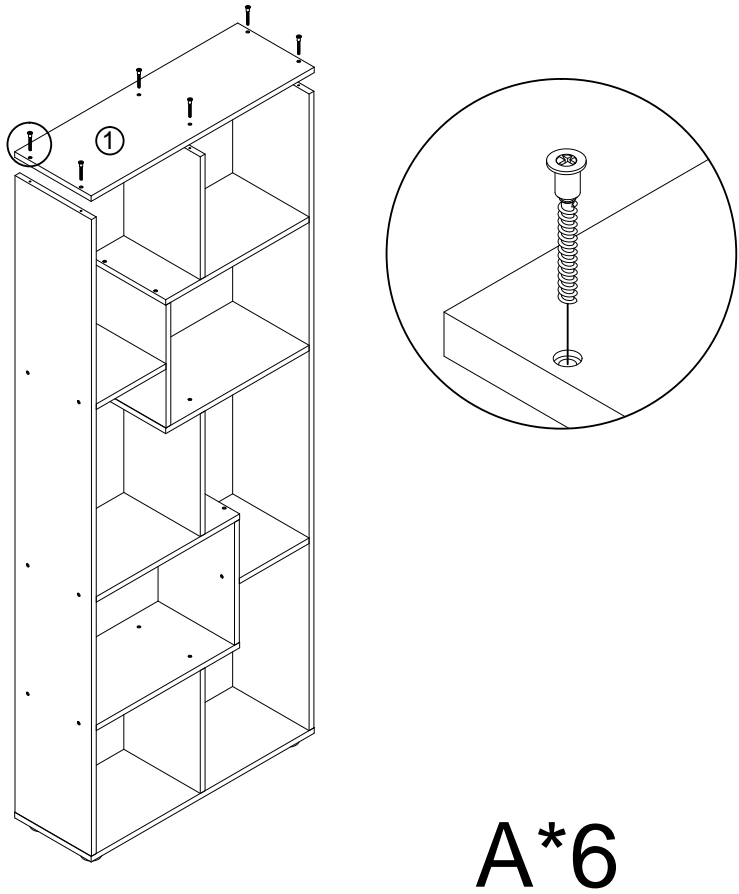


A*12

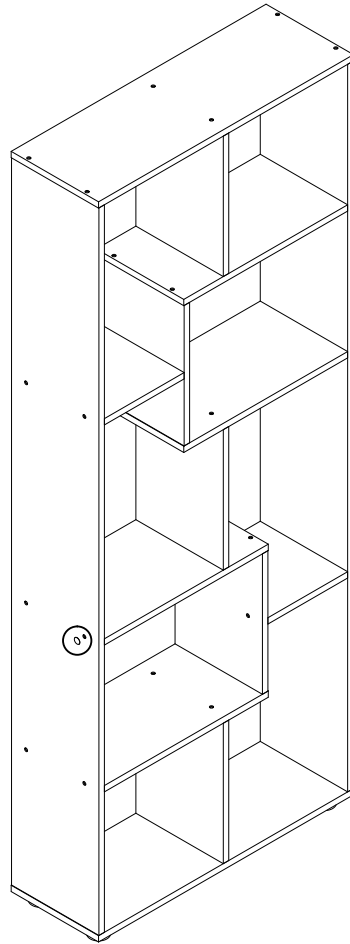
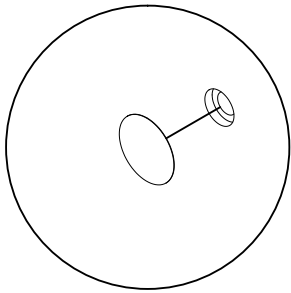
5



6

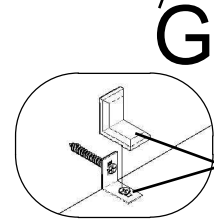
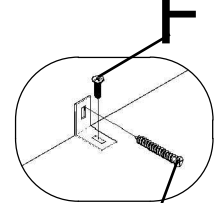
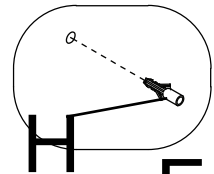
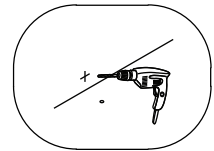
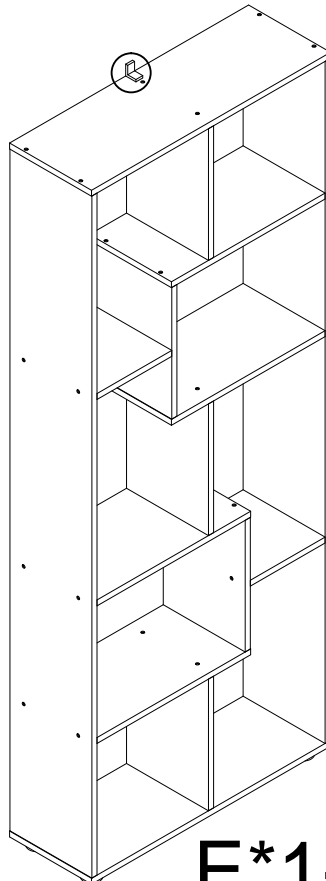


7



D*38

8



H
F
G
E

E*1+F*1+G*1+H*1