



## DO NOT RETURN TO THE STORE

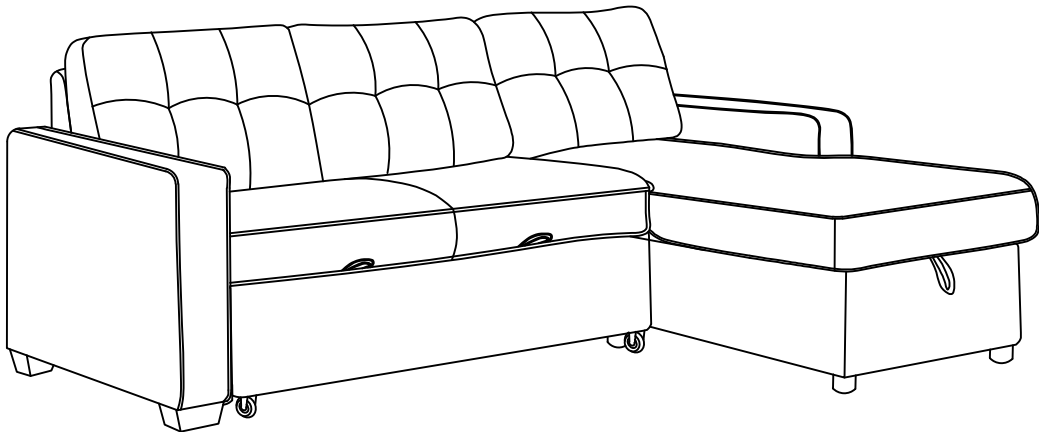
If parts are missing or damaged, we will gladly ship your replacement parts free of charge.

## NO DEVUELVA A LA TIENDA

Si faltan piezas o están dañadas, con gusto le enviaremos sus piezas de reposito sin cargo.

## NE PAS RETOURNER AU MAGASIN

Si des pièces manquent ou sont endommagées, nous nous ferons un plaisir d'expédier gratuitement vos pièces de rechange.



THIS INSTRUCTION BOOKLET CONTAINS  
**IMPORTANT** SAFETY INFORMATION.  
PLEASE READ AND KEEP FOR FUTURE  
REFERENCE

ESTE FOLLETO DE INSTRUCCIONES  
CONTIENE INFORMACION **IMPORTANTE** DE  
SEGURIDAD. POR FAVOR LEA Y CONSERVE  
PARA FUTURAS CONSULTAS

CE LIVRET D'INSTRUCTIONS CONTIENT DES  
INFORMATIONS DE SECURITE **IMPORTANTES**.  
VEUILLEZ LIRE ET CONSERVER POUR  
REFERENCE FUTURE

## **Warranty Information**

Company warrants this product to be free from defects in materials and workmanship for one year from the date of original purchase. This is solely limited to the repair or replacement of defective parts and assembly labor is not included. All products are warranted through the authorized dealer through which the product was purchased.

## **Información de garantía**

Company garantiza que este producto está libre de defectos de materiales y mano de obra durante un año a partir de la fecha de compra original. Esto se limita únicamente a la reparación o sustitución de piezas defectuosas y no se incluye la mano de obra de montaje. Todos los productos están garantizados a través del distribuidor autorizado a través del cual se compró el producto.

## **Informations de garantie**

Company garantit que ce produit est exempt de défauts de matériaux et de fabrication pendant un an à compter de la date d'achat d'origine. Ceci est uniquement limité à la réparation ou au remplacement des pièces défectueuses et la main-d'œuvre d'assemblage n'est pas incluse. Tous les produits sont garantis par le revendeur agréé auprès duquel le produit a été acheté.

## Before Assembly

- Always use proper tools.
- Work in a spacious area, preferably on a carpet, near where the unit will be used.
- Recommended # of people needed for assembly: **2**
- Do not fully tighten screws or bolts until the entire item is assembled.
- Follow the assembly steps in order.
- Always lay furniture on a blanket while assembling to prevent scratching of furniture.
- Be sure to check all packing materials carefully for any small parts that may have come loose inside the package during shipment.

**NOTE:** COMPANY DISCLAIMS ANY LIABILITY FOR DAMAGES OR INJURIES WHICH MAY OCCUR DUE TO FAILURE TO PROPERLY FOLLOW ASSEMBLY INSTRUCTIONS, PROPERLY ASSEMBLE THE PRODUCT, OR PROPERLY USE THE PRODUCT

## Antes de la asamblea

- Utilice siempre las herramientas adecuadas.
- Trabaje en un área espaciosa, preferiblemente sobre una alfombra, cerca de donde se utilizará la unidad.
- Cantidad recomendada de personas necesarias para el montaje: **2**
- No apriete completamente los tornillos o pernos hasta que todo el artículo esté ensamblado.
- Siga los pasos de montaje en orden.
- Siempre coloque los muebles sobre una manta mientras los ensambla para evitar que se rayen.
- Asegúrese de revisar todos los materiales de embalaje cuidadosamente para detectar piezas pequeñas que puedan haberse aflojado dentro del paquete durante el envío.

**NOTA:** COMPANY RENUNCIA A CUALQUIER RESPONSABILIDAD POR DAÑOS O LESIONES QUE PUEDAN OCURRIR PARA NO SEGUIR CORRECTAMENTE LAS INSTRUCCIONES DE MONTAJE, ARMAR CORRECTAMENTE EL PRODUCTO O CORRECTAMENTE UTILIZAR EL PRODUCTO

## Avant l'assemblage

- Utilisez toujours des outils appropriés.
- Travaillez dans un endroit spacieux, de préférence sur un tapis, près de l'endroit où l'appareil sera utilisé.
- Nombre recommandé de personnes nécessaires pour l'assemblage : **2**
- Ne serrez pas complètement les vis ou les boulons tant que l'ensemble de l'article n'est pas assemblé.
- Suivez les étapes de montage dans l'ordre.
- Posez toujours les meubles sur une couverture lors de l'assemblage pour éviter de rayer les meubles.
- Assurez-vous de vérifier soigneusement tous les matériaux d'emballage pour toute petite pièce qui aurait pu se détacher à l'intérieur de l'emballage pendant l'expédition.

**REMARQUE :** COMPANY DÉCLINE TOUTE RESPONSABILITÉ POUR LES DOMMAGES OU BLESSURES POUVANT SURVENIR EN RAISON POUR NE PAS SUIVRE CORRECTEMENT LES INSTRUCTIONS D'ASSEMBLAGE, ASSEMBLER CORRECTEMENT LE PRODUIT OU CORRECTEMENT UTILISER LE PRODUIT

## Caution


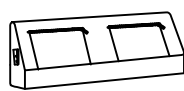


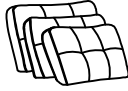
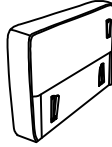

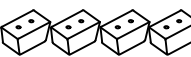




- This product is designed for home use and not intended for commercial use.
- This product contains small components. Please ensure they are kept away from small children and pets.
- When assembling products that have electric cords always make sure the electrical cord is unplugged before assembly and be careful not to twist the electrical cord during assembly
- Do not use power tools to assemble your furniture. Power tools may strip or damage parts.
- When assembling shelves or entertainment centers, do not stand on lower shelves in order to assemble upper shelves - use a step ladder.
- Do not stand on tables, including but not limited to, end tables, coffee tables and dinner tables as tables are not to support the weight of a person.

## Precaución

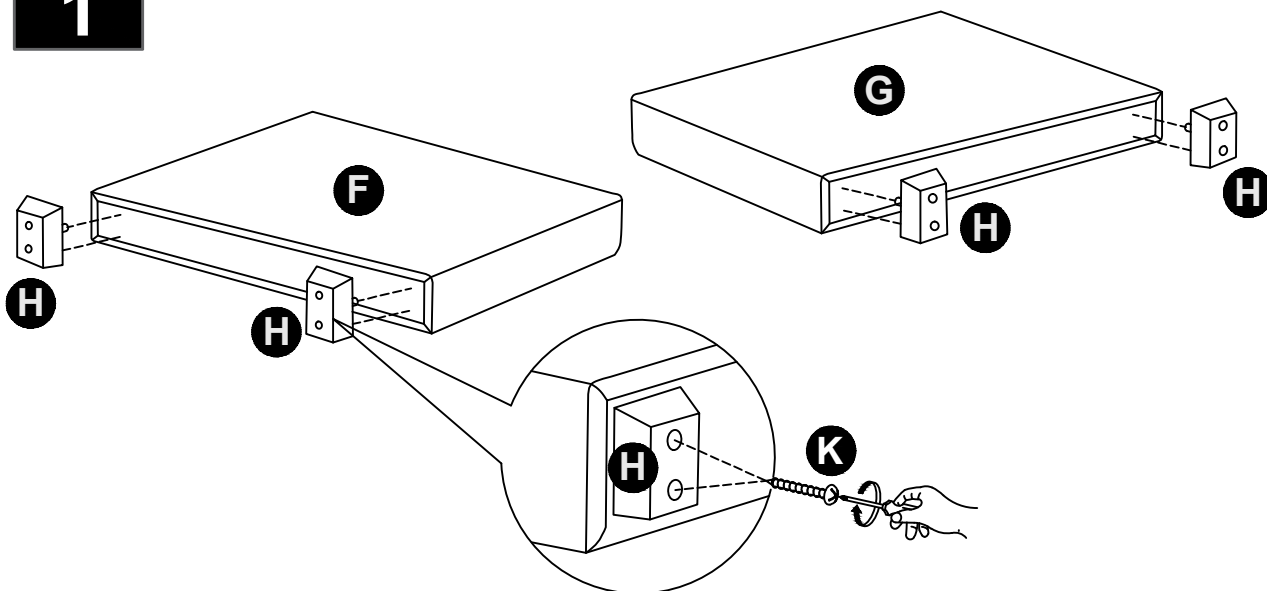
- Este producto está diseñado para uso doméstico y no para uso comercial.
- Este producto contiene componentes pequeños. Asegúrese de que se mantengan alejados de los niños pequeños y las mascotas.
- Al ensamblar productos que tienen cables eléctricos, asegúrese siempre de que el cable eléctrico esté desenchufado antes del ensamblaje y tenga cuidado de no torcer el cable eléctrico durante el ensamblaje.
- No utilice herramientas eléctricas para ensamblar sus muebles. Las herramientas eléctricas pueden pelar o dañar piezas.
- Cuando monte estantes o centros de entretenimiento, no se pare en los estantes inferiores para montar los estantes superiores; use una escalera de mano.
- No se pare sobre mesas, incluidas, entre otras, mesas auxiliares, mesas de café y mesas de comedor, ya que las mesas no deben soportar el peso de una persona.

## Avertir

- Ce produit est conçu pour un usage domestique et non destiné à un usage commercial.
- Ce produit contient de petits composants. Veuillez vous assurer qu'ils sont tenus à l'écart des petits enfants et des animaux domestiques.
- Lors de l'assemblage de produits dotés de cordons électriques, assurez-vous toujours que le cordon électrique est débranché avant l'assemblage et veillez à ne pas tordre le cordon électrique pendant l'assemblage.
- N'utilisez pas d'outils électriques pour assembler vos meubles. Les outils électriques peuvent décaper ou endommager des pièces.
- Lors de l'assemblage d'étagères ou de centres de divertissement, ne vous tenez pas sur les étagères inférieures pour assembler les étagères supérieures - utilisez un escabeau.
- Ne vous tenez pas sur les tables, y compris, mais sans s'y limiter, les tables de bout, les tables basses et les tables à dîner, car les tables ne doivent pas supporter le poids d'une personne.

<b>A</b> x1 	<b>B</b> x1 	<b>C</b> x1 	<b>D</b> x4 	<b>E</b> x3 
<b>F</b> x1 	<b>G</b> x1 	<b>H</b> x4 	<b>I</b> x8 	<b>J</b> x4 
<b>K</b> x16  M5 x 50mm	<b>L</b> x16  M4 x 25mm			

# 1

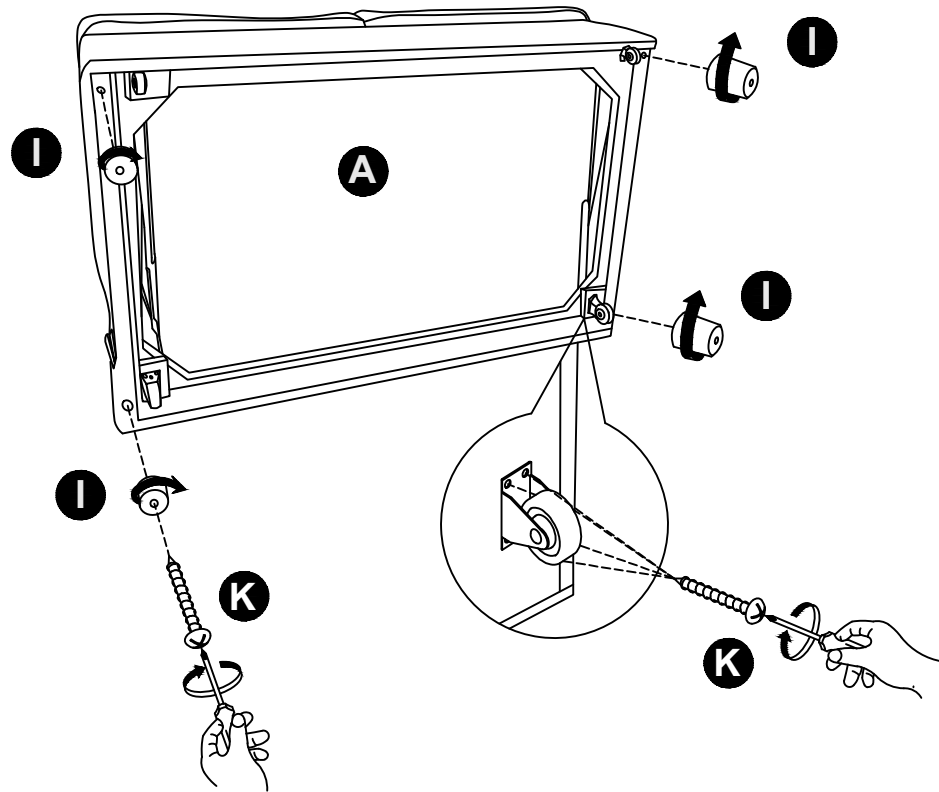


NOTE: YOUR UNIT MAY LOOK DIFFERENT IN APPEARANCE FROM THE ONE SHOWN IN THE ILLUSTRATIONS ON THIS INSTRUCTION SHEET

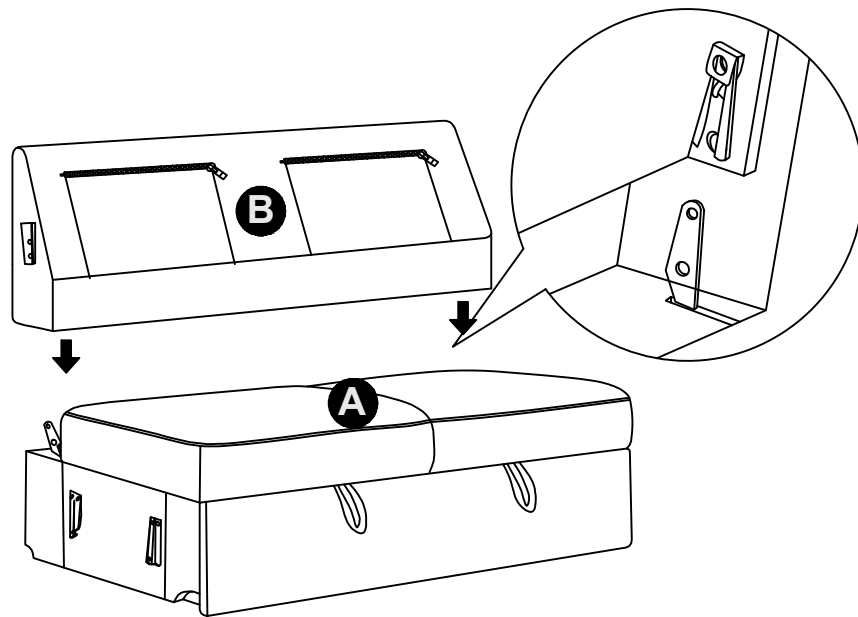
NOTA: SU APARIENCIA SER DIFERENTE A LA QUE SE MUESTRA EN LAS ILUSTRACIONES EN ESTA HOJA DE INSTRUCCIONES.

REMARQUE : VOTRE APPAREIL PEUT AVOIR UNE APPARENCE DIFFÉRENTE DE CELUI ILLUSTRÉ DANS LES ILLUSTRATIONS SUR CETTE FEUILLE D'INSTRUCTIONS

**2**

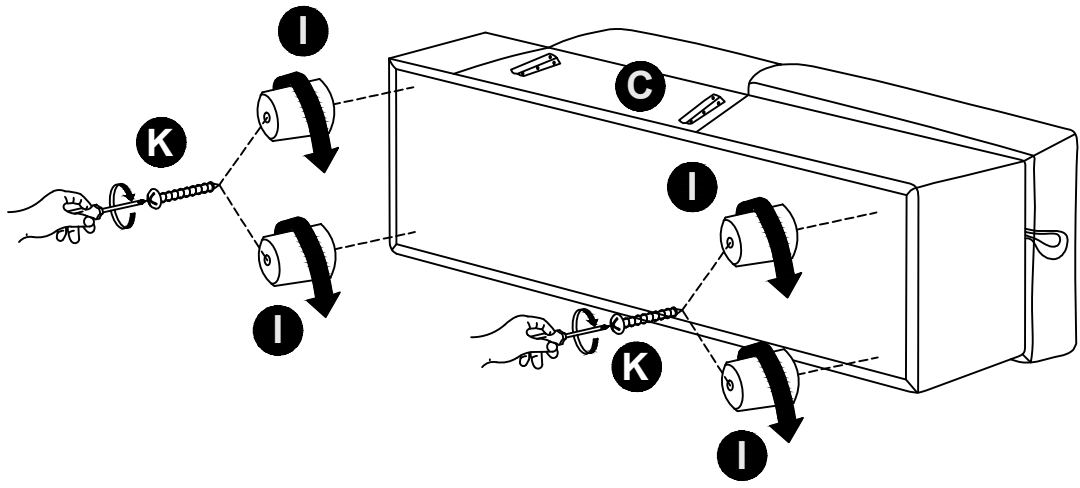


**3**

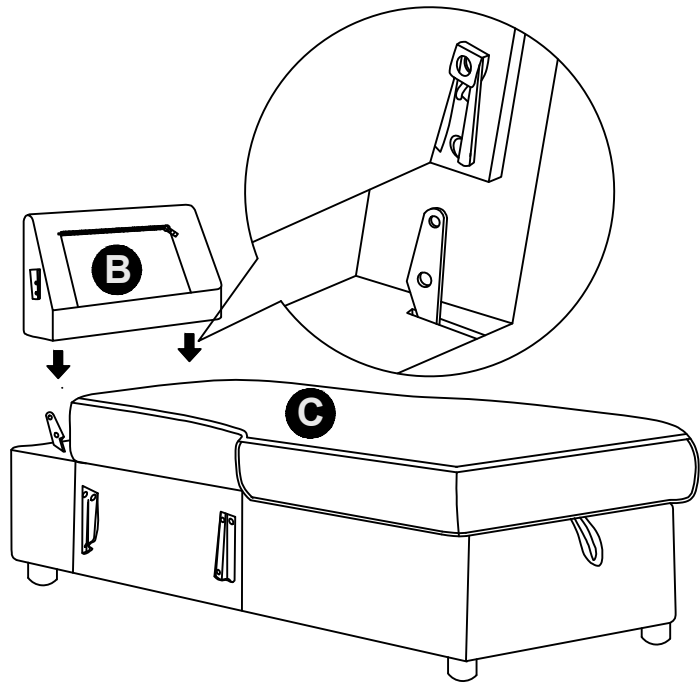


Made In Vietnam  
Hecho en Vietnam  
Fabriqué au Vietnam

**4**

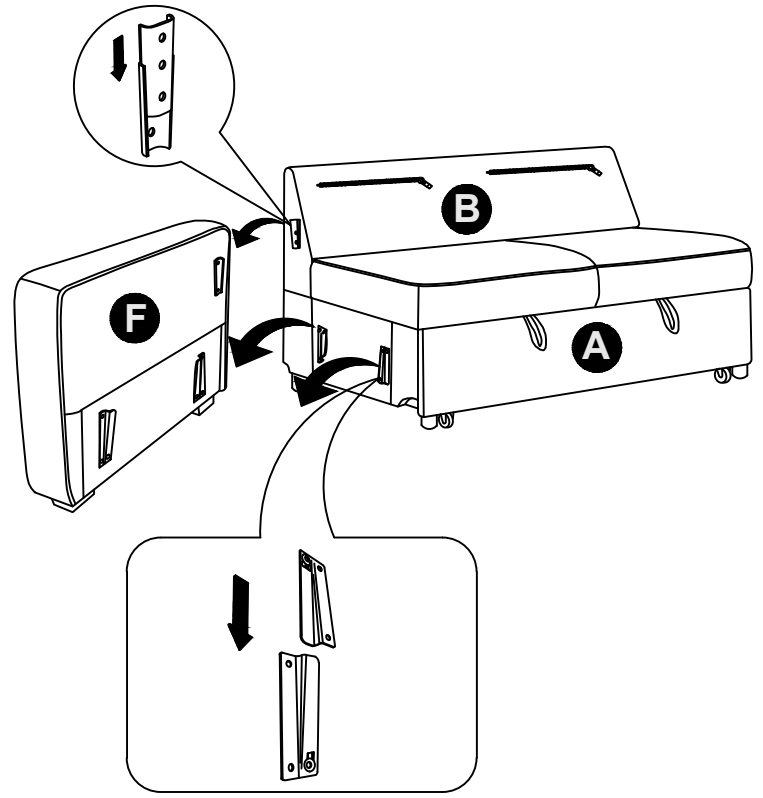


**5**

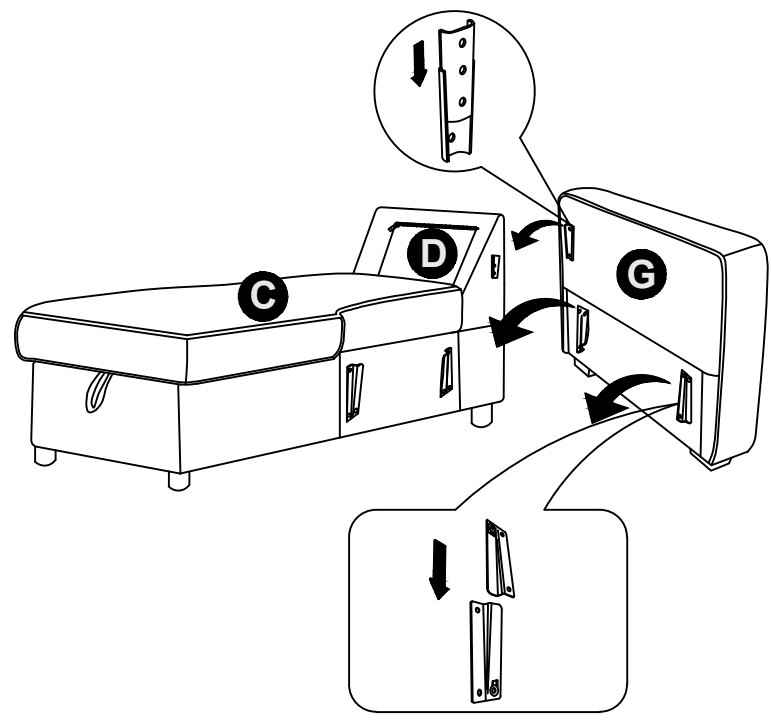


Made In Vietnam  
Hecho en Vietnam  
Fabriqué au Vietnam

**6**

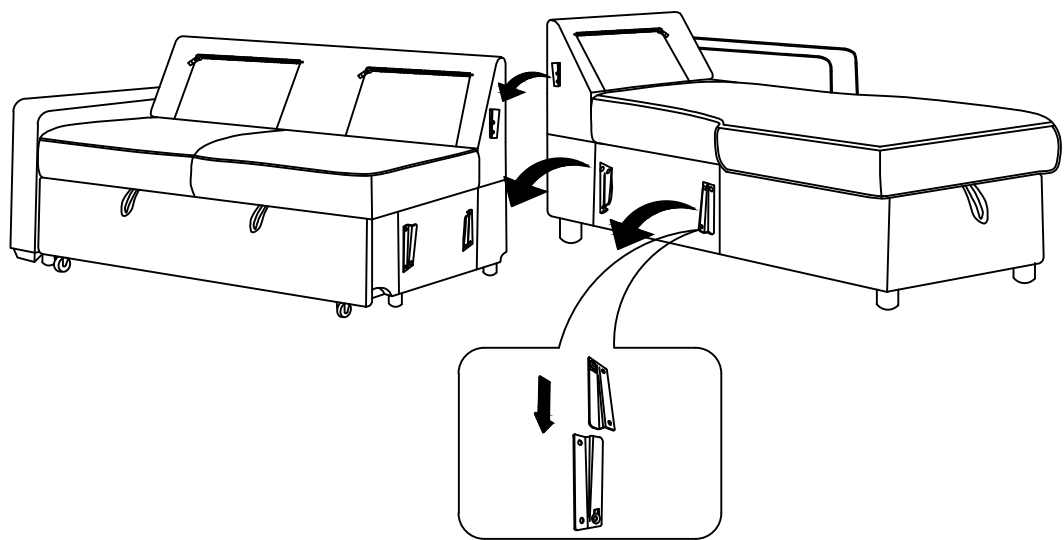


**7**

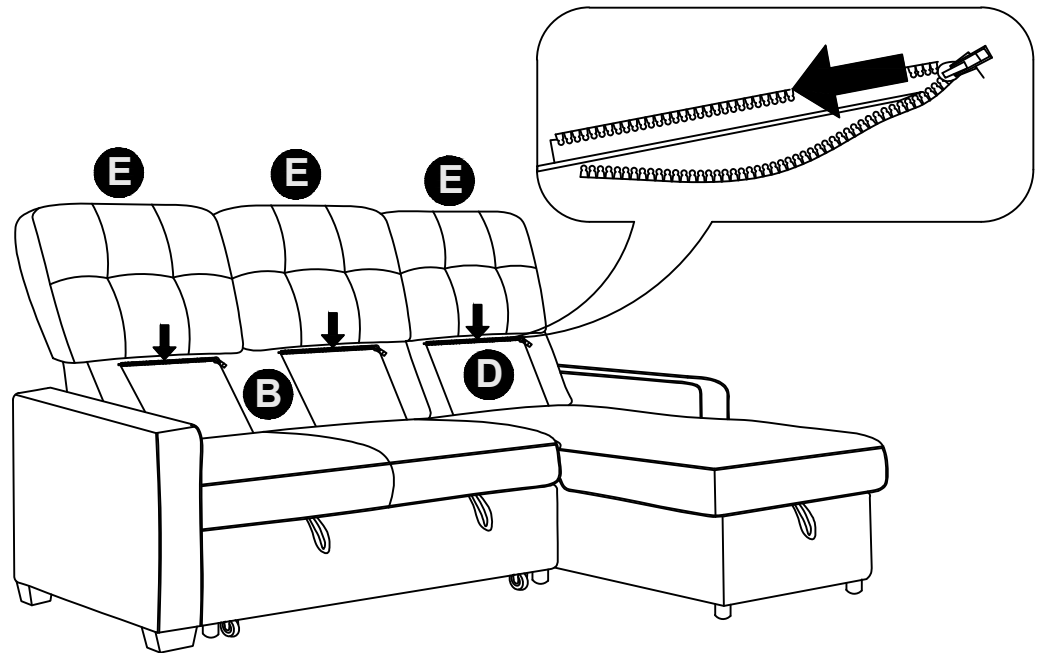


Made In Vietnam  
Hecho en Vietnam  
Fabriqué au Vietnam

8



9

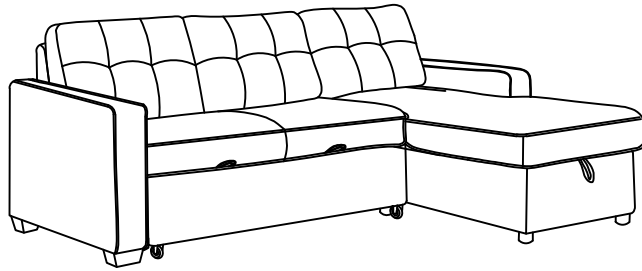


Made In Vietnam  
Hecho en Vietnam  
Fabriqué au Vietnam

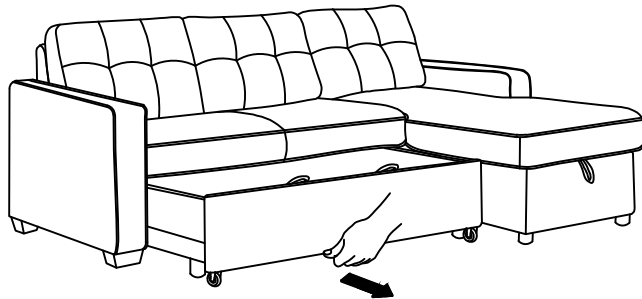
# 10

Operating your unit  
Mode de fonctionnement  
Operando su unidad

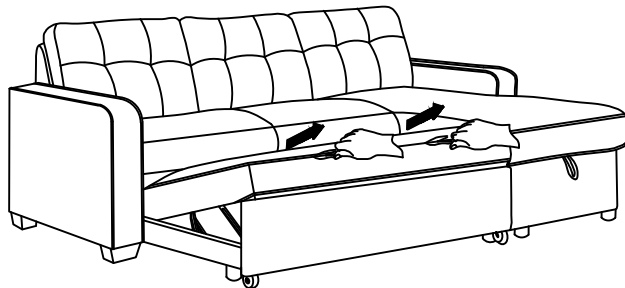
1



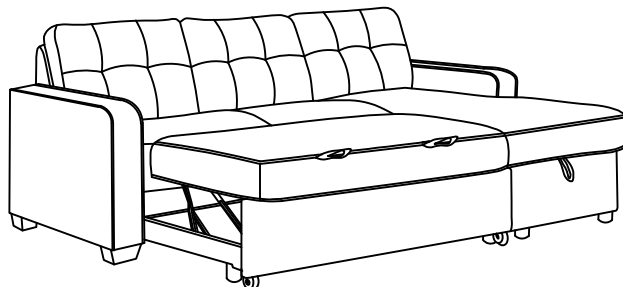
2



3

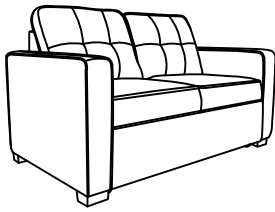


4



Made In Vietnam  
Hecho en Vietnam  
Fabriqué au Vietnam

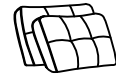
Funtions  
 Les fonctions  
 Funciones



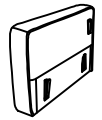
**A** x 1



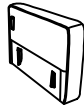
**B** x 1



**5** x 1



**F** x 1



**G** x 1



**H** x 4

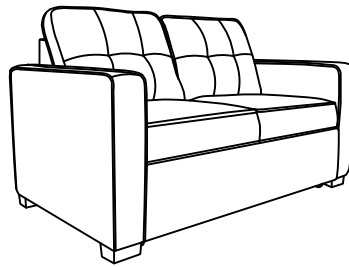


**I** x 8

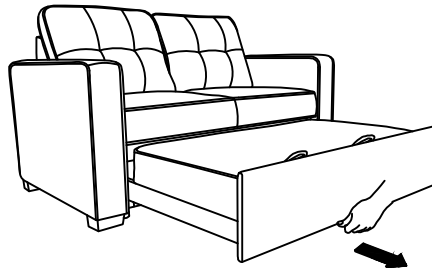


**J** x 4

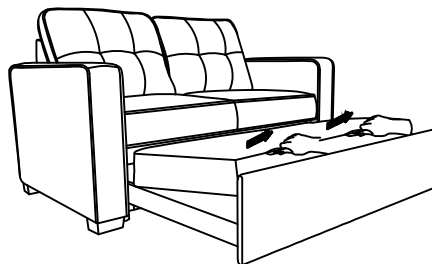
①



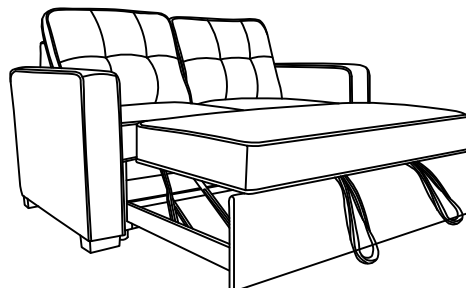
②



③

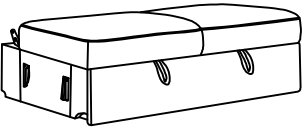
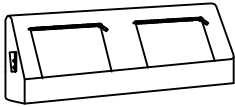

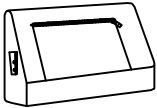
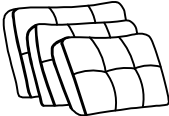

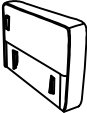
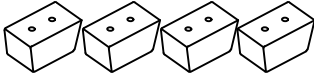

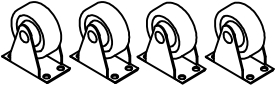
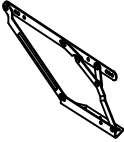
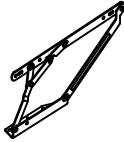
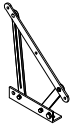



④

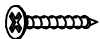
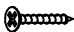


Made In Vietnam  
 Hecho en Vietnam  
 Fabriqué au Vietnam

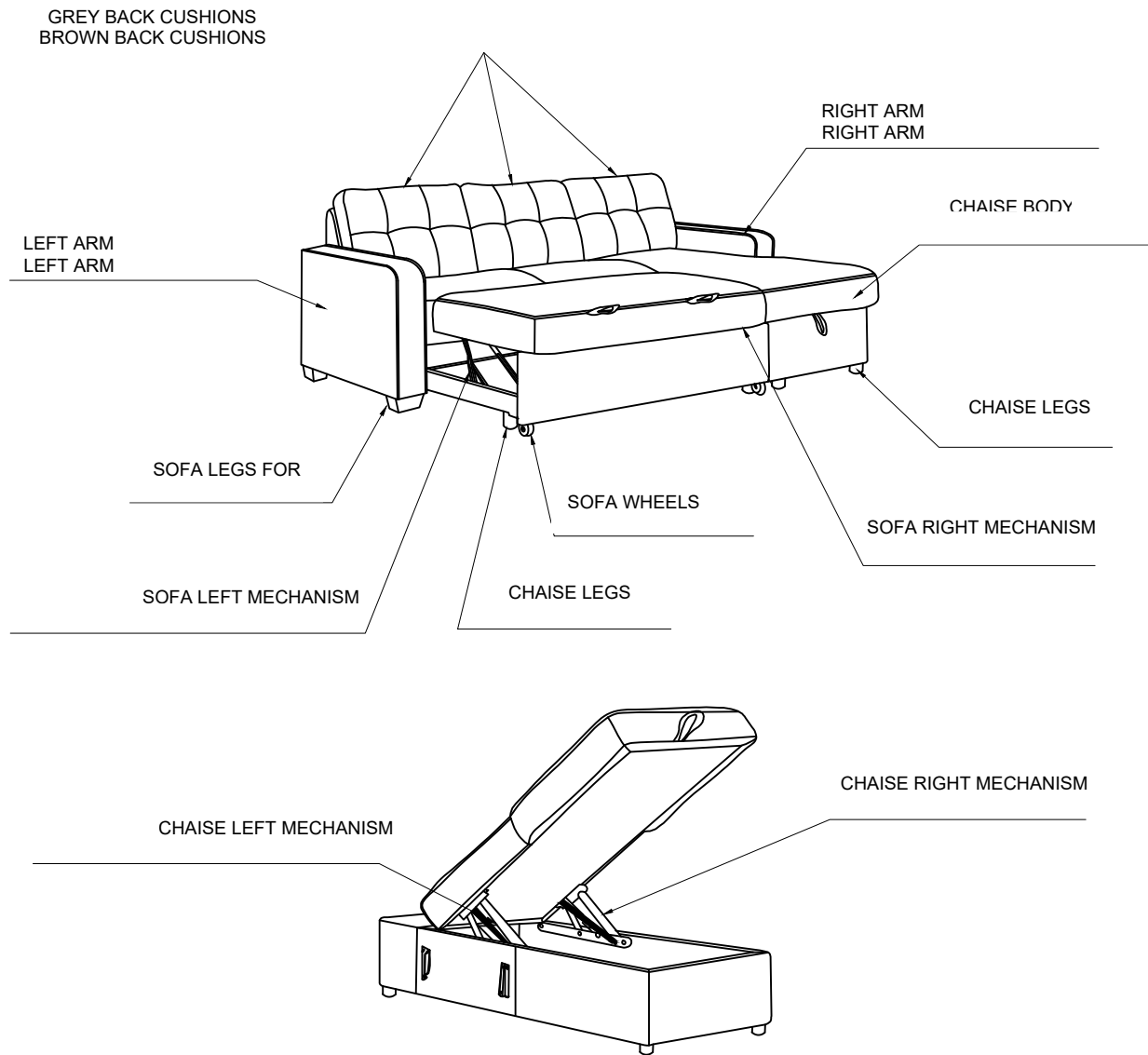
# PARTS LIST

 <p>SOFA BODY</p>	 <p>SOFA BACKREST</p>	 <p>CHAISE BODY</p>
 <p>CHAISE BACKREST</p>	 <p>GREY/BROWN BACK CUSHIONS GREY/BROWN BACK CUSHIONS</p>	 <p>LEFT ARM LEFT ARM</p>
 <p>RIGHT ARM RIGHT ARM</p>	 <p>SOFA LEGS</p>	 <p>CHAISE LEGS CHAISE LEGS</p>
 <p>SOFA WHEELS</p>	 <p>SOFA LEFT MECHANISM</p>	 <p>SOFA RIGHT MECHANISM</p>
 <p>CHAISE LEFT MECHANISM</p>	 <p>CHAISE RIGHT MECHANISM</p>	

# HARDWARE PACK

NO.	DESCRIPTION		DIMENSION	Q'TY
1	SREWS		M5 x 50mm	16PCS
2	SREWS		M4 x 25mm	16PCS

**PARTS  
COMPLETE HARDWARE**



**PRODUCT DETAILS**

LEATHER CONTENT  
 FRAME MATERIAL  
 BACK/SEAT FILL MATERIAL  
 PRODUCT SIZE OF CHAISE  
 PRODUCT SIZE OF SOFA  
 CARTON SIZE OF CHAISE  
 CARTON SIZE OF SOFA  
 NET WEIGHT  
 GROSS WEIGHT  
 CU.F.T

100% POLYSTERY  
 PLYWOOD  
 FOAM  
 55.5"L x 34.5"W x36.75"H  
 60.5"Lx32.25"Wx36.75"H  
 52"L x 34.25"W x24.25"H  
 62"Lx28.75"Wx19"H  
 143.66Lbs & 104.5Lbs  
 160.6Lbs & 119.9Lbs  
 24.99' &19.6'

**MADE IN VIETNAM**