



**INSTRUCTIONS D'ASSEMBLAGE**  
**ASSEMBLY INSTRUCTIONS**

---

**M**ONARCH  
SPECIALTIES INC.

**I 2296**

---

**TABOURET DE BAR -**  
**2PCS/BLANC/BASE CHROME/HAUTEUR COMPTOIR**

**BARSTOOL -**  
**2PCS / WHITE / CHROME BASE / COUNTER HEIGHT**


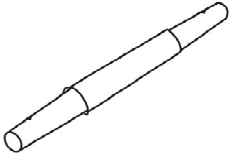


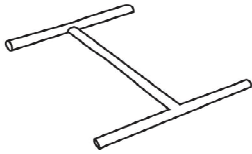


**POUR DE L'ASSISTANCE OU POUR COMMANDER**  
**DES PIÈCES CONTACTEZ NOTRE DÉPARTEMENT**  
**DE SERVICE À LA CLIENTÈLE.**

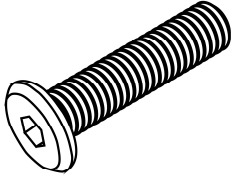
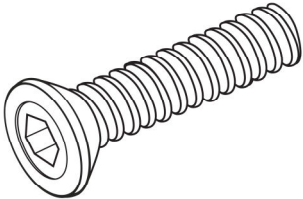
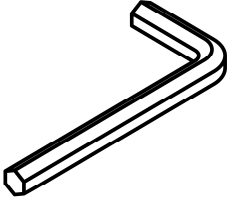
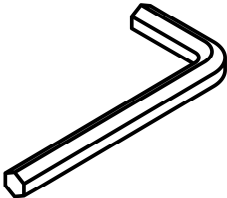
**FOR ASSISTANCE OR TO ORDER PARTS**  
**CONTACT OUR CUSTOMER SERVICE DEPARTMENT**

**WWW.MONARCHSERVICE.COM**

**LISTE DES PIÈCES**  
**PARTS LIST**

PIÈCE / PART #	IMAGE	DESCRIPTION	QTY / QTÉ
1		SEAT SIÈGE	2
2		SUPPORT BAR BARRE DE SOUTIEN	4
3		FRONT FACING LEFT STOOL LEG PATTE DE TABOURET AVANT GAUCHE	2
4		FRONT FACING RIGHT STOOL LEG PATTE DE TABOURET AVANT DROITE	2
5		SUPPORT LEG PATTE DE SOUTIEN	2

**LISTE DES PIÈCES DE MONTAGE**  
**HARDWARE LIST**

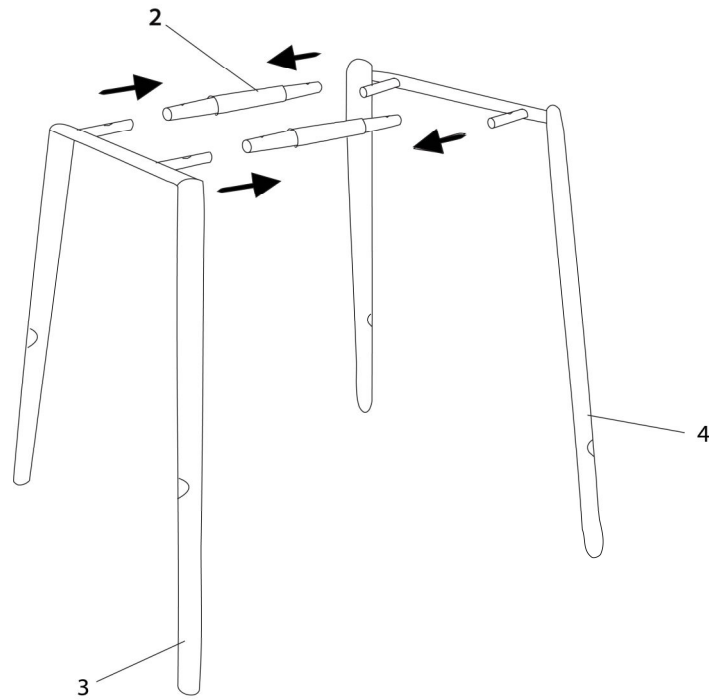
PIÈCE / PART #	IMAGE	DESCRIPTION	QTY / QTÉ
A		ASSEMBLING BOLT - Ø 1/4" X 1 5/8" BOULON D'ASSEMBLAGE - Ø 1/4" X 1 5/8"	8
B		ASSEMBLING BOLT - Ø 1/4" X 1 1/4" BOULON D'ASSEMBLAGE - Ø 1/4" X 1 1/4"	8
C		HEX KEY - M6 , 5M CLÉ HEXAGONALE - M6 , 5M	2
D		HEX KEY - M5 , 4M CLÉ HEXAGONALE - M5 , 4M	2



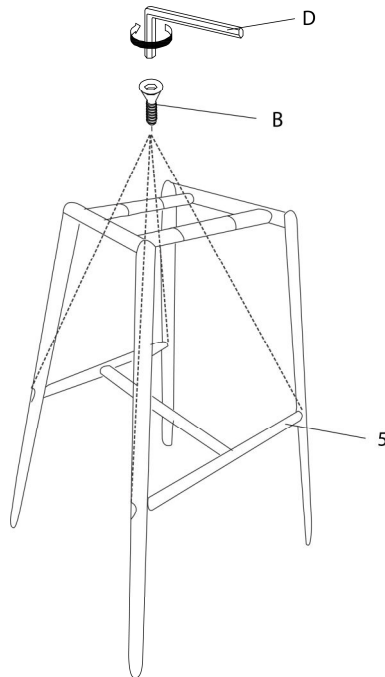
OUTIL DE VÉRIFICATION DE DIMENSIONS DES PIÈCES  
HARDWARE DIMENSIONS VERIFICATION TOOL



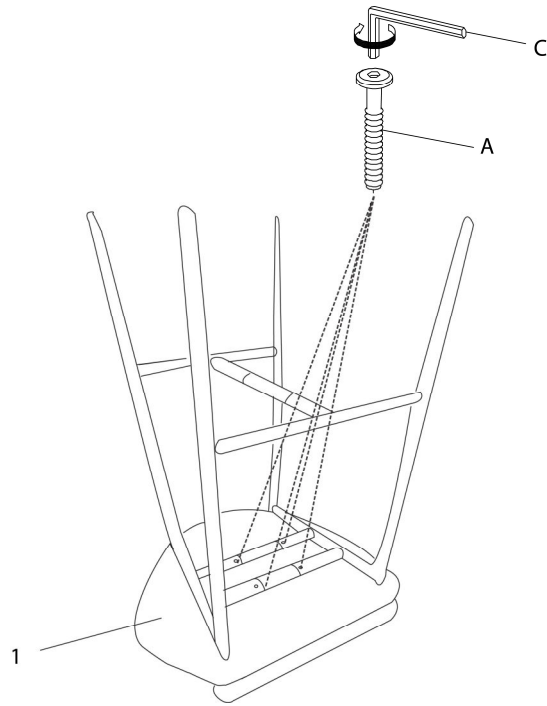
ÉTAPE / STEP 1



ÉTAPE / STEP 2



ÉTAPE / STEP 3



ÉTAPE / STEP 4

