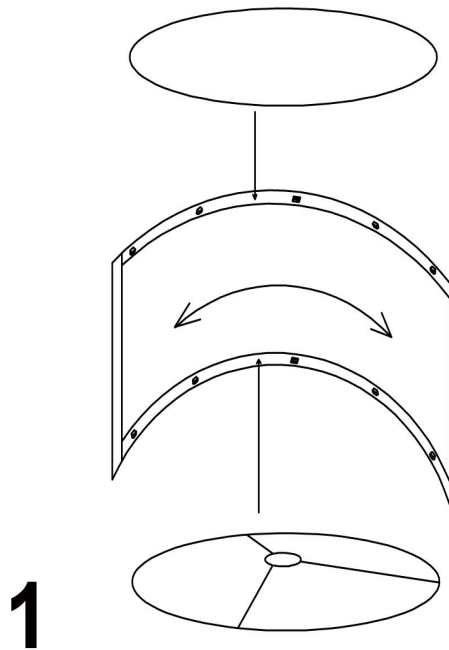


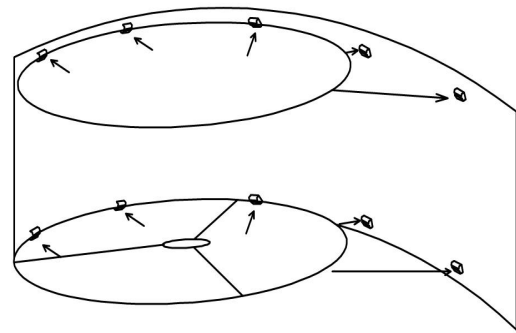
Lampshade Installation



1

Place the parts as shown in the picture

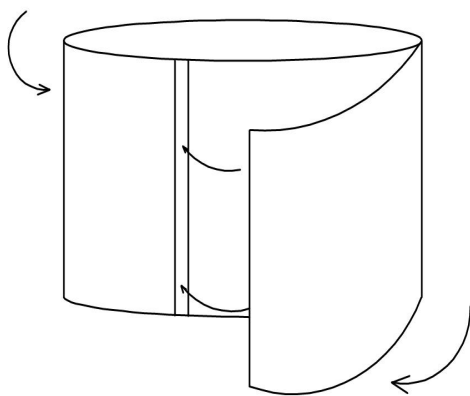
Placez les pièces comme indiqué sur l'image



2

Attach the top/bottom metal ring to the buckle on the upper/lower part of the lampshade

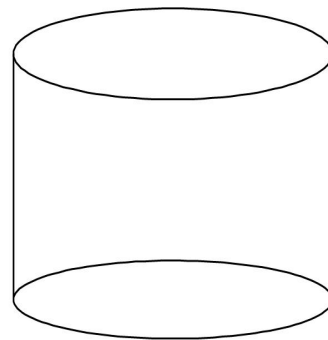
Fixez l'anneau métallique supérieur/inferieur à la boucle sur la partie supérieure/inferieure de l'abat-jour



3

Firmly secure the connection end of the lampshade.

Fixez fermement l'extrémité de connexion de l'abat-jour.

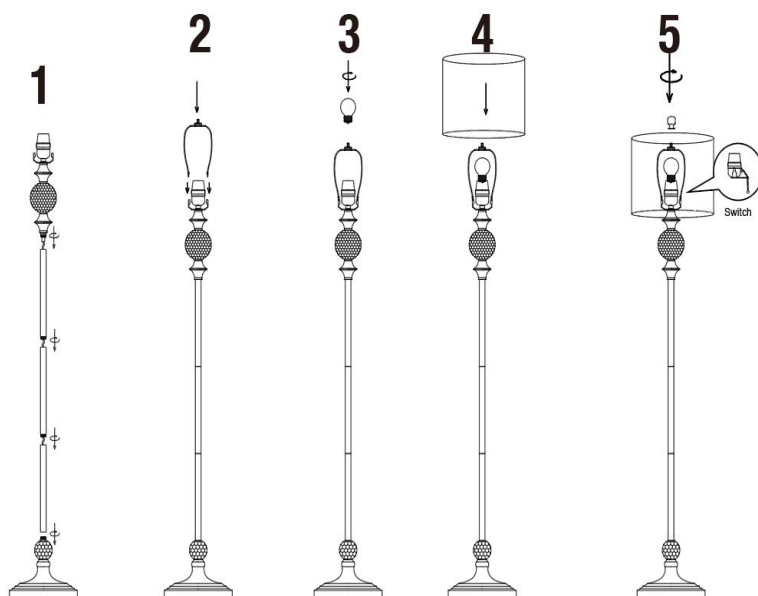


4

Installation complete.

Installation terminée.

INSTRUCTION



EN:

Input Voltage Current: 120V
Output Power: MAX 60W
Bulb Base: E26
Indoor use only

How to Install?

1. Connect the lamp pole sections and base one by one as shown in the picture.
 2. Insert the bracket into the socket of the lampholder.
 3. Install the bulb.
 4. Attach the lampshade to the bracket.
 5. Tighten the nut at the top of the bracket to secure the lampshade in place.
- NOTE: (For installation images/video tutorial, please check the purchase link.)

Warning:

1. Avoid touching the hot surface of the lamp
2. Do not use this lamp near water
3. Unplug the lamp before replacing the bulb
4. Do not let children play with the lamp
5. Fix the lamp securely to prevent it from falling

FR:

Marque : KUNJOULAM

Tension d'entrée : 120V
Puissance de sortie : MAX 60W
Base de l'ampoule : E26
Utilisation en intérieur uniquement

Comment installer ?

1. Connectez les sections du mât de lampe et la base une par une comme indiqué sur l'image.
 2. Insérez le support dans la douille du support de lampe.
 3. Installez l'ampoule.
 4. Fixez l'abat-jour au support.
 5. Serrez l'écrou en haut du support pour fixer l'abat-jour en place.
- REMARQUE : (Pour les images d'installation/le didacticiel vidéo, veuillez consulter le lien d'achat.)

Avertissement

1. Évitez de toucher la surface chaude de la lampe
 2. Ne pas utiliser cette lampe à proximité de l'eau
 3. Débranchez la lampe avant de remplacer l'ampoule
 4. Ne laissez pas les enfants jouer avec la lampe
 5. Fixez solidement la lampe pour éviter qu'elle ne tombe
-