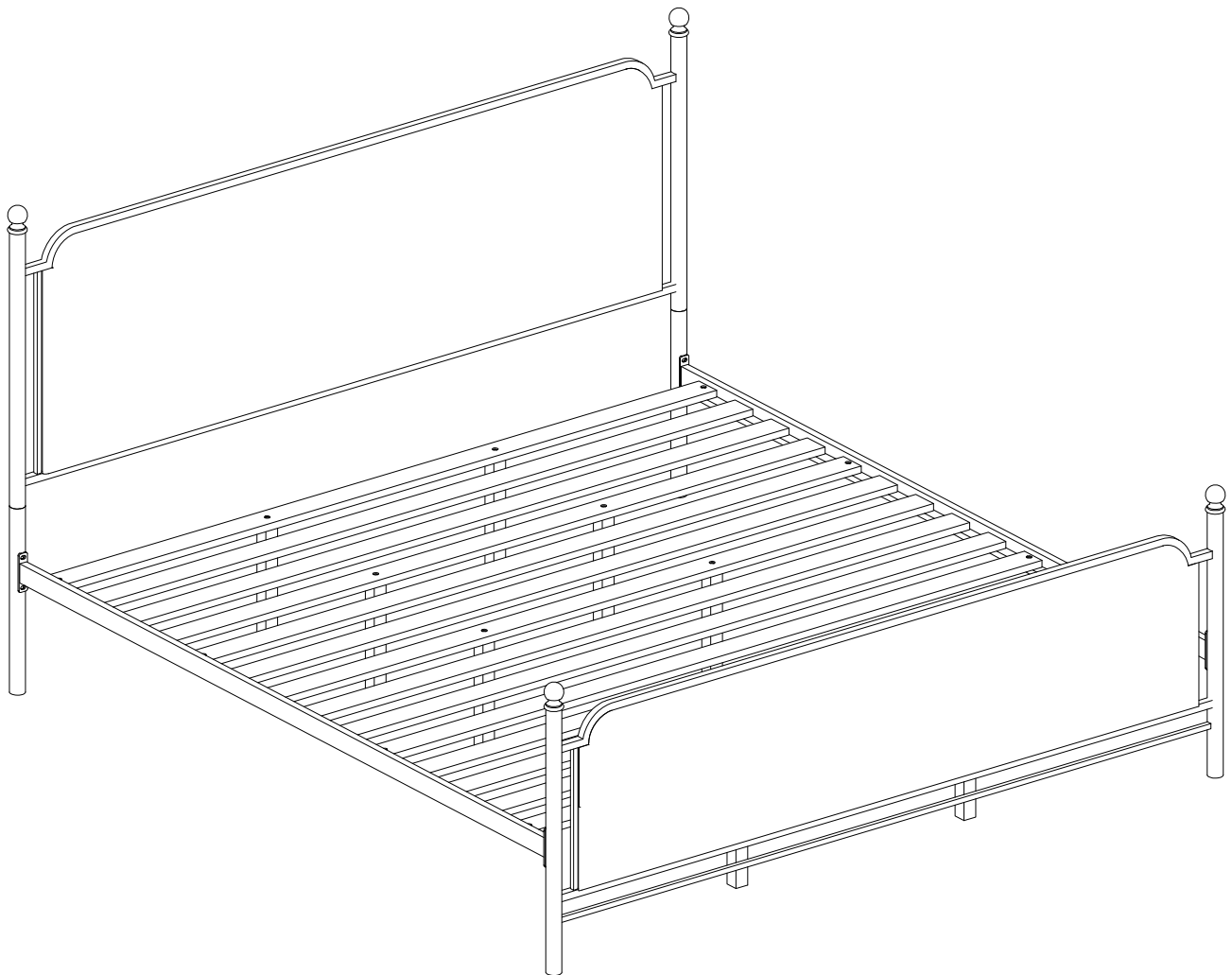


# BIRCH RUN METAL UPHOLSTERED KING BED LIT KING BIRCH RUN EN MÉTAL REMBOURRÉ CAMA KING BIRCH RUN DE METAL TAPIZADA

## INTERACTIVE ASSEMBLY INSTRUCTIONS



**Version: 1.0 Date: 01/26/26**

Examine all packaging for small parts that may have come loose during shipment. Periodic checks are recommended to ensure that all components are in proper position, tight and free from damage. Keep this assembly instruction for future reference. Adult assembly is required.

Examine todo el embalaje en busca de piezas pequeñas que puedan haberse soltado durante el envío. Se recomiendan controles periódicos para garantizar que todos los componentes están en la posición adecuada, apretados y libres de daños. Guarde estas instrucciones de ensamblaje para futuras referencias. La asamblea de adultos es requerido.

Examinez tous les emballages à la recherche de petites pièces qui pourraient s'être détachées pendant l'expédition. Des contrôles périodiques sont recommandés pour s'assurer que tous les composants sont en bonne position, serrés et exempts de dommages. Conservez ces instructions d'assemblage pour référence ultérieure. L'assemblage par des adultes est requis.

**▲ DANGER****• Risk of suffocation! •**

Keep any packaging materials away from children.

**▲ PELIGRO****¡Riesgo de sofocación!**

Mantenga los materiales de embalaje lejos de los niños.

**▲ DANGER****• Risque d'asphyxie! •**

Maintenez tous les matériaux d'emballage à l'écart des enfants.

**Before Getting Started**

- Read the instructions carefully prior to assembling the product.
- Carefully remove all packaging materials and retain for future use.
- Choose a clean, level, spacious assembly area. Avoid hard surfaces that may damage the product.
- Ensure that you have all required contents for complete assembly.
- Take care when lifting. Assemble the product in close proximity to where you intend to position the item.
- Do not over tighten the screws and bolts and be careful using power tools as they may damage the threads.
- When you have finished assembling the product, place it on a flat surface and make sure it is stable before use.
- Please do not completely tighten bolts and/or screws until assembly is finished.

**Cleaning & Maintenance**

- Keep the product away from direct heat and sunlight.
- Prolonged exposure to heat sources may cause glazing, melting and scorching, or even cause color to fade.
- Regular vacuuming or light brushing helps to remove dirt and prevent soil build-up, which increases the appearance wear.
- Periodically (every 90 days) make sure that the screws are fully tightened.

**Metal Furniture Care Instructions**

- For everyday cleaning, chrome, brass, aluminum, and painted metal surfaces can be kept looking their best by wiping with a slightly damp, soft cotton cloth, or vacuum cleaner brush.
- If soiled, wipe with clean sponge or cloth wrung out of water. Wipe dry with cloth or paper towel to avoid water spots.
- Do not use any harsh abrasives or chemicals to clean any metal surfaces as it may damage the protective coating.
- Metal will rust if the finish is scratched or if your product is exposed to excessive humidity, particularly in salt water locations.
- Liquid spills should be removed immediately. Using a soft clean cloth, blot the spill gently. Avoid rubbing.

**Antes de Comenzar**

- Lea las instrucciones cuidadosamente antes de ensamblar el producto.
- Retire con cuidado todos los materiales de embalaje y consérvelos para usarlos en el futuro.
- Elija un área de ensamblaje limpia, nivelada y espaciosa. Evite las superficies duras que puedan dañar el producto.
- Asegúrese de tener todos los contenidos necesarios para el ensamblaje completo.
- Tenga cuidado al levantar. Arme el producto muy cerca de donde desea colocar el artículo.
- No apriete demasiado los tornillos ni los pernos, y tenga cuidado al usar herramientas eléctricas ya que pueden dañar las roscas.
- Cuando haya terminado de armar el producto, colóquelo en una superficie plana y asegúrese de que sea estable antes de usarlo.
- No apriete completamente los pernos y / o los tornillos hasta que termine el ensamblaje.

**Limpeza y Mantenimiento**

- Mantenga los muebles lejos del calor y la luz solar directa.
- La exposición prolongada a las fuentes de calor causa cristalización, derretimiento, quemadura y decoloración del tapizado.
- Pasar la aspiradora con regularidad o cepillar suavemente ayuda a quitar la suciedad y evitar la acumulación de tierra en las fibras de la tela, que aumentan el desgaste aparente.
- Periódicamente (cada 90 días) asegúrese de que los tornillos estén bien apretados.

**Instrucciones Para el Cuidado de Muebles de Metal**

- Para una limpieza diaria, las superficies de cromo, bronce, aluminio y de metal pintado se mantienen mejor limpiándolas con un trapo de algodón suave, levemente humedecido, un sacudidor o con el cepillo de la aspiradora.
- Si hay manchas límpielas con una esponja o un trapo limpio húmedo (exprimido). Seque completamente con un trapo a una toalla de papel para evitar manchas de agua.
- No utilice productos abrasivos o químicos fuertes para limpiar las superficies de metal. Se puede dañar el revestimiento protector.
- El metal se oxida si se raya el acabado o se exponen los muebles a humedad excesiva, en particular, en locaciones de zonas húmedas o de la zona costera.
- Los derrames de líquidos deben eliminarse de inmediato. Con un paño suave y limpio, seque el derrame suavemente. Evite frotarse.

**Avant de commencer**

- Lisez attentivement les instructions avant d'assembler l'article.
- Retirez soigneusement tous les matériaux d'emballage et conservez-les pour tout usage ultérieur.
- Choisissez une zone de montage propre, plane et spacieuse. Évitez les surfaces dures susceptibles d'endommager l'article.
- Assurez-vous d'avoir tout le contenu requis pour l'assemblage complet.
- Faites attention lorsque vous soulevez l'article. Assemblez l'article à proximité de l'endroit où vous souhaitez positionner l'article.
- Ne serrez pas trop les vis et les boulons et soyez prudent avec les outils électriques, car ils pourraient endommager le filetage.
- Une fois l'assemblage de l'article terminé, placez-le sur une surface plane et assurez-vous qu'il est stable avant l'utilisation.
- Ne serrez pas complètement les boulons et / ou les vis tant que l'assemblage n'est pas terminé.

**Nettoyage et entretien**

- Maintenez l'article à l'écart de toute source de chaleur directe et de la lumière directe du soleil.
- Une exposition prolongée à des sources de chaleur est susceptible d'entraîner la cristallisation, la fonte, la combustion ou encore la décoloration de l'article.
- Un nettoyage régulier à l'aspirateur ou un époussetage régulier permet de retirer la saleté et de prévenir l'accumulation de poussière, qui augmente l'usure apparente.
- Périodiquement (tous les 90 jours), assurez-vous que les vis sont bien serrées.

**Instructions d'entretien des meubles en métal**

- Pour le nettoyage quotidien du cuivre, du chrome, de l'aluminium ou des surfaces métalliques peintes, essuyez à l'aide d'un chiffon doux et légèrement humide en coton ou encore avec une brosse d'aspirateur. Cela vous permettra de maintenir l'apparence de vos meubles.
- Si le meuble est sale, essuyez à l'aide d'une éponge propre ou d'un chiffon essoré. Épongez la surface avec un chiffon sec ou un essuie-tout pour éviter les taches d'eau.
- N'utilisez pas d'abrasifs ou de produits chimiques corrosifs pour nettoyer le métal, puisque cela pourrait abîmer le revêtement protecteur.
- Si la finition est égratignée ou si vos meubles sont exposés à une humidité excessive, particulièrement dans les endroits où il y a de l'eau salée, le métal rouillera.
- Les dégâts liquides doivent être ramassés immédiatement. Avec un chiffon doux propre, tamponnez doucement le dégât. Évitez de

## Contents

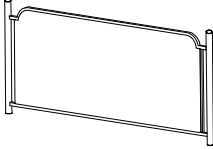
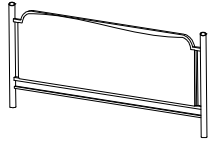
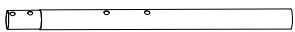

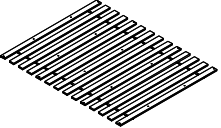


Before getting started, ensure the package contains the following components:

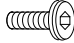
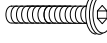

## Contenido

Antes de comenzar, asegúrese de que el paquete contenga los siguientes componentes:

## Contenu

Avant de commencer, assurez-vous que l'emballage contient les composants suivants :

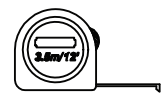
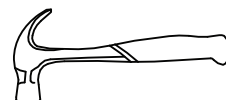
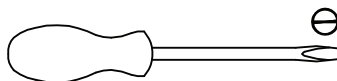
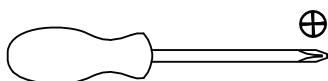
<b>A</b>		x1
	<b>HEADBOARD</b>	
<b>B</b>		x1
	<b>FOOTBOARD</b>	
<b>C</b>		x2
	<b>LEG EXTENSIONS</b>	
<b>D</b>		x2
	<b>SIDE RAILS</b>	
<b>E</b>		x1
	<b>SLATS</b>	
<b>F</b>		x10
	<b>SUPPORT LEGS</b>	
<b>G</b>		x4
	<b>FINIALS</b>	

①	Allen bolts $\text{Ø}1/4$ " x 5/8"		x4
②	Allen bolts $\text{Ø}1/4$ " x 1"		x4
③	Allen bolts $\text{Ø}1/4$ " x 1 1/2"		x18
④	Allen bolts $\text{Ø}1/4$ " x 2 1/4"		x4
⑤	Flat Washers 1/4"		x20
⑥	Spring Washers 1/4 "		x16
⑦	Hex Nuts 1/4"		x12
⑧	Allen wrench		x1
⑨	Wrench		x1

**TOOLS REQUIRED FOR ASSEMBLY ( NOT INCLUDED)**

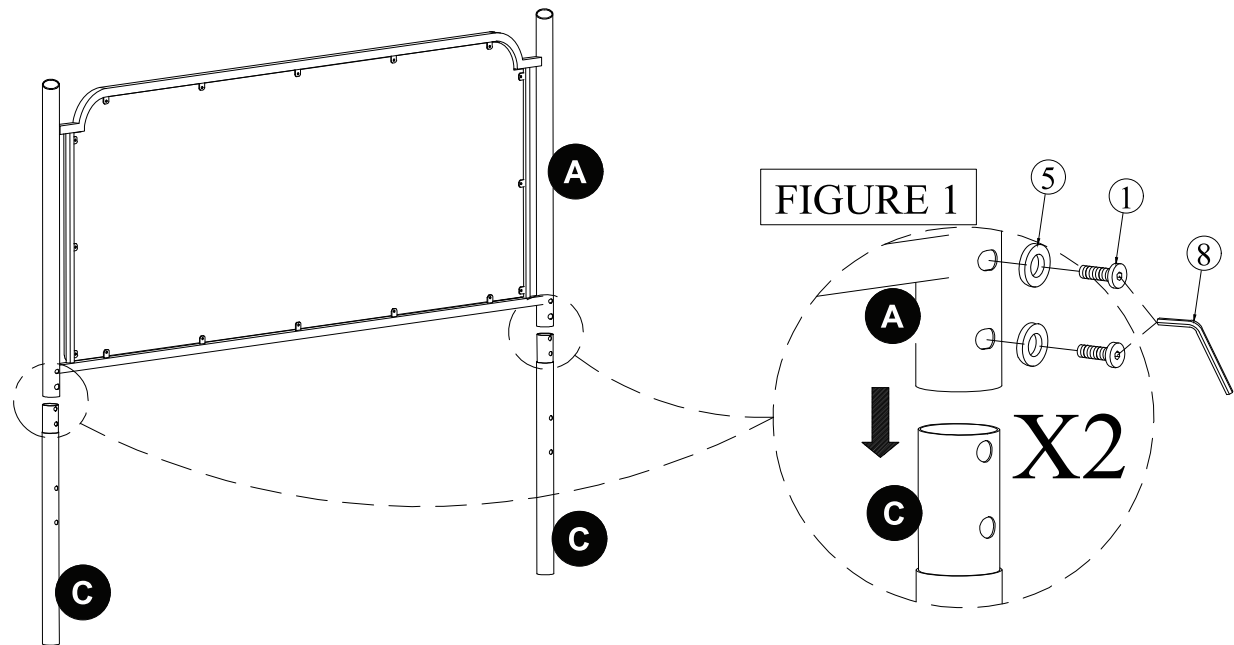
**HERRAMIENTAS REQUERIDAS PARA EL ENSAMBLAJE (NO INCLUIDAS)**

**OUTILS NÉCESSAIRES À L'ASSEMBLAGE (NON INCLUS)**

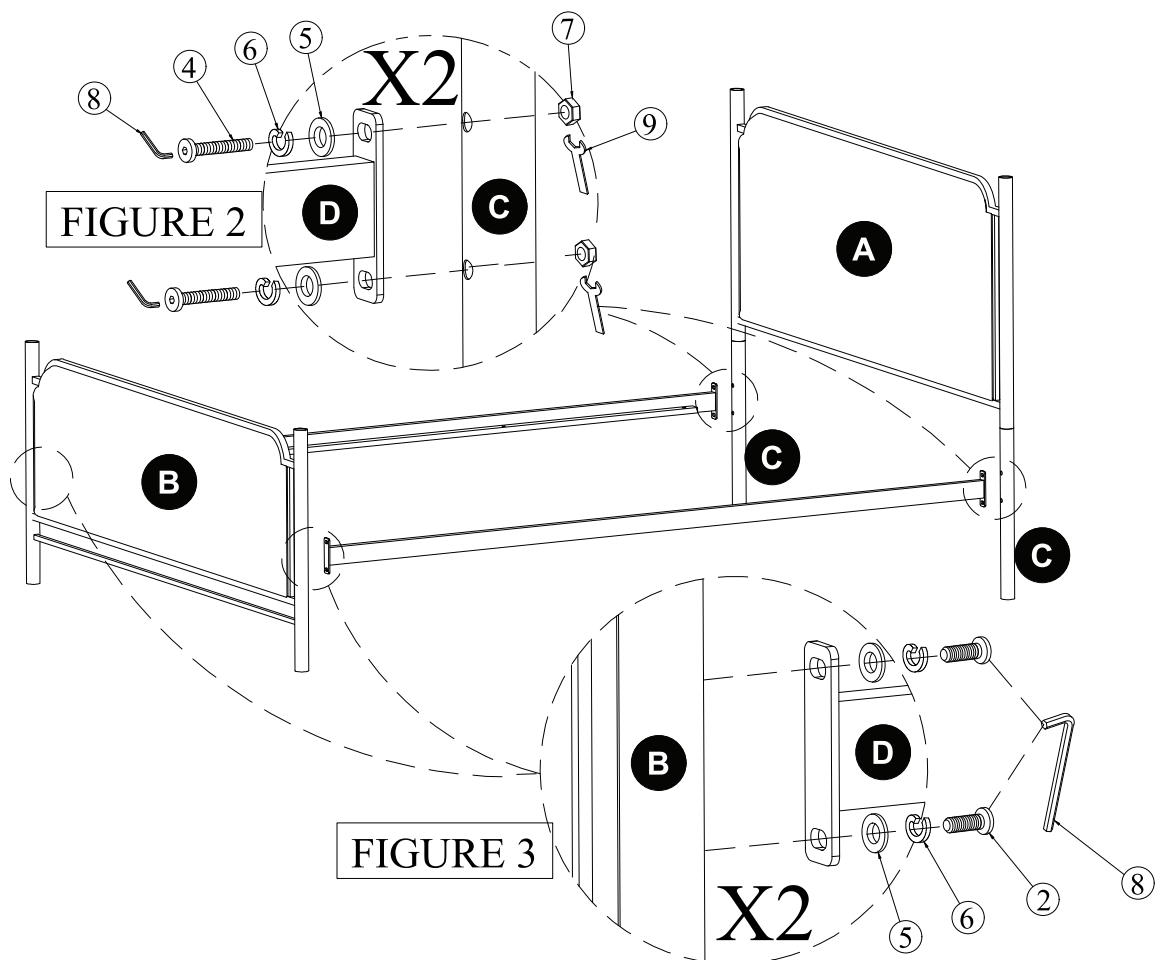


# Assembly / Montaje / Assemblage

## STEP 1 / ETAPA 1 / ÉTAPE 1

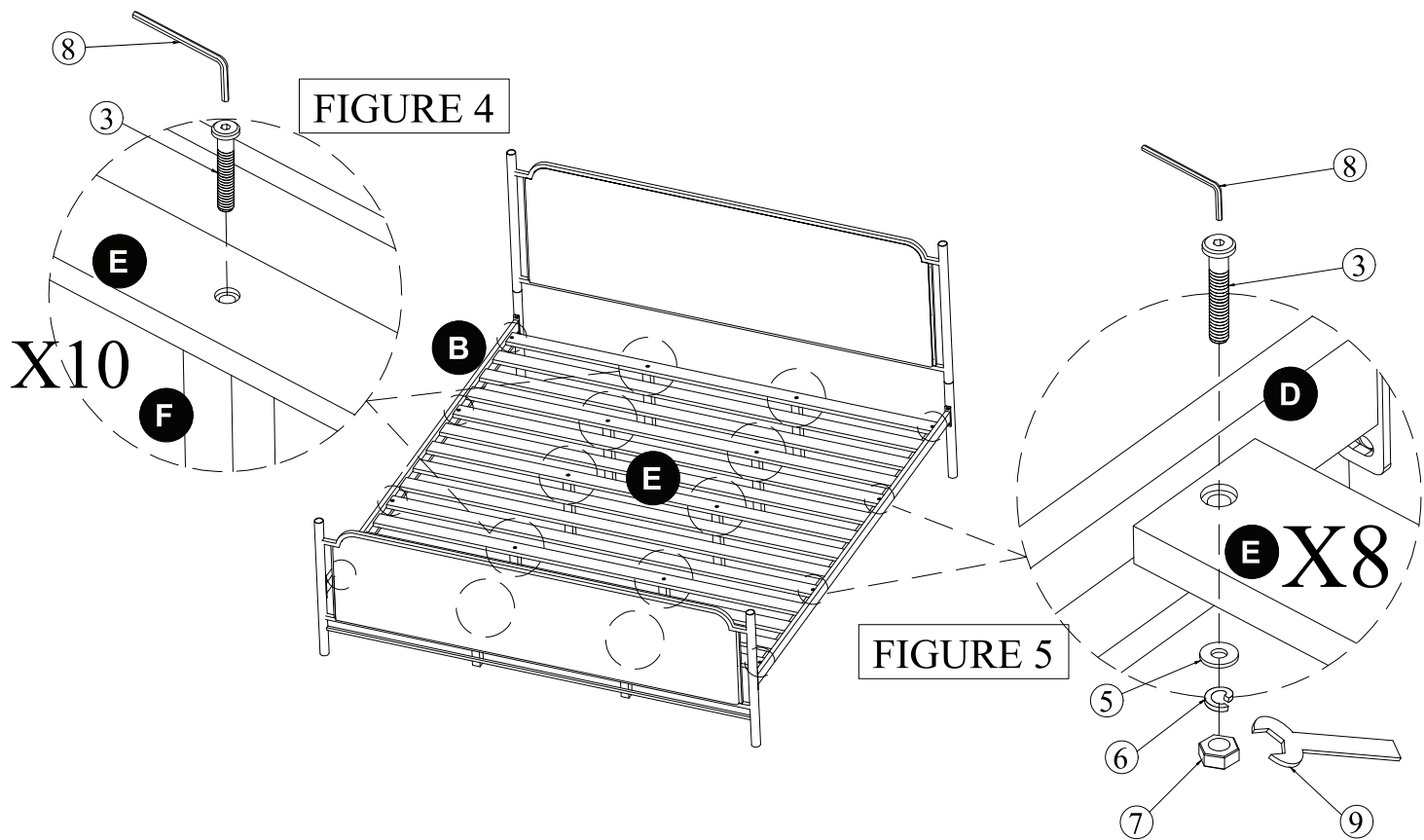


## STEP 2 / ETAPA 2 / ÉTAPE 2

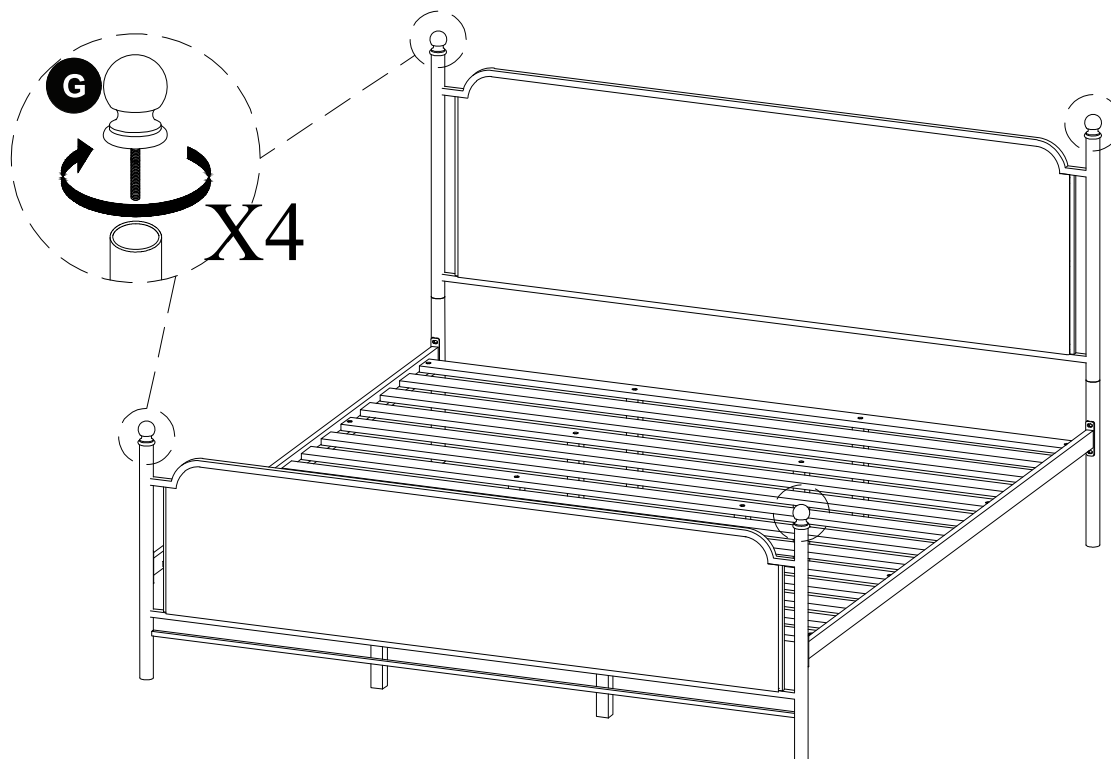


# Assembly / Montaje / Assemblage

## STEP 3 / ETAPA 3 / ÉTAPE 3



## STEP 4 / ETAPA 4 / ÉTAPE 4



# ***Assembly / Montaje / Assemblage***

