



# ! SAFETY WARNINGS !

1. This bed is designed for use only mattress (es) meeting the following specifications on the upper bunk, and lower bunk

## Upper bed

Bed Type	Length	Width	Thickness
<i>Twin Standard</i>	<i>74"-75"</i>	<i>38 1/2"</i>	<i>6" max</i>

## Lower bed

Bed Type	Length	Width	Thickness
<i>Full Standard</i>	<i>74"-75"</i>	<i>53 1/2"</i>	<i>8"</i>

2. Replacement parts, including additional guardrails, maybe obtained from any of our (GIGACLOUD TECHNOLOGY (USA) INC. 4388 SHIRLEY AVE, EL MONTE, CA 91731) dealers
3. Follow the information on the warnings appearing on the upper bunk bed end structure and on the carton. Do not remove warning label from bed
4. Always use the recommended size mattresses or mattress supports, or both, to help prevent the likelihood of entrapment or falls.
5. Surface of mattress must be at least 5" (127mm) below the upper edge of guardrails
6. Do not allow children under 6 years of age to use the upper bunk.
7. Periodically check and ensure that the guardrail, ladder, and other components are in their proper position, free from damage, and that all connectors are tight.
8. Do not allow horseplay on or under the bed and prohibit jumping on the bed.
9. Always use the ladder for entering and leaving the upper bunk.
10. Do not use substitute part. Contact the manufacture or dealer for replacement part
11. Use of a night light may provide added safety precaution for a child using the upper bunk..
12. Always use guardrails on both long sides of the upper bunk. If the bunk bed will be placed next to the wall, the guardrail that runs the full length of the bed should be placed against the wall to prevent entrapment between the bed and wall.
13. The use of water or sleep flotation mattresses is prohibited
14. STRANGULATION HAZARD - Never attach or hang items to any part of the bunk bed that are not designed for use with the bed; for example, but not limited to, hook, belts and jump ropes
15. Keep these instruction for future reference
16. Prohibit more than one person on upper bunk
17. We recommend assembling your bunk bed on the shipping carton to protect your floor or carpet
18. Be certain all staples are out of the box before beginning assembly on the shipping carton.

# ! AVERTISSEMENTS DE SÉCURITÉ !

1. Ce lit est conçu pour utiliser uniquement des matelas répondant aux spécifications suivantes sur le lit supérieur, et couchette inférieure

## Lit supérieur

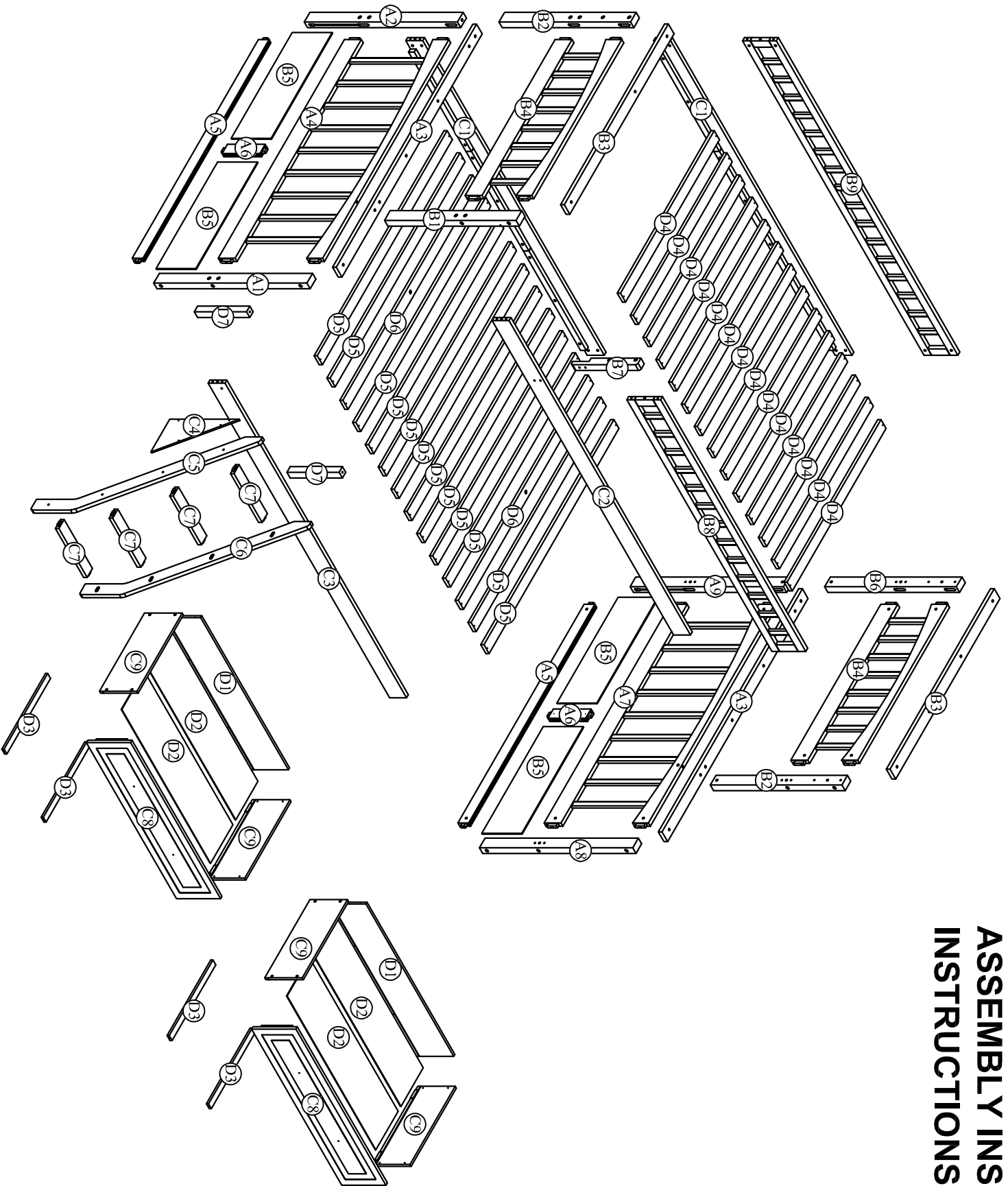
Type de lit	Longueur	Largeur	Épaisseur
Twin Standard	74"-75"	38 1/2"	6" max

## Lit inférieur

Type de lit	Longueur	Largeur	Épaisseur
Full Standard	74"-75"	53 1/2"	8"



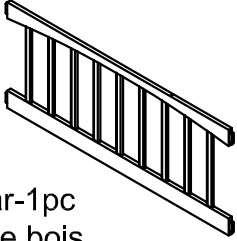
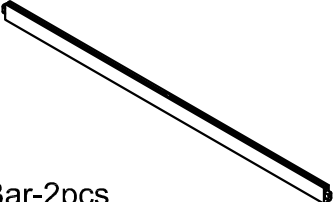

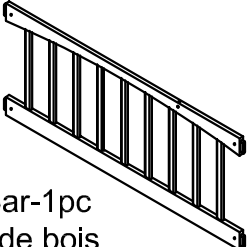




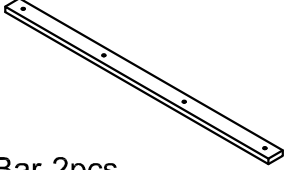
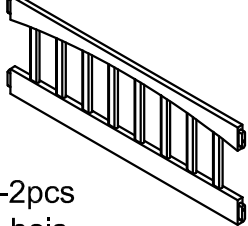

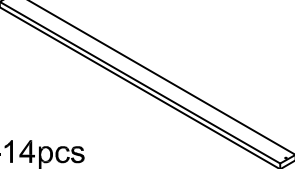
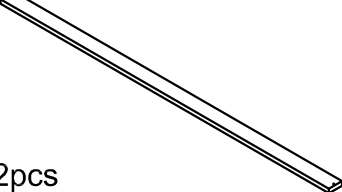
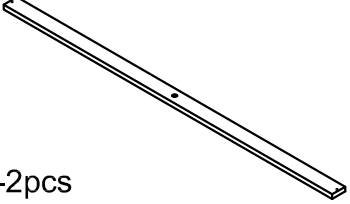
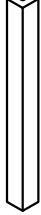
2. Les pièces de rechange, y compris les garde-corps supplémentaires, peuvent être obtenues auprès de l'un de nos revendeurs (GIGACLOUD TECHNOLOGY (USA) INC. 4388 SHIRLEY AVE, EL MONTE, CA 91731).
3. Suivez les informations sur les avertissements apparaissant sur la structure d'extrémité supérieure du lit superposé et sur le carton. Ne retirez pas l'étiquette d'avertissement du lit
4. Utilisez toujours des matelas ou des supports de matelas de taille recommandée, ou les deux, pour éviter tout risque de coincement ou de chute.
5. La surface du matelas doit être à au moins 5" (127 mm) sous le bord supérieur des garde-corps.
6. Ne laissez pas les enfants de moins de 6 ans utiliser le lit supérieur.
7. Vérifiez et assurez-vous périodiquement que le garde-corps, l'échelle et les autres composants sont dans leur position correcte, exempts de dommages et que tous les connecteurs sont bien serrés.
8. Ne permettez pas les chahuts sur ou sous le lit et interdisez de sauter sur le lit.
9. Utilisez toujours l'échelle pour entrer et sortir du lit supérieur.
10. N'utilisez pas de pièce de rechange. Contactez le fabricant ou le revendeur pour une pièce de rechange
11. L'utilisation d'une veilleuse peut fournir une mesure de sécurité supplémentaire pour un enfant utilisant le lit supérieur.
12. Utilisez toujours des garde-corps sur les deux côtés longs du lit supérieur. Si le lit superposé doit être placé à côté du mur, le garde-corps qui s'étend sur toute la longueur du lit doit être placé contre le mur pour éviter tout coincement entre le lit et le mur.
13. L'utilisation de matelas flottants à eau ou de sommeil est interdite
14. **RISQUE D'ÉTRANGULATION** - N'attachez ou ne suspendez jamais d'objets à une partie du lit superposé qui ne sont pas conçus pour être utilisés avec le lit ; par exemple, mais sans s'y limiter, des crochets, des ceintures et des cordes à sauter
15. Conservez ces instructions pour référence future
16. Interdire plus d'une personne sur la couchette supérieure
17. Nous vous recommandons d'assembler votre lit superposé sur le carton d'expédition pour protéger votre sol ou votre tapis.
18. Assurez-vous que toutes les agrafes sont sorties de la boîte avant de commencer l'assemblage sur le carton d'expédition.

# ASSEMBLY INSTRUCTION INSTRUCTIONS DEMONTAGE



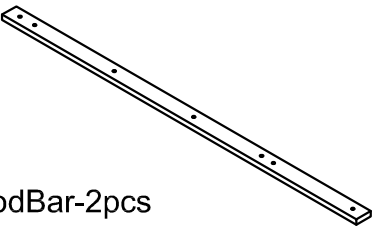
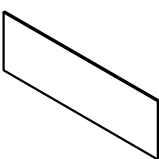

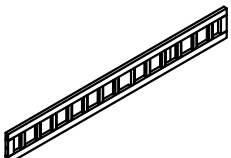
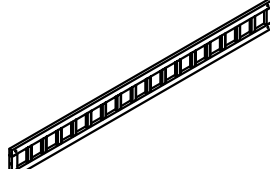
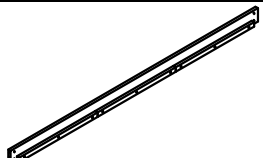
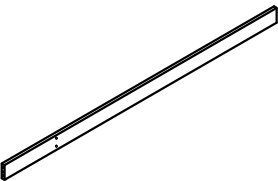
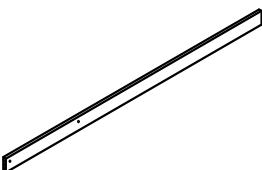

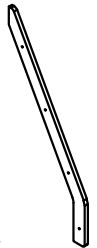
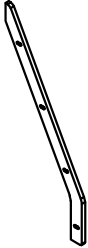
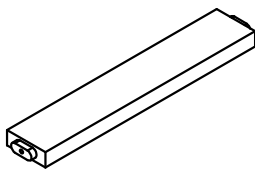
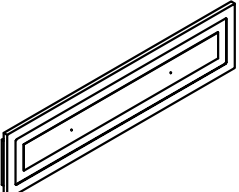
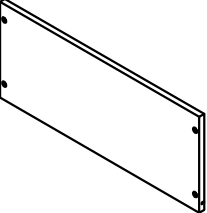
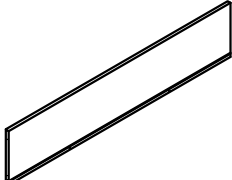
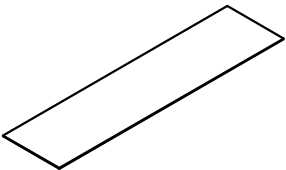
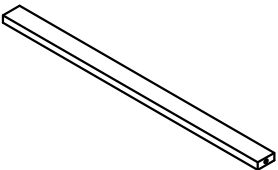
# Part List & Hardware List (Box1-N709P316986)

## Liste des pièces et liste du matériel

<p><b>A1</b></p>  <p>Leg-1pc Jambe</p>	<p><b>A2</b></p>  <p>Leg-1pc Jambe</p>	<p><b>A4</b></p>  <p>WoodBar-1pc Barres de bois</p>
<p><b>A5</b></p>  <p>WoodBar-2pcs Barres de bois</p>	<p><b>A6</b></p>  <p>WoodBar-2pcs Barres de bois</p>	<p><b>A7</b></p>  <p>WoodBar-1pc Barres de bois</p>
<p><b>A8</b></p>  <p>Leg-1pc Jambe</p>	<p><b>A9</b></p>  <p>Leg-1pc Jambe</p>	<p><b>B1</b></p>  <p>Leg-1pc Jambe</p>
<p><b>B2</b></p>  <p>Leg-2pcs Jambe</p>	<p><b>B3</b></p>  <p>WoodBar-2pcs Barres de bois</p>	<p><b>B4</b></p>  <p>WoodBar-2pcs Barres de bois</p>
<p><b>B6</b></p>  <p>Leg-1pc Jambe</p>	<p><b>D4</b></p>  <p>Slats-14pcs Lattes</p>	<p><b>D5</b></p>  <p>Slats-12pcs Lattes</p>
<p><b>D6</b></p>  <p>Slats-2pcs Lattes</p>	<p><b>D7</b></p>  <p>Leg-2pcs Jambe</p>	

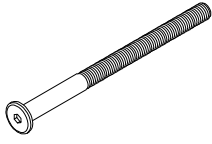
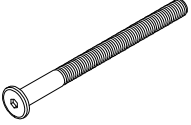
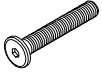

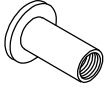

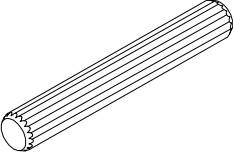
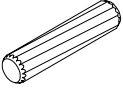
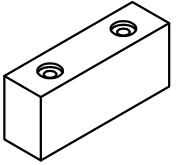
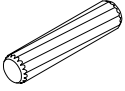
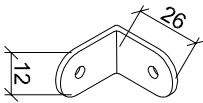
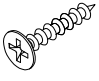
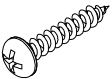
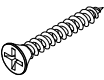

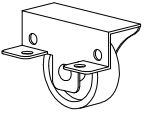
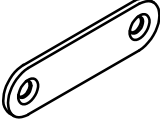

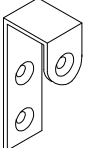
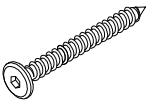
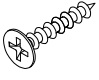
# Part List (Box2-N709P316987)

## Liste des pièces

<b>A3</b>  WoodBar-2pcs Barres de bois	<b>B5</b>  Panel-4pcs Planche	<b>B7</b>  WoodBar-1pc Barres de bois
<b>B8</b>  WoodBar-1pc Barres de bois	<b>B9</b>  WoodBar-1pc Barres de bois	<b>C1</b>  Side Rail-2pcs Rail latéral
<b>C2</b>  Side Rail-1pc Rail latéral	<b>C3</b>  Side Rail-1pc Rail latéral	<b>C4</b>  Panel-1pc Planche
<b>C5</b>  WoodBar-1pc Barres de bois	<b>C6</b>  WoodBar-1pc Barres de bois	<b>C7</b>  WoodBar-4pcs Barres de bois
<b>C8</b>  Panel-2pcs Planche	<b>C9</b>  Panel-4pcs Planche	<b>D1</b>  Panel-2pcs Planche
<b>D2</b>  Panel-4pcs Planche	<b>D3</b>  WoodBar-4pcs Barres de bois	

# Hardware List (Box1-N709P316986)

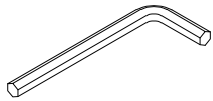
## Liste du matériel

<p>1</p>  <p>Bolts Ø1/4" x 100 mm - 20pcs Boulon</p>	<p>2</p>  <p>Bolts Ø1/4" x 80 mm - 24pcs Boulon</p>	<p>3</p>  <p>Bolts Ø1/4" x 30 mm - 4pcs Boulon</p>
<p>4</p>  <p>Bolts Ø1/6" x 25 mm - 4pcs Boulon</p>	<p>5</p>  <p>Ø1/4" x 15 mm Canopy head though - 2pcs Tête à baldaquin</p>	<p>6</p>  <p>Ø1/4" x 13 mm Horizontal-Hole bolts - 44pcs Boulons à trou horizontal</p>
<p>7</p>  <p>Wood dowel Ø12 x 110 mm - 4pcs Cheville en bois</p>	<p>8</p>  <p>Wood dowel Ø10 x 40 mm - 12pcs Cheville en bois</p>	<p>9</p>  <p>WoodBar-3pcs Barres de bois</p>
<p>10</p>  <p>Wood dowel Ø6 x 30 mm - 4pcs Cheville en bois</p>	<p>11</p>  <p>Angle Metal - 4pcs Angle métallique</p>	<p>12</p>  <p>Wood Screws M3.5 x15mm - 32pcs Les vis à bois</p>
<p>13</p>  <p>Wood Screws M4 x 15mm-10pcs Les vis à bois</p>	<p>14</p>  <p>Wood Screws M4 x 20mm - 16pcs Les vis à bois</p>	<p>15</p>  <p>Wood Screws M4 x 30mm - 100pcs Les vis à bois</p>
<p>17</p>  <p>Wheels - 8pcs Roues</p>	<p>18</p>  <p>4pcs</p>	<p>19</p>  <p>Handle - 4pcs Poignée</p>
<p>20</p>  <p>Steel Bracket - 2pcs Support en acier</p>	<p>21</p>  <p>Wood Screws Ø1/4" x 40mm-10pcs Les vis à bois</p>	<p>22</p>  <p>Wood Screws M3 x12mm - 8pcs Les vis à bois</p>

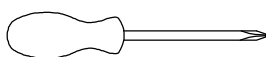
# Hardware List (Box1-N709P316986)

## Liste du matériel

23



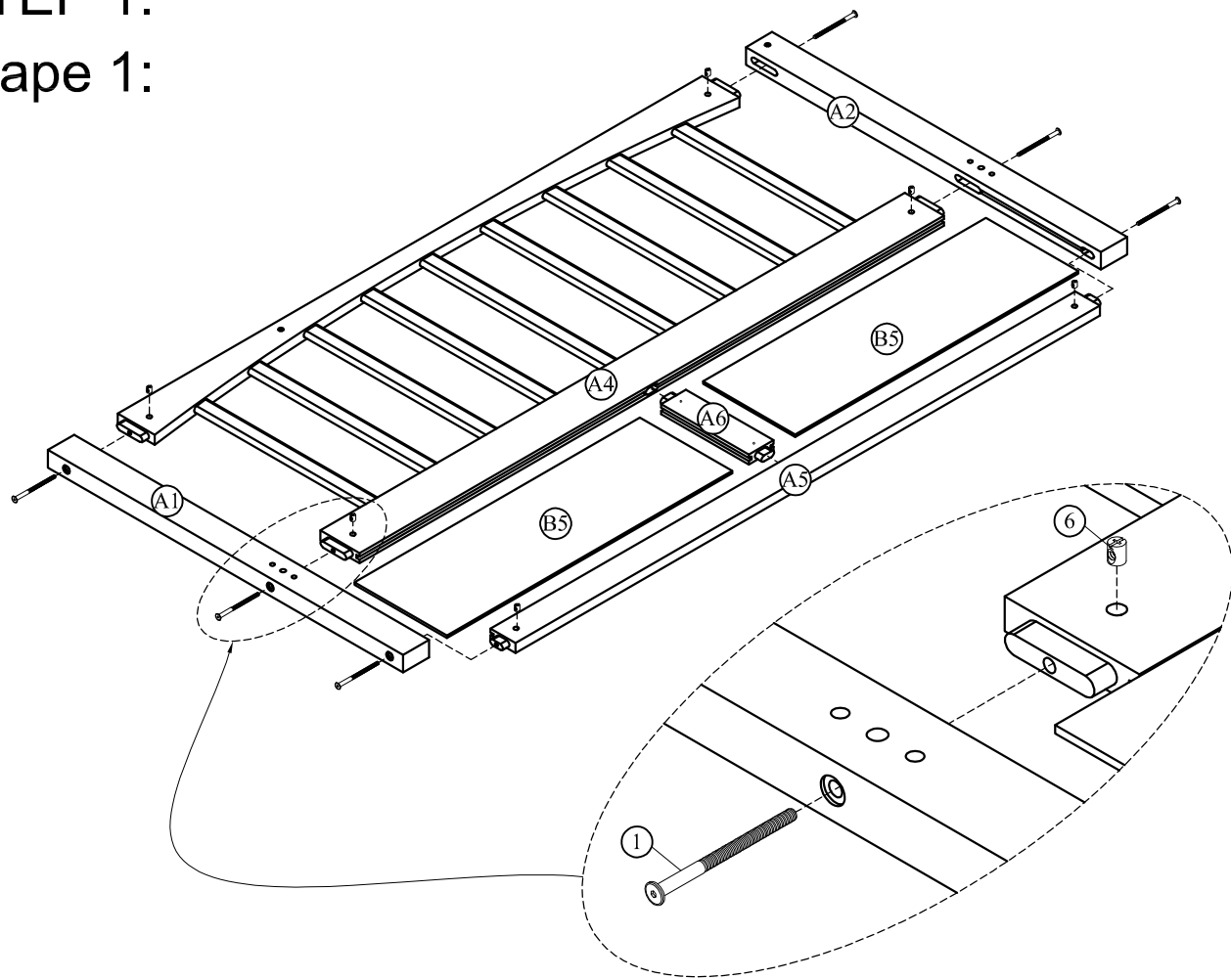
Allen Key - 1pc  
Clé Allen

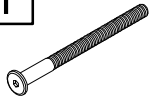



**Assembly Tools Required (Not Included)**  
**Outils d'assemblage requis (Non Inclus)**

STEP 1:

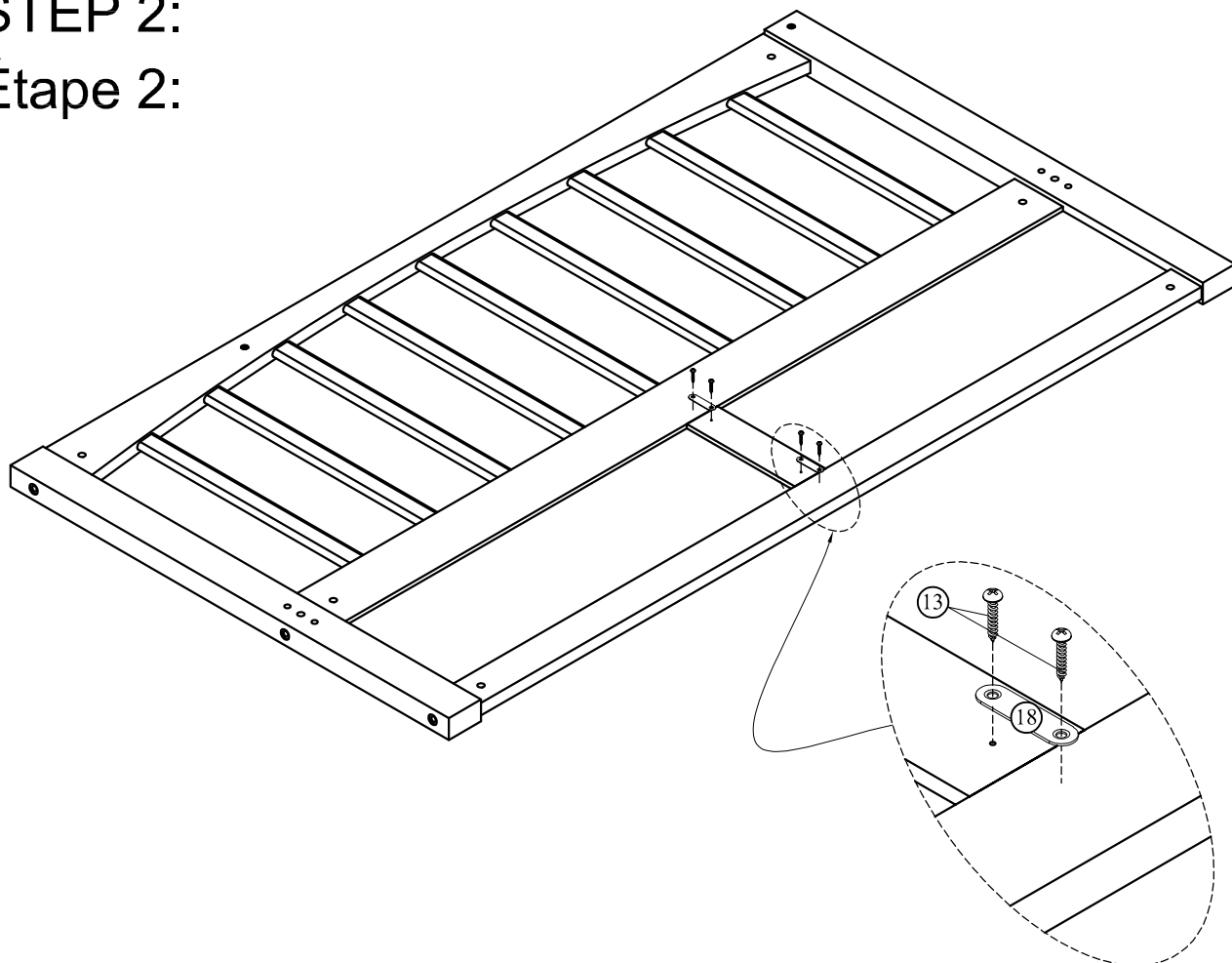
Étape 1:

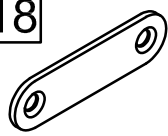
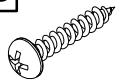


- 1 
- 6(pcs)
- 6 
- 6(pcs)

STEP 2:

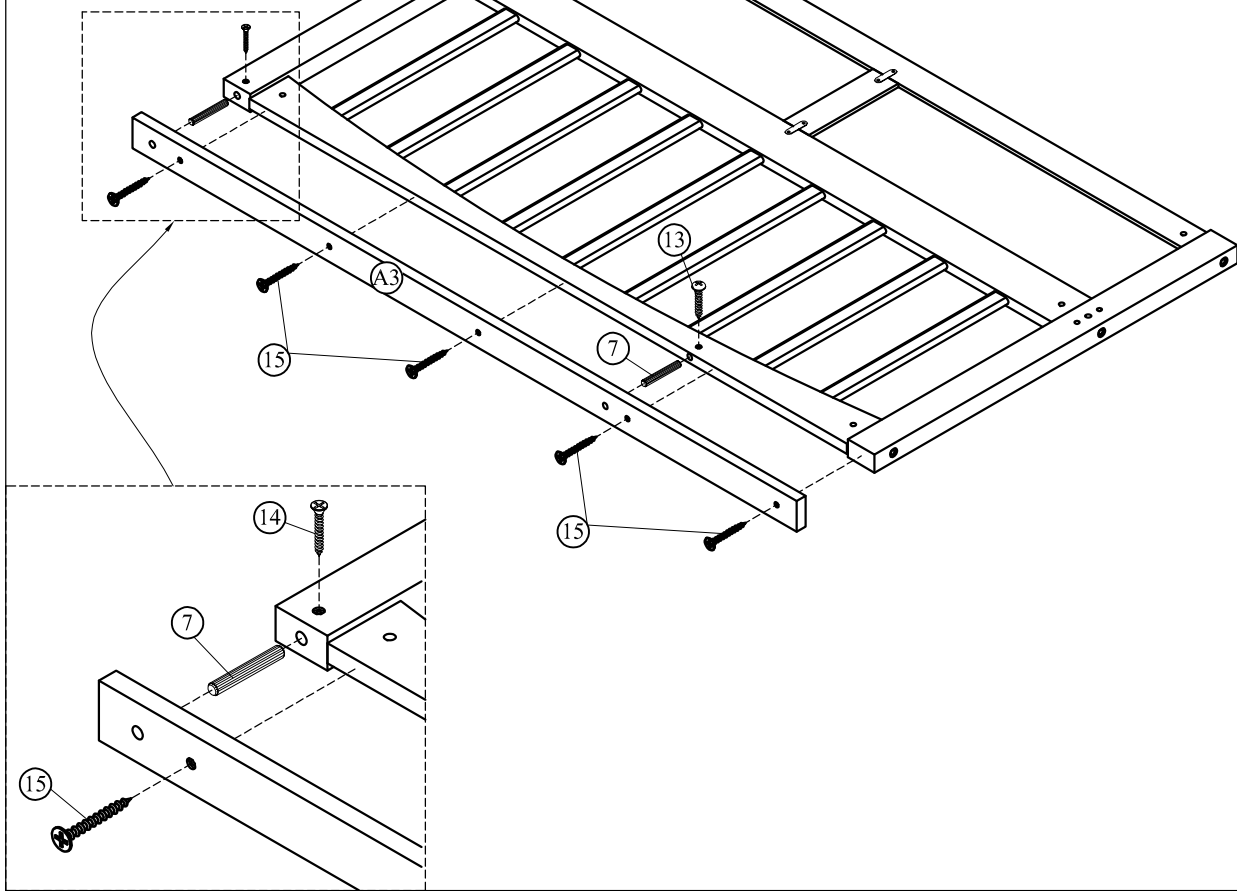
Étape 2:



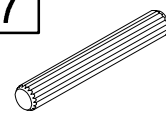
- 18 
- 2(pcs)
- 13 
- 4(pcs)

### STEP 3:

### Étape 3:

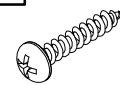


7



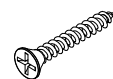
2(pcs)

13



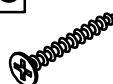
1(pc)

14



1(pc)

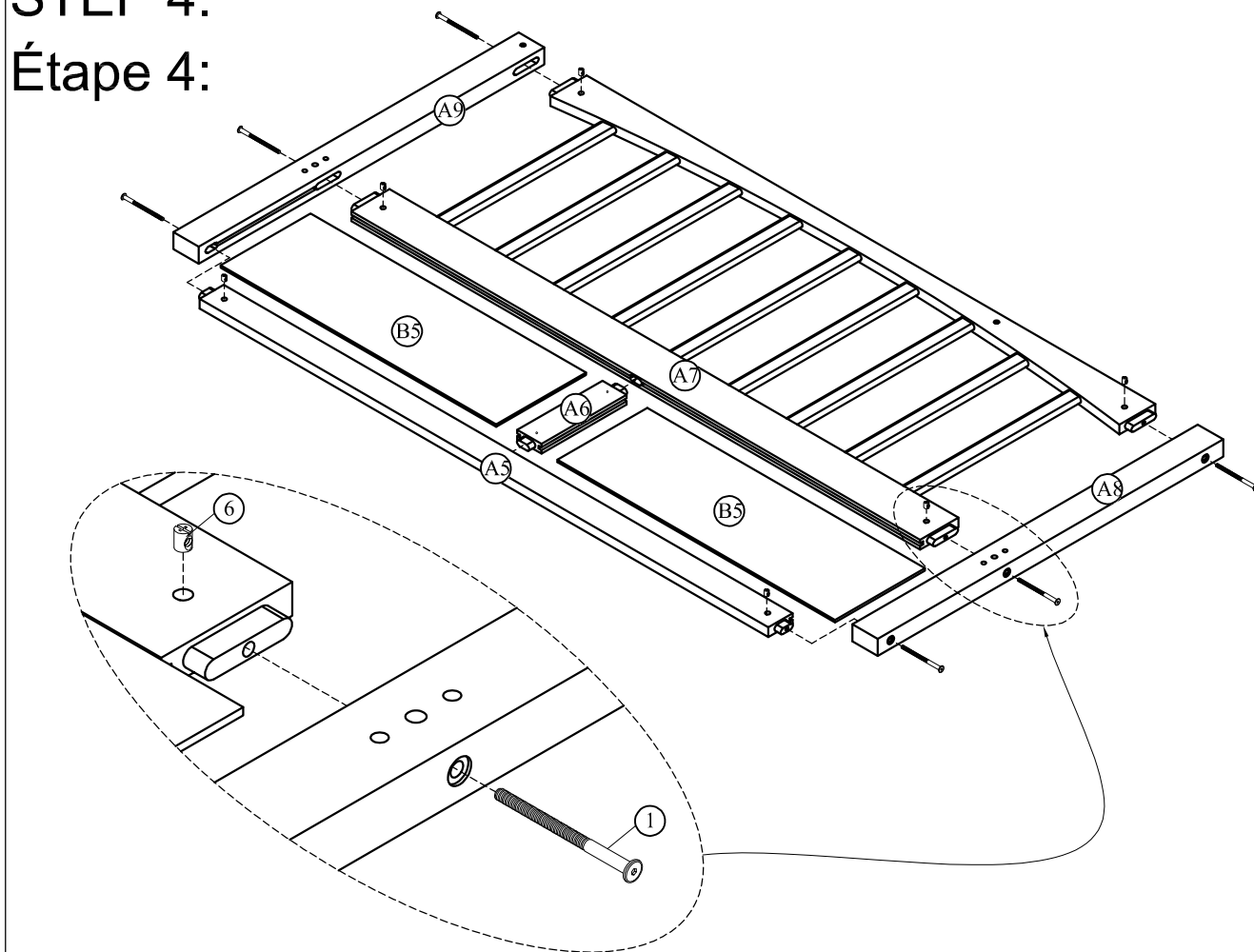
15



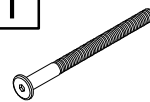
5(pcs)

### STEP 4:

### Étape 4:



1



6(pcs)

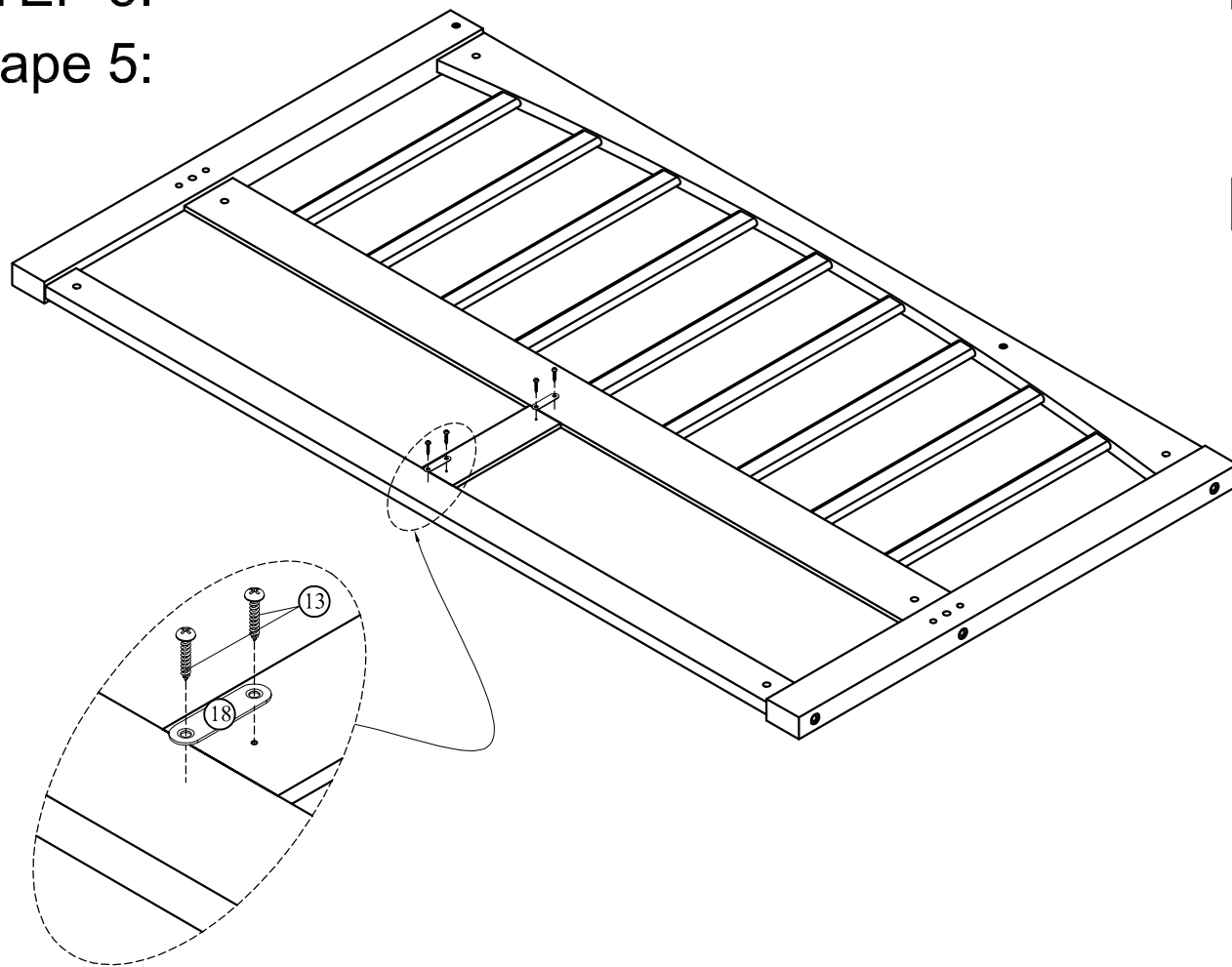
6

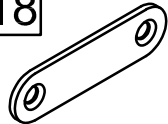
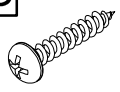


6(pcs)

STEP 5:

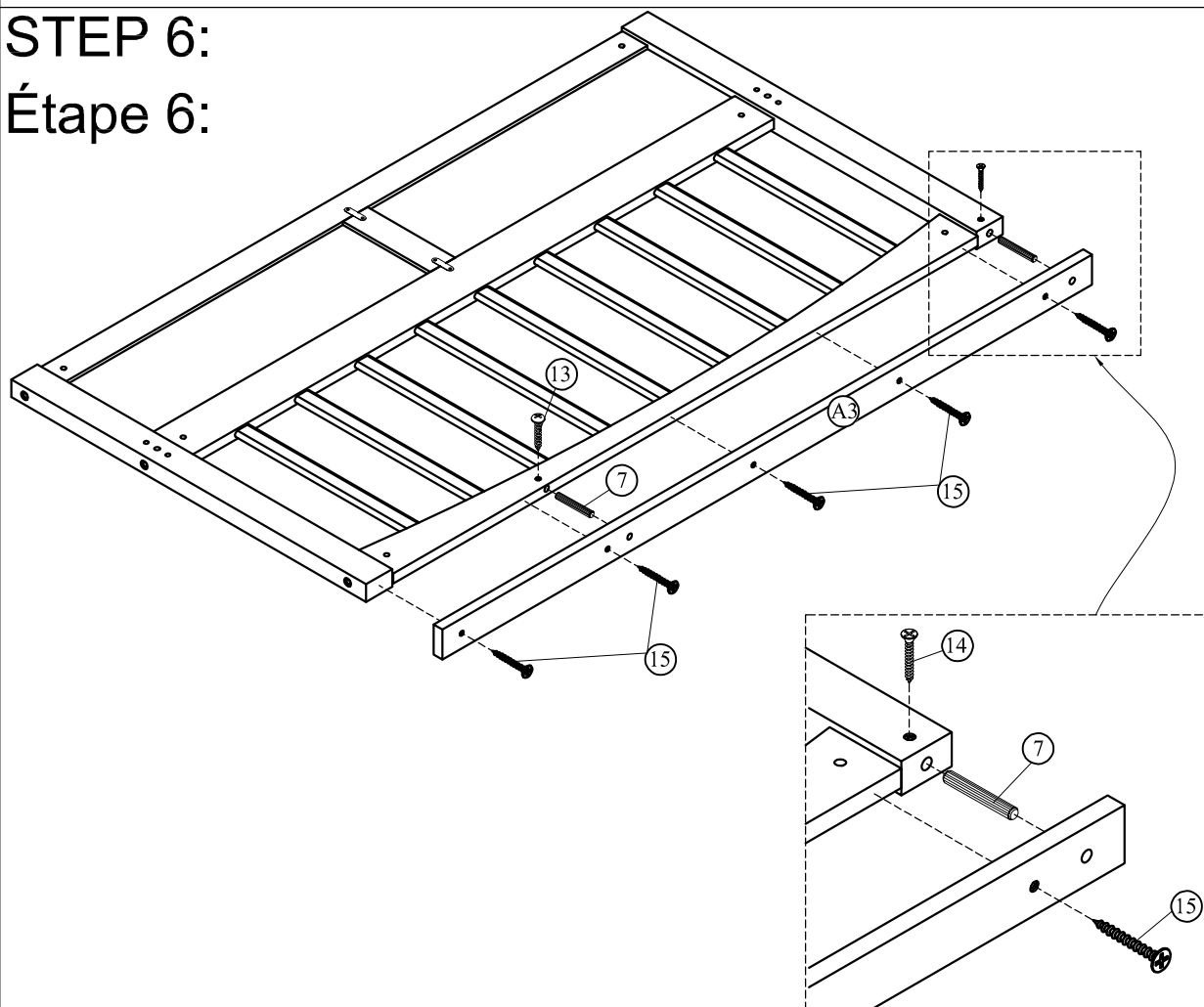
Étape 5:

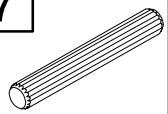
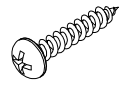
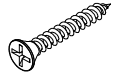



- 18 
- 2(pcs)
- 13 
- 4(pcs)

STEP 6:

Étape 6:

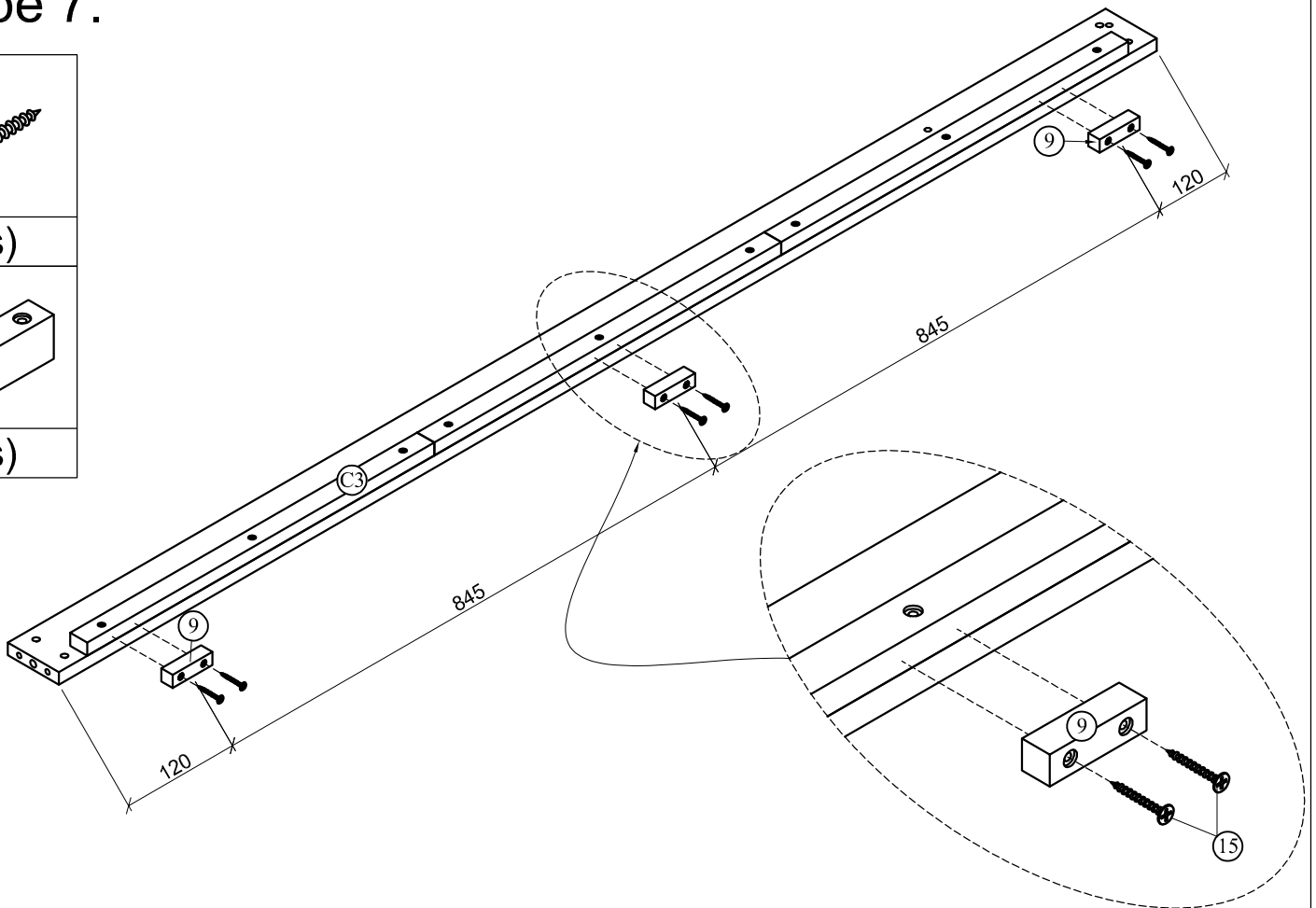


- 7 
- 2(pcs)
- 13 
- 1(pc)
- 14 
- 1(pc)
- 15 
- 5(pcs)

# STEP 7:

# Étape 7:

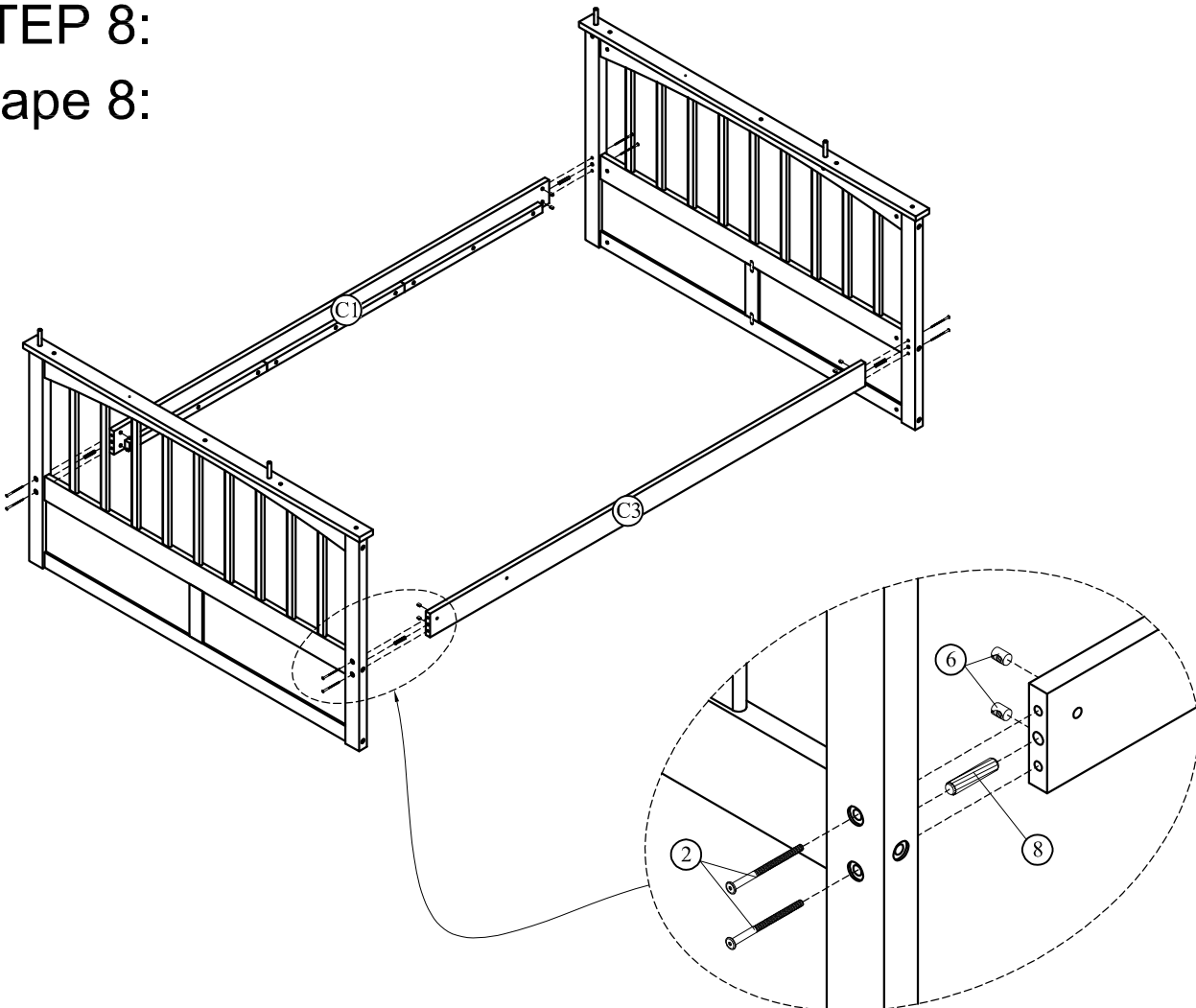
- 15
- 6(pcs)
- 9
- 3(pcs)



# STEP 8:

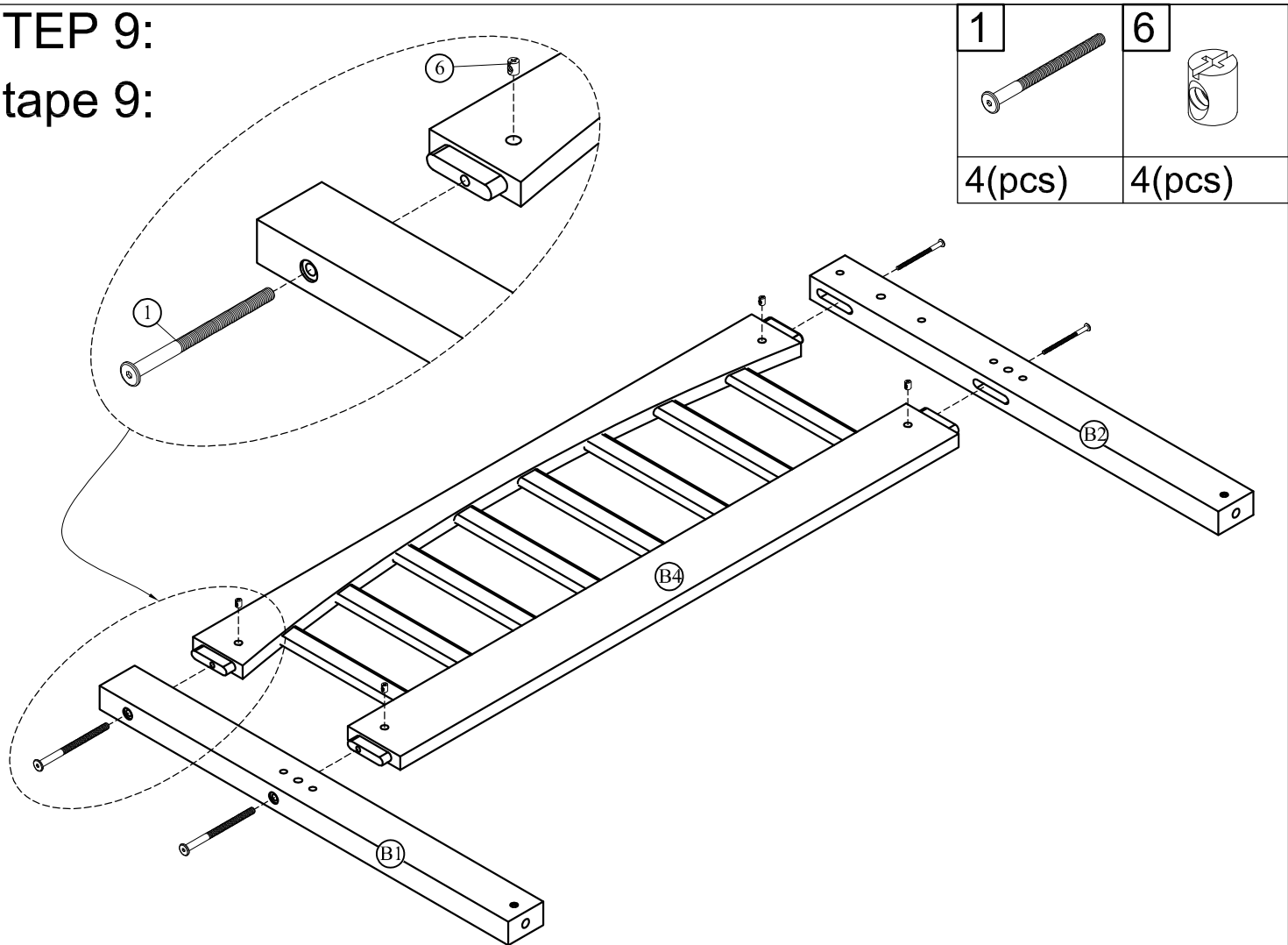
# Étape 8:

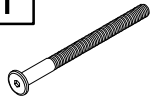
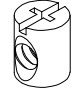
- 2
- 8(pcs)
- 6
- 8(pcs)
- 8
- 4(pcs)



STEP 9:

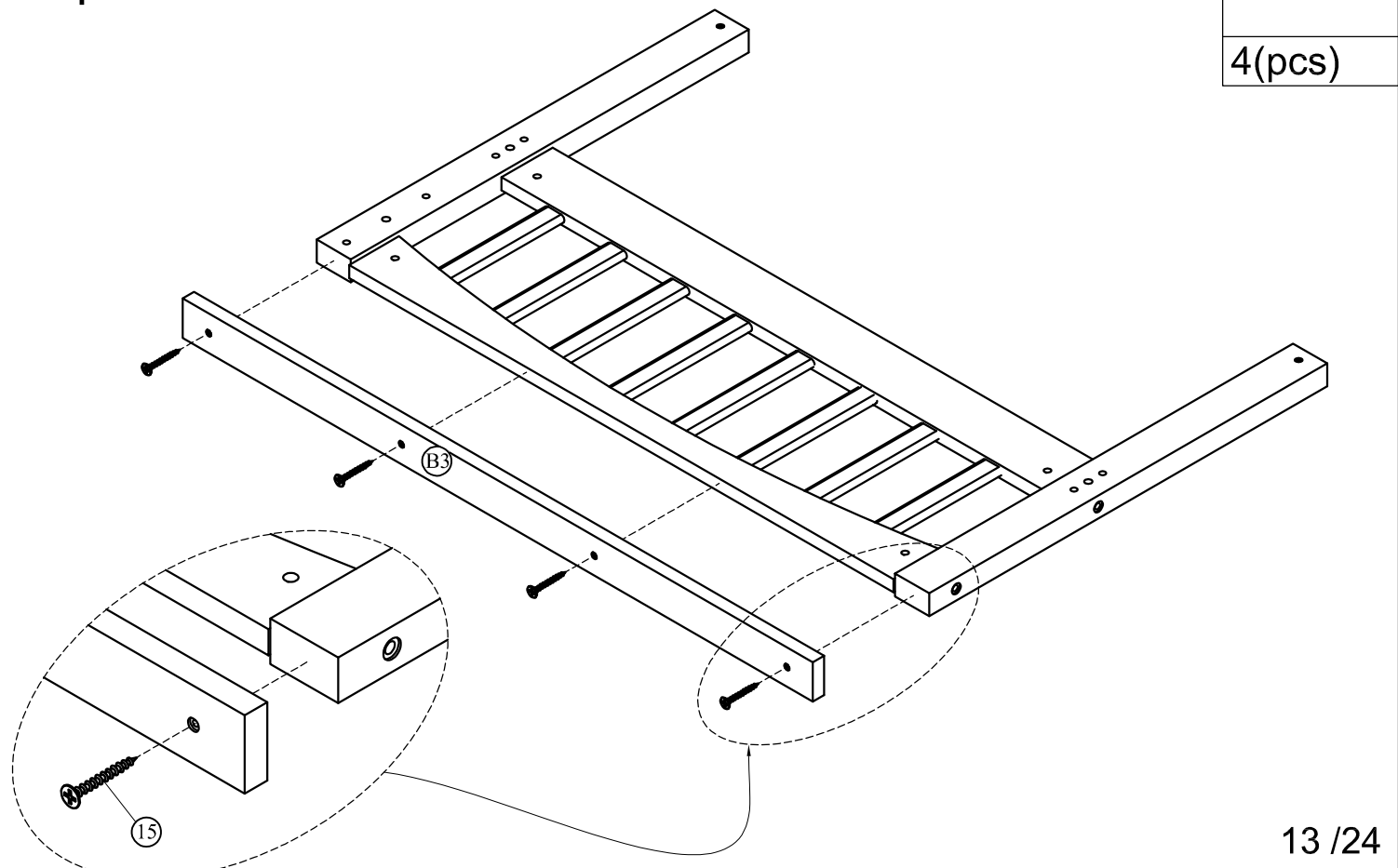
Étape 9:

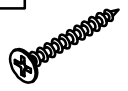


1		6	
4(pcs)		4(pcs)	

STEP 10:

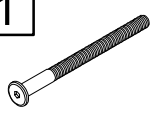
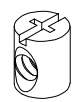
Étape 10:

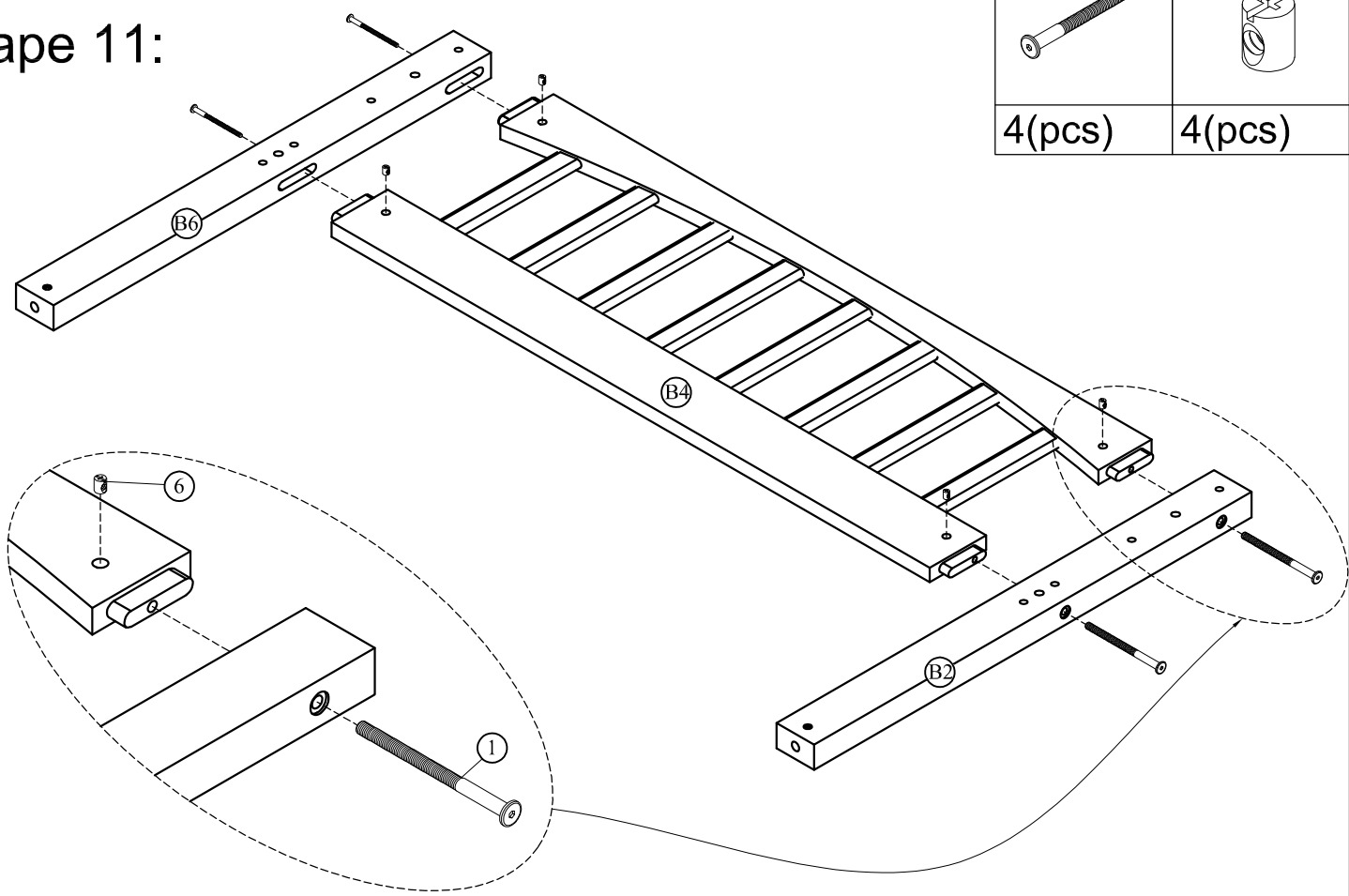


15	
4(pcs)	

STEP 11:

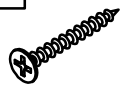
Étape 11:

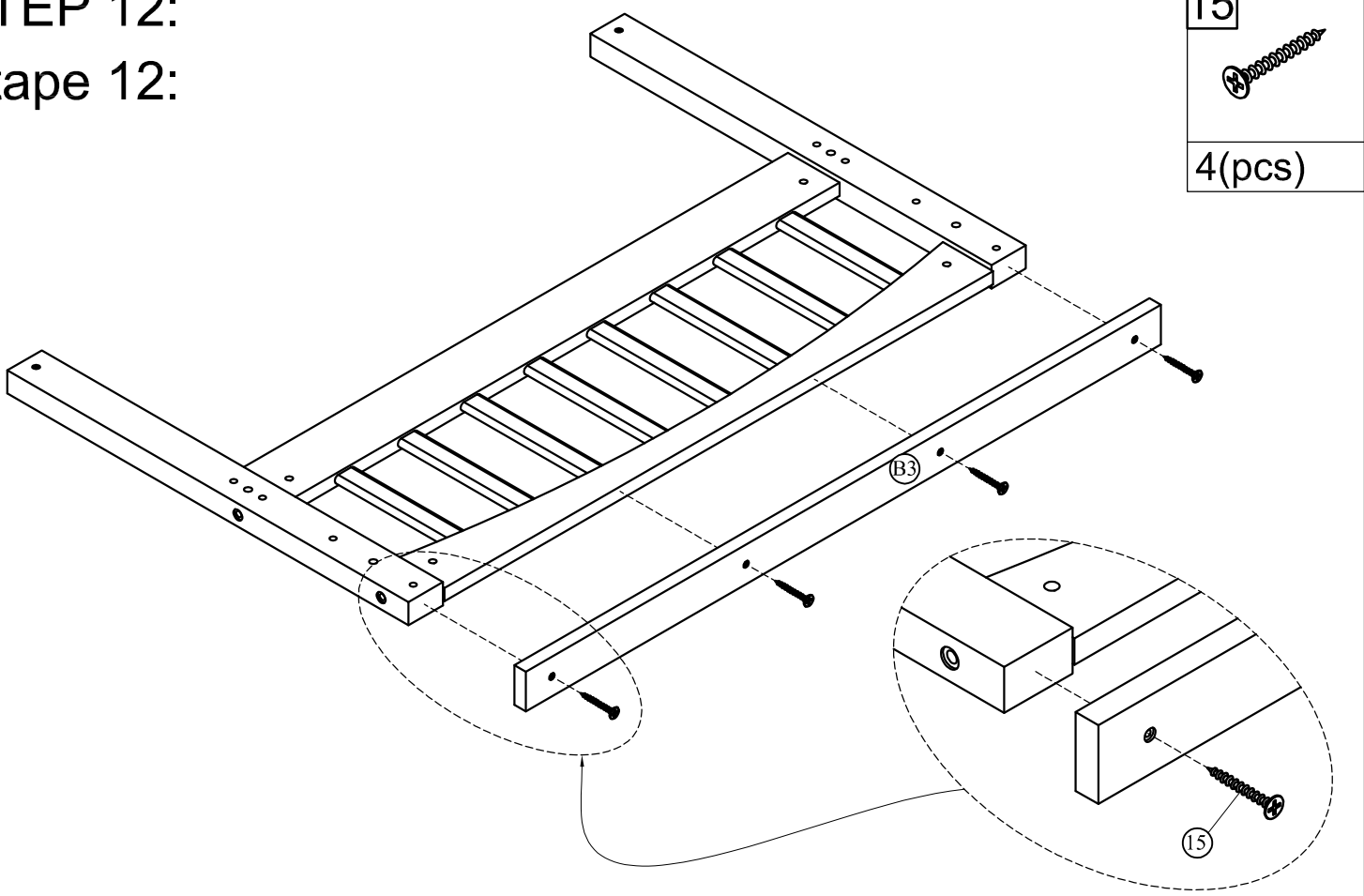
1		6	
4(pcs)		4(pcs)	



STEP 12:

Étape 12:

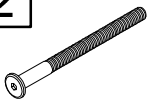
15	
4(pcs)	



STEP 13:

Étape 13:

2



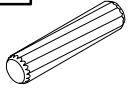
12(pcs)

6

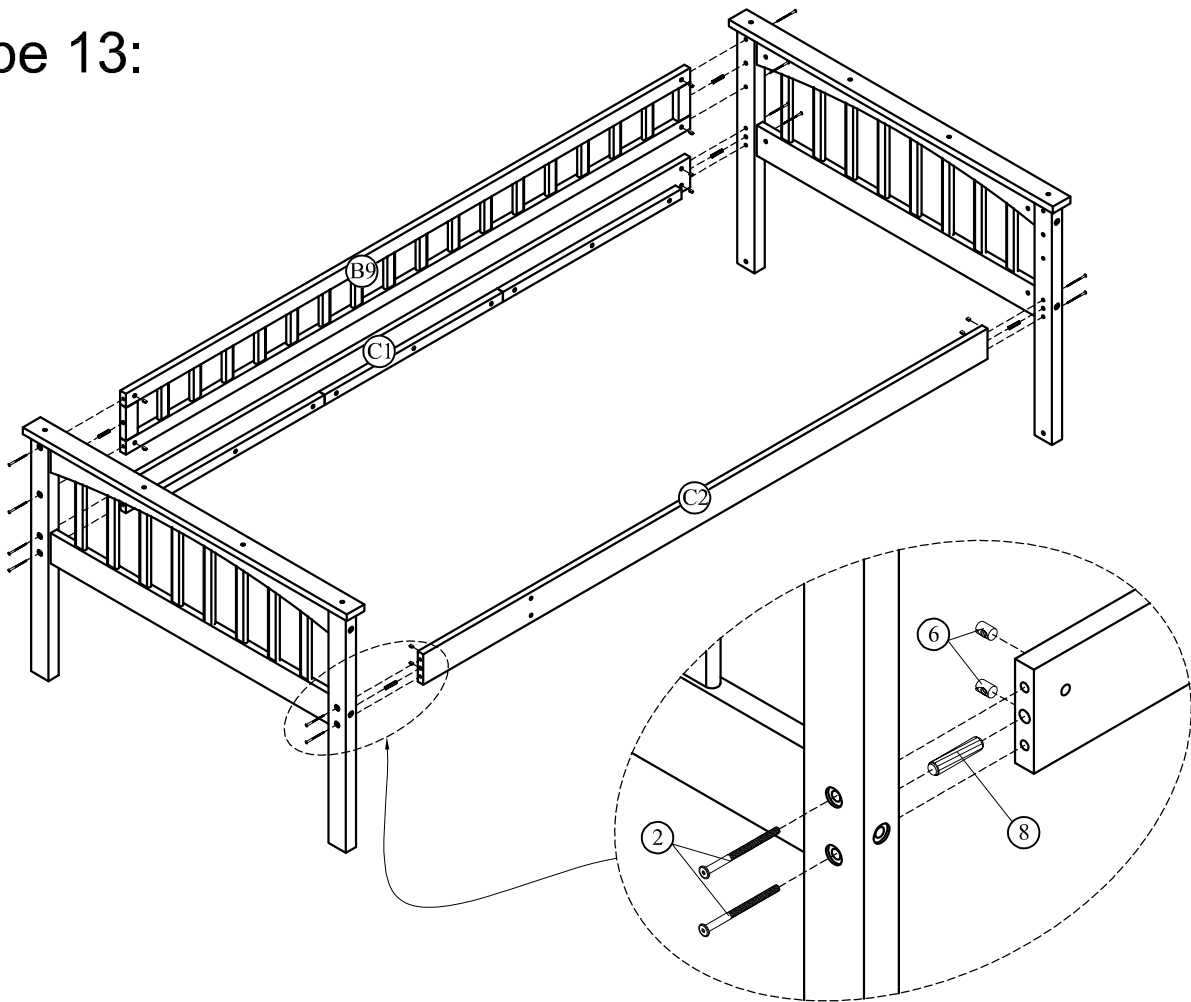


12(pcs)

8

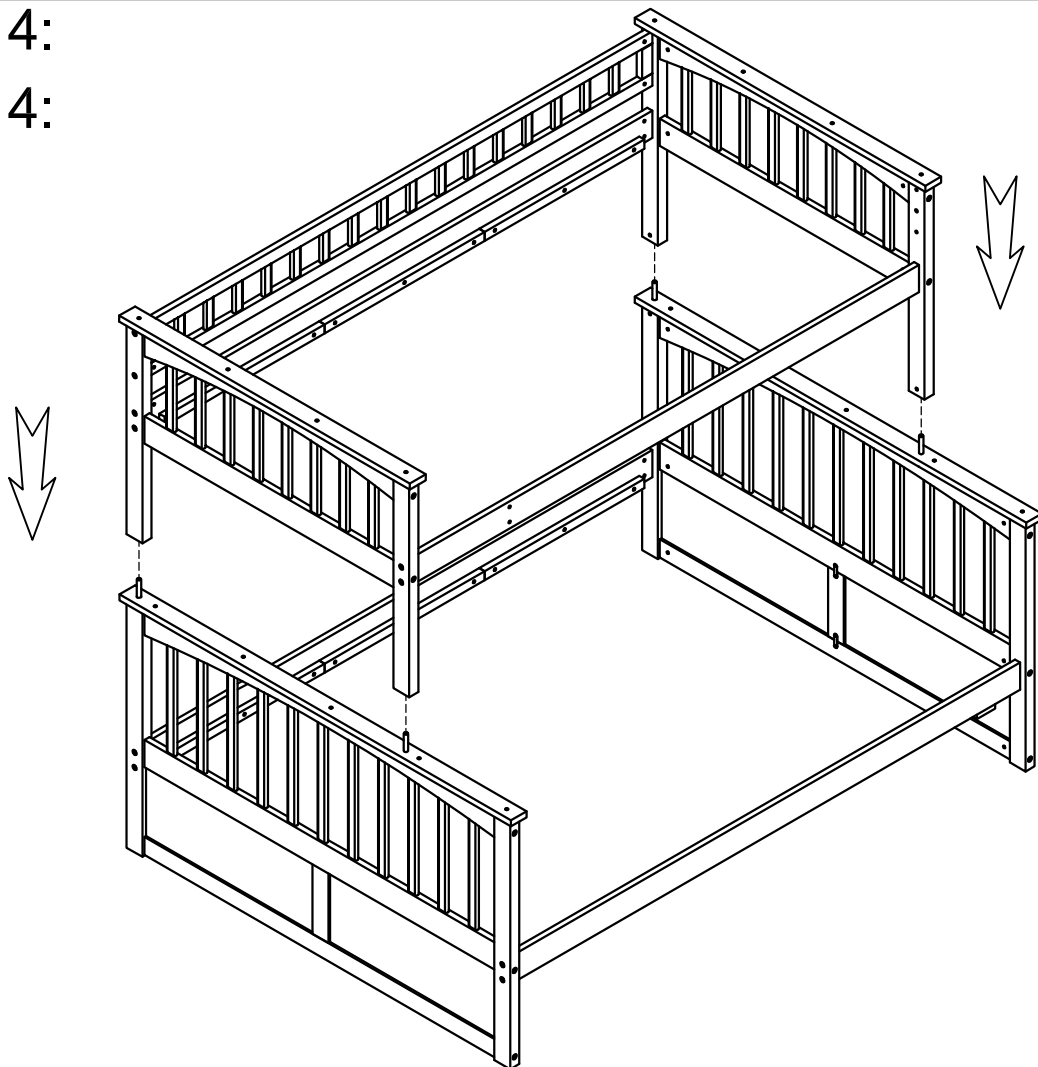


6(pcs)



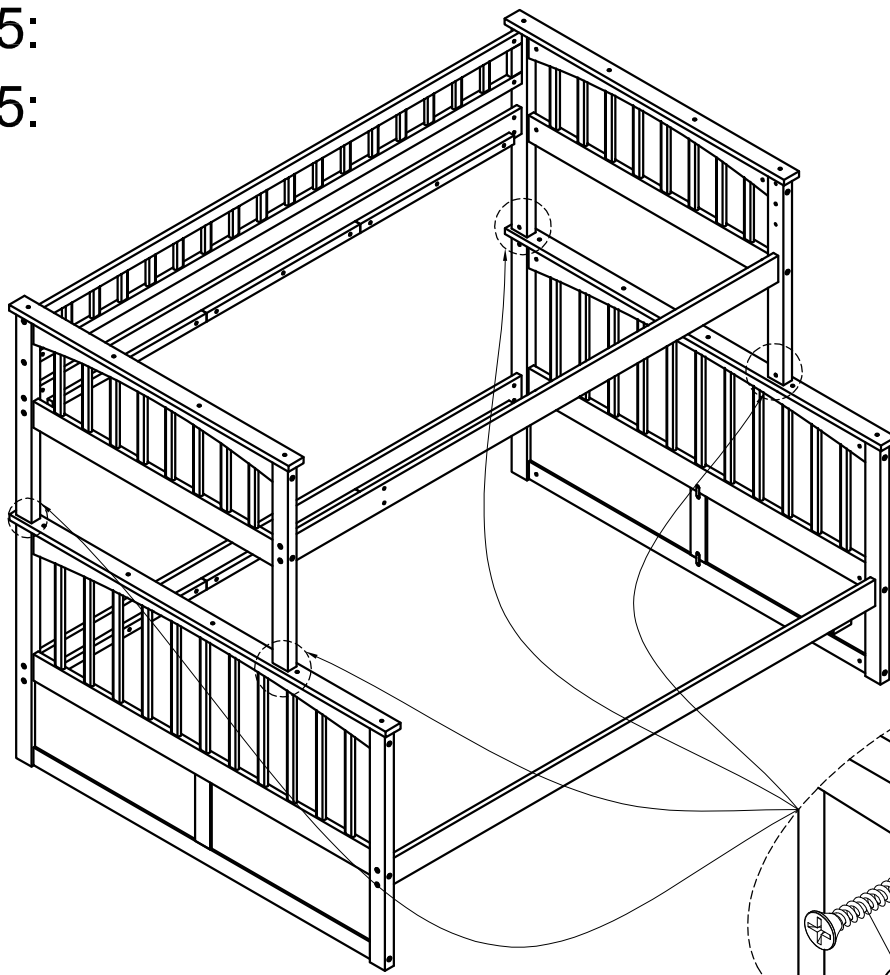
STEP 14:

Étape 14:

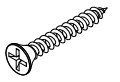


STEP 15:

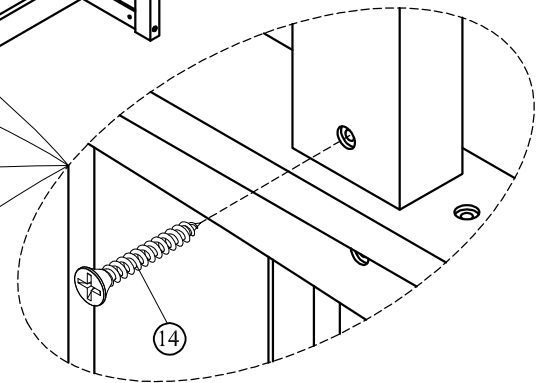
Étape 15:



14

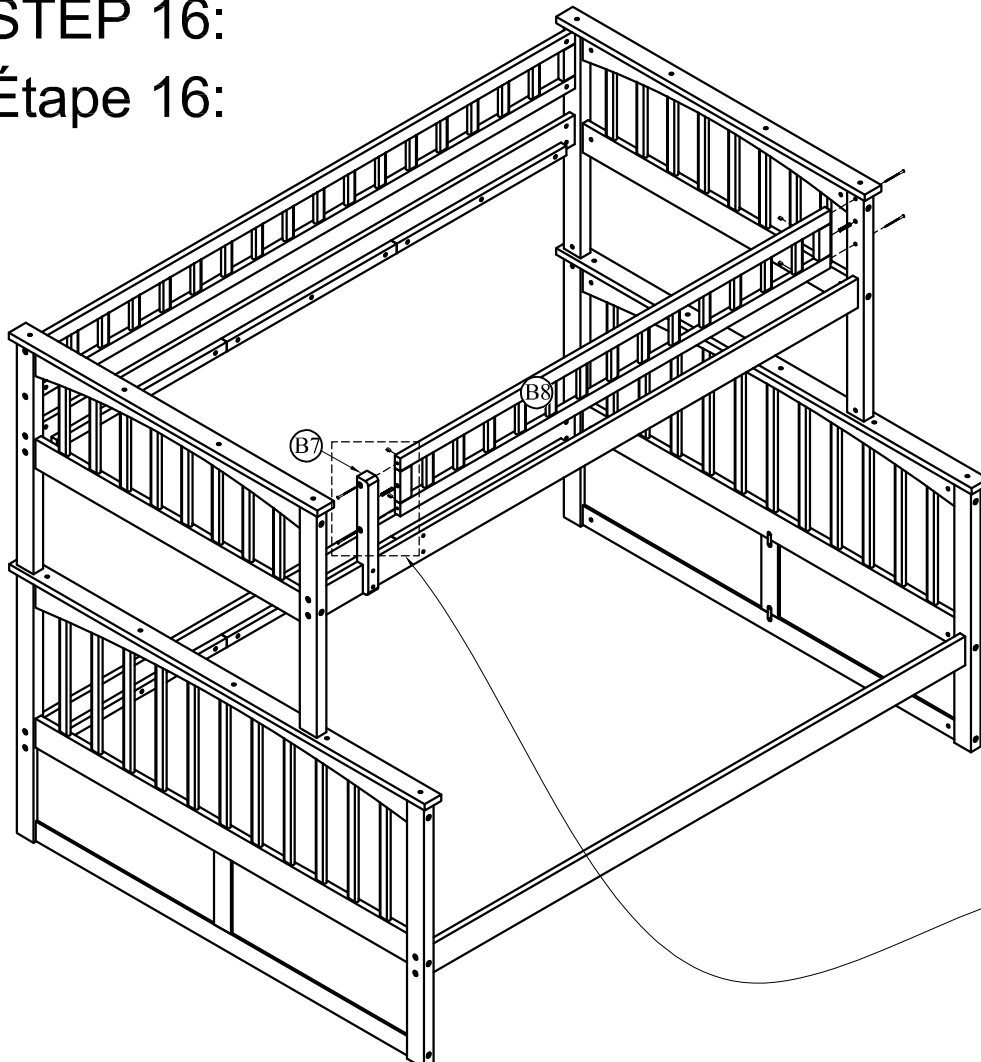


4(pcs)

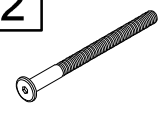


STEP 16:

Étape 16:

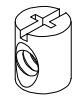


2



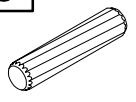
4(pcs)

6

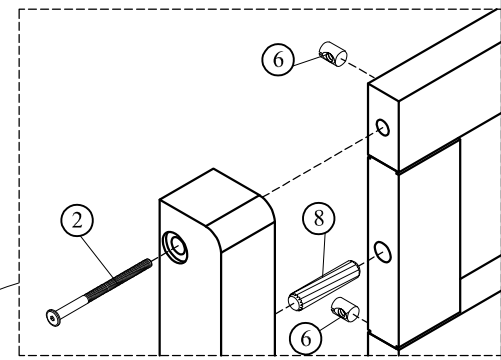


4(pcs)

8



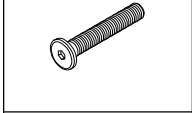
2(pcs)



STEP 17:

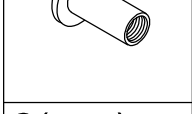
Étape 17:

3

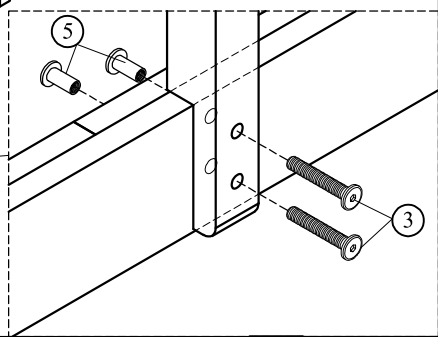
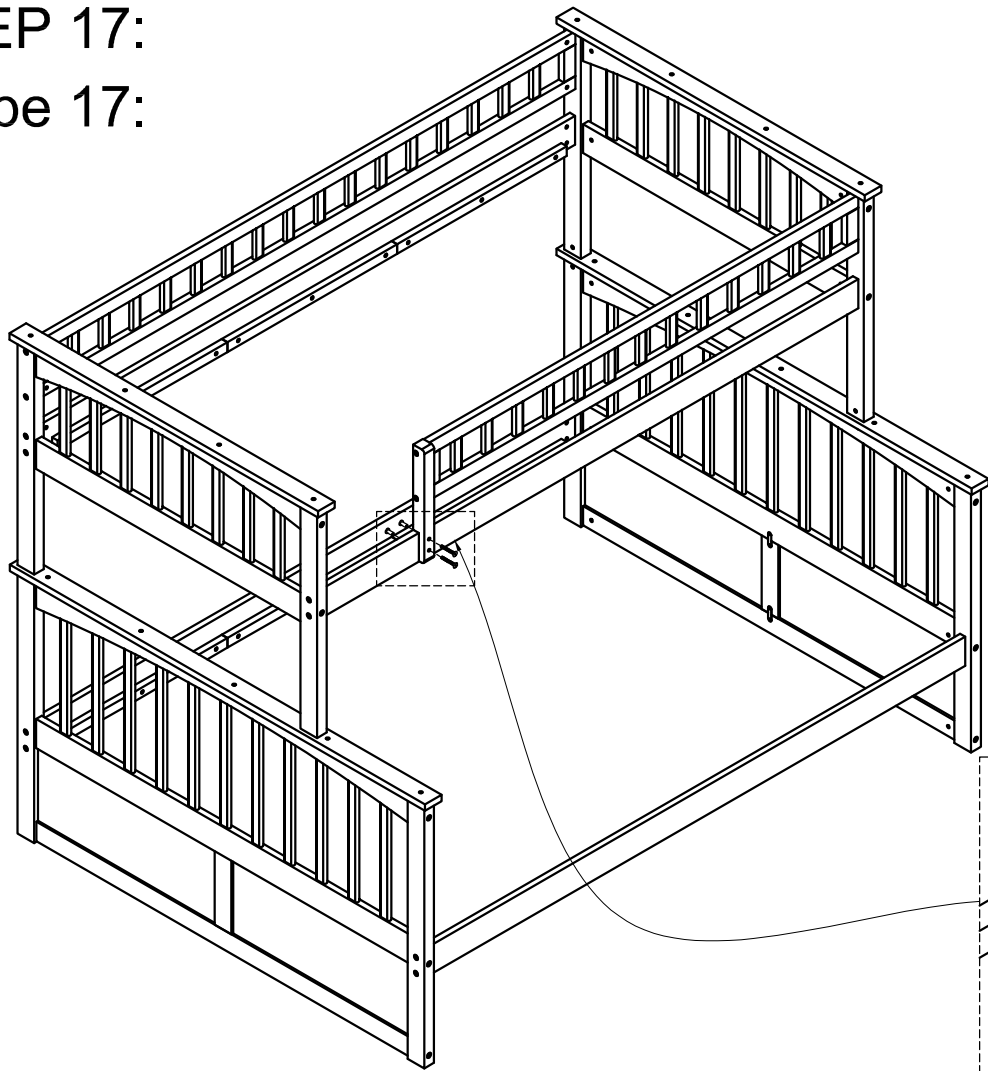


2(pcs)

5



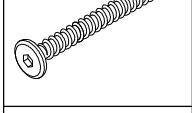
2(pcs)



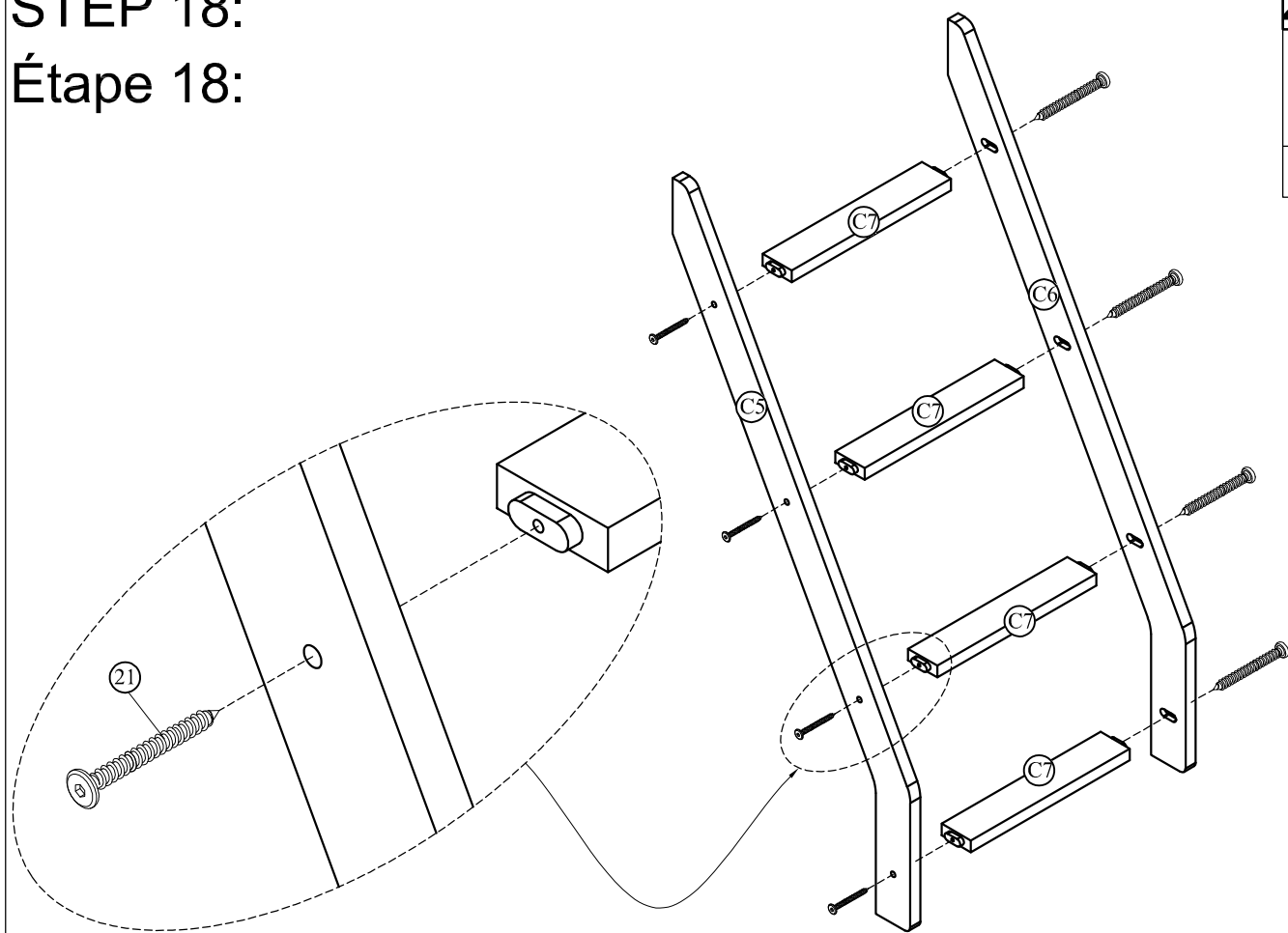
STEP 18:

Étape 18:

21

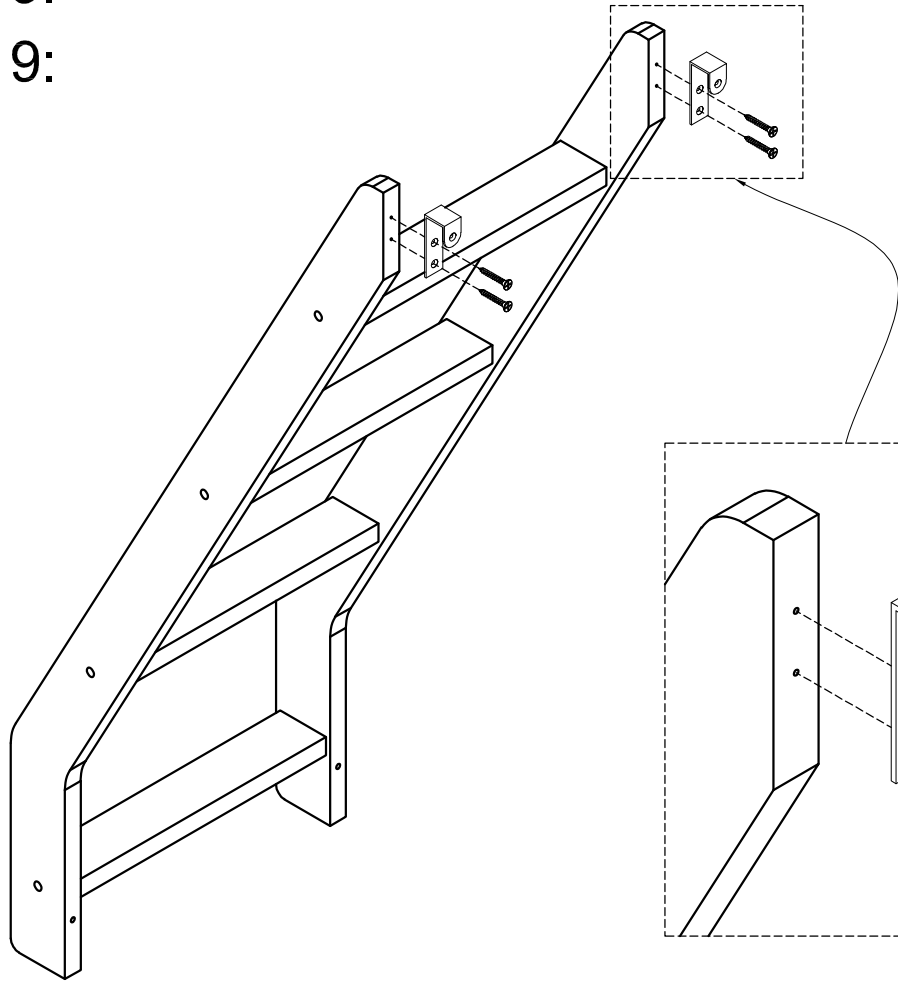


8(pcs)



STEP 19:

Étape 19:

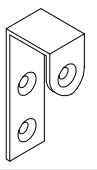


14



4(pcs)

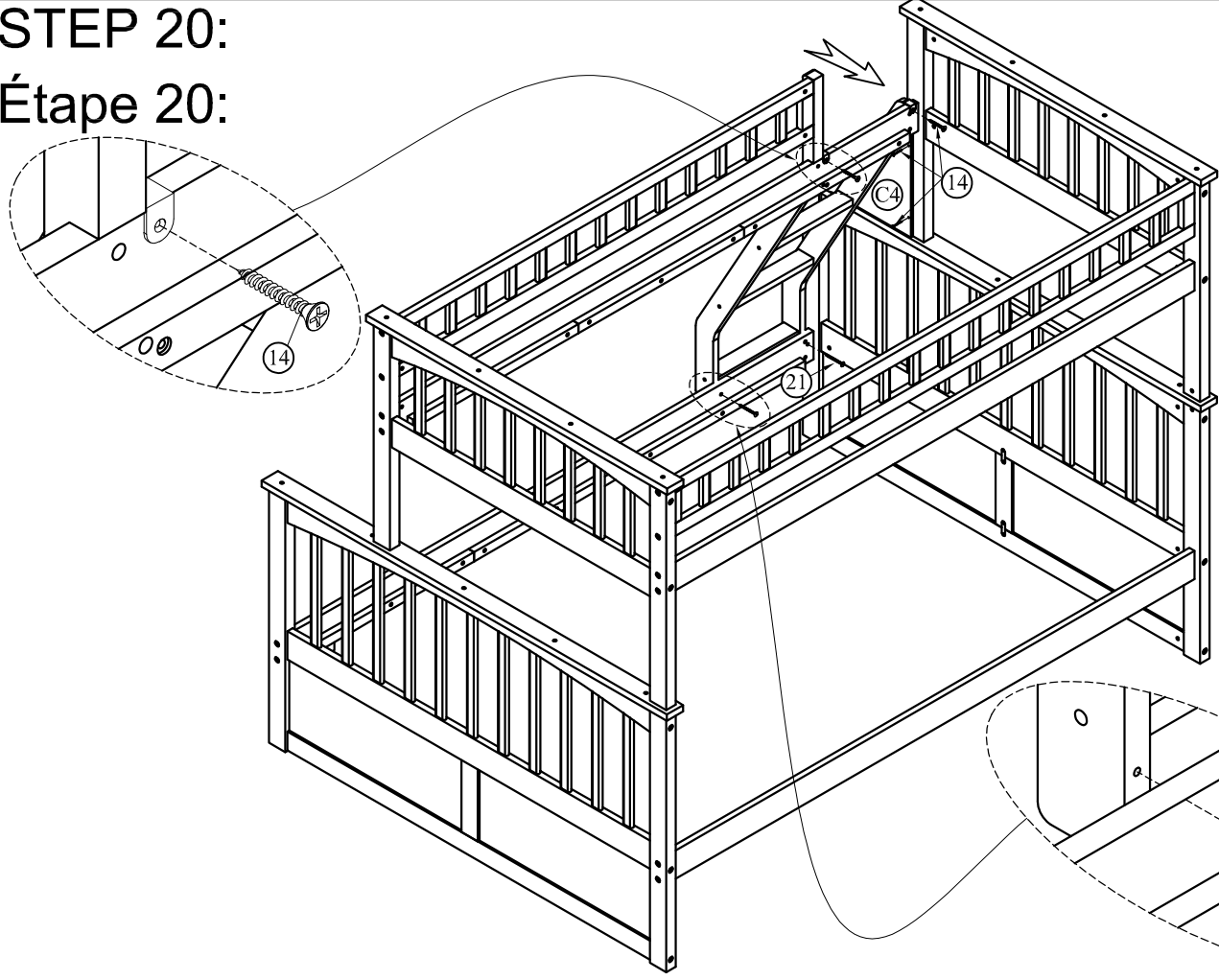
20



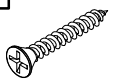
2(pcs)

STEP 20:

Étape 20:

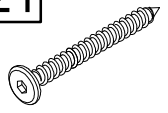


14



4(pcs)

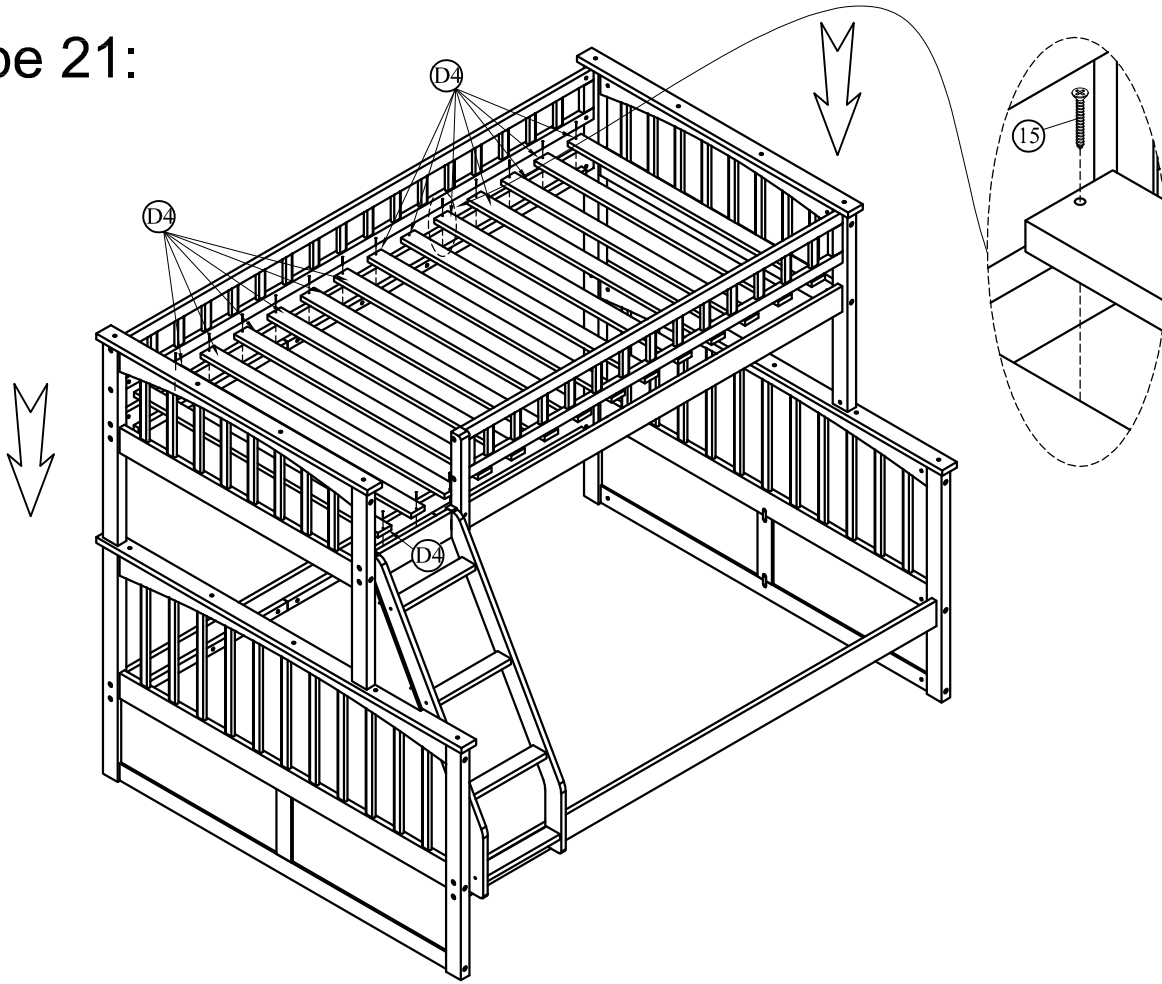
21



2(pcs)

STEP 21:

Étape 21:



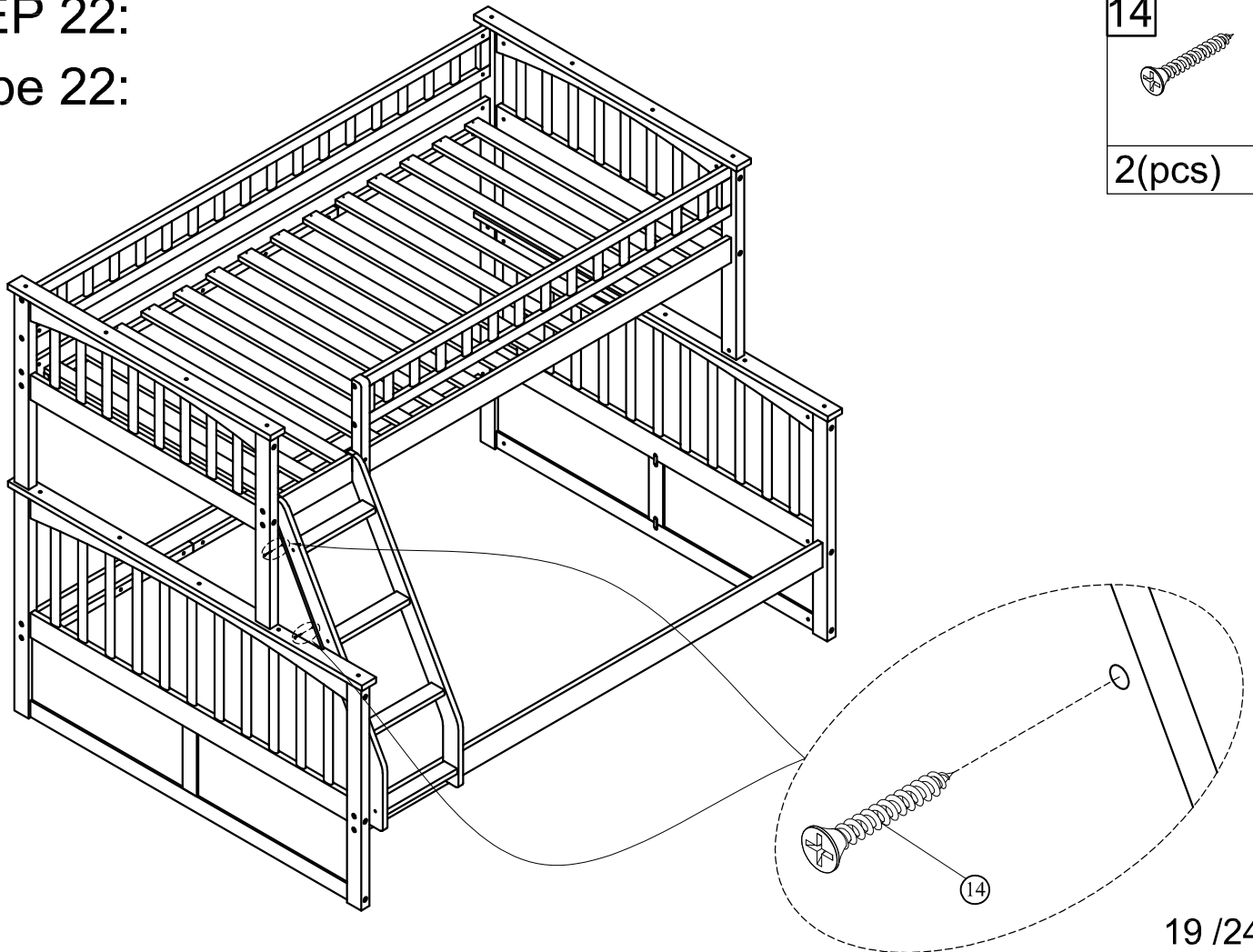
15



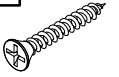
28(pcs)

STEP 22:

Étape 22:



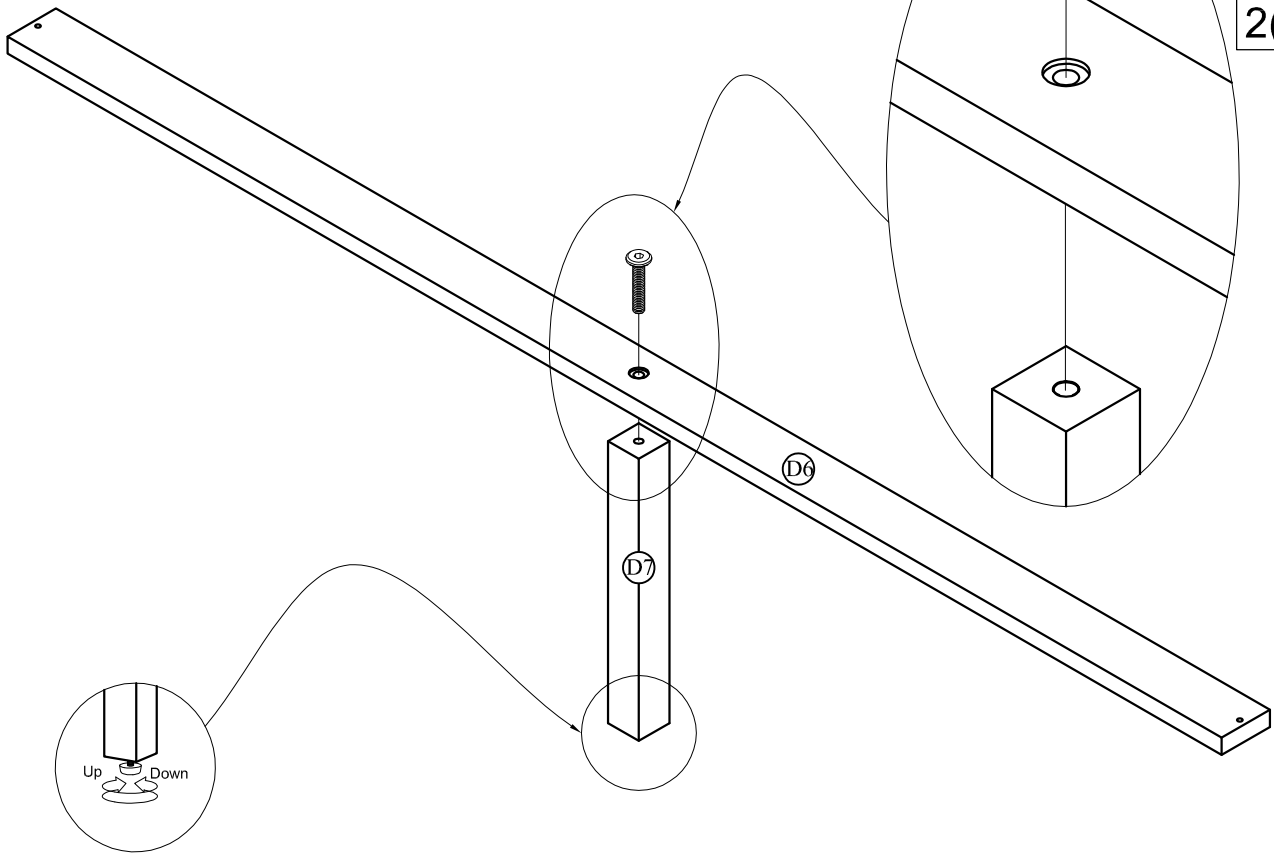
14



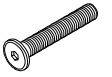
2(pcs)

STEP 23: x2

Étape 23: x2



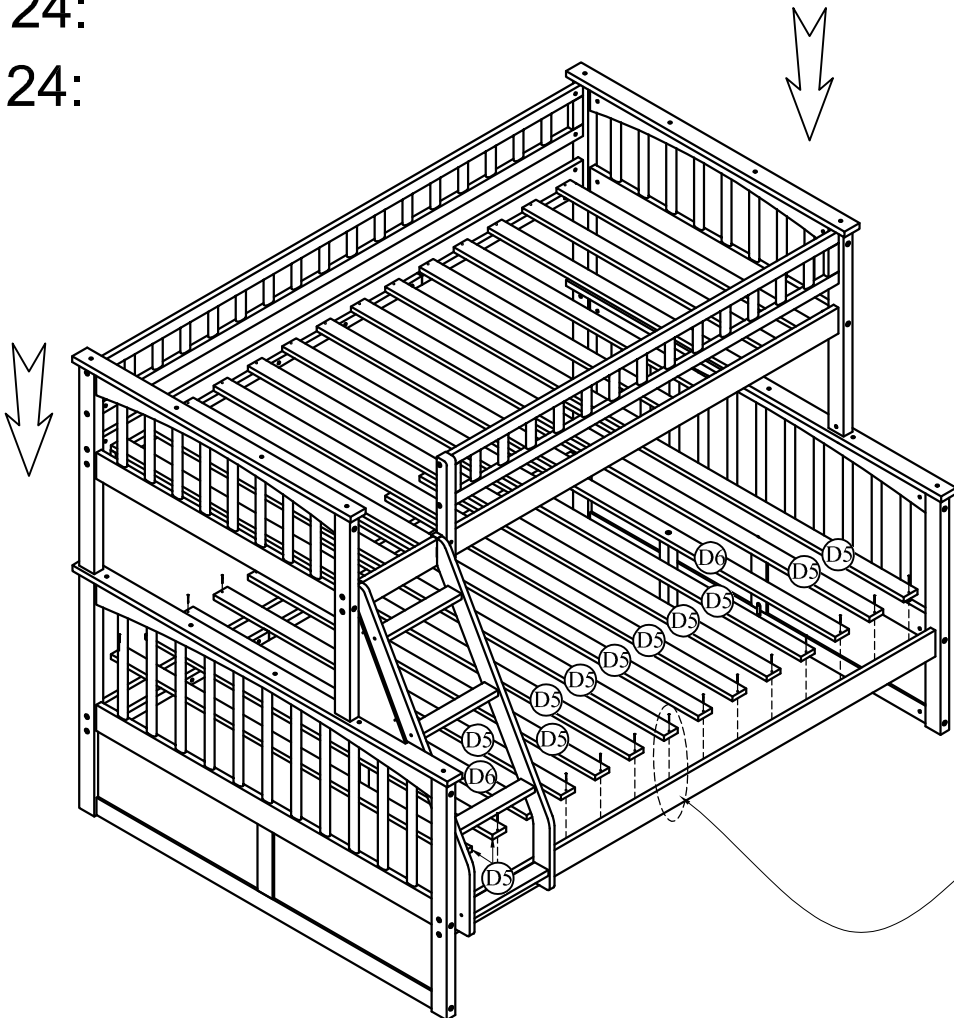
3



2(pcs)

STEP 24:

Étape 24:



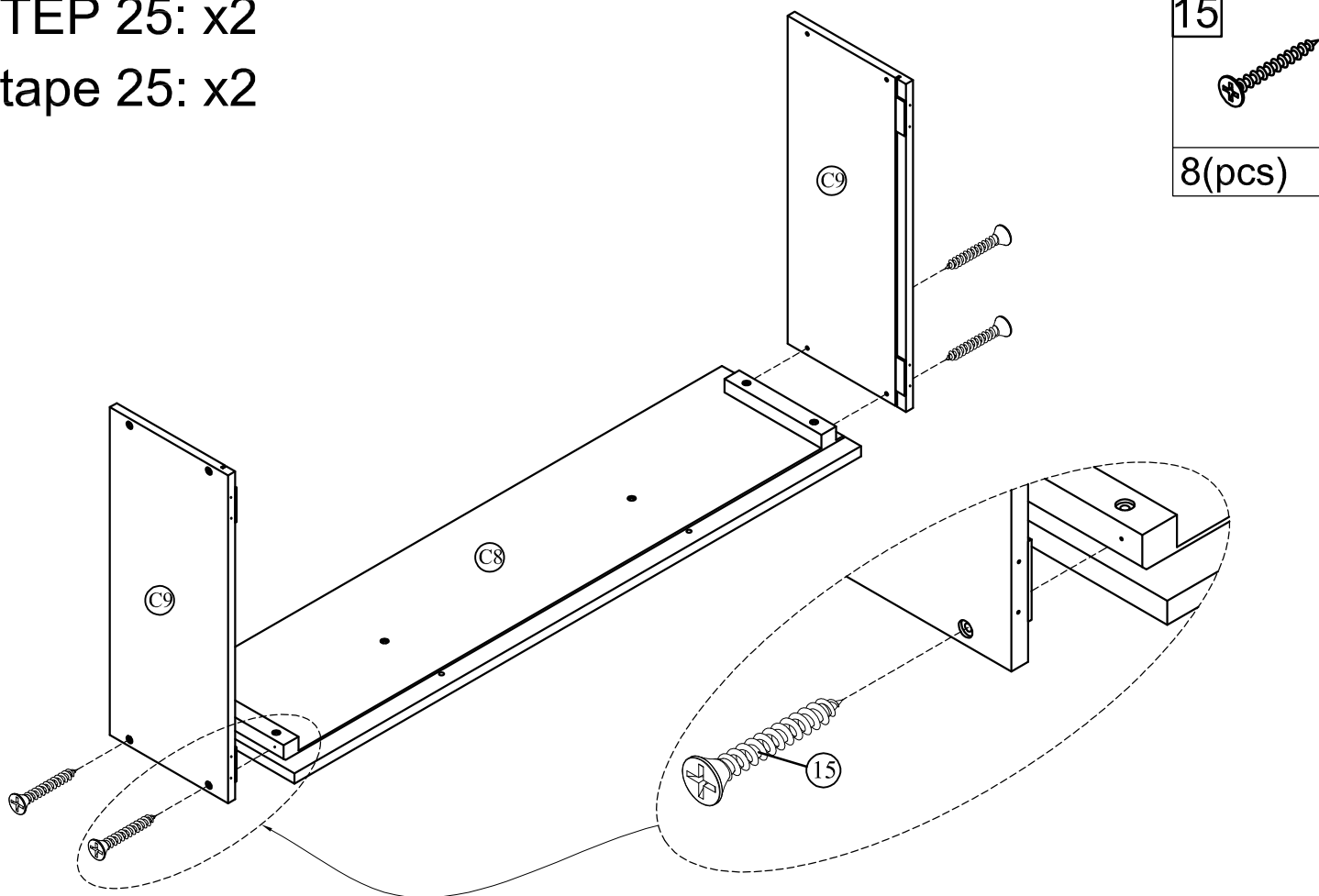
15



28(pcs)

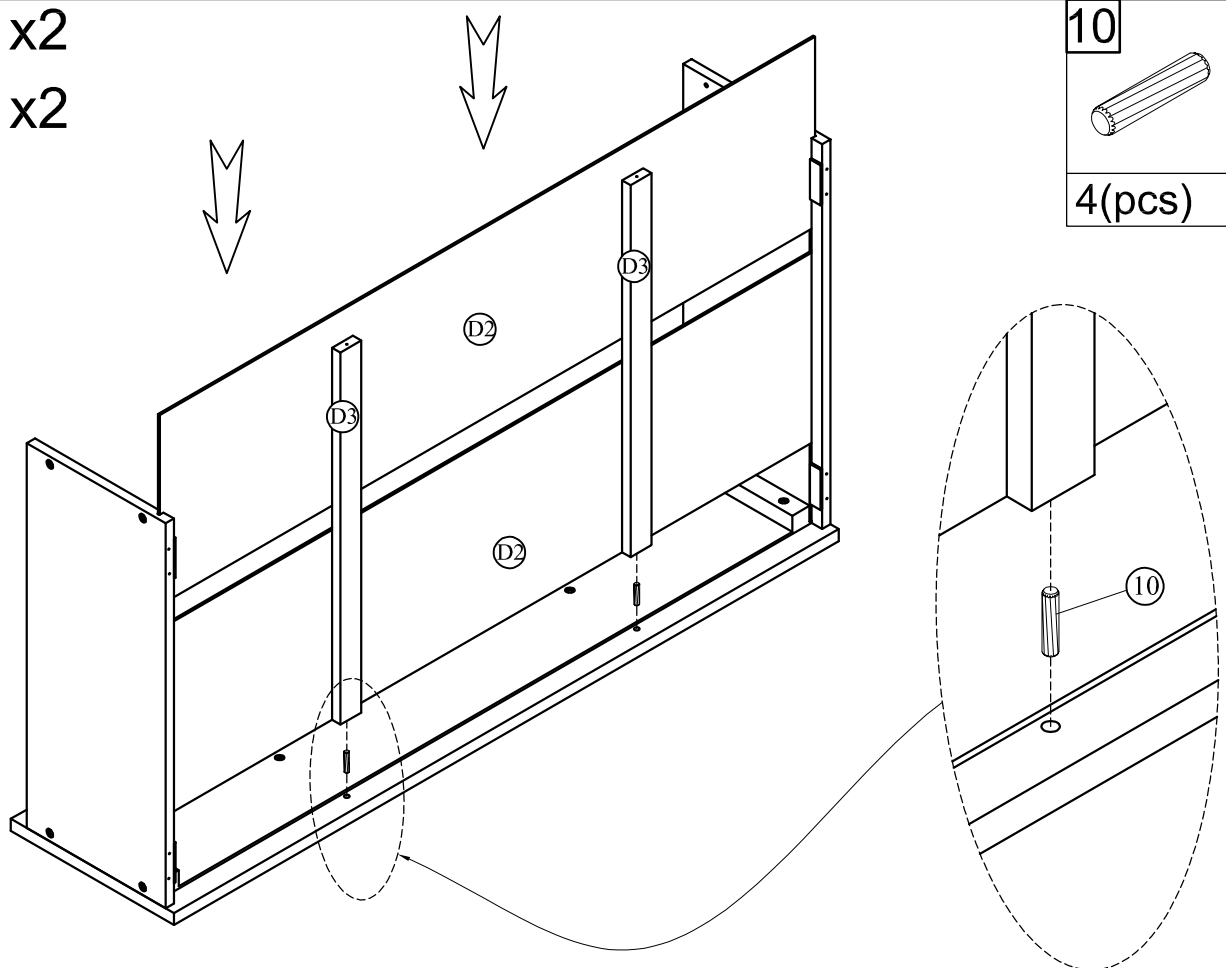
STEP 25: x2

Étape 25: x2



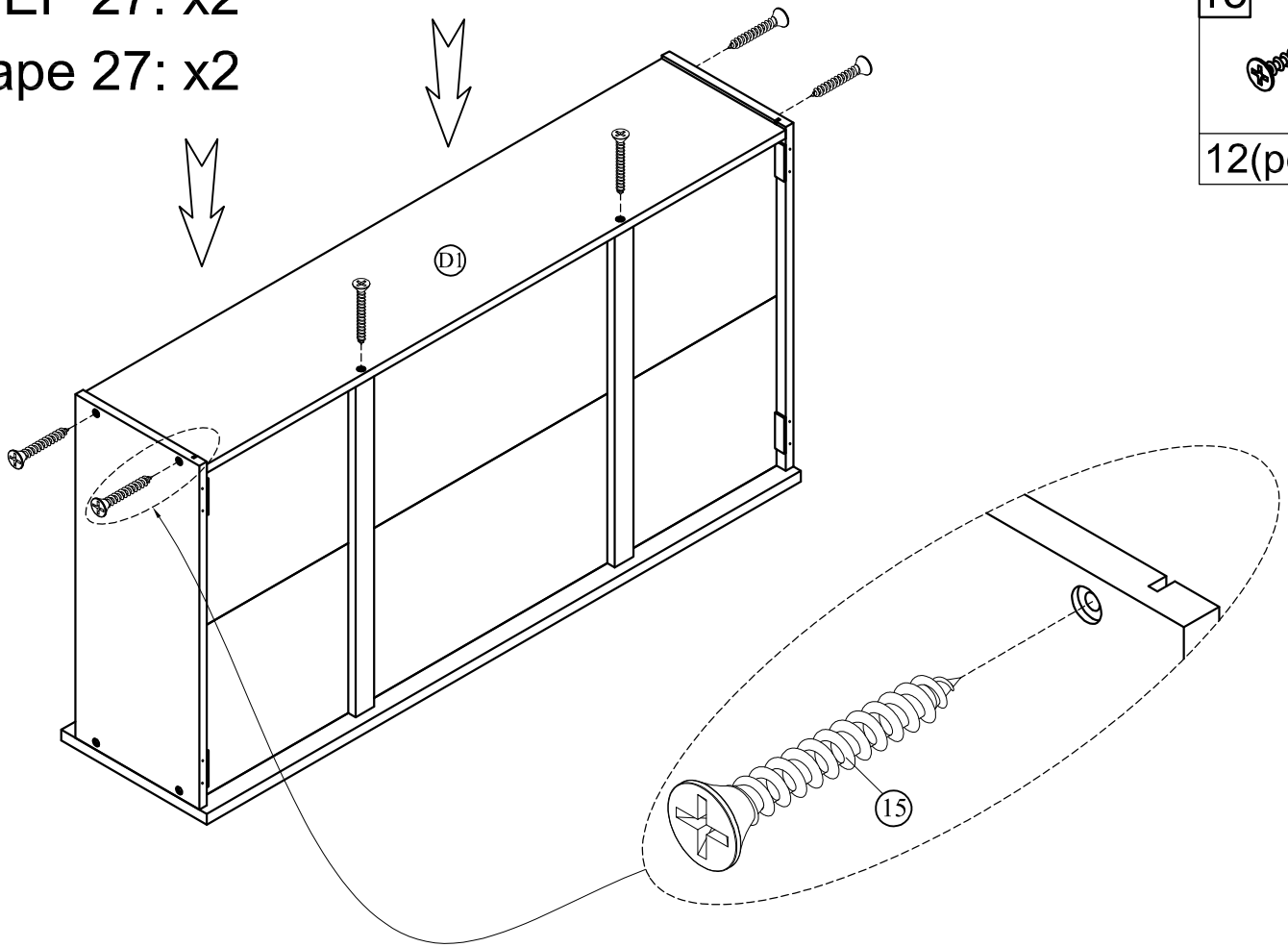
STEP 26: x2

Étape 26: x2



STEP 27: x2

Étape 27: x2



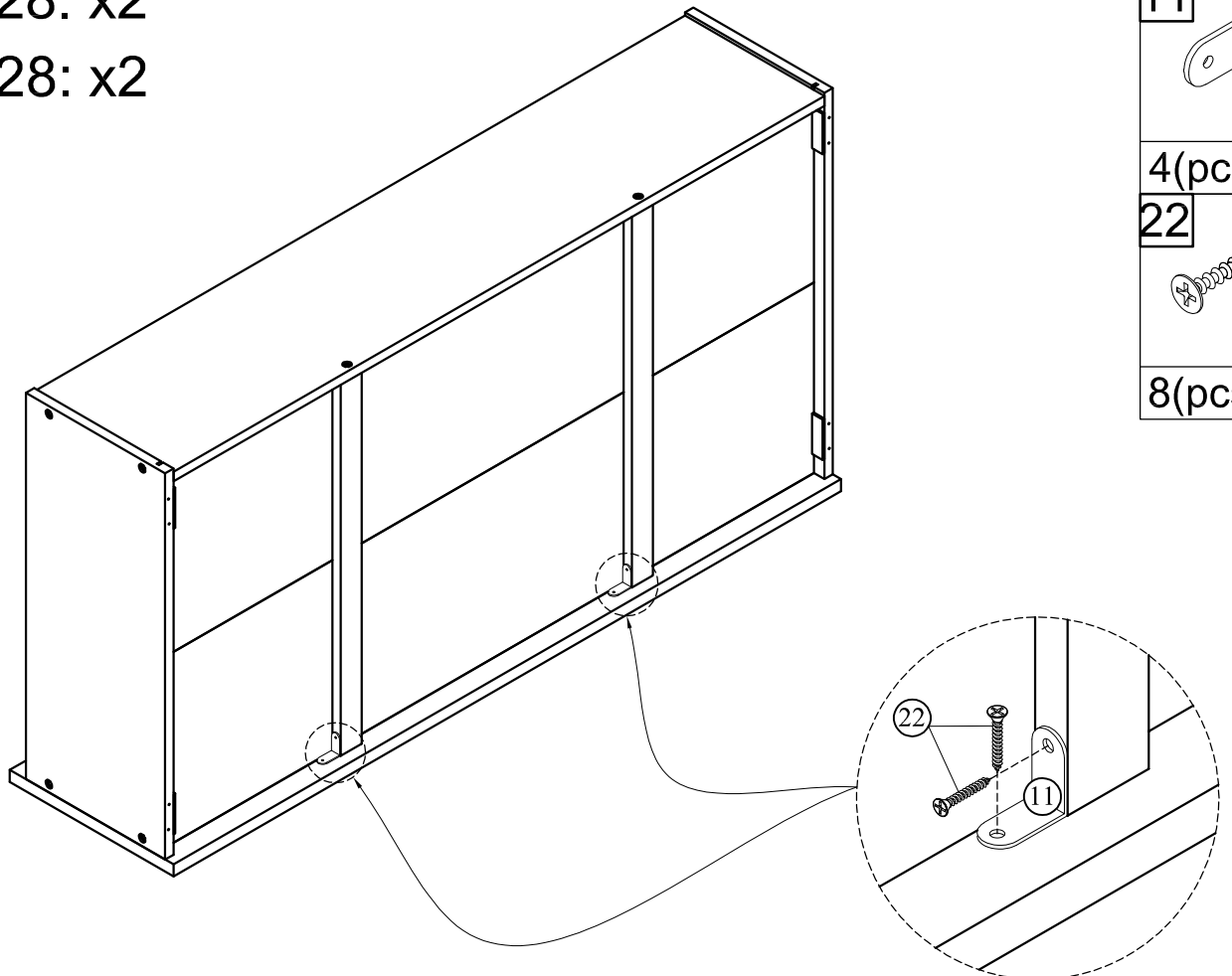
15



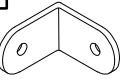
12(pcs)

STEP 28: x2

Étape 28: x2

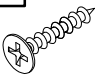


11



4(pcs)

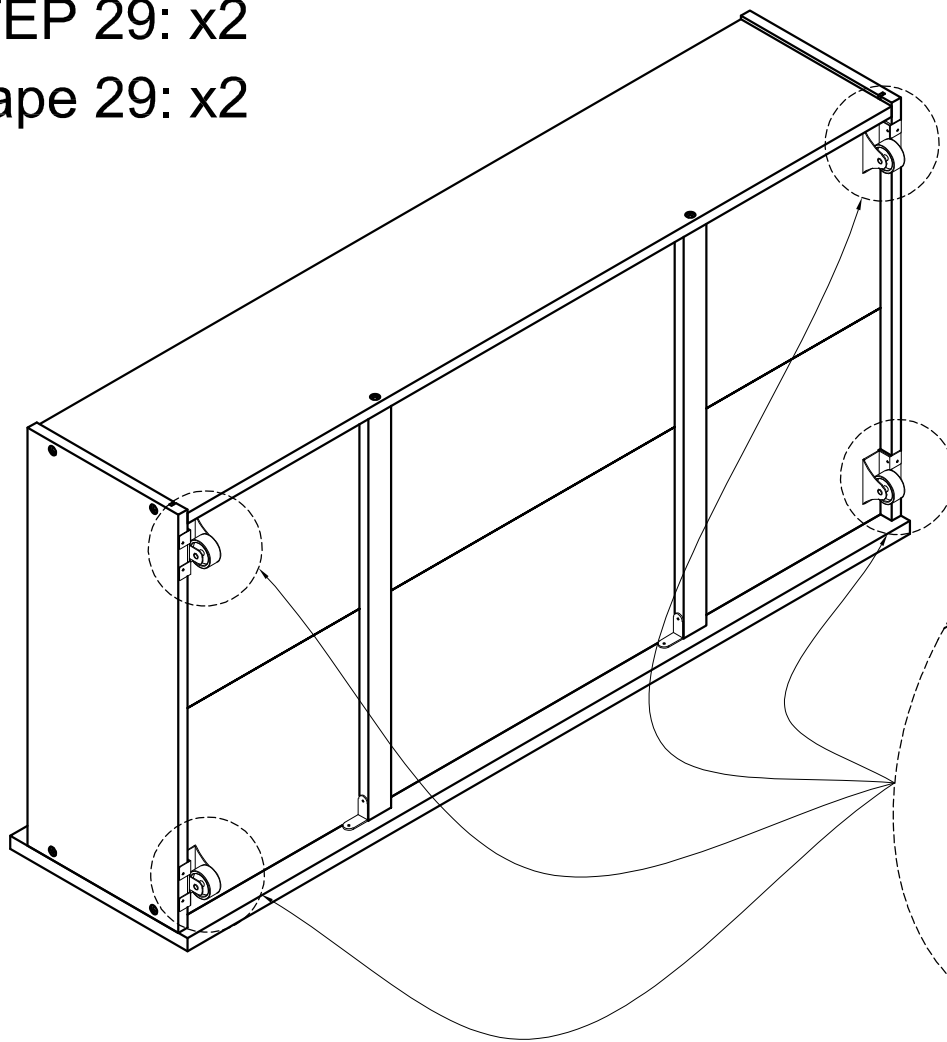
22



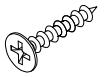
8(pcs)

STEP 29: x2

Étape 29: x2

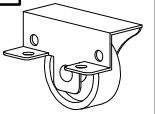


12

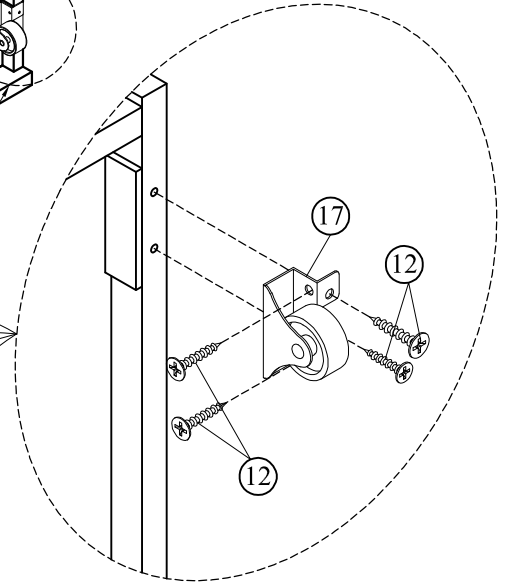


32(pcs)

17

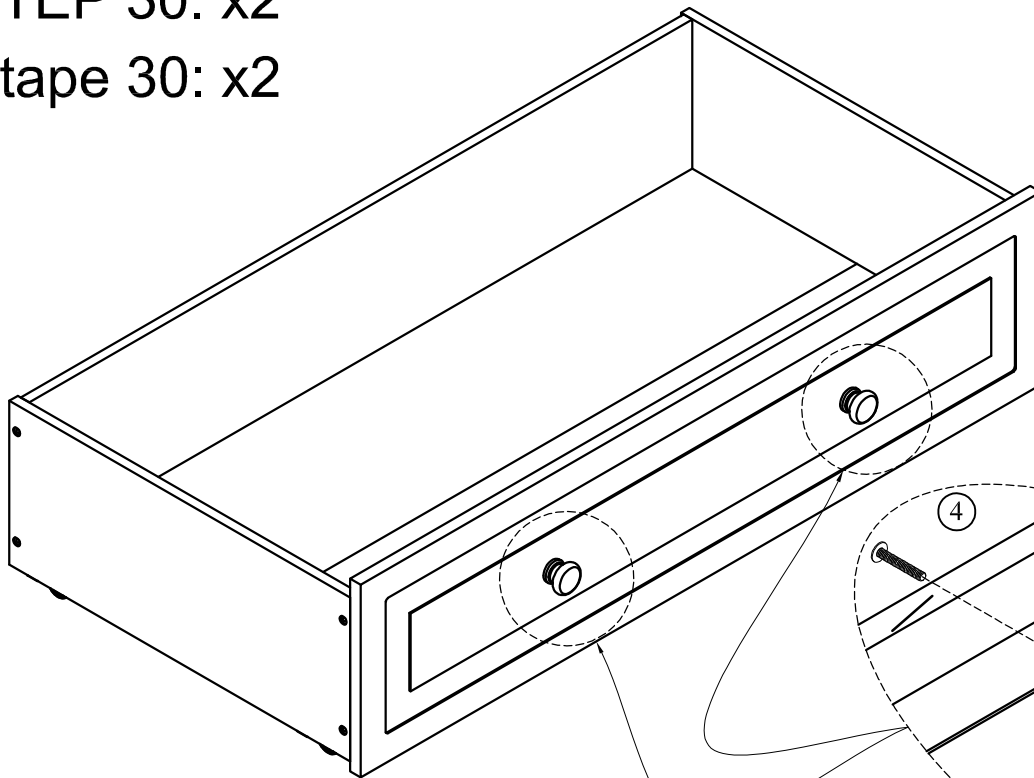


8(pcs)



STEP 30: x2

Étape 30: x2

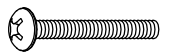


19

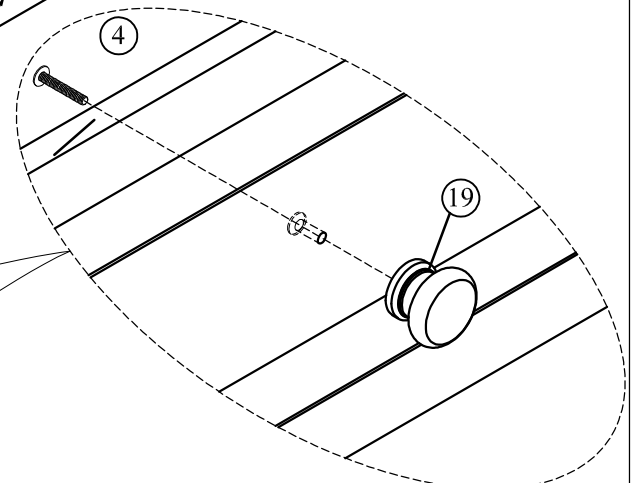


4(pcs)

4

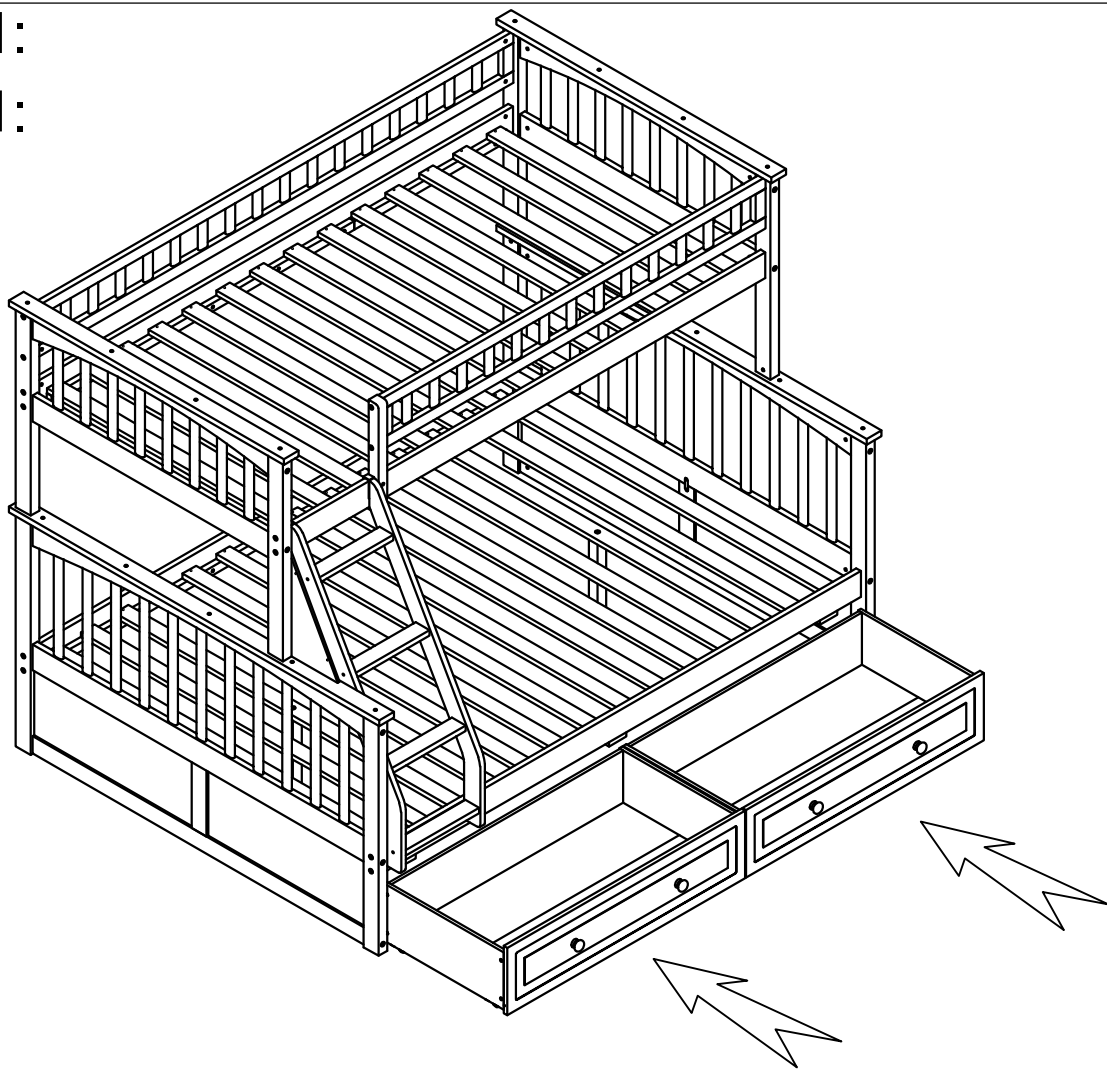


4(pcs)



STEP 31:

Étape 31:



FINISH

