



**INSTRUCTIONS D'ASSEMBLAGE  
ASSEMBLY INSTRUCTIONS**

---

---

**TABLE D'APPOINT -  
44"L / CONSOLE D'ENTREE ESPRESSO / NOIR**

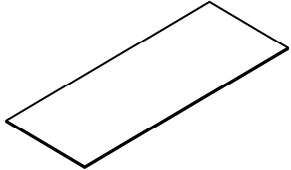
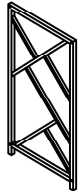
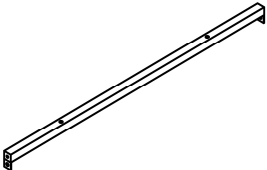
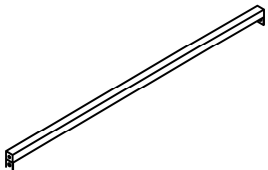
**ACCENT TABLE -  
44"L / ESPRESSO / BLACK METAL HALL CONSOLE**



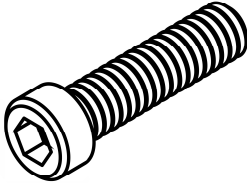
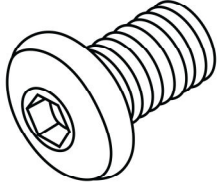
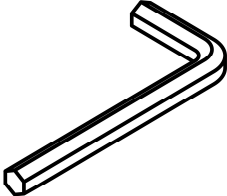
**POUR DE L'ASSISTANCE OU POUR COMMANDER  
DES PIÈCES CONTACTEZ NOTRE DÉPARTEMENT  
DE SERVICE À LA CLIENTÈLE.**

**FOR ASSISTANCE OR TO ORDER PARTS  
CONTACT OUR CUSTOMER SERVICE DEPARTMENT**

## LISTE DES PIÈCES PARTS LIST

PIÈCE / PART #	IMAGE	DESCRIPTION	QTY / QTÉ
<b>1</b>		<b>TABLE TOP SURFACE DE TABLE</b>	<b>1</b>
<b>2</b>		<b>SIDE FRAME CADRE DE CÔTÉ</b>	<b>2</b>
<b>3</b>		<b>CROSSBAR (TOP) BARRE TRANSVERSALE (HAUT)</b>	<b>2</b>
<b>4</b>		<b>CROSSBAR (BOTTOM) BARRE TRANSVERSALE (BAS)</b>	<b>2</b>

## LISTE DES PIÈCES DE MONTAGE HARDWARE LIST

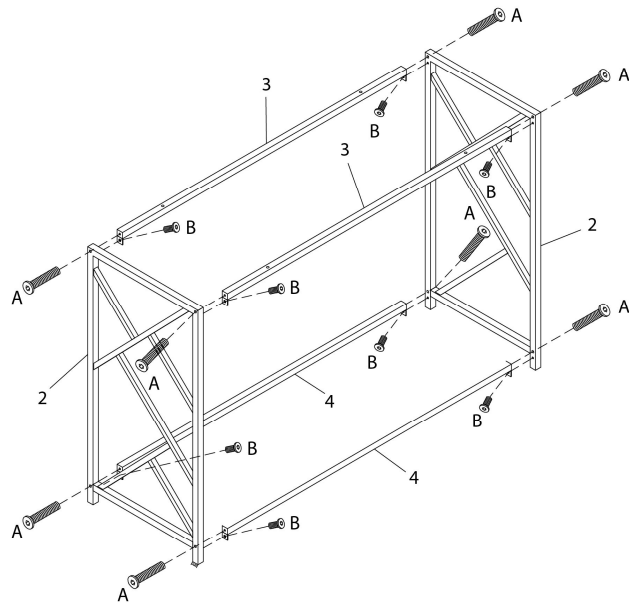
PIÈCE / PART #	IMAGE	DESCRIPTION	QTY / QTÉ
<b>A</b>		<b>ASSEMBLING BOLT - Ø 1/4" X 1 1/4"</b> <b>BOULON D'ASSEMBLAGE - Ø 1/4" X 1 1/4"</b>	<b>12</b>
<b>B</b>		<b>ASSEMBLING BOLT - Ø 1/4" X 3/8"</b> <b>BOULON D'ASSEMBLAGE - Ø 1/4" X 3/8"</b>	<b>8</b>
<b>C</b>		<b>HEX KEY</b> <b>CLÉ HEXAGONALE</b>	<b>1</b>



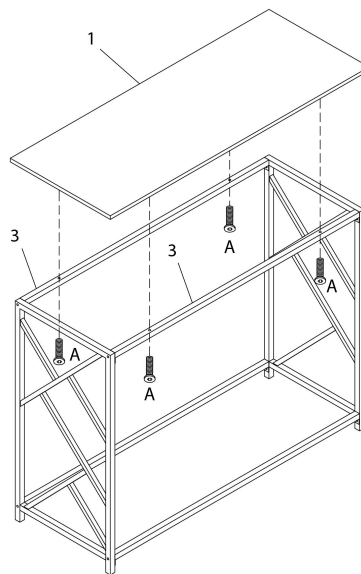
OUTIL DE VÉRIFICATION DE DIMENSIONS DES PIÈCES  
HARDWARE DIMENSIONS VERIFICATION TOOL



**ÉTAPE / STEP 1**



**ÉTAPE / STEP 2**



ÉTAPE / STEP 3

