

**2 DRAWER NIGHT STAND WITH TRAY /
TABLE DE NUIT A 2 TIROIRS AVEC PLATEAU**
ASSEMBLY INSTRUCTIONS / INSTRUCTIONS DE MONTAGE



IF PARTS ARE MISSING OR DAMAGED, DO NOT RETURN TO STORE

To order missing or replacement parts, contact us via e-mail, by Fax, or toll free

EN CAS DE PIÈCES MANQUANTES OU ENDOMMAGÉES NE PAS RETOURNER AU MAGASIN

Pour commander des pièces de rechange ou manquantes, contactez-nous par courriel, par télécopieur ou au numéro sans frais dédié aux pièces

FURNITURE CARE:

- Dust with a soft cloth following the grain pattern of the wood.
- Dust often to remove the everyday abrasive particles from the wood surfaces.
- Before dusting, moisten cloth lightly with a spray product.
- Wood finishes also benefit from an occasional polishing.

WARNING

1. Do not use this product unless all screws and bolts are securely tightened.
2. Check that all screws and bolts are tight every three months or as needed.
3. Dispose of packing material properly. Do not use plastic cover as head covering. It may cause suffocation.
4. Do not use this product as a stepladder.
5. Use this product for its intended purpose only.
6. **Intended for residential use only.**

LIMITED WARRANTY

We warrant to the original purchaser its products to be free from defects in material and workmanship for a period of 90 days. Defects and damage from misuse, abuse, negligence, alteration, accident, vandalism, rusting, acts of nature or any other event beyond the control of us is not covered. The warranty does not cover cosmetic damage that may result from normal use. Liability for incidental or consequential damages is excluded. The user assumes all risk of injury resulting from use of this product. This warranty gives you specific legal rights, and you may also have other rights which vary from state to state.

To make a warranty claim, contact Customer Service, provide model number, sales receipt and description of the problem. It is the customer's responsibility to prepay freight on any components returned to the factory. We will pay return freight on components covered under terms of warranty.

Contact us via e-mail, by Fax, or toll free parts number.

SOIN DU MOBILIER :

- Épousseter avec un chiffon doux en suivant le grain du bois.
- Épousseter souvent pour enlever les particules abrasives du quotidien des surfaces en bois.
- Avant d'épousseter, humidifier légèrement un chiffon avec un produit sous forme de vaporisateur.
- Les finitions en bois doivent également bénéficier d'un polissage occasionnel.

AVERTISSEMENT

1. Ne pas utiliser ce produit à moins que toutes les vis et tous les boulons soient resserrés.
2. Vérifier tous les trois mois ou au besoin que toutes les vis et tous les boulons sont resserrés.
3. Éliminer les matériaux d'emballage d'une manière convenable. Ne pas utiliser la couverture en plastique pour couvrir la tête à cause du risque d'étouffement.
4. Ne pas utiliser ce produit comme un escabeau.
5. Ce produit ne doit servir qu'à l'usage pour lequel il a été conçu.
6. **Prévu pour utilisation résidentielle uniquement.**

HARDWARE LIST / LISTE DU MATÉRIEL

aa = 5 pcs

+1 Extra

Wood Screw 1 1/2 inch
Vis à bois 1 1/2 po



bb = 18 pcs

+1 Extra

Wood Screw 1/2 inch
Vis à bois 1/2 po



cc = 24 pcs

+1 Extra

Wood Screw 1 1/4 inch
Vis à bois 1 1/4 po



dd = 8 pcs

+1 Extra

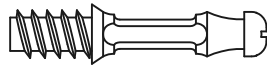
Wood Screw 3/4 inch
Vis à bois 3/4 po



ee = 14 pcs

+1 Extra

Camlock Bolt
Boulon autobloquant



ff = 14 pcs

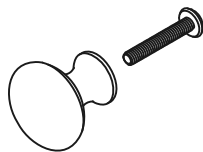
+1 Extra

Camlock
Autobloquant



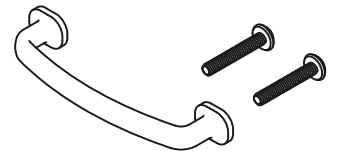
gg = 1 set

Tray Handle with Bolt
Poignée plateau avec boulon



hh = 2 sets

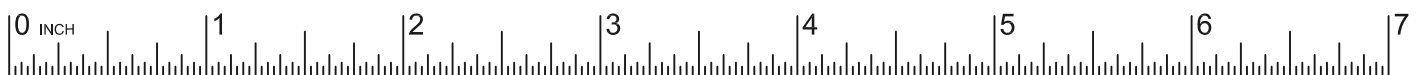
Drawer Handle with Bolt
Poignée tiroir avec boulon



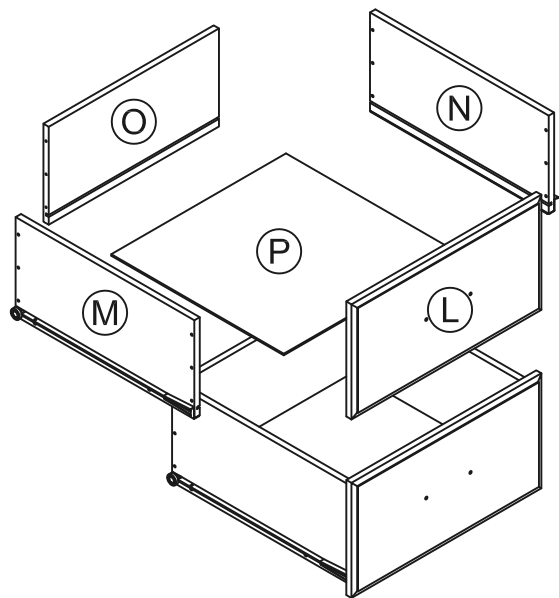
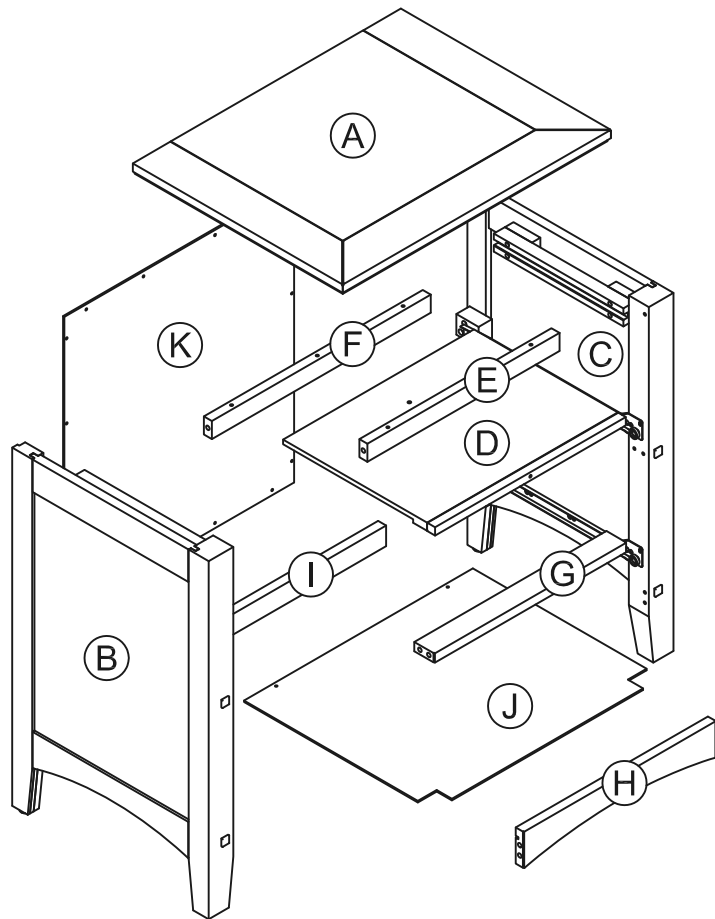
ii = 1 pc

+1 Extra

Stopper Bolt
Boulon de butée



PARTS LIST / LISTE DES PIÈCES

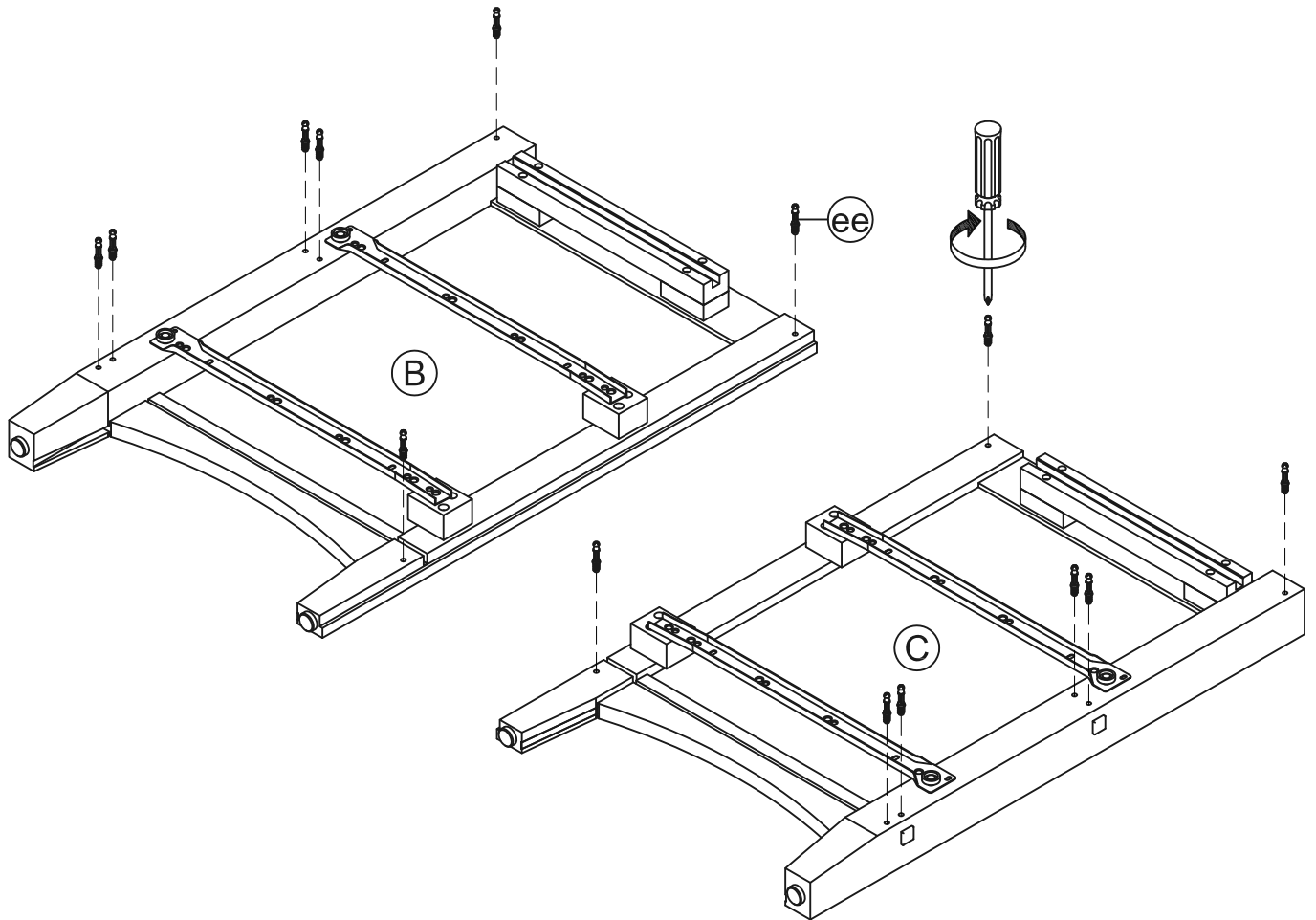


NO	DESCRIPTION	QTY
A	TOP PANEL	1
B	LEFT ASSEMBLY	1
C	RIGHT ASSEMBLY	1
D	TRAY	1
E	FRONT APRON	1
F	BACK APRON	1
G	FRONT RAIL	1
H	FRONT BOTTOM RAIL	1
I	BACK BOTTOM RAIL	1
J	DUST PANEL	1
K	BACK PANEL	1
L	DRAWER FRONT	2
M	DRAWER LEFT	2
N	DRAWER RIGHT	2
O	DRAWER BACK	2
P	DRAWER BASE	2

NO	DESCRIPTION	QTY
A	PANNEAU DU DESSUS	1
B	ASSEMBLAGE GAUCHE	1
C	ASSEMBLAGE DROIT	1
D	PLATEAU	1
E	ARMATURES AVANT	1
F	ARMATURES ARRIÈRE	1
G	CADRE AVANT	1
H	CADRE INFÉRIEUR AVANT	1
I	CADRE INFÉRIEUR ARRIÈRE	1
J	PANNEAU INFÉRIEUR	1
K	PANNEAU ARRIÈRE	1
L	PANNEAU AVANT TIROIR	2
M	PANNEAU GAUCHE TIROIR	2
N	PANNEAU DROIT TIROIR	2
O	PANNEAU ARRIÈRE TIROIR	2
P	PANNEAU DE FOND TIROIR	2

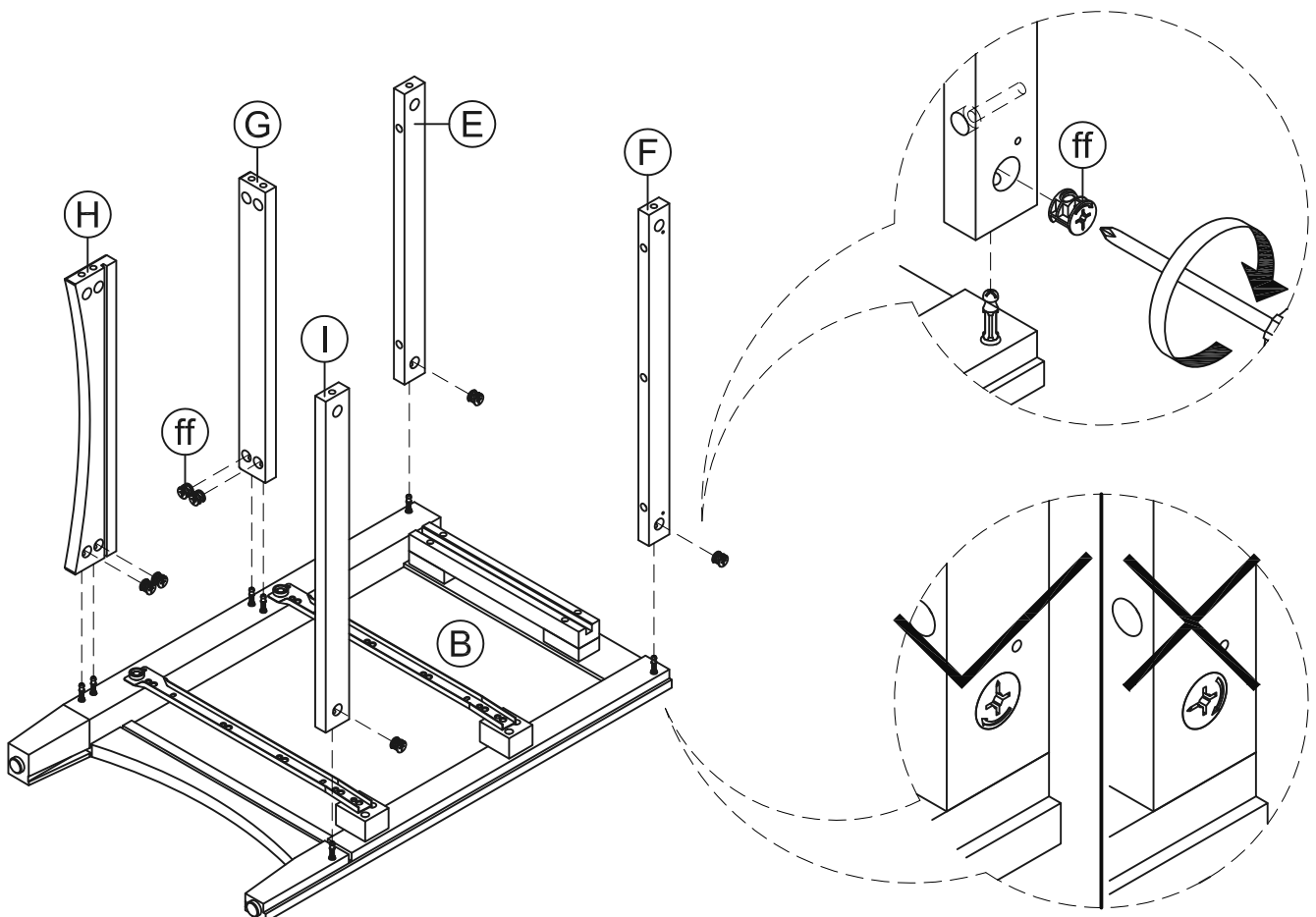
1 Attach Camlock Bolts (ee) to Left and Right Assembly (B) and (C).

Fixez des Boulons Autobloquant (ee) aux assemblage gauche (B) et droit (C).



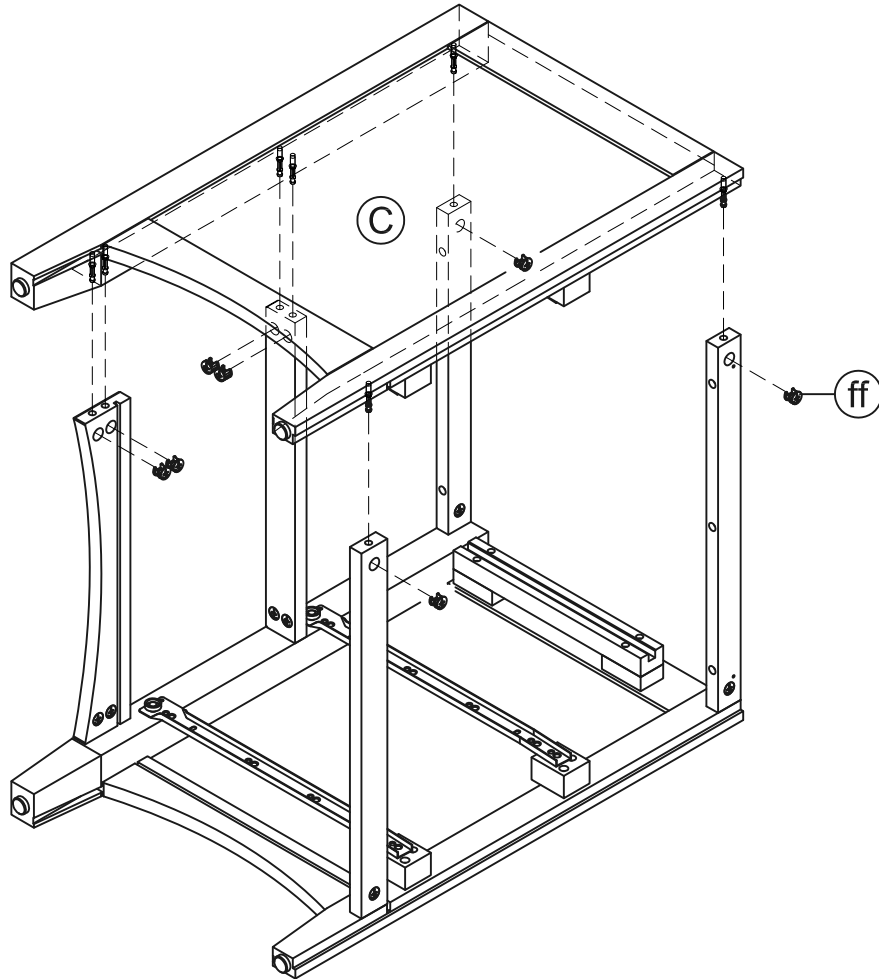
2 Attach Front & Back Apron (E) & (F), Front Rail (G), Front & Back Bottom Rail (H) & (I) to Left Assembly (B) using Camlocks (ff).

Fixez les armatures avant (E) et arrière (F), cadre avant (G), cadre inférieur avant (H) et arrière (I) à l'assemblage gauche (B) à l'aide de Autobloquant (ff).



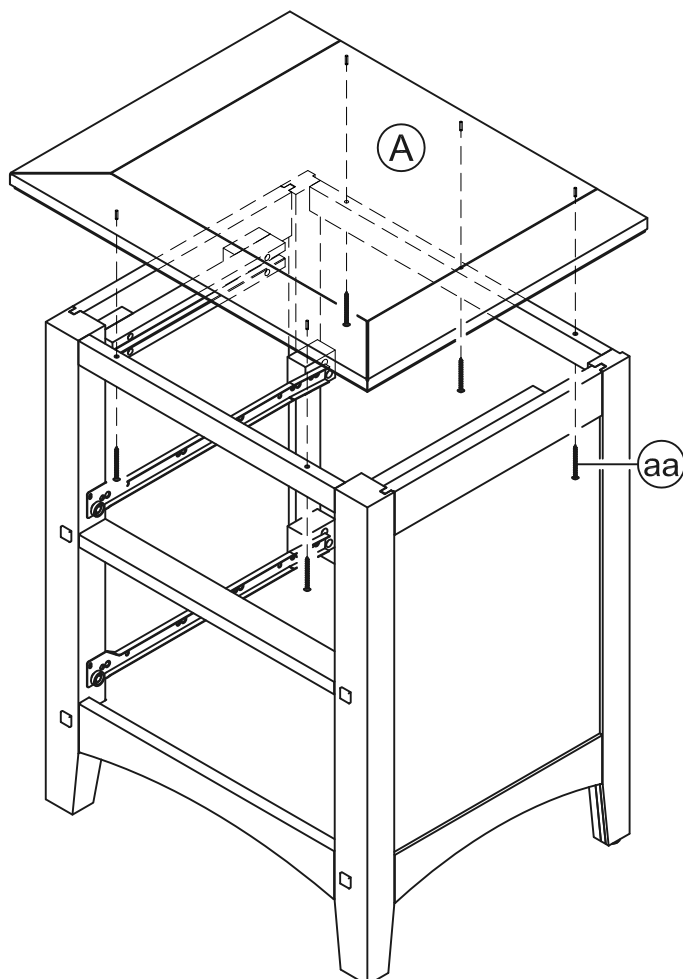
3 Attach Right Assembly (C) to unit using Camlocks (ff).

Fixez aux assemblage droit (C) à l'unité à l'aide de Autobloquant (ff).



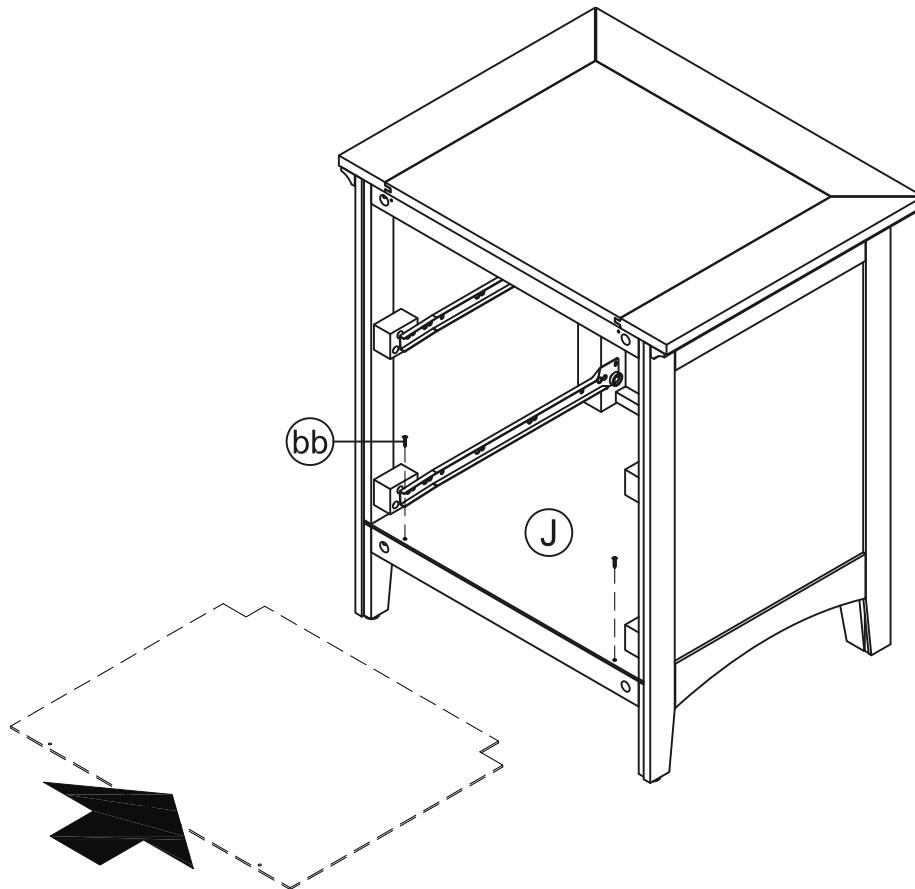
4 Attach Top Panel (A) to unit using Wood Screws (aa).

Fixez le panneau du dessus (A) à l'unité à l'aide de vis à bois (aa).



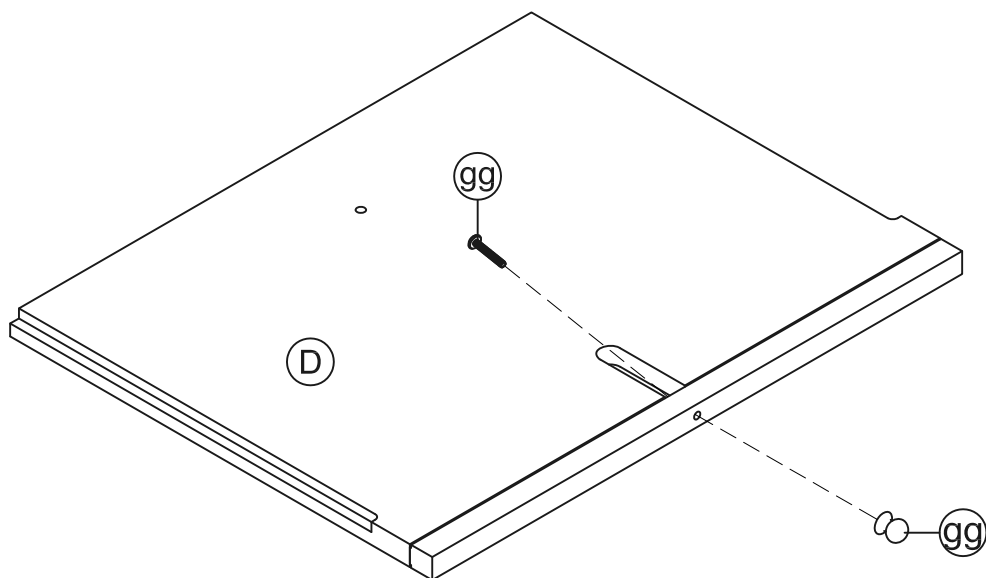
- 5 * Slide Dust Panels (J) into the groove
* Attach Wood Screws (bb) to lock Dust Panels (J).

- * Glisser les panneaux inférieurs (J) dans les fentes.
* Fixer avec les vis à bois (bb) aux panneaux inférieurs (J).



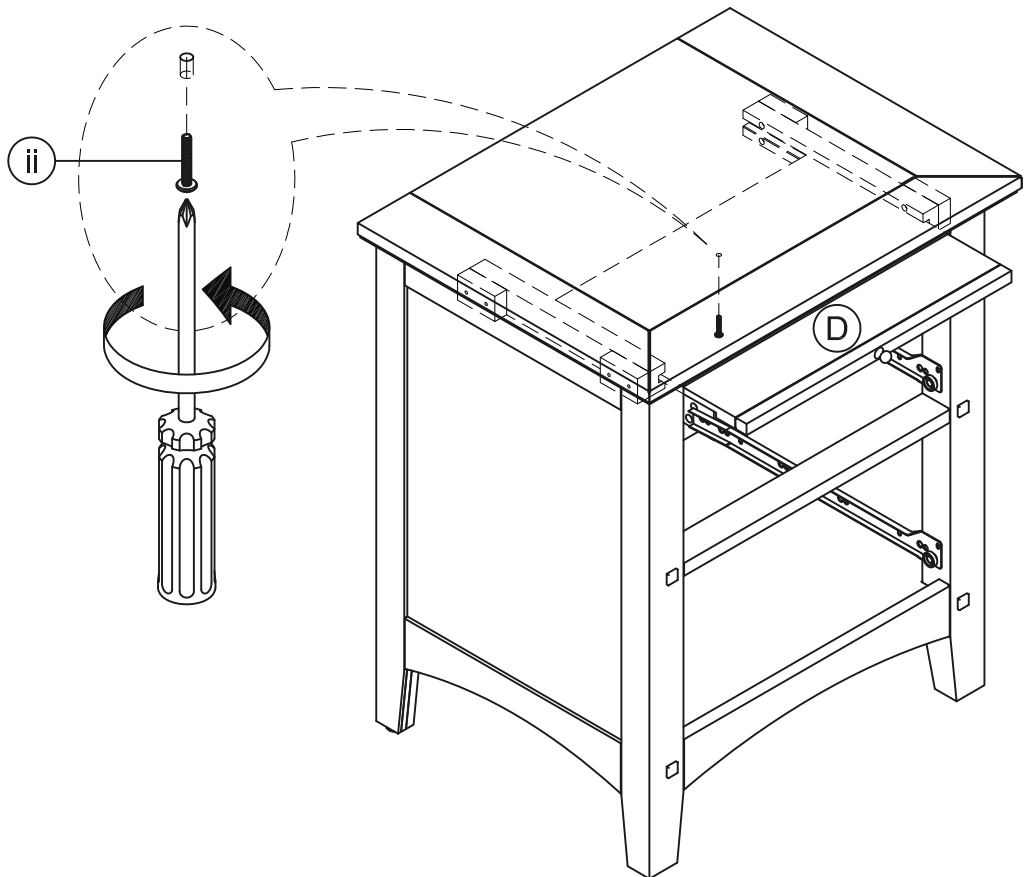
- 6 Attach Tray Handle (gg) to Tray (D) using Tray Bolt (gg).

Fixez poignée plateau (gg) au plateau (D) avec un boulon (gg).



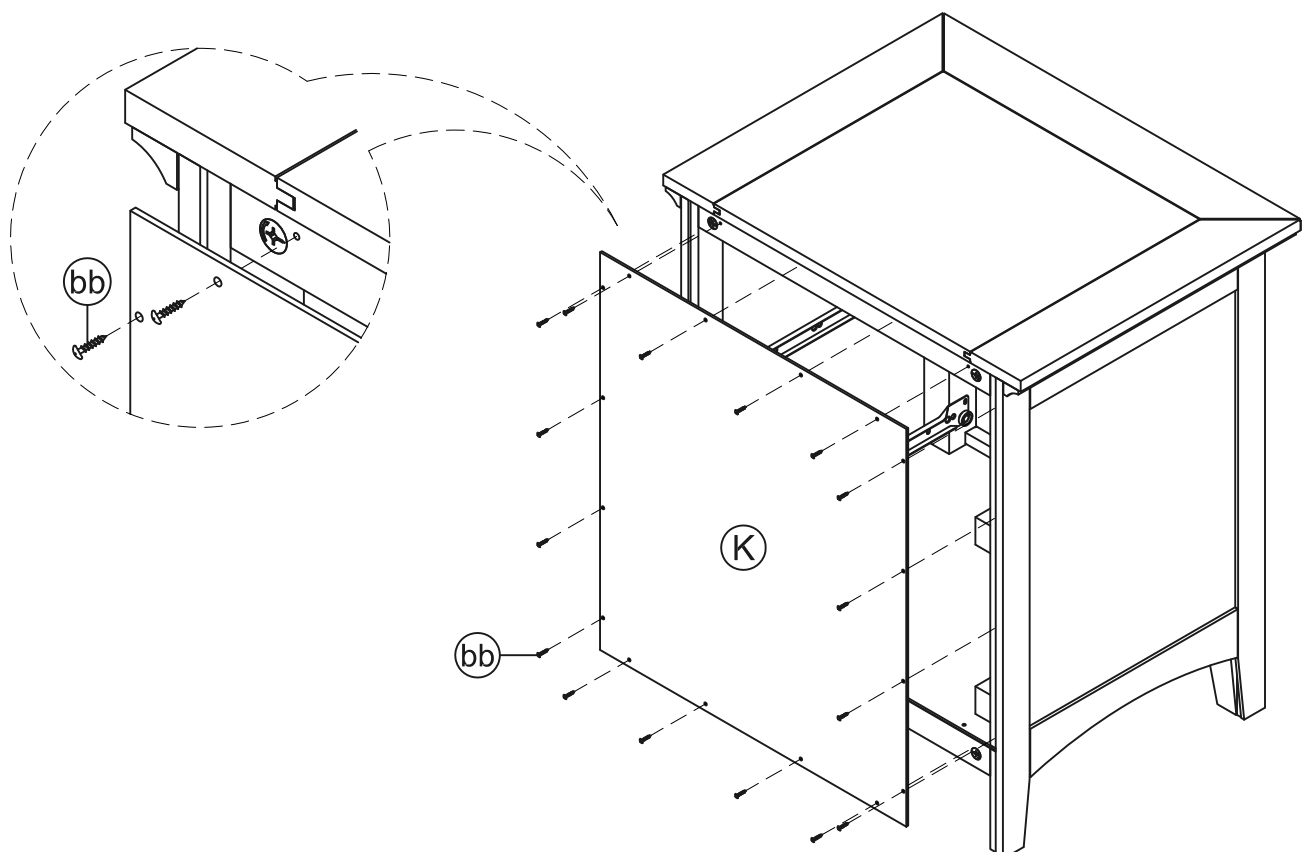
- 7 * Slide Tray (D) into unit.
* Attach Stopper Bolt (ii) through Tray's hole as a stopper.

- * Glissez plateau (D) dans l'unité.
* Fixez boulon de butée (ii) dans le trou du plateau comme un bouchon.



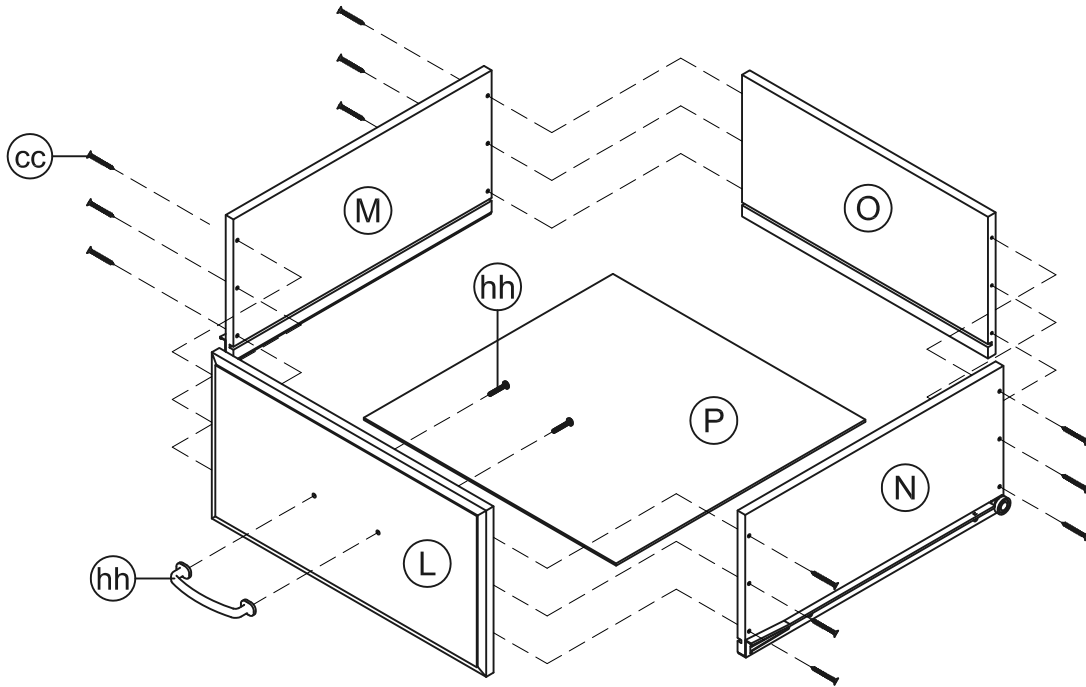
- 8 Attach Back Panel (K) to unit using Wood Screws (bb).
Note: Attach Wood Screw (bb) to pre-bored holes first.

- Fixez le panneau arrière (K) à l'unité à l'aide de vis à bois (bb).
Remarque: Fixez d'abord la vis à bois (bb) aux trous pré-perçés.



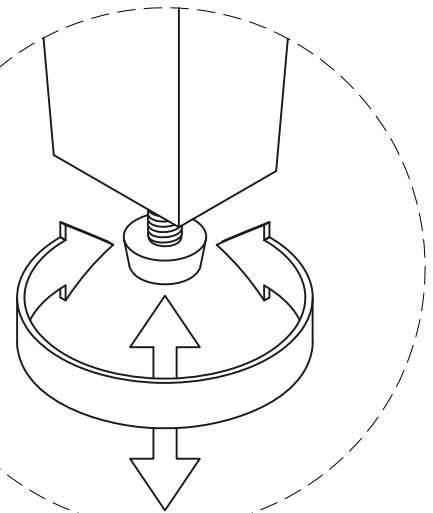
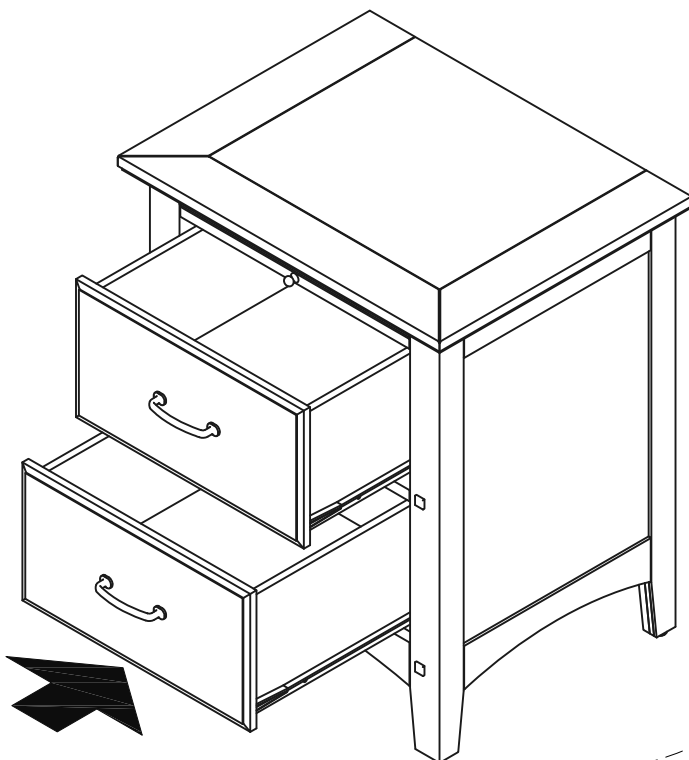
9

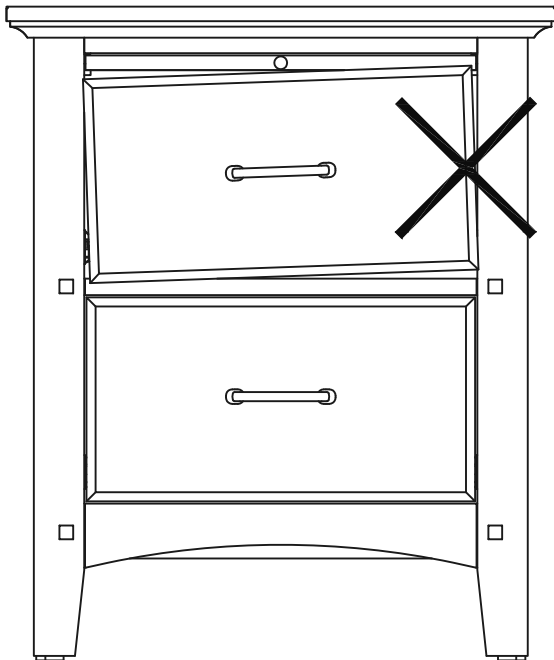
- * Attach Drawer Handle (hh) to Drawer Front (L) using Drawer Bolts (hh).
 - * Attach Drawer Left and Right (M) and (N) to Drawer Back (O) using Wood Screws (cc).
 - * Slide Drawer Base (P) into the groove.
 - * Attach Drawer Front (L) to Drawer Left and Right Side (M) and (N) using Wood Screws (cc).
 - * Do the same step to the next Drawer.
-
- * Fixez une poignée tiroir (hh) au panneau avant tiroir (L) à l'aide d'un boulon (hh).
 - * Fixez le panneau latéral gauche (M) et droit (N) au panneau arrière tiroir (O) à l'aide de vis à bois (cc).
 - * Glissez le panneau de fond tiroir (P) dans la fente.
 - * Fixez le panneau avant tiroir (L) au panneau latéral gauche (M) et droit (N) à l'aide de vis à bois (cc).
 - * Suivez le même processus pour l'autre tiroir.



10

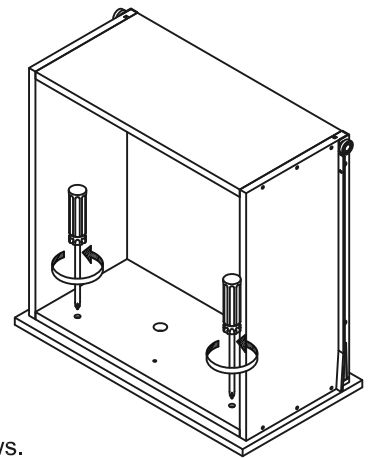
- * Slide the drawers into unit
 - * Adjust the adjuster that has already been assembled to the legs to stabilize your Nightstand.
-
- * Glissez tous les tiroirs dans l'unité.
 - * Ajustez les régleurs déjà installés sur les pattes afin de stabiliser la table de nuit.





I. IF THE DRAWER DOES NOT ALIGN

I. SI UN TIROIR EST MAL ALIGNÉ

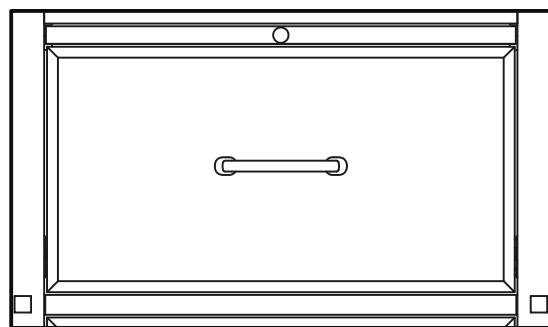


Loosen slightly the upper screws.

Desserrez légèrement les vis dans les supérieurs.

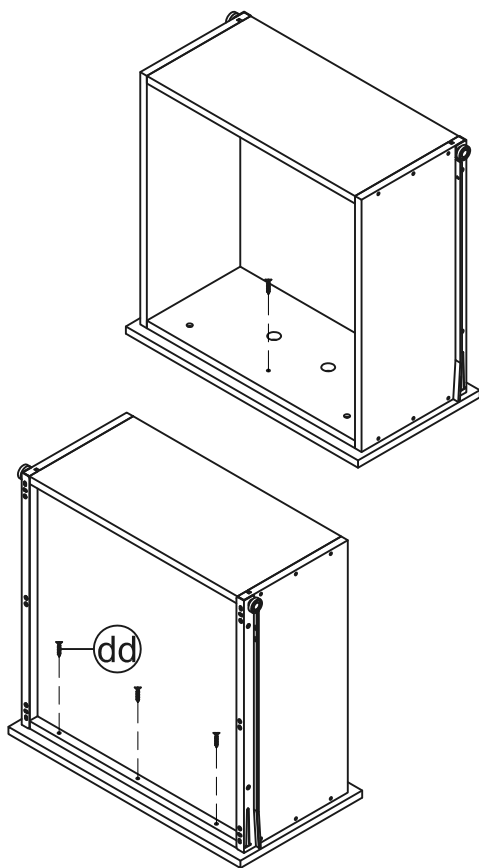
II. IF THE DRAWER ALREADY ALIGNS

II. SI LE TIROIR EST DÉJÀ ALIGNÉ



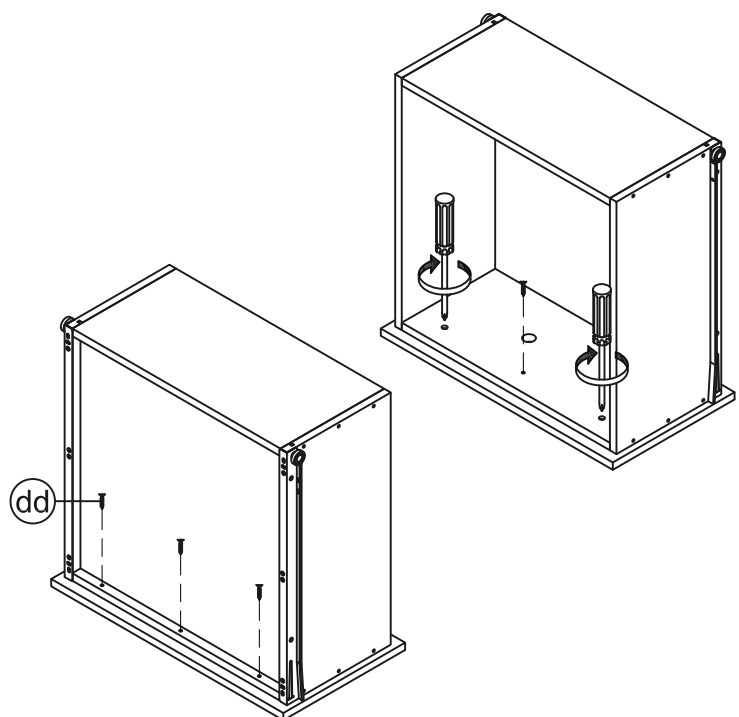
Insert the drawer into the main body, then adjust the drawer front panel left or right and up or down, until the drawer gaps look proportional.

Remplacez le tiroir dans l'unité, pour ensuite ajuster le panneau avant du tiroir, de gauche à droite ou de bas en haut, jusqu'à ce que l'espace soit proportionnel tout autour.



Pull out drawer slowly. Lock the drawer front panel into position using Wood Screws (dd).

Si le tiroir est déjà aligné, retirez-le doucement. Fixez le panneau avant en place à l'aide de vis à bois (dd).



Pull the drawer open slowly and tighten the upper screws. Make sure the front panel does not move and lock the drawer front panel into position using Wood Screws (dd).

Tirez doucement le tiroir et serrez les vis dans les coins supérieurs. Assurez-vous que le panneau avant ne bouge pas et fixez-le en place à l'aide de vis à bois (dd).