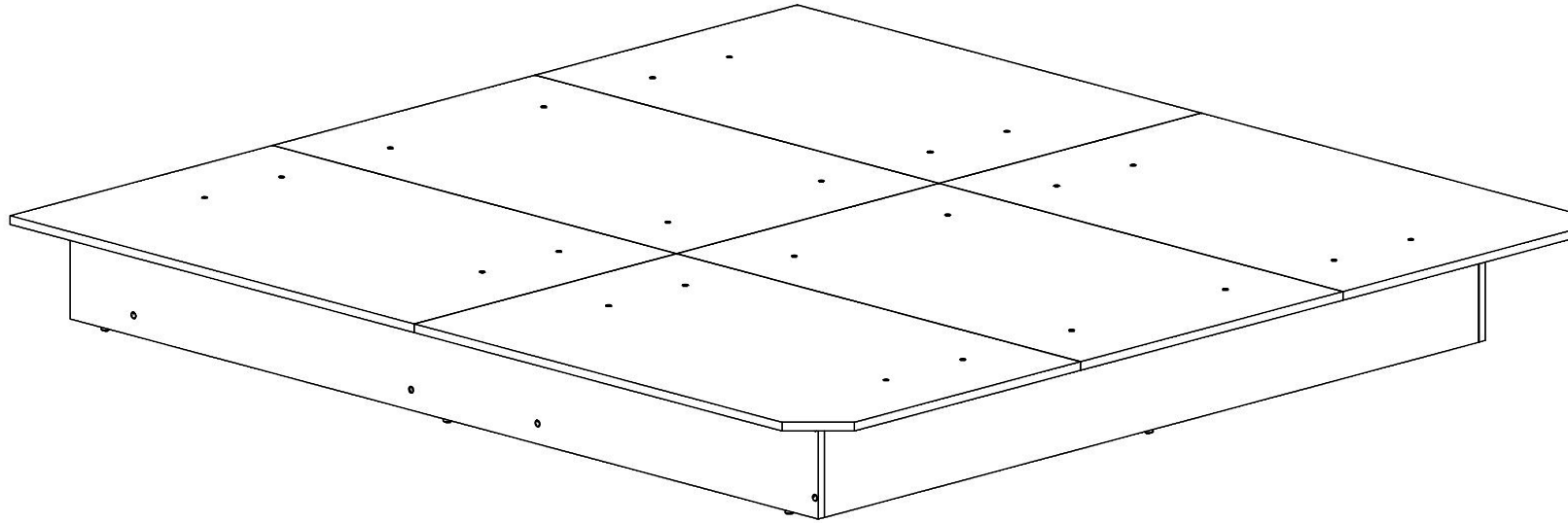


Installation & Assembly

Plate-forme 80''
80'' platform
00.80



IMPORTANT

- Lire les instructions avant de commander l'assemblage
- Identifier les pièces (chaque pièce est numérotée à une extrémité)
- S'assurer que les trous sont libres de poussière
- Vérifier que toute la quincaillerie est présente
- Tenir les pièces loin de la portée des enfants (pièce pointues)

IMPORTANT

- Read the instructions before starting assembly
- Identify parts (each piece is numbered at one end)
- Be sure holes are dust free
- Be sure that all hardware is present
- Keep away from children (sharp pieces)

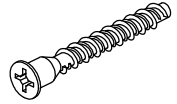
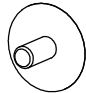
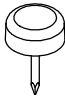
A		40x
B		16x
C		10x

Plate-forme 80''
80'' platform
00.80

