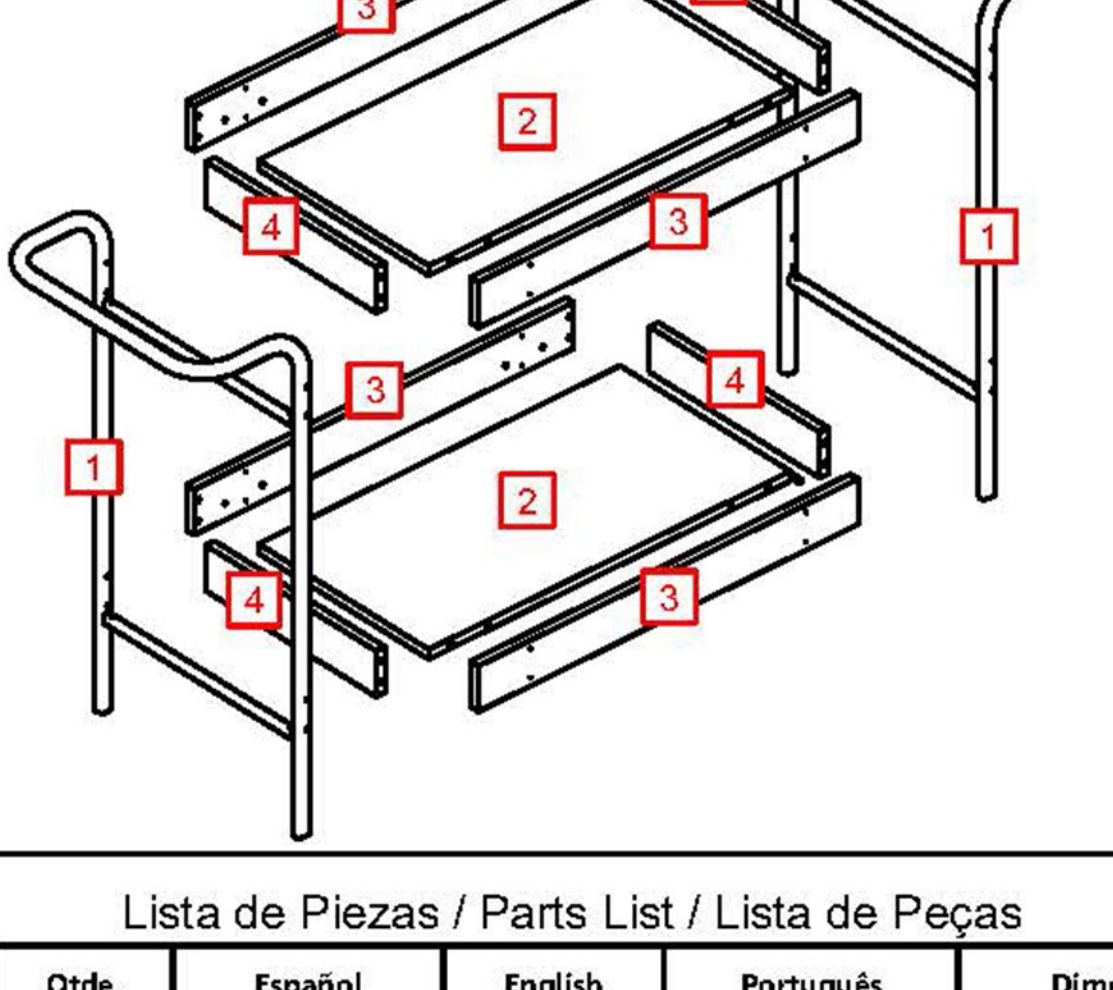


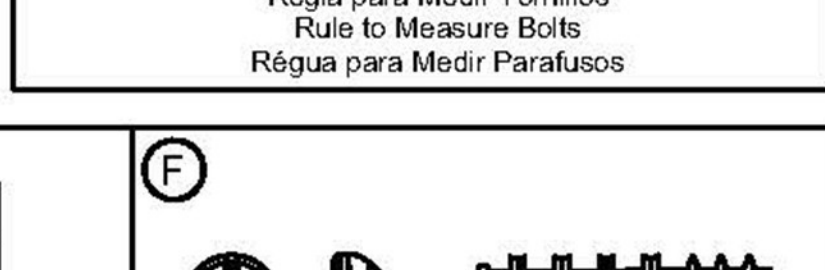
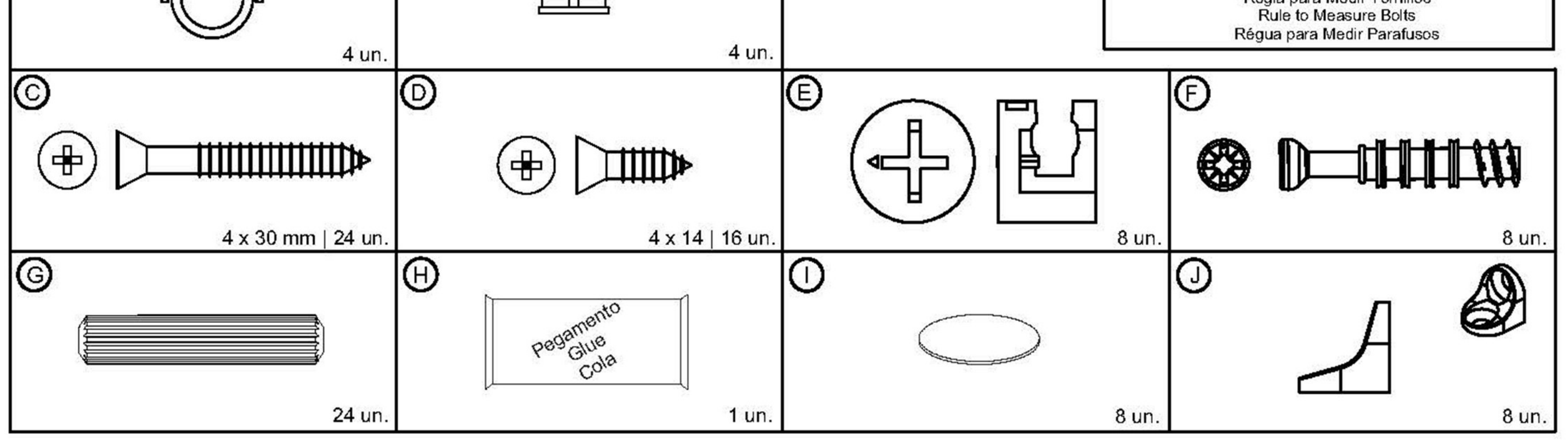
Despiece / Exploded View / Vista Explodida



Lista de Piezas / Parts List / Lista de Peças

#	Qtde.	Español	English	Português	Dimensões
1	2	Estructura	Structure	Armação	780 x 405 x 197
2	2	Base	Base	Base	619 x 327 x 15
3	4	Marco Delantero	Front Tray	Moldura Frontal	650 x 70 x 15
4	4	Marco Lateral	Side Tray	Moldura Lateral	327 x 70 x 15

Accesorios / Accessories / Acessórios



Herramientas / Tools / Ferramentas

45 min.

Personas Necesarias / People Required / Pessoas Necessárias

Consejos de Conservación
 - No debe utilizarse en la limpieza, abrasivos como lana de acero, alcohol, vinagre, limón, o productos corrosivos que puedan rayar o quitar la película protectora en los muebles.
 - Cuando la limpieza de muebles en general, napas y fórmicas, deben utilizarse un paño ligeramente humedecido y jabón suave.
 - Para mover el móvil, es importante que este se eleve desde el suelo, debido a que el arrastre puede causar daño estructural.
 - No deje a su móvil en exposición a la intemperie.

Conservation Tips
 - Do not use abrasive products to clean such as steel wool, alcohol, vinegar, lemon, scouring powder, or corrosive products which can scratch or peel off the protective film of the furniture.
 - The best way to clean your furniture is to use a slightly moistened cloth with a mild soap.
 - To move the furniture assembled, it is important that it is lifted off the ground, because the drag it can cause structural damage.
 - Do not leave your furniture in weather exposure.

Dicas de Conservação
 - Não utilizar na limpeza produtos abrasivos tais como: palha de aço, álcool, vinagre, limão, sapão, ou produtos corrosivos que possam riscar ou descolar a película protetora dos móveis.
 - Na limpeza de móveis em geral, napas e fórmicas, deve ser utilizado um pano levemente umedecido e sabão neutro.
 - Para a movimentação do móvel, é importante que este seja levantado do chão, pois ao arrastá-lo pode causar avarias estruturais.
 - Não deixe o móvel em exposição a intempéries.

Certificado de Garantía
 A garantia dos produtos fabricados pela Carraro, abrange eventuais defeitos/vícios de fabricação, no prazo estabelecido pelo Código de Defesa do Consumidor, em seu artigo 26II, o qual prevê a garantia legal de 90 (noventa) dias.

1
DICA (para todos os passos) / TIP (for all steps) / CONSEJO (para todos los pasos)
 Efetue a montagem sobre superfície macia, que não danifica o móvel e nem o piso de sua casa.
 Make the assembly on a soft surface, which does not damage the furniture or the floor of your home.
 Realizar el montaje en una superficie suave, que no daña los muebles o el piso de su casa.

