

# ASSEMBLY AND MOUNTING INSTRUCTIONS

**NOTE:** The fixture can be assembled as SEMI-FLUSH or HANGING PENDANT. If assembling as hanging pendant, the consumer needs to buy the pendant hardware kits separately.

**PLEASE READ THE ASSEMBLY INSTRUCTION SHEET CAREFULLY BEFORE PROCEEDING.** Carefully unpack and identify all parts prior to building the unit. Each part is identified on the drawing for reference.

**DO NOT DISCARD THE ORIGINAL PACKAGING.** If after careful inspection, you must return the item for any reason. Please repack the unit using the original carton and inserts.

## Installation for SEMI-FLUSH:

STEP 1: Carefully unpack the fixture, lay out all parts on a clean surface.

STEP 2: Fasten the mounting strap onto the outlet box by using provided 2 outlet box screws.

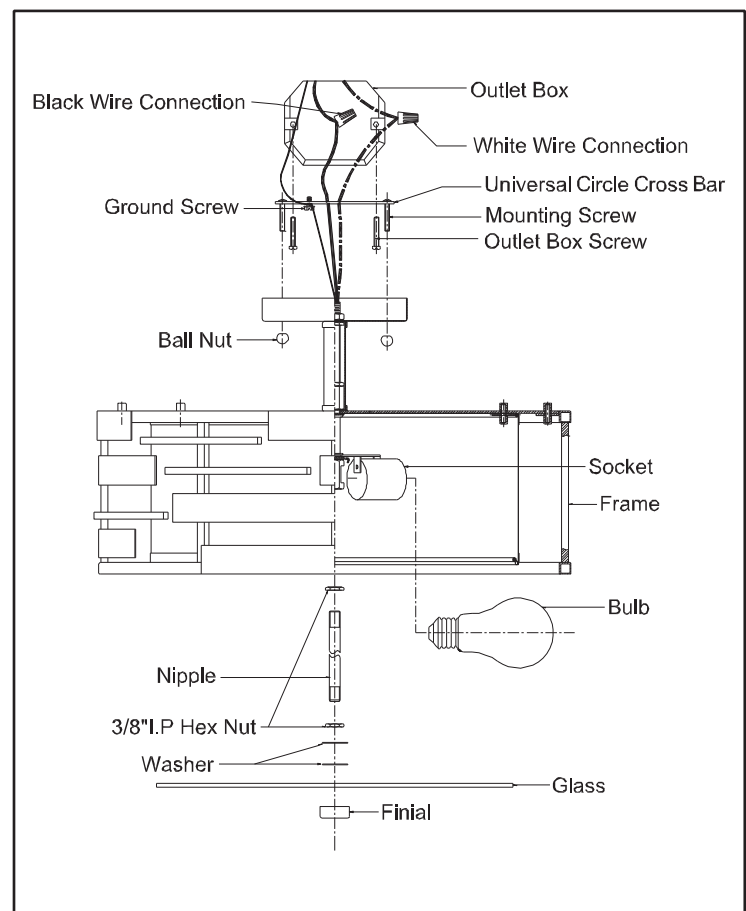
STEP 3: Tie the ground wires from fixture and from outlet box to the ground screw on the mounting strap. Connect the wire without writing on it (with raised ribs) from the fixture to the white wire (neutral wire) from the supply circuit. Connect the wire with writing on it from the fixture to the black wire (live wire) from the supply circuit. Cover the connections using provided wire connectors. Position wires back inside outlet box.

STEP 4: Place the canopy to the outlet box by aligning the protruding mounting screws all the way through the canopy and tighten the fixture using lock nuts provided until fixture body is held firmly.

STEP 5: Install the bulbs (not included).

STEP 6: Secure the nipple and washer to the body. Place the hex nut washer and glass to the nipple and fasten with the finial.

STEP 7: Turn on the power.



### **CAUTION:**

To reduce the risk of fire, use the specified lamp wattage (or smaller) and bulb type identified on the product.

### **CLEANING INSTRUCTIONS:**

Do not use polish or cleaners on your product. Just wipe clean with a soft cloth.

### **CAUTION - RISK OF FIRE**

This product requires installation by a qualified electrician. Before installing be sure to read all instructions and **TURN THE POWER TO THE ELECTRICAL JUNCTION BOX OFF.**

## ESPAÑOL: INSTRUCCIONES DE ENSAMBLAJE Y MONTAJE

**NOTE:** La instalación puede ser montada como SEMIFLUJO o PEDIENTE COLGANTE. Si se monta como pendiente colgante, el consumidor tiene que comprar a parte los kits de ferretería del pendiente.

**ANTES DE CONTINUAR, LEA DETENIDAMENTE LA HOJA DE INSTRUCCIONES DE ENSAMBLAJE.** Desempaque con cuidado e identifique todas las piezas antes de armar la unidad. Cada pieza está identificada en el dibujo de referencia.

**NO DESECHE EL EMBALAJE ORIGINAL.** Si después de una inspección exhaustiva tiene que devolver el artículo por algún motivo, vuelva a embalar la unidad con la caja original y los elementos internos de la caja.

### Instalaciones para el SEMIFLUJO:

PASO 1: Desempaquetar cuidadosamente la instalación, disponer todas las piezas sobre una superficie limpia.

PASO 2: Acoplar la Aro de Montaje a la Caja de Salida usando los Tornillos de la Caja de Salida que se proporcionan.

PASO 3: Ate el cable de toma de tierra desde la instalación y desde la Caja de Salida al Tornillo de Toma de Tierra que hay en la Aro de Montaje. Conecte el cable si escritura (con las puas levantadas) desde la instalación al cable blanco(neutro) del circuito de suministro. Conecte el cable que con escritura desde la instalación al cable negro(alimentación) del circuito de suministro. Cubrir las conexiones usando los Conectores de Cable que se proporcionan. Posicionar los cables negros dentro de la Caja de Salida.

PASO 4: Sujete la instalación y coloque el Dosel en la Caja de Salida alineando los Tornillos de Montaje protuberantes a través de los Agujeros del Dosel y pasar las 2 Tuercas de Cierre en los Tornillos de Montaje hasta que el Dosel esté firmemente sujeto contra el techo.

PASO 5: Instalar las bombillas (no incluidas).

PASO 6: Asegure la boquilla y la arandela al cuerpo; coloque la tuerca hexagonal, la arandela y el vidrio en la boquilla y ajústelos con el remate.

PASO 7: Activar la electricidad.

**PRECAUCIÓN:** Para reducir el riesgo de incendio, use el vataje de lámpara especificado (o menos) y el tipo de bombilla que se identifica en el producto.

**INSTRUCCIONES DE LIMPIEZA:** No use pulidores ni productos de limpieza en el producto. Solamente límpielo con un paño suave.

### PRECAUCIÓN – PELIGRO DE INCENDIO

Este producto debe ser instalado por un electricista calificado. Antes de la instalación, asegúrese de leer todas las instrucciones y **DESCONECTE LA ALIMENTACIÓN ELÉCTRICA HACIA LA CAJA DE CONEXIÓN ELÉCTRICA.**

## FRANCAIS: DIRECTIVES D'ASSEMBLAGE ET DE MONTAGE

**REMARQUE:** Le luminaire peut être installé SEMI-ENCASTRÉ ou COMME LUSTRE SUSPENDU. Si vous voulez l'utiliser comme lustre suspendu, vous devez acheter séparément le kit de suspension.

**VEUILLEZ LIRE LA FEUILLE DE DIRECTIVES D'ASSEMBLAGE SOIGNEUSEMENT AVANT DE COMMENCER.** Déballez avec soin et identifiez toutes les pièces avant de commencer à assembler le luminaire. Chaque pièce est identifiée sur le dessin aux fins de référence.

**NE JETEZ PAS L'EMBALLAGE D'ORIGINE.** Si après une inspection soignée, vous devez retourner l'article pour une raison quelconque, veuillez remballer le luminaire en utilisant la boîte de carton et la boîte interne d'origine.

### Installations comme SEMI-ENCASTRÉ:

ÉTAPE 1: Déballez soigneusement le luminaire et placez toutes les pièces sur une surface propre.

ÉTAPE 2: Fixez la Anneau de Montage sur le Coffret de prise de courant à l'aide des Vis pour coffret de prise de courant fournies.

ÉTAPE 3: Attachez le fil de terre du luminaire et du Coffret de prise de courant sur la Vis de terre sur la Anneau de Montage. Connectez le fil sans mention écrite (avec les cannelures) du luminaire sur le fil blanc(neutres) du circuit d'alimentation. Connectez le fil du luminaire qui comporte une mention écrite sur le fil noir (alimentation) du circuit d'alimentation. Couvrez les connexions à l'aide des Connecteurs de fils fournis. Faites entrer les fils dans le Coffret de prise de courant.

ÉTAPE 4: Maintenez le luminaire et placez le Couvercle sur le Coffret de prise de courant en alignant les Vis de montage qui ressortent sur toute leur longueur à travers les Orifices du couvercle, et vissez les deux Contre-écrous jusqu'à ce que le Couvercle soit fermement maintenu contre le plafond.

ÉTAPE 5: Installez l'ampoule (Non fournie).

ÉTAPE 6: Fixez le raccord et la rondelle au boîtier, placez la rondelle de l'écrou hexagonal et le verre sur le raccord, puis fixez le tout avec le faîteau.

ÉTAPE 7: Allumez l'électricité.

**MISE EN GARDE:** Pour réduire le risque d'incendie, utiliser la puissance de lampe précisée (ou moins) et le type d'ampoule identifié sur le produit.

**DIRECTIVES DE NETTOYAGE:** Ne pas utiliser de produits de polissage ni de nettoyeurs pour votre produit. Nettoyer seulement avec un chiffon doux.

### MISE EN GARDE – RISQUE D'INCENDIE

Ce produit doit être installé par un électricien professionnel. Avant l'installation, s'assurer de lire toutes les directives et **COUPER LE COURANT VERS LA BOÎTE DE JONCTION ÉLECTRIQUE.**