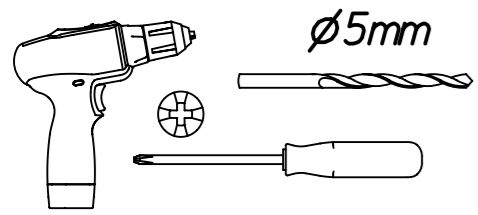


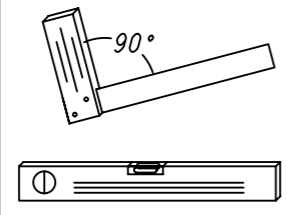
1.

M2298_01

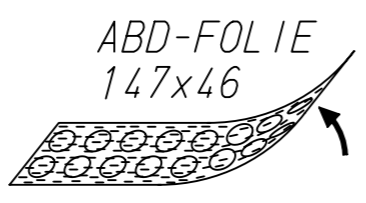
rauch



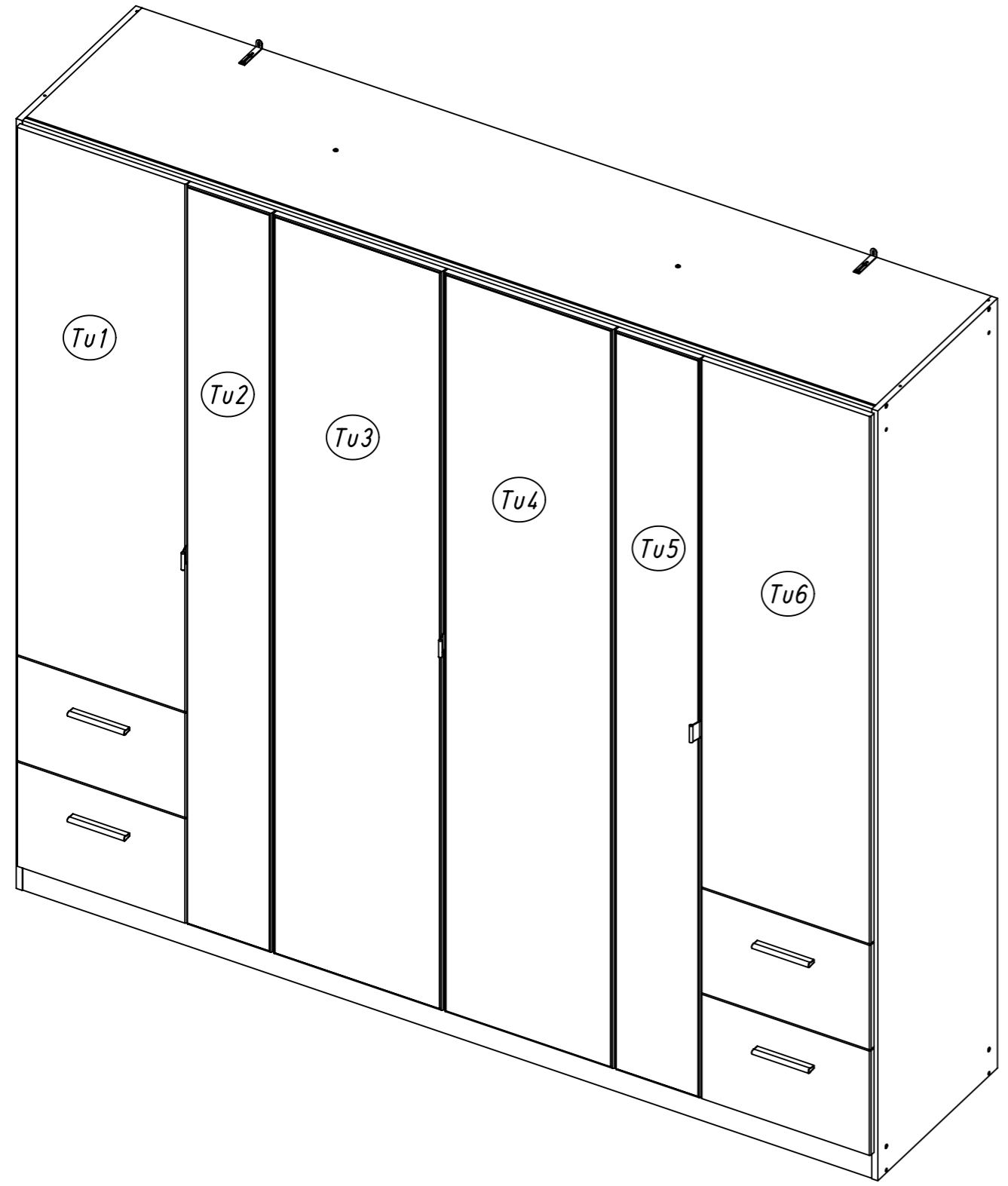
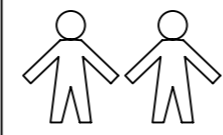
Ø5mm



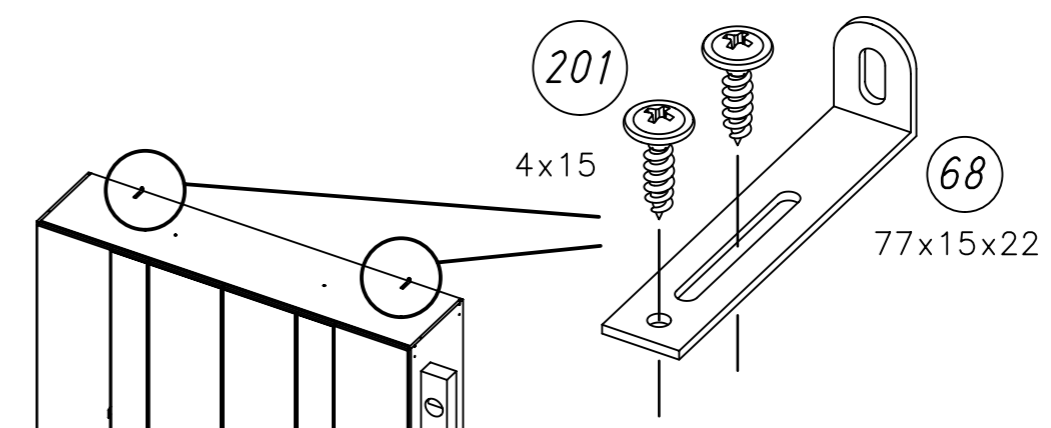
90°



ABD-FOLIE
147x46



2.

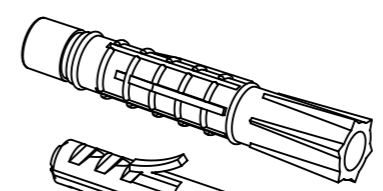
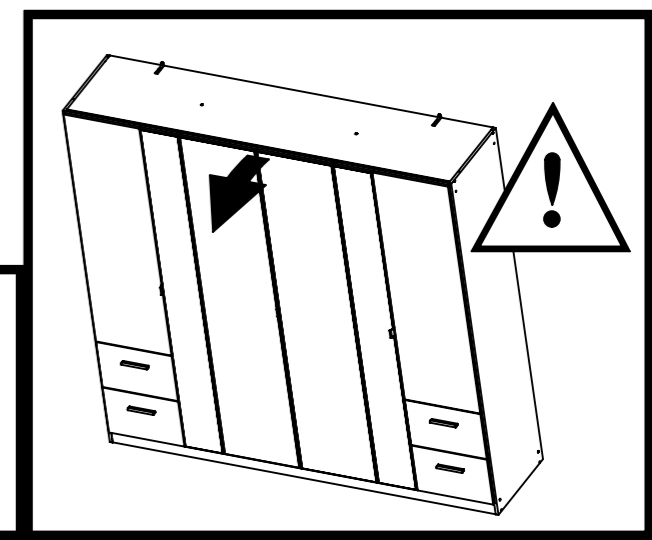
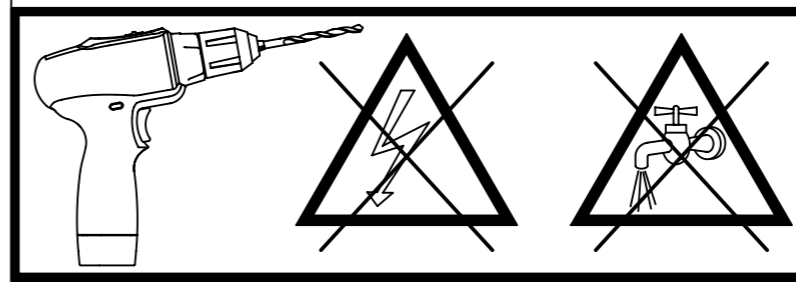


201

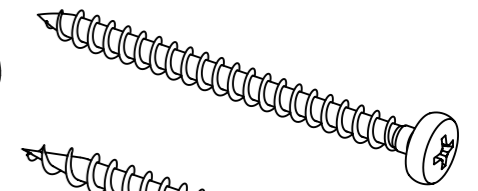
4x15

68

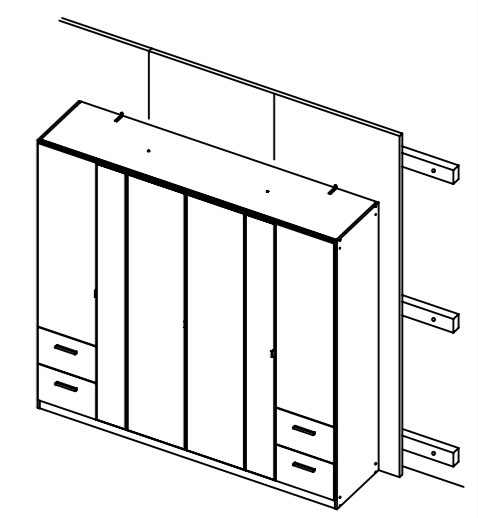
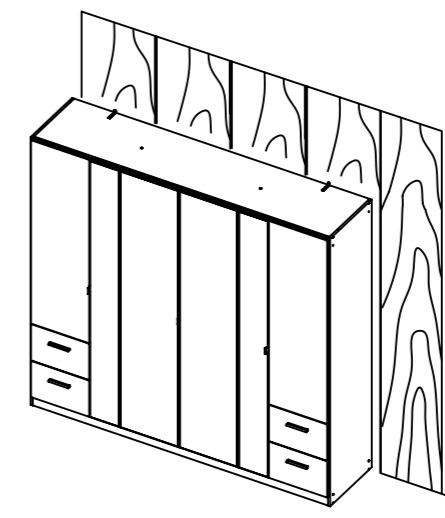
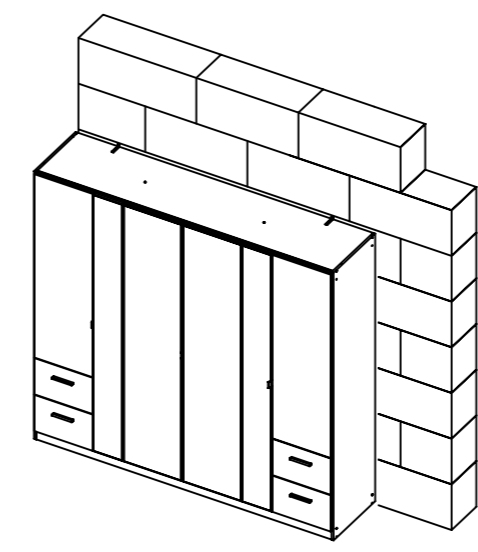
77x15x22

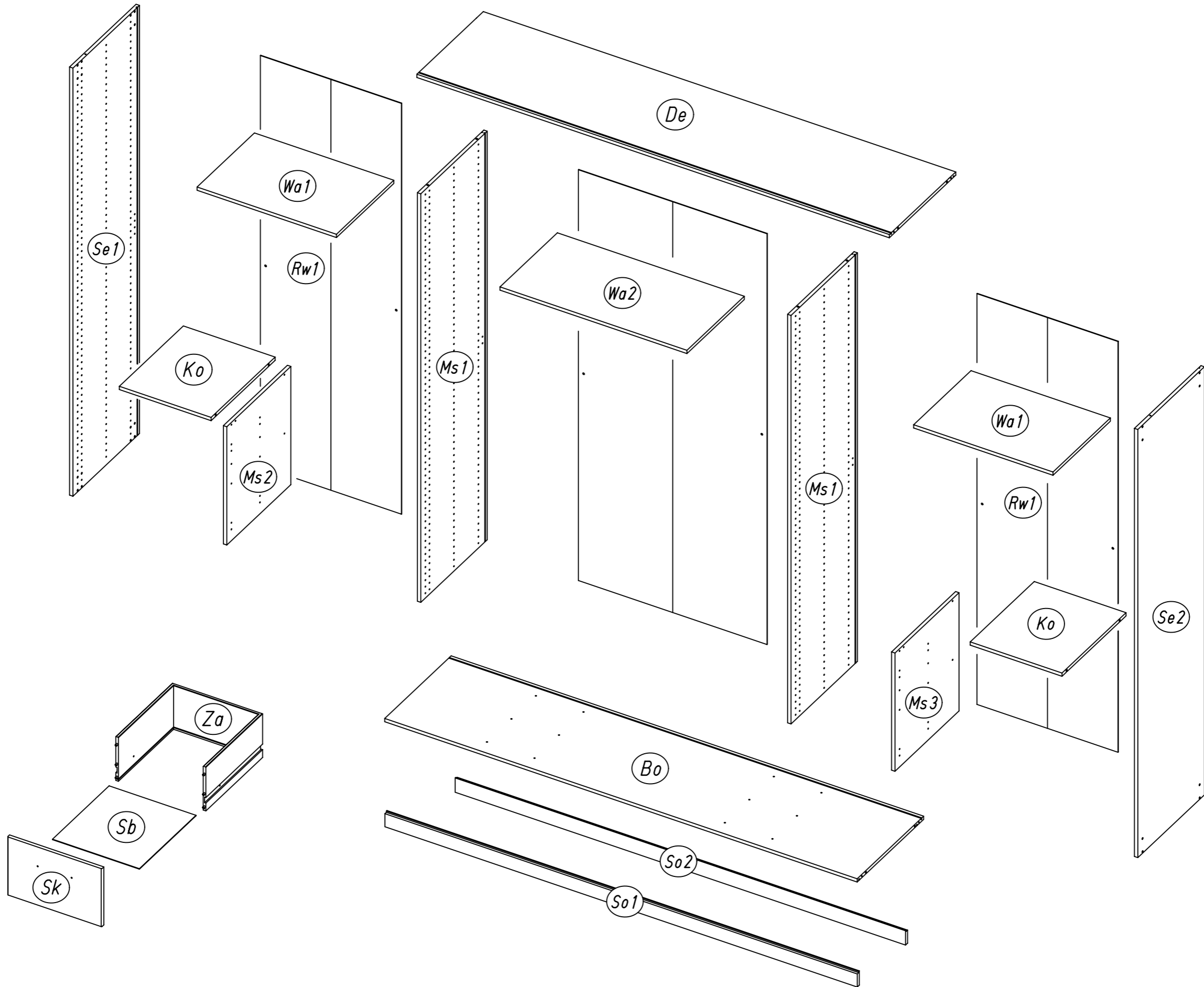


?

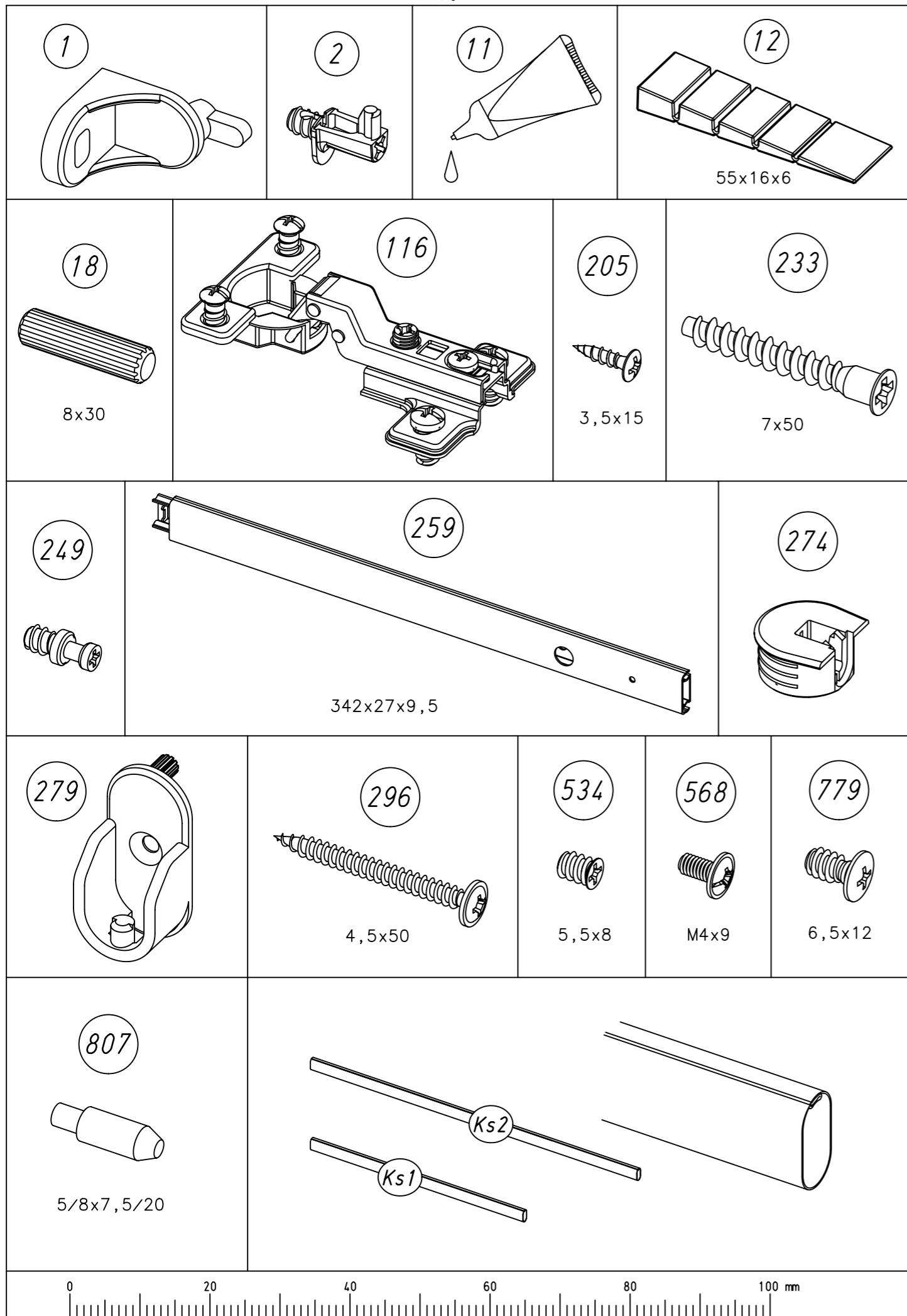


ØXmm

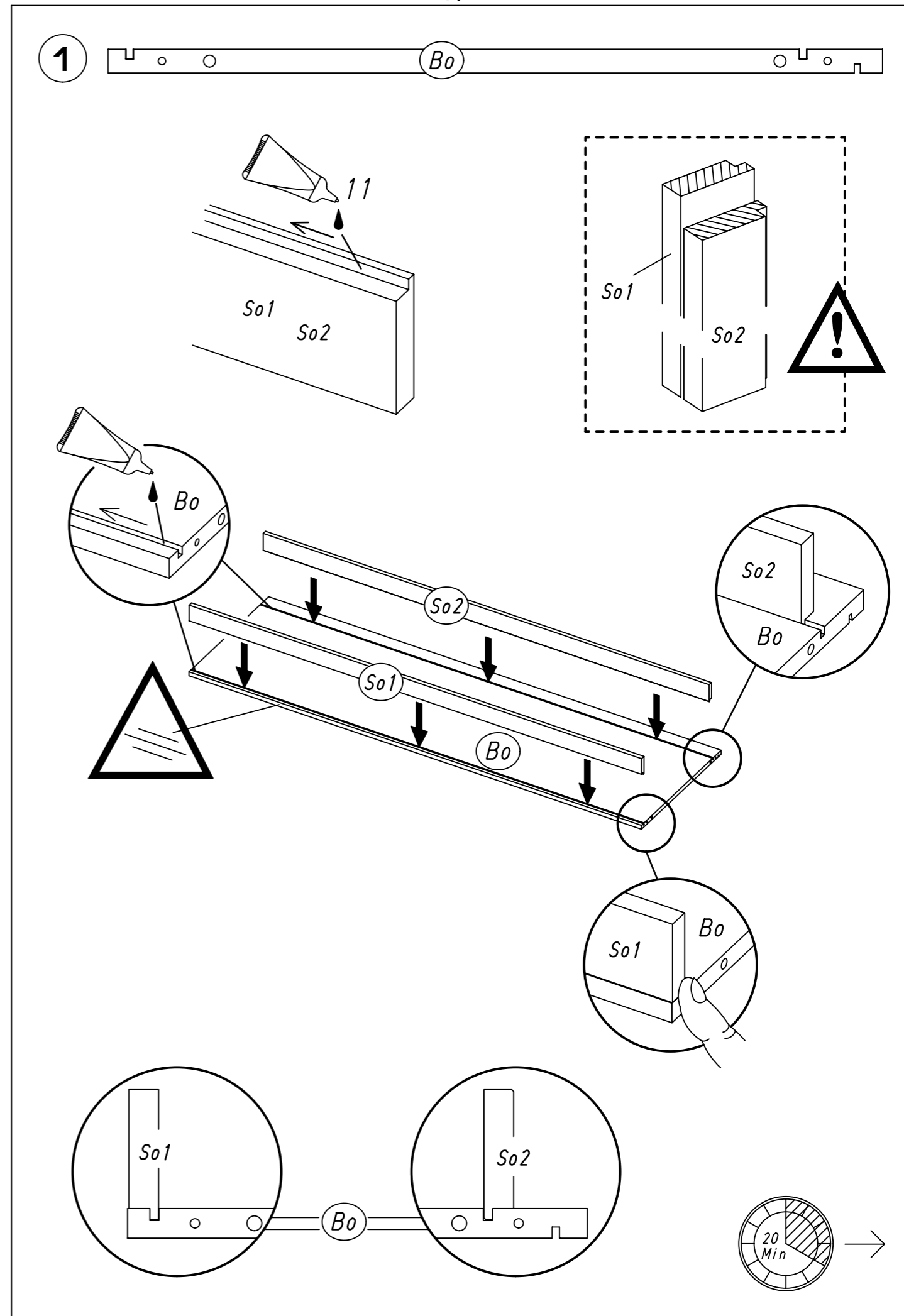


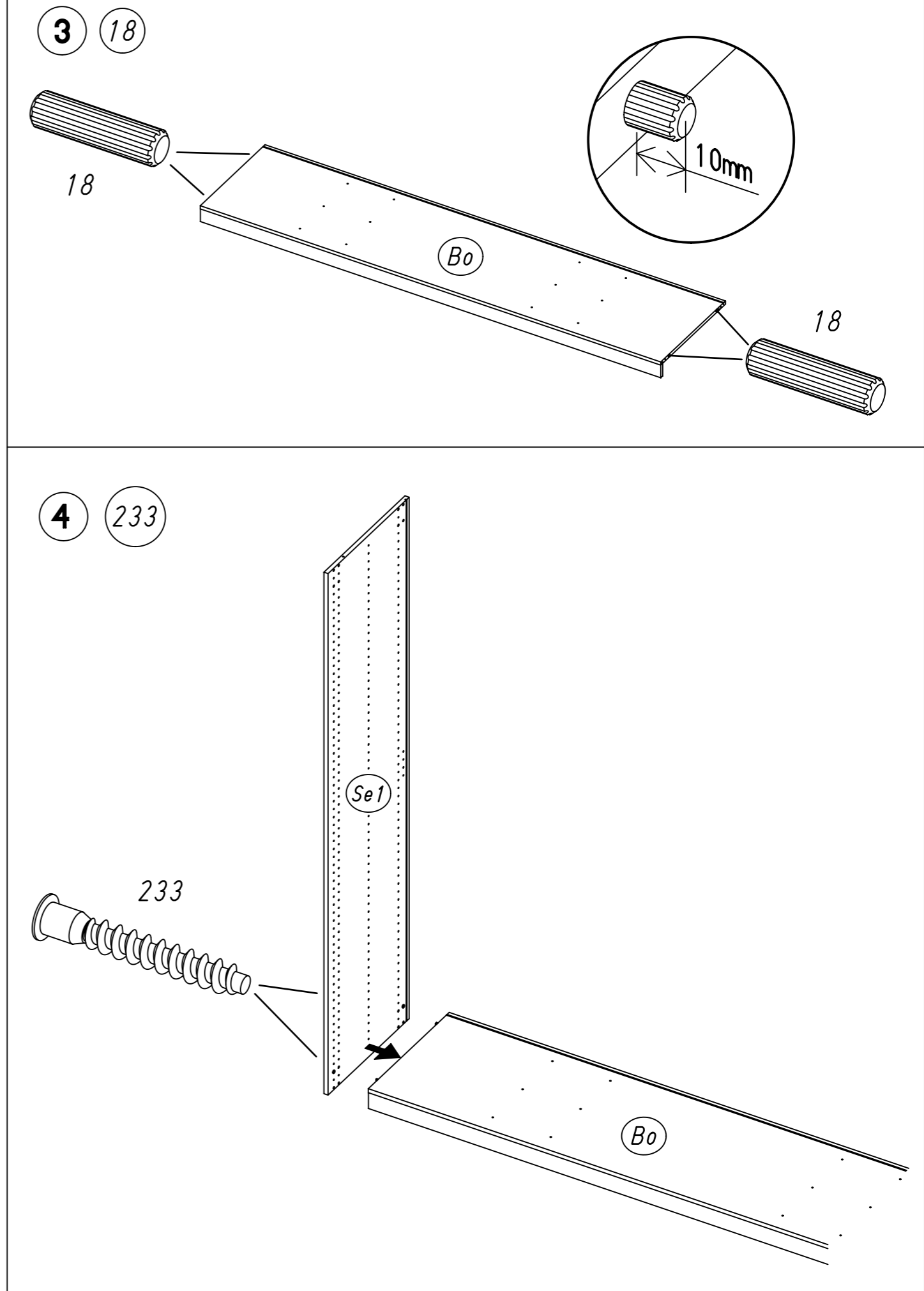
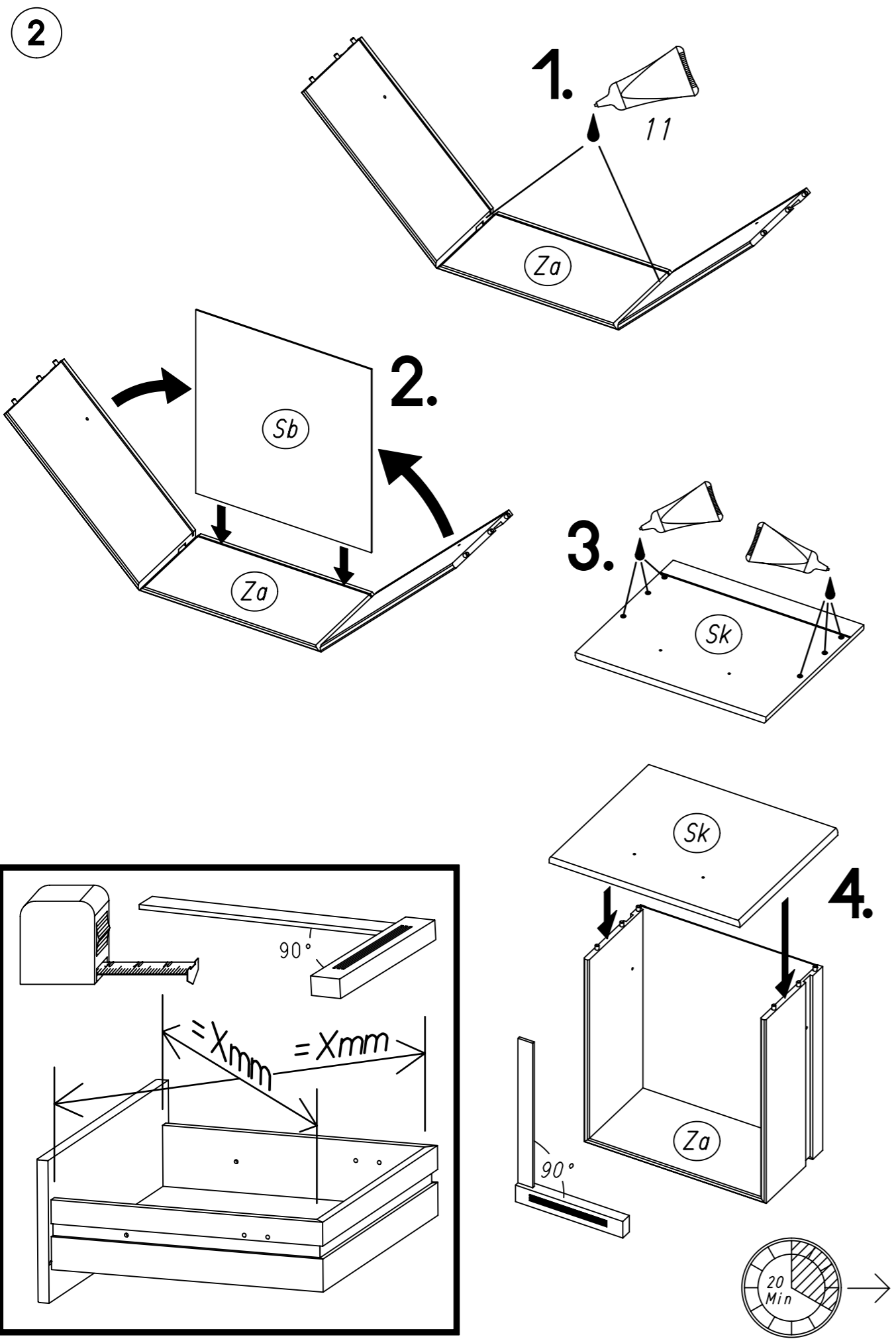


5.



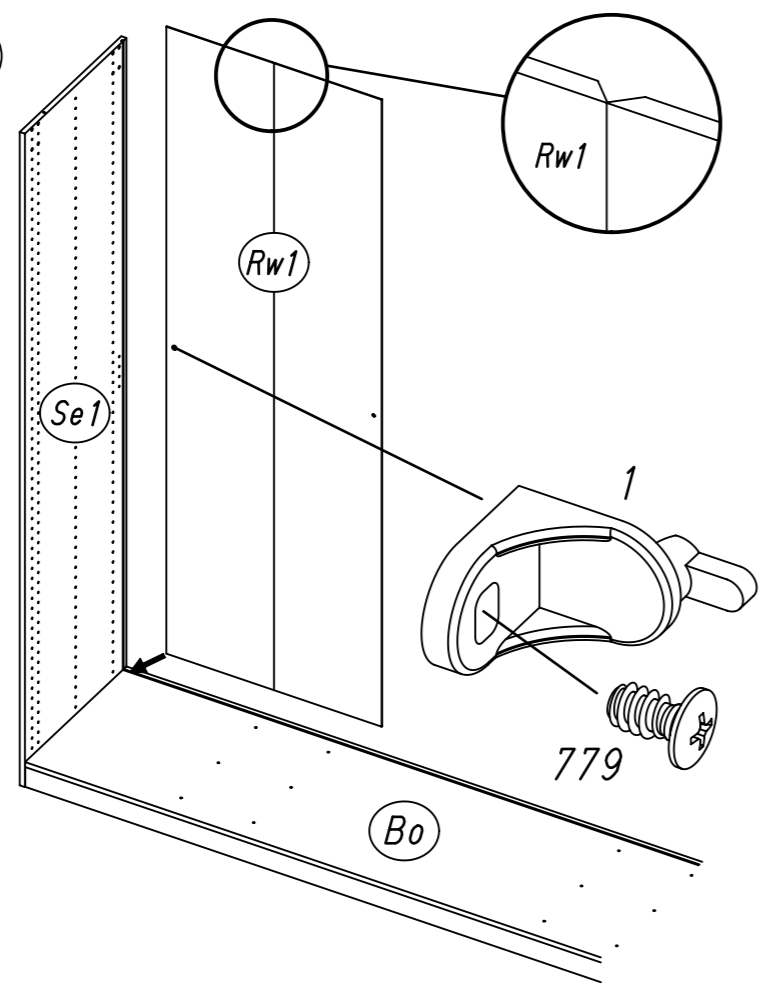
6.





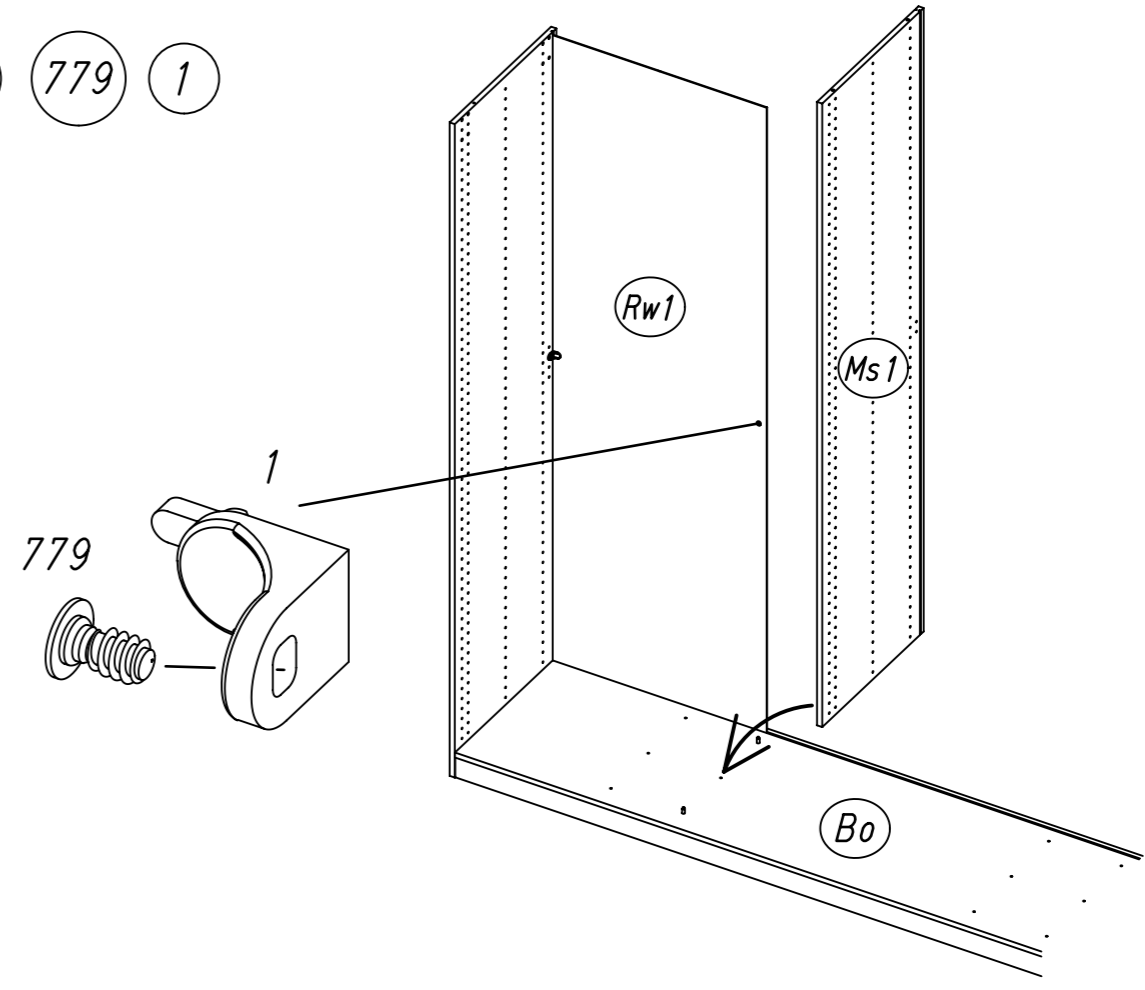
9.

5 779 1

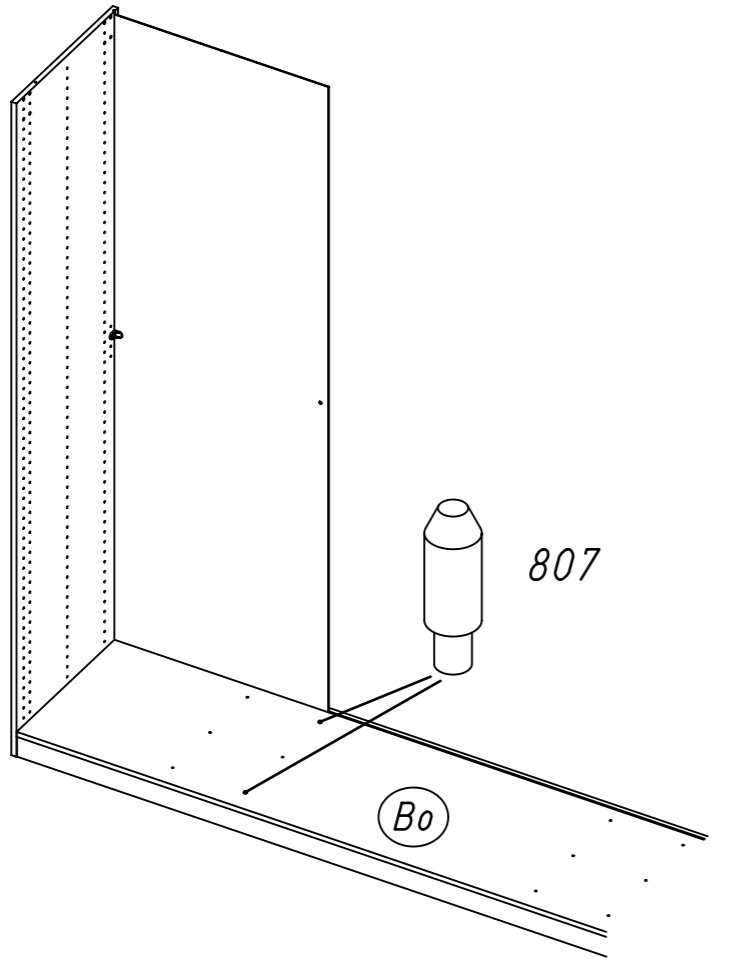


10.

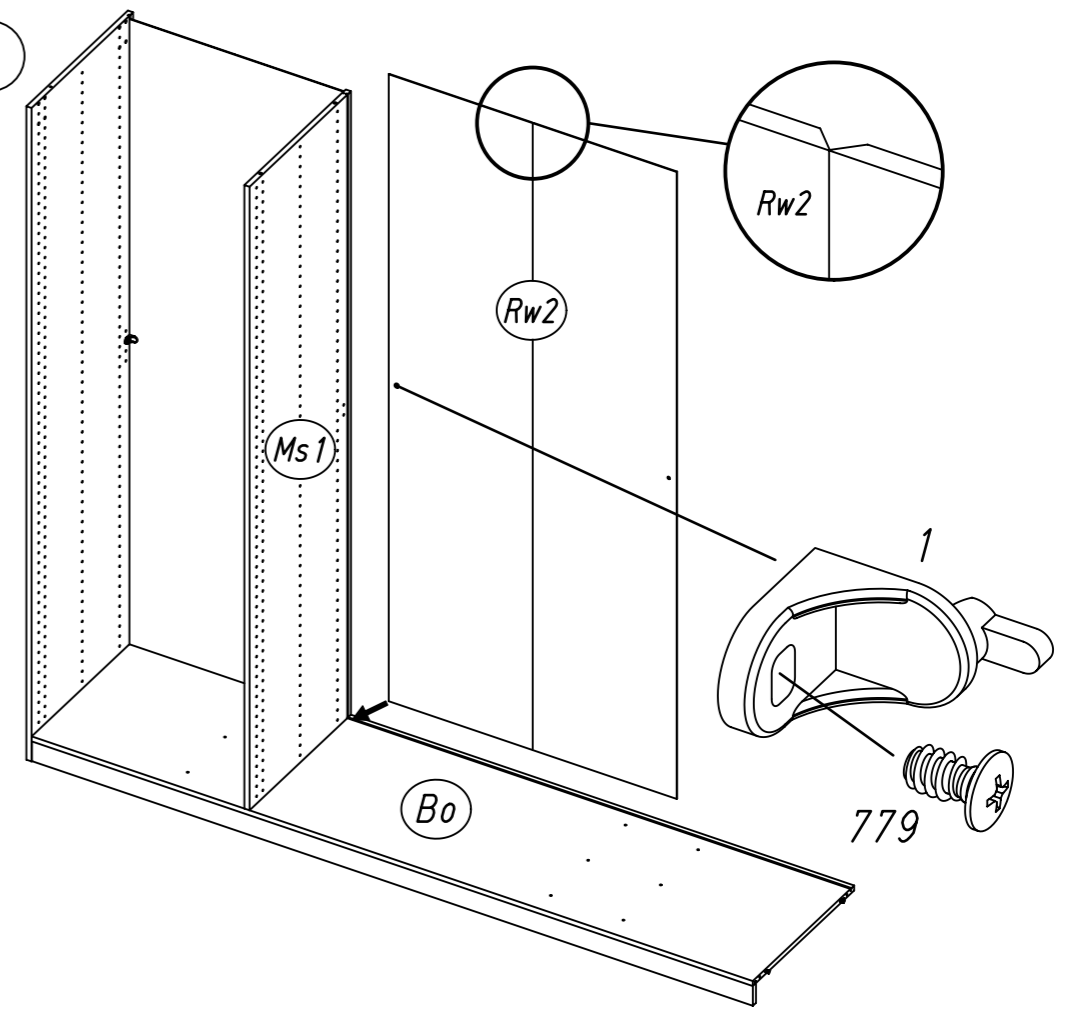
7 779 1



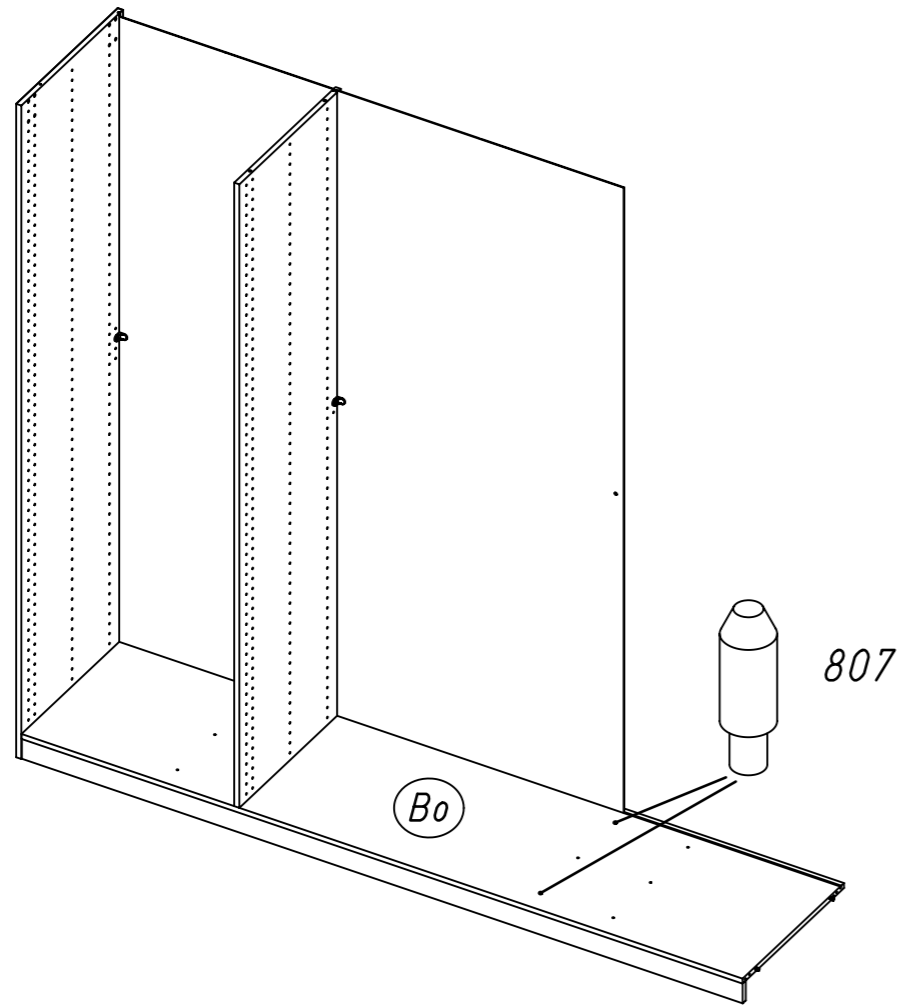
6 807



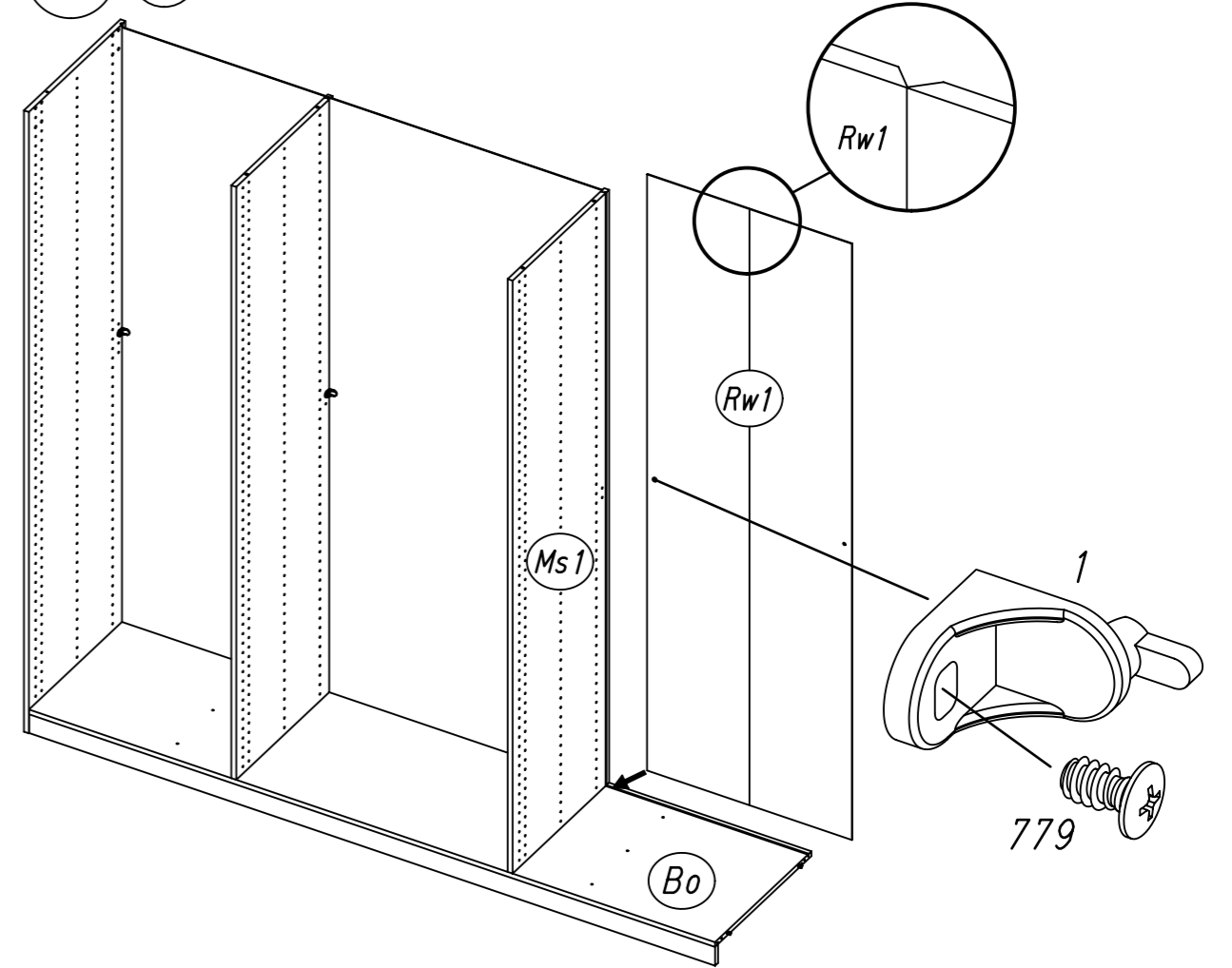
8 779 1



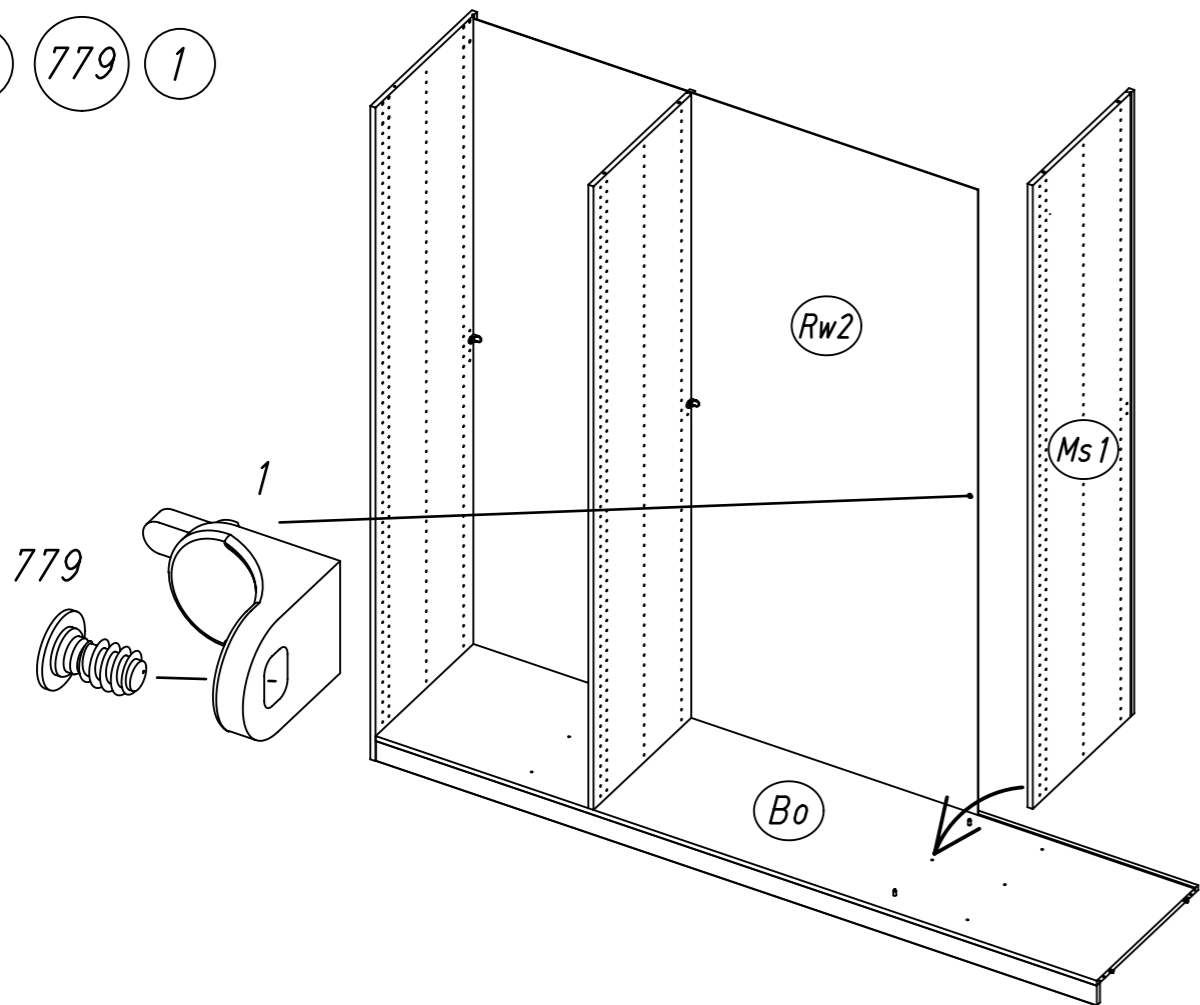
9 807



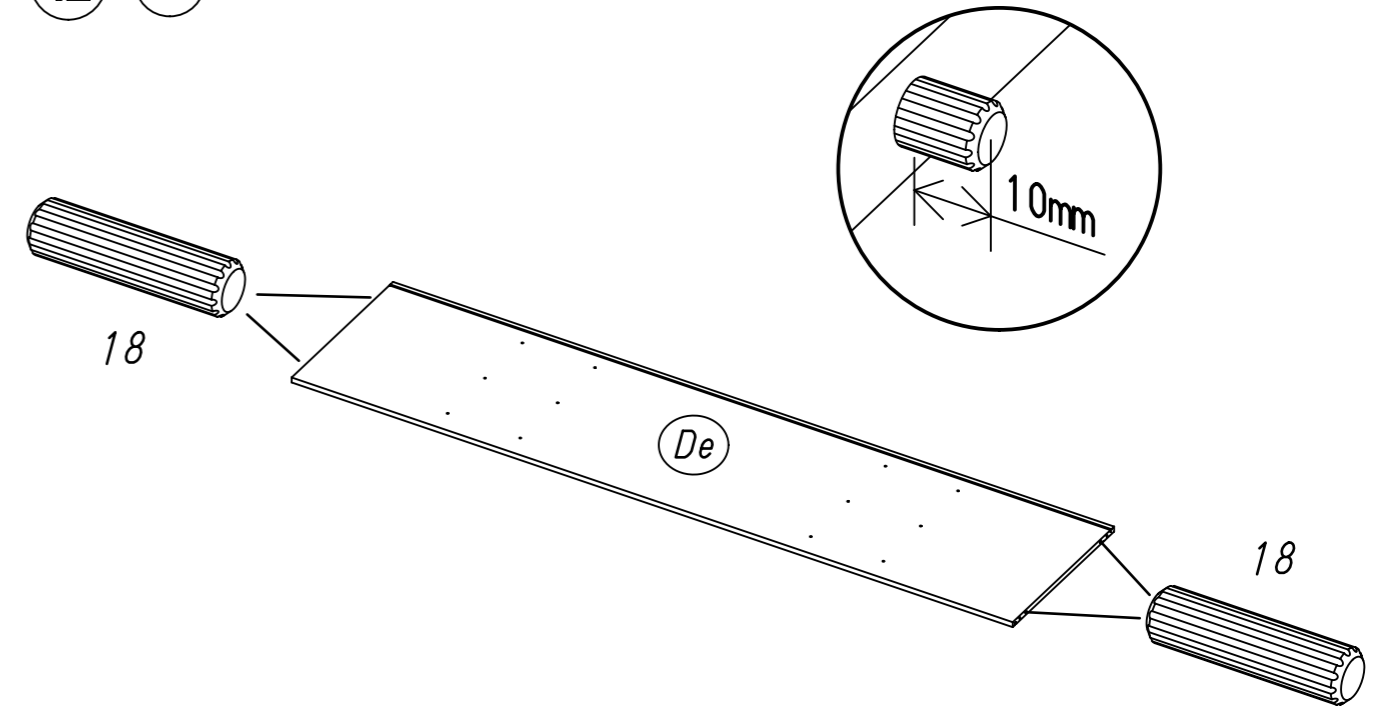
11 779 1



10 779 1

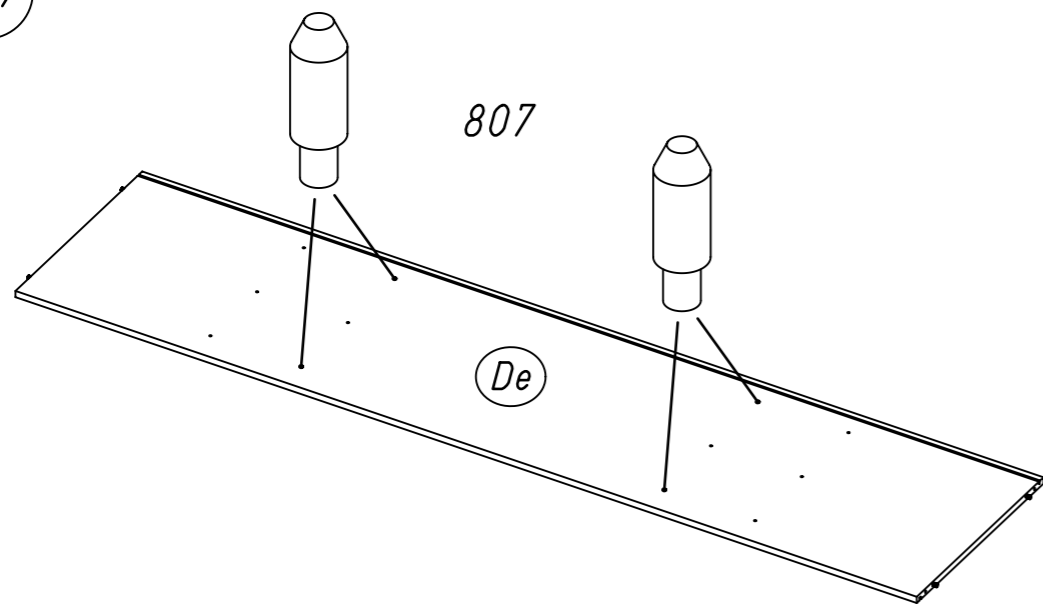


12 18

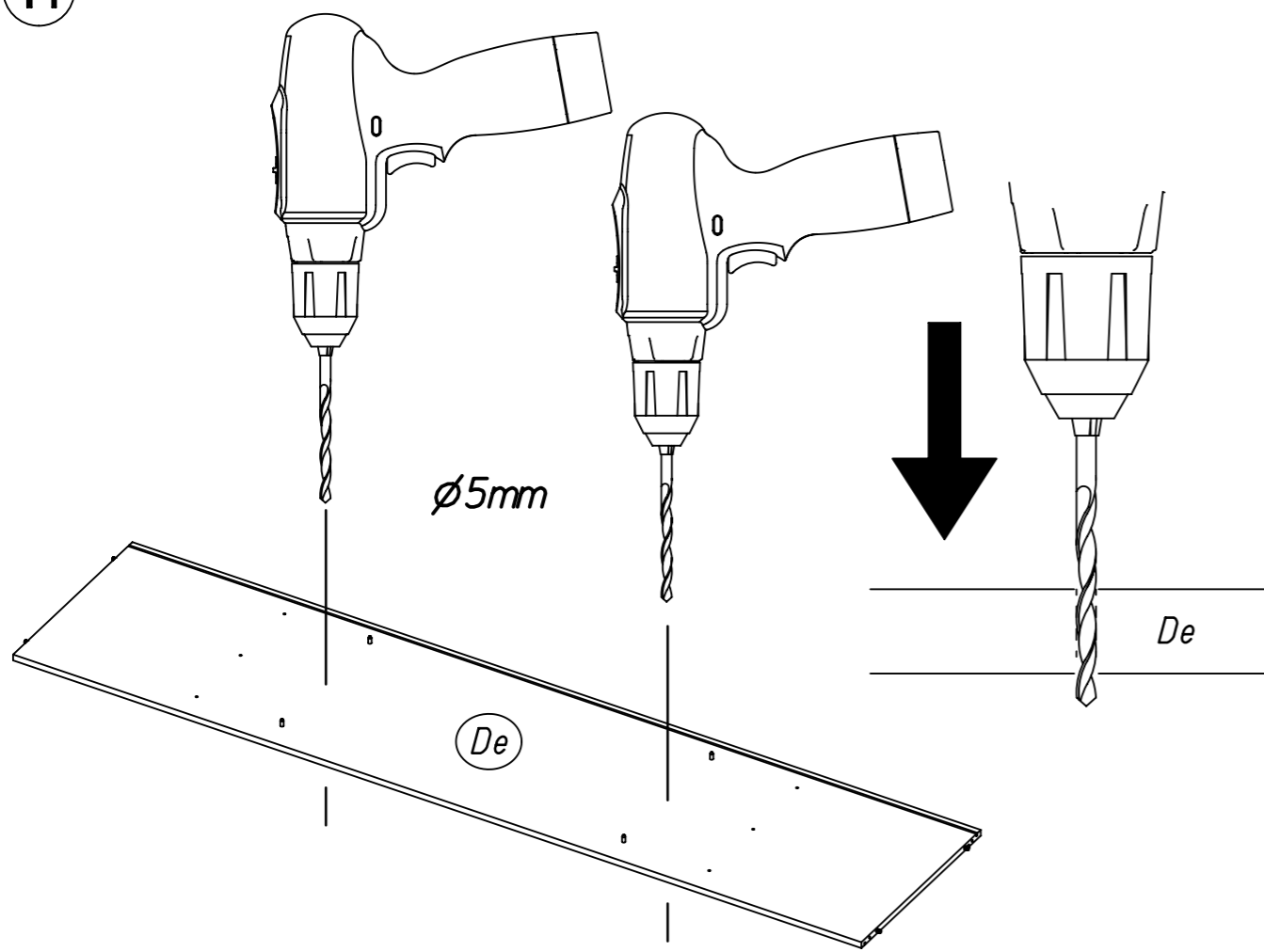


13.

13 807



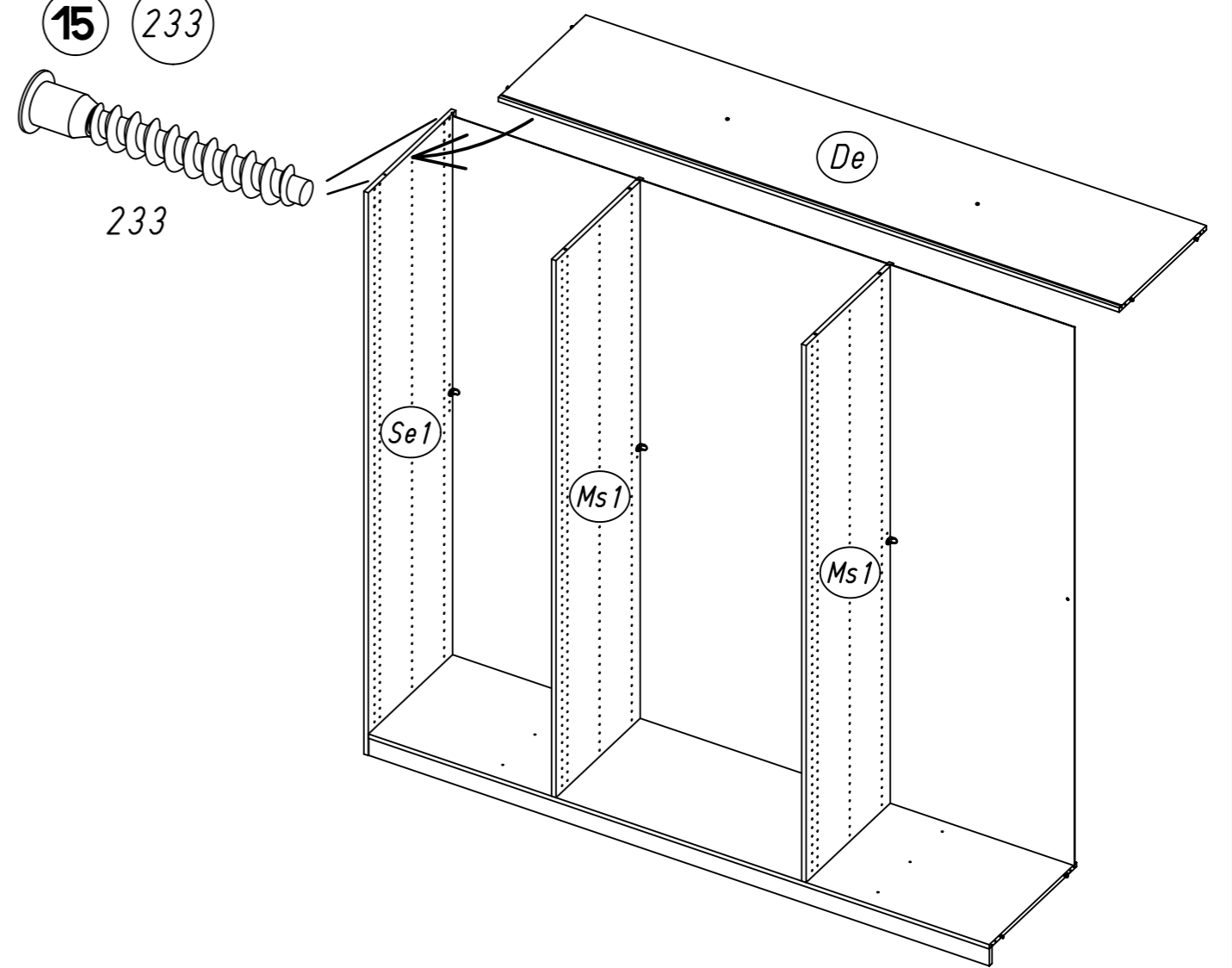
14



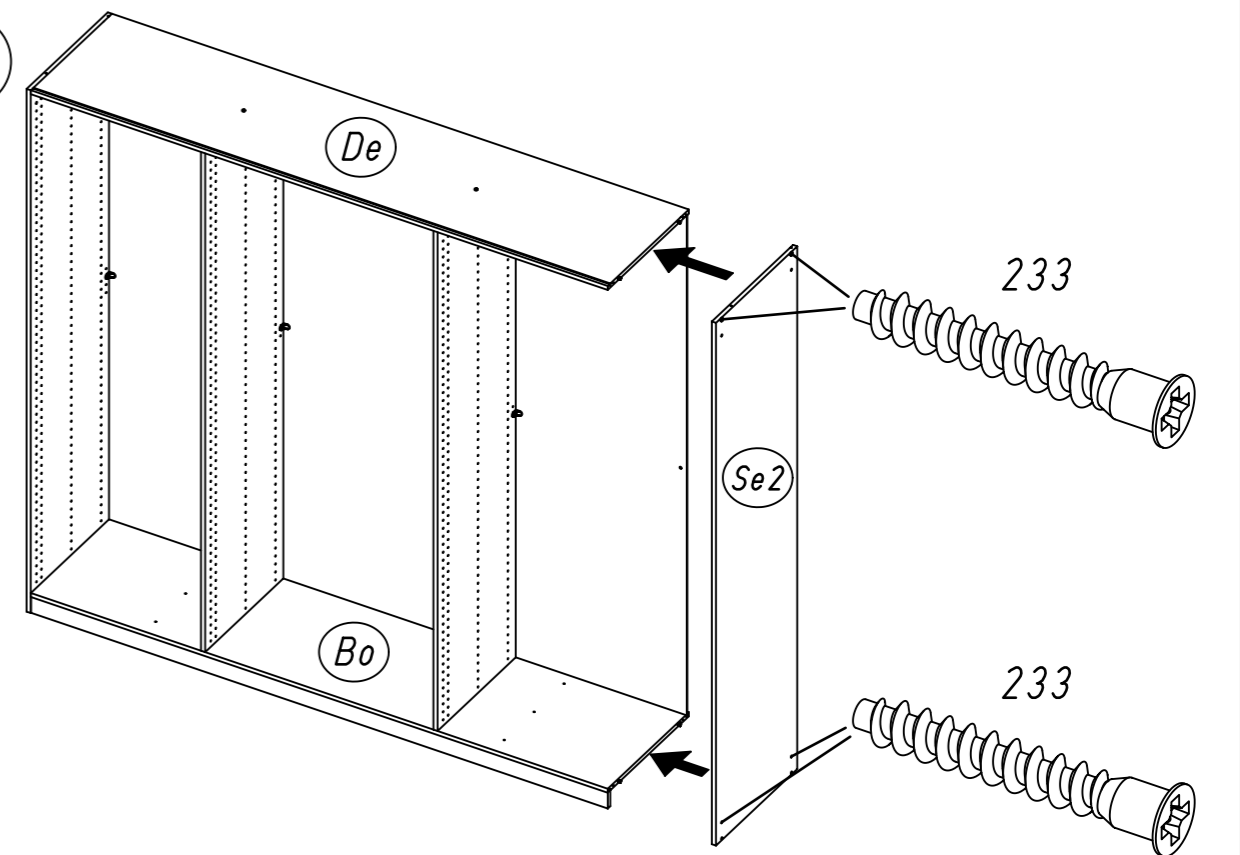
M2298

14.

15 233



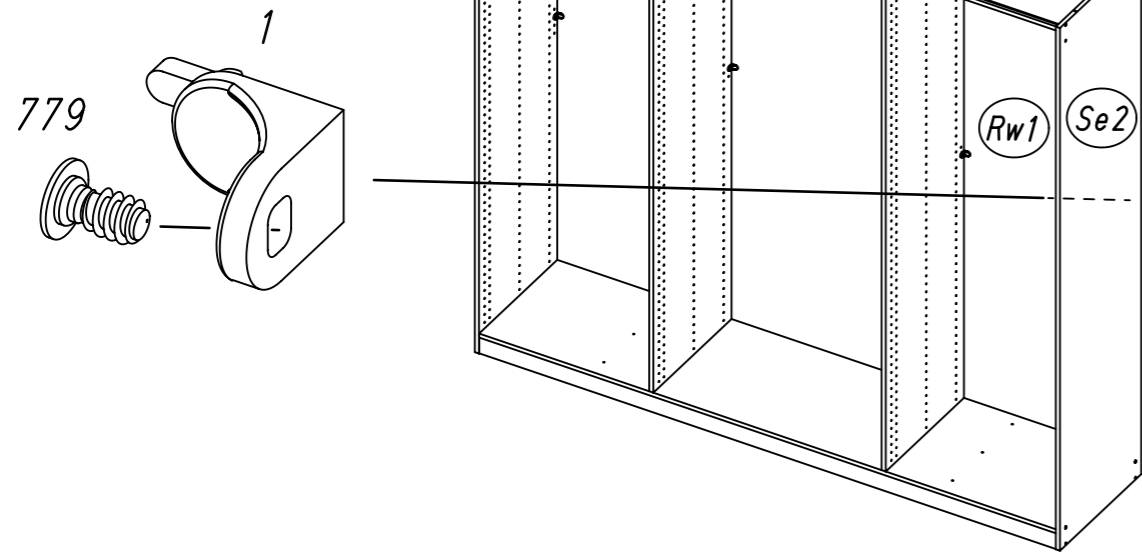
16 233



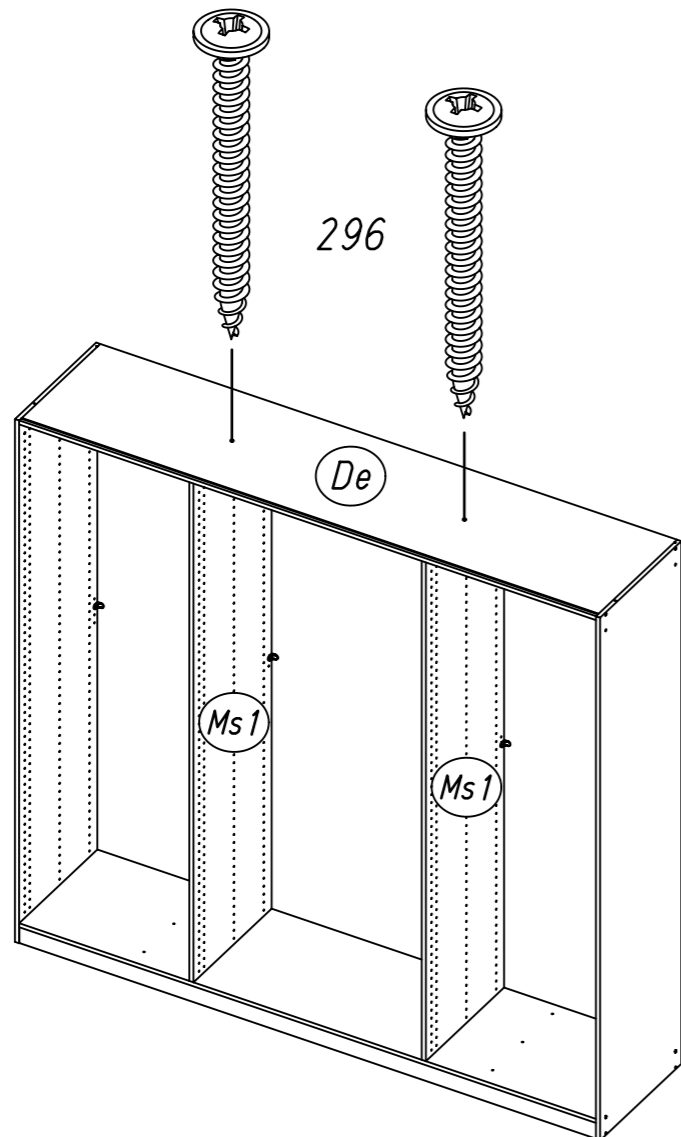
M2298

15.

17 779 1



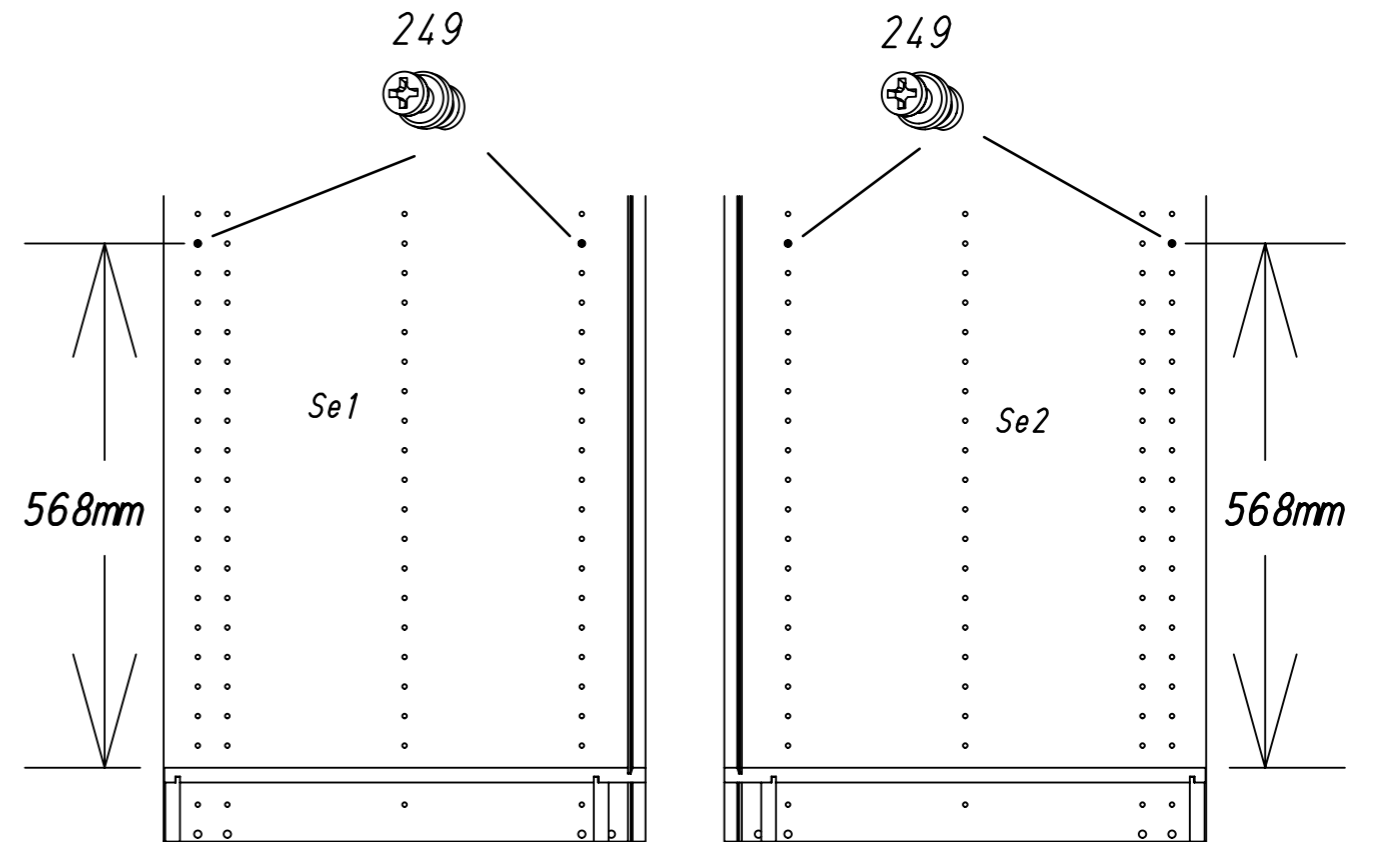
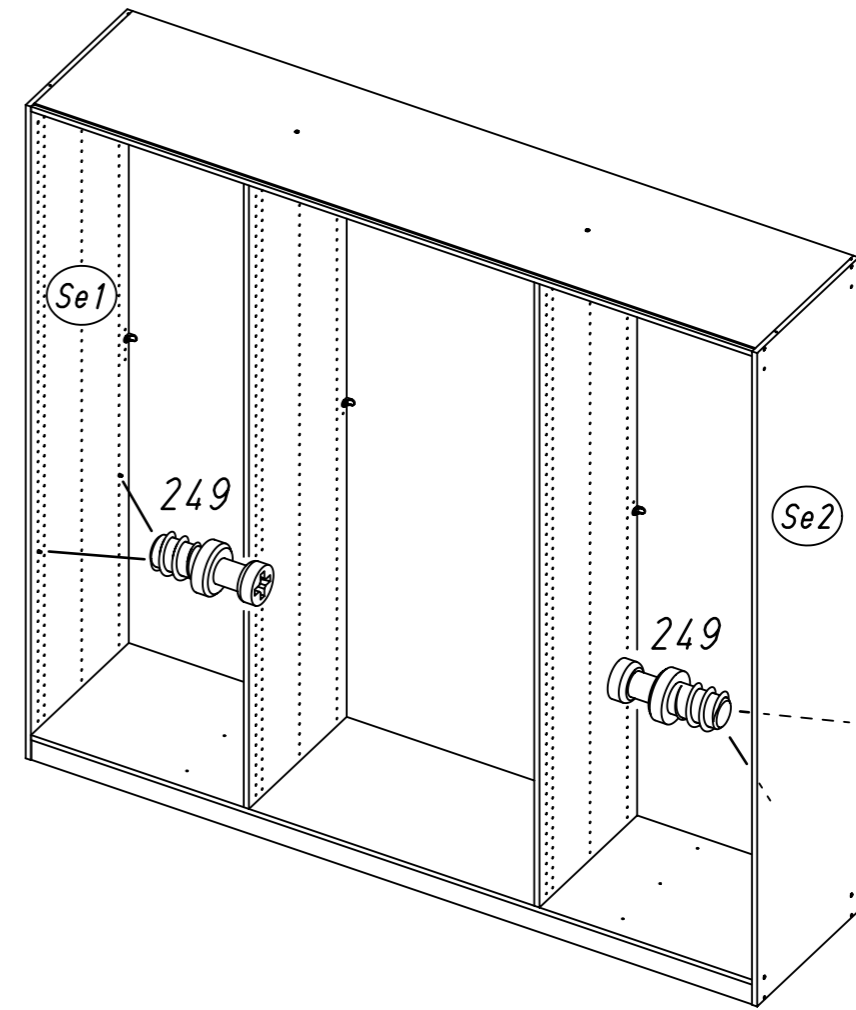
18 296



M2298

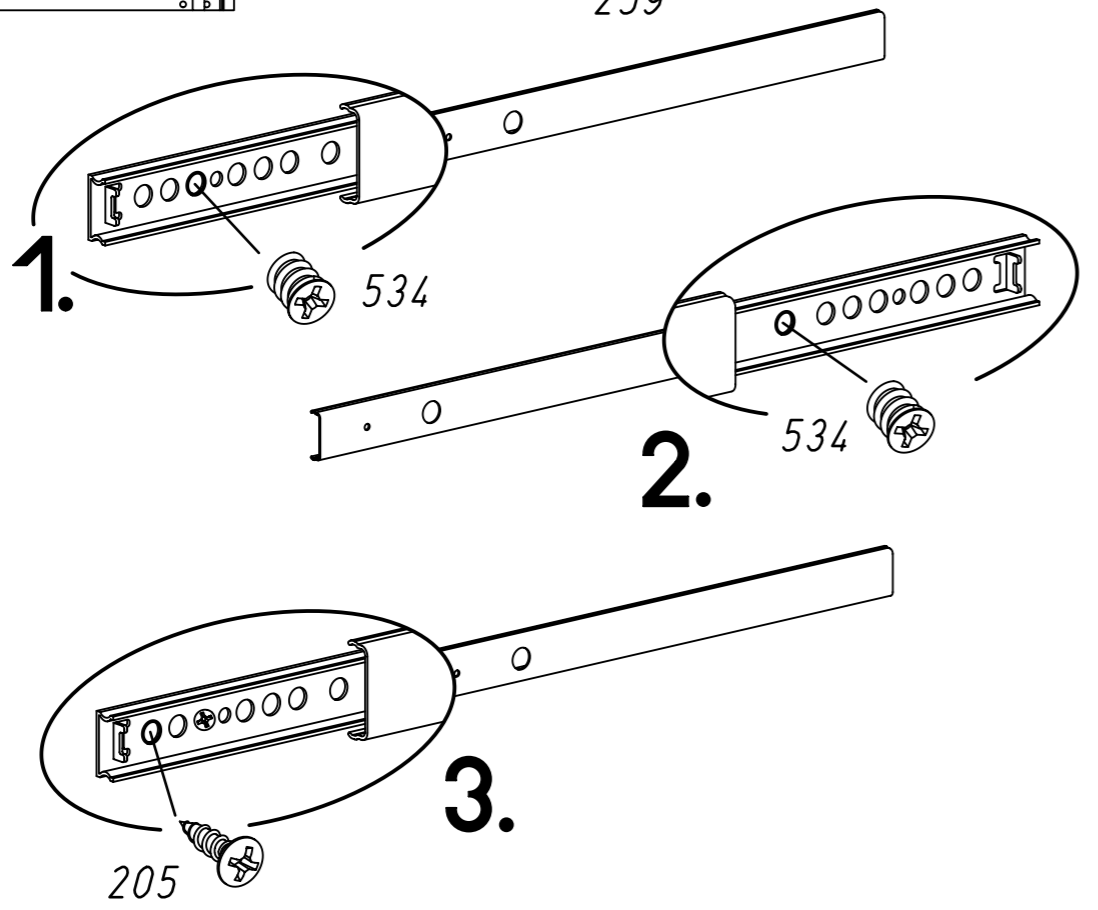
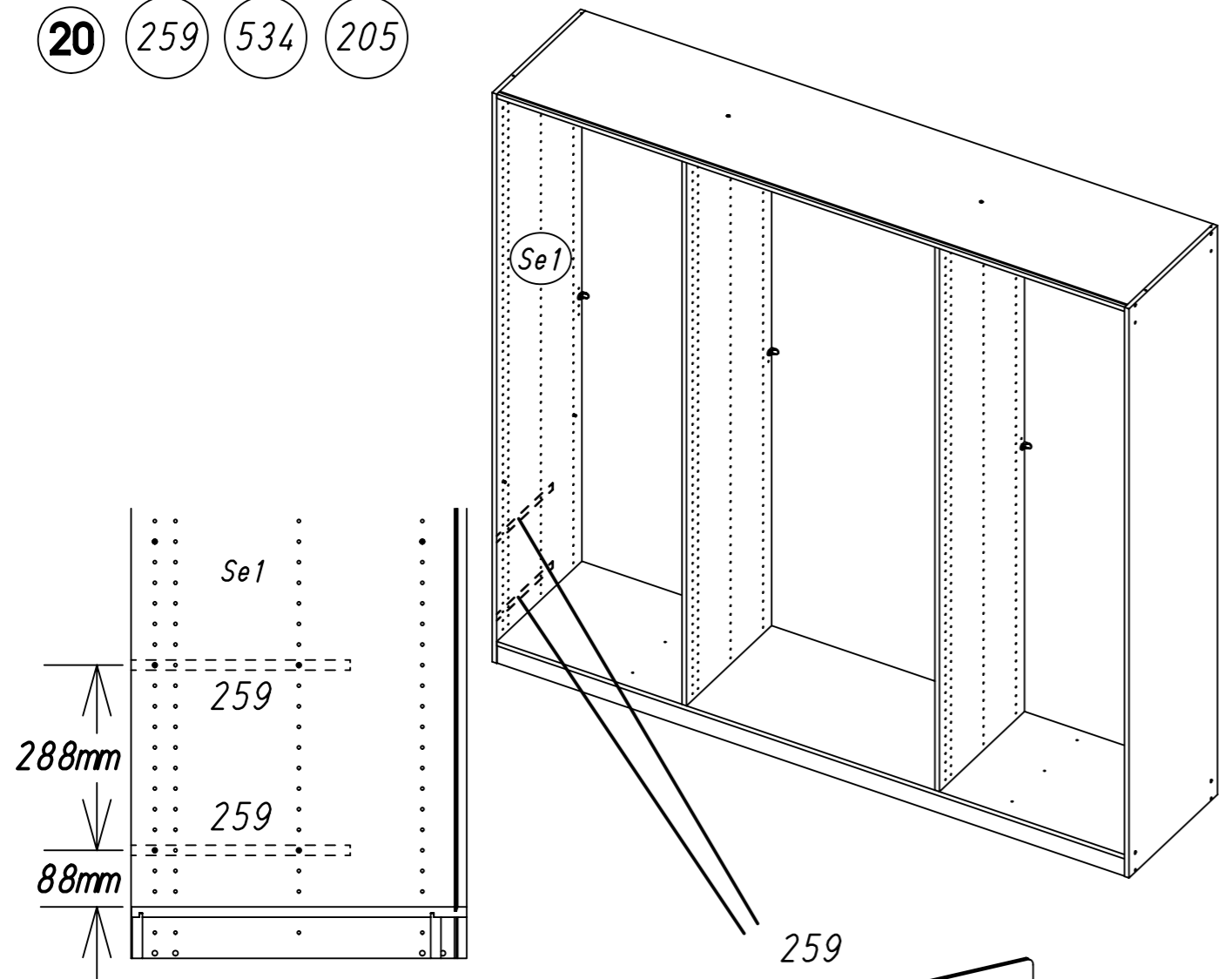
16.

19 249

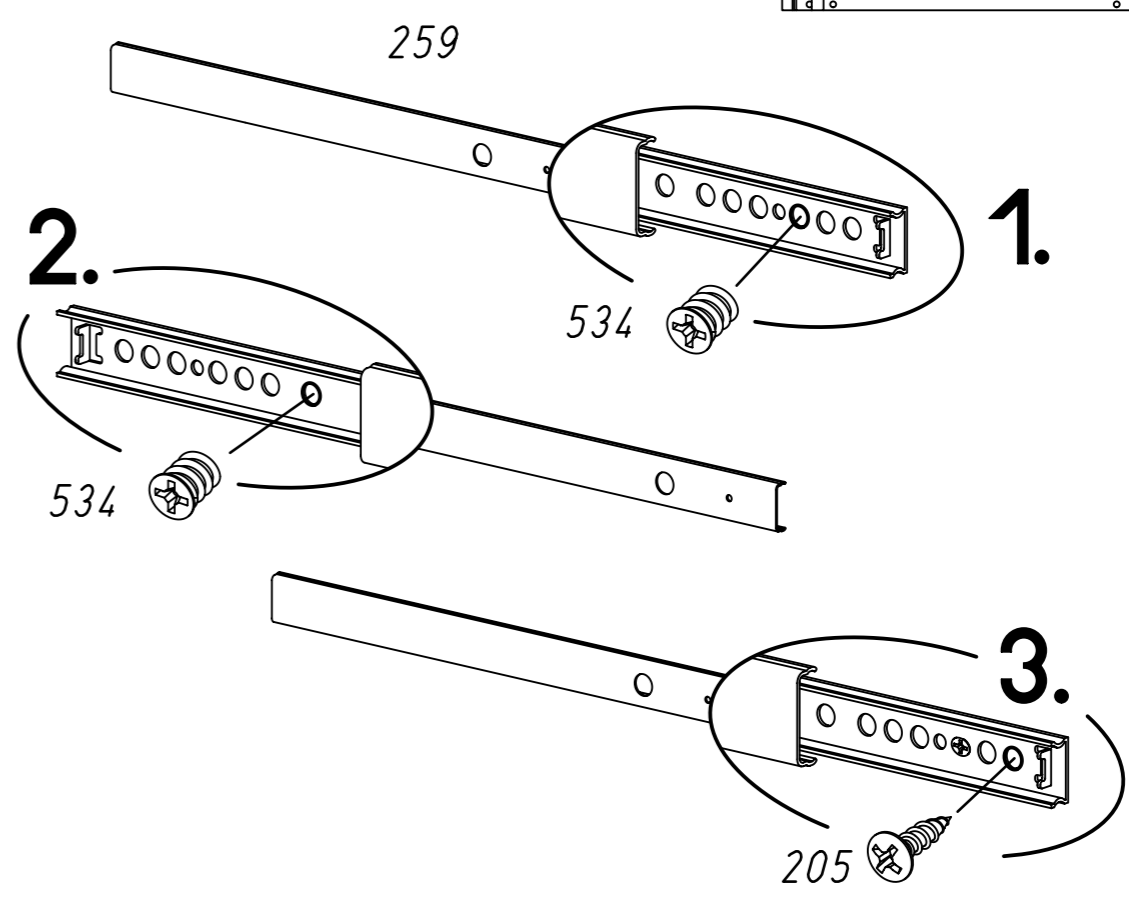
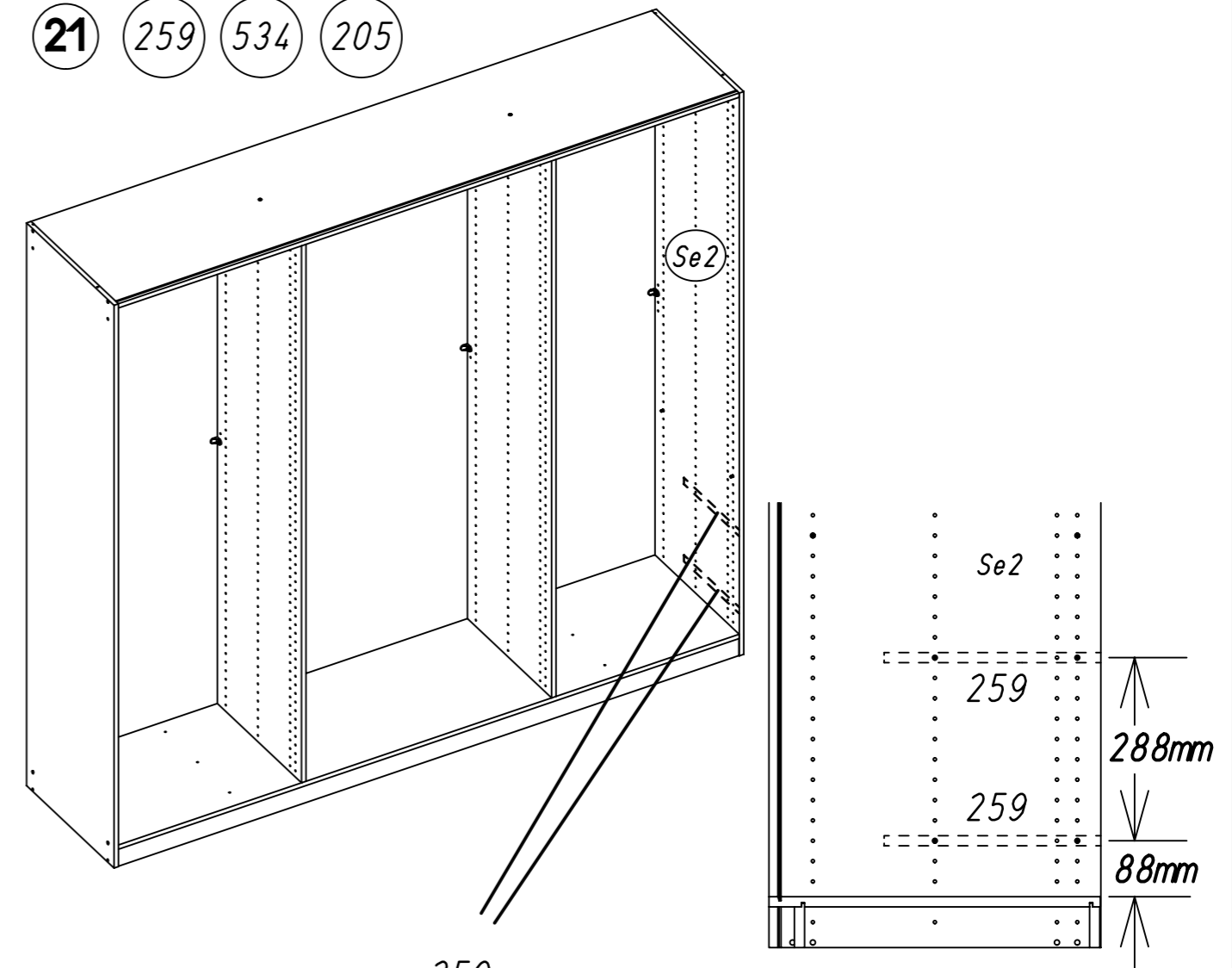


M2298

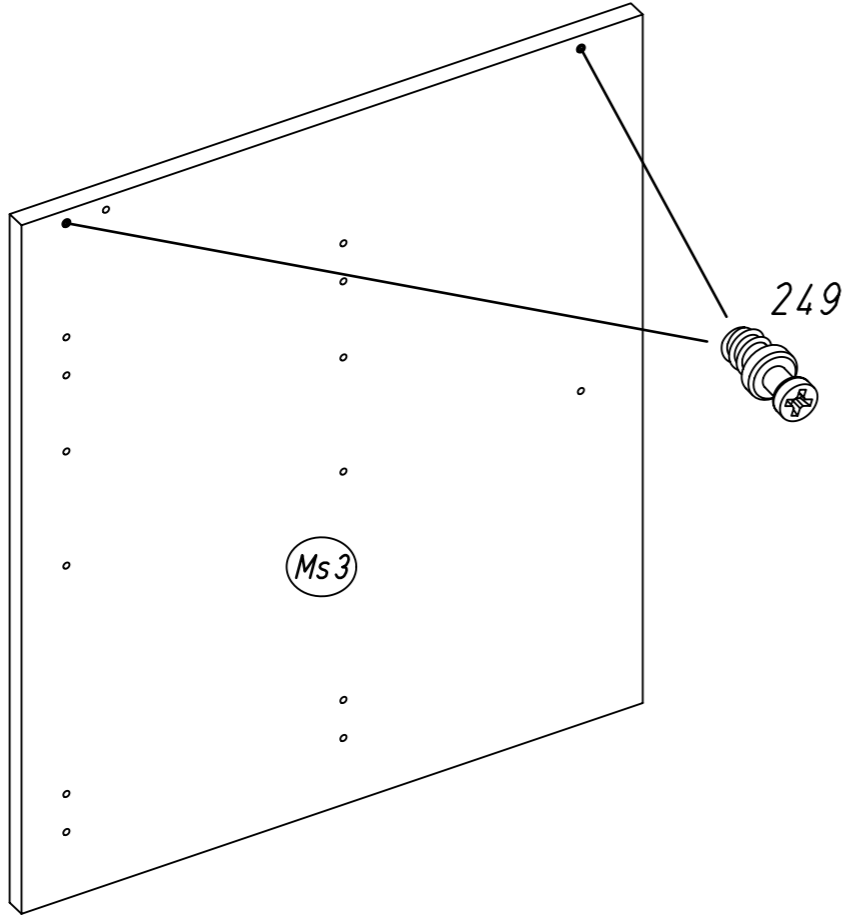
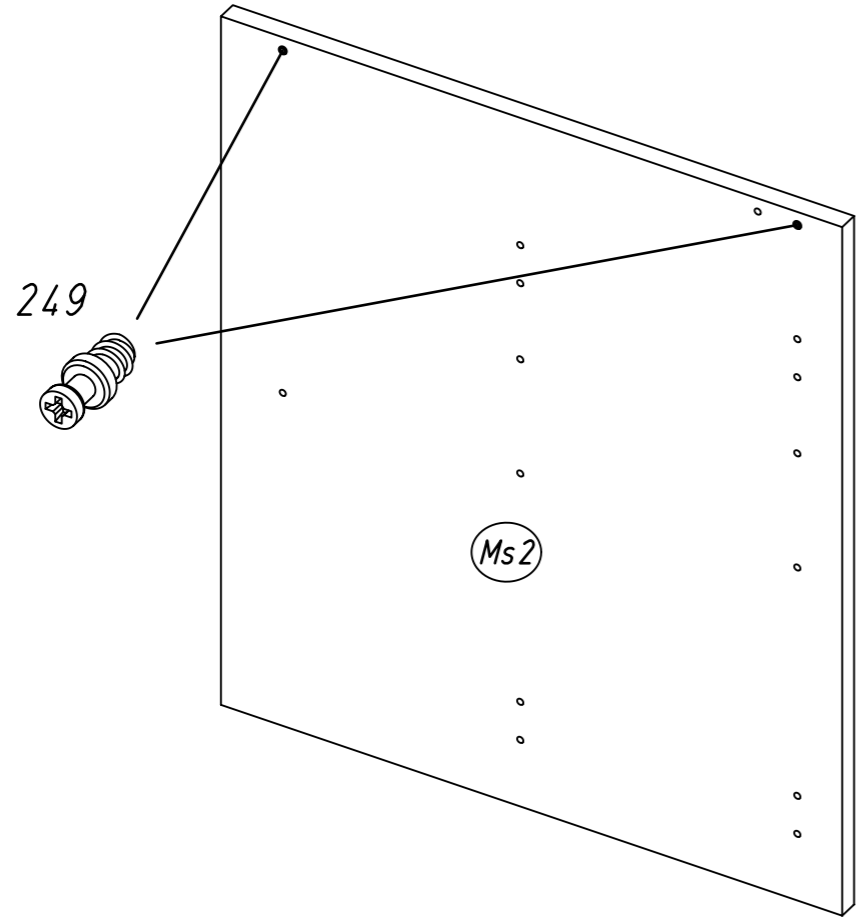
20 259 534 205



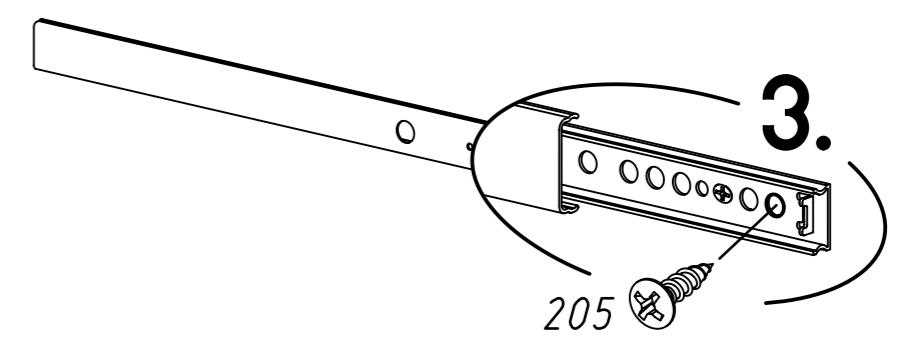
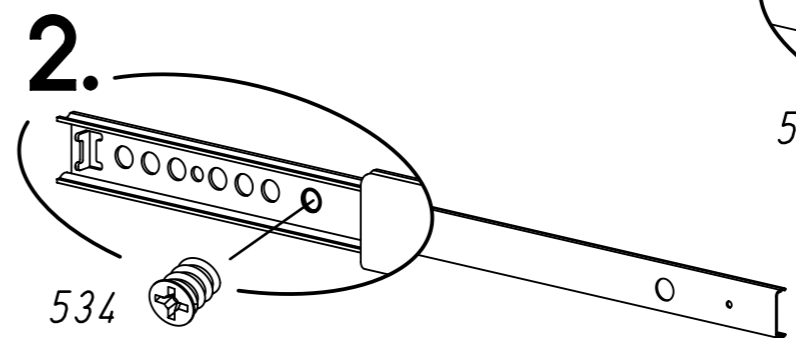
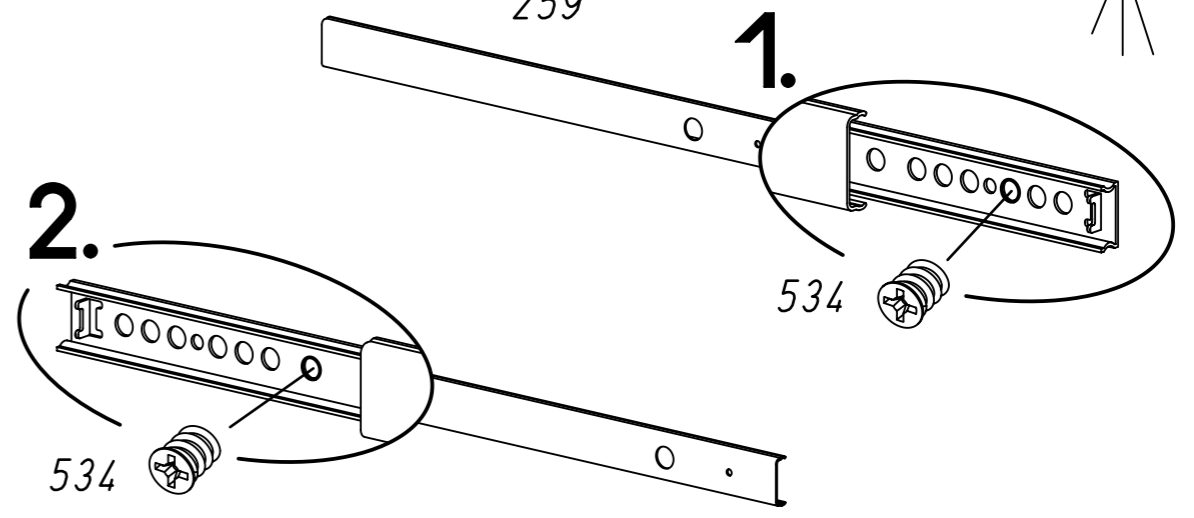
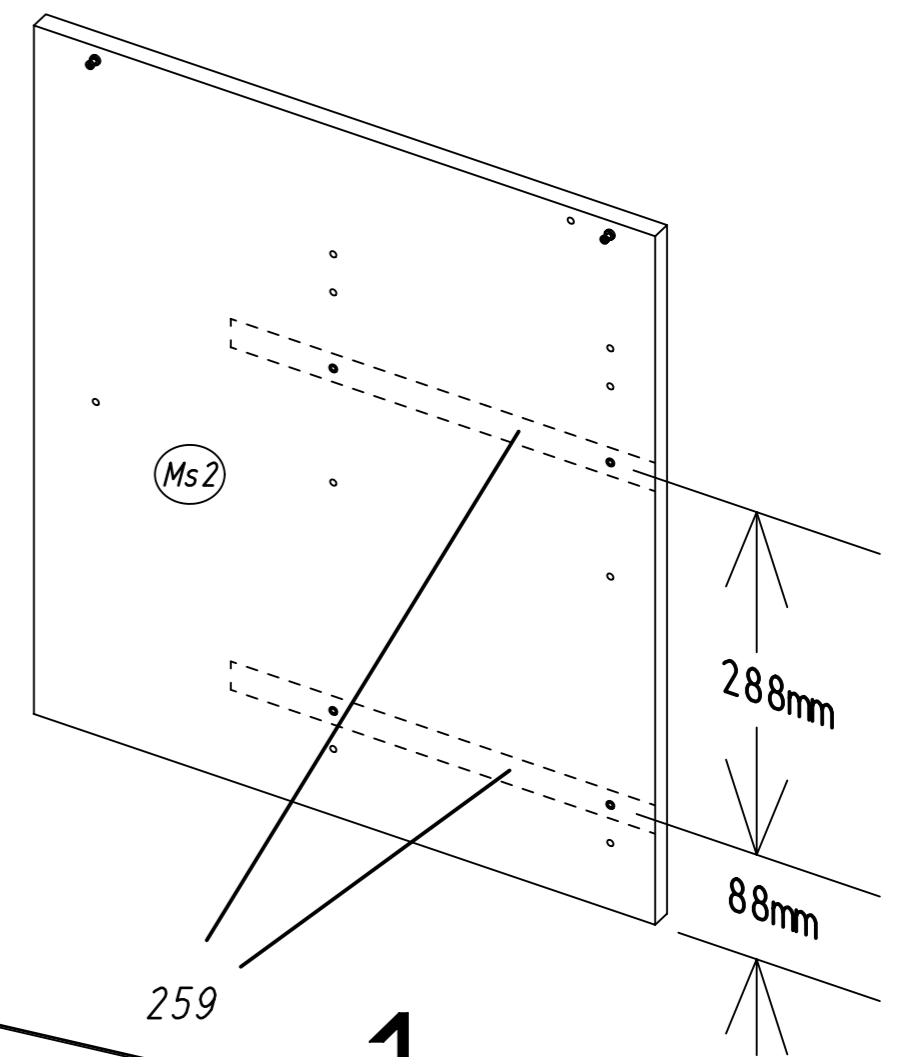
21 259 534 205



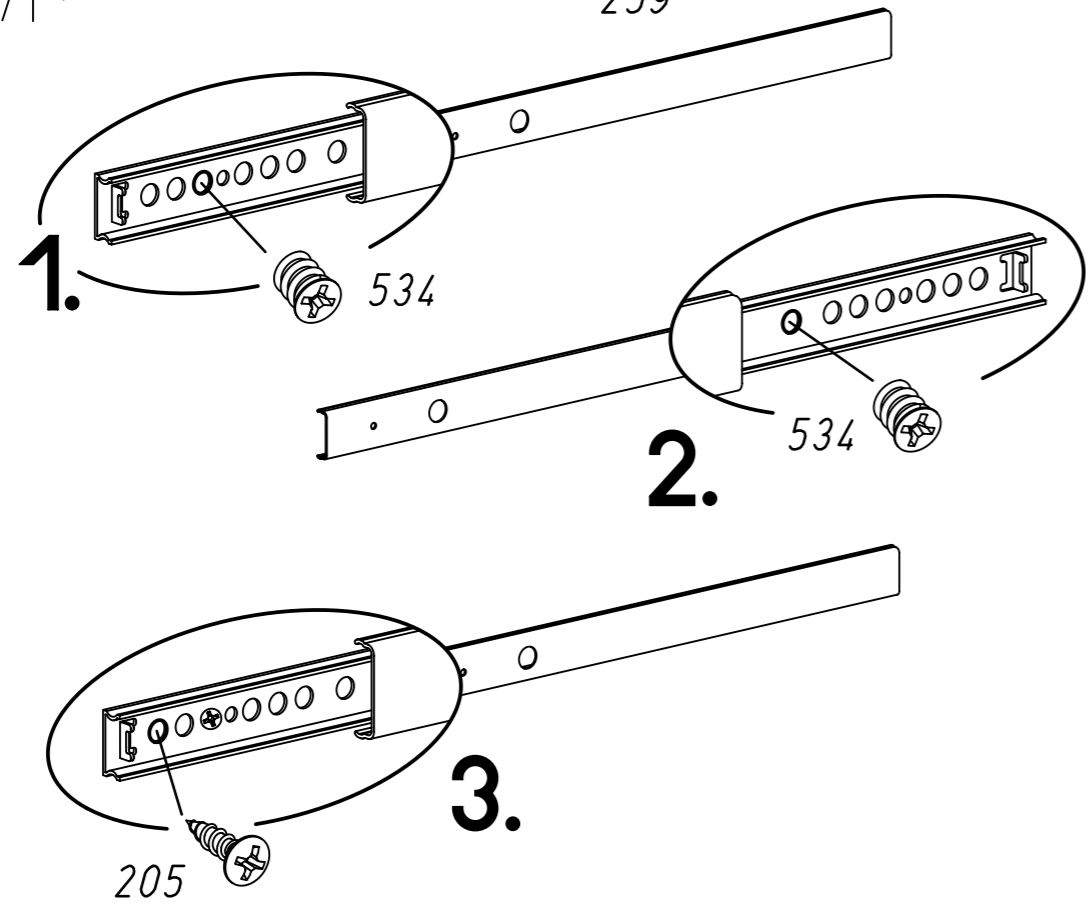
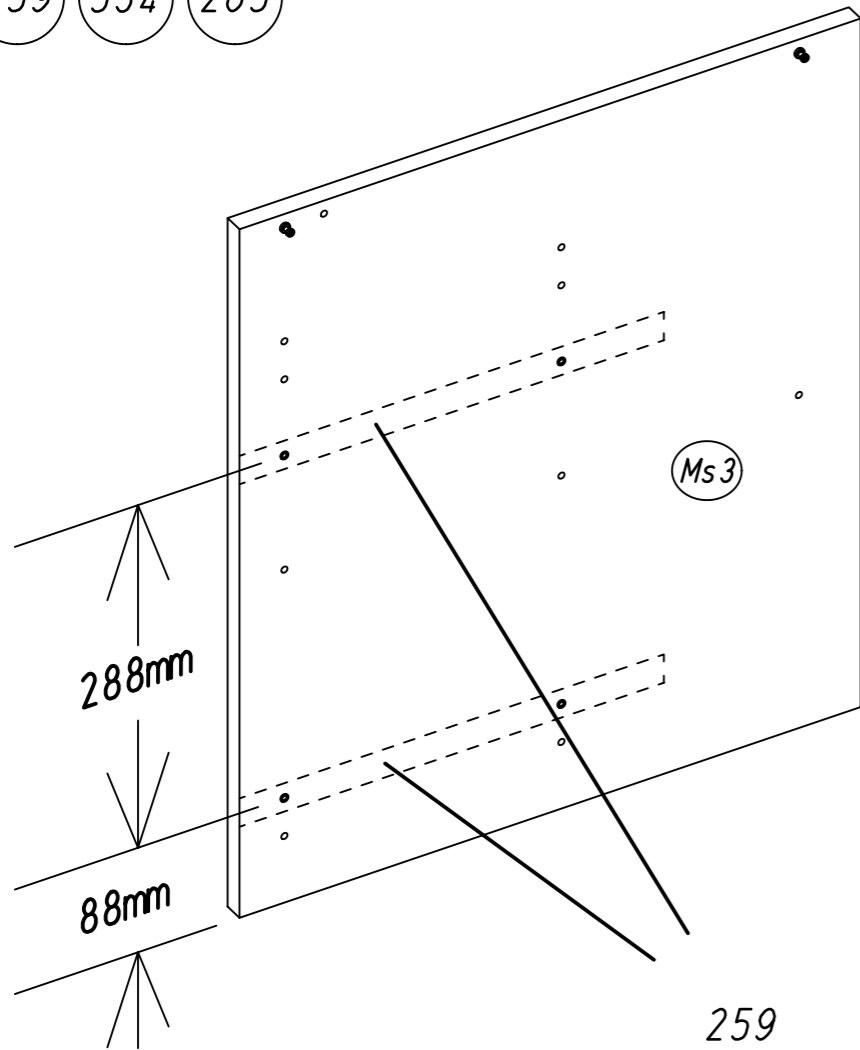
22 249



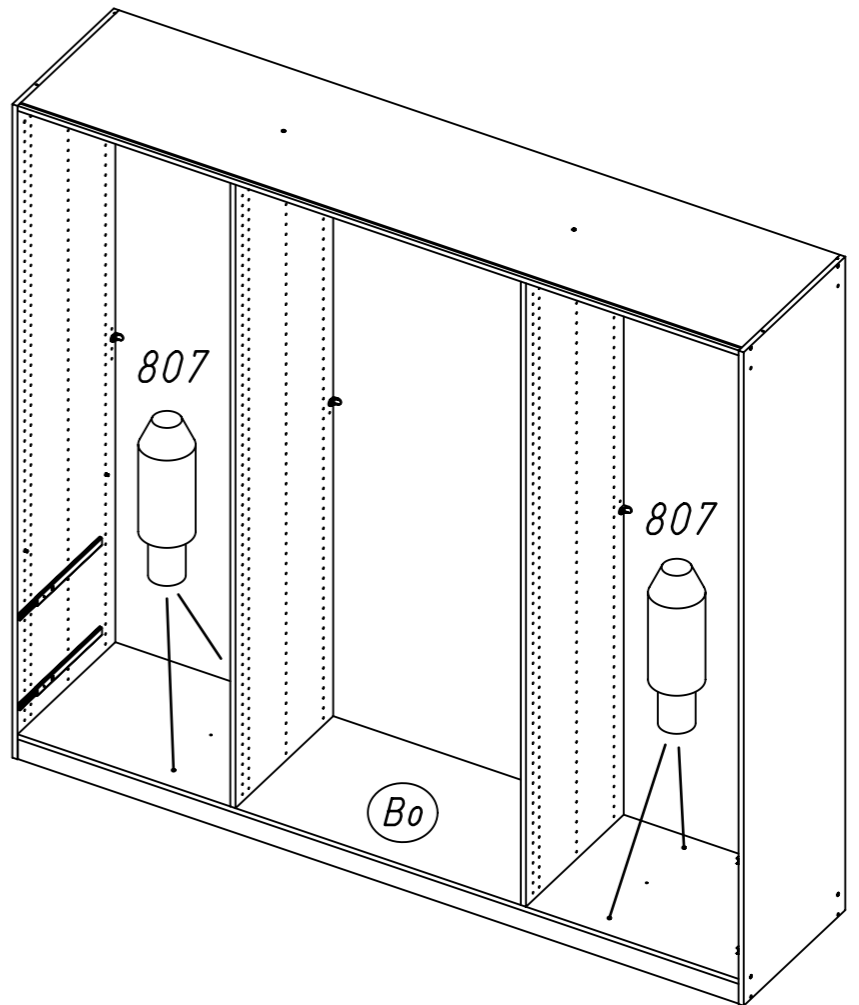
23 259 534 205



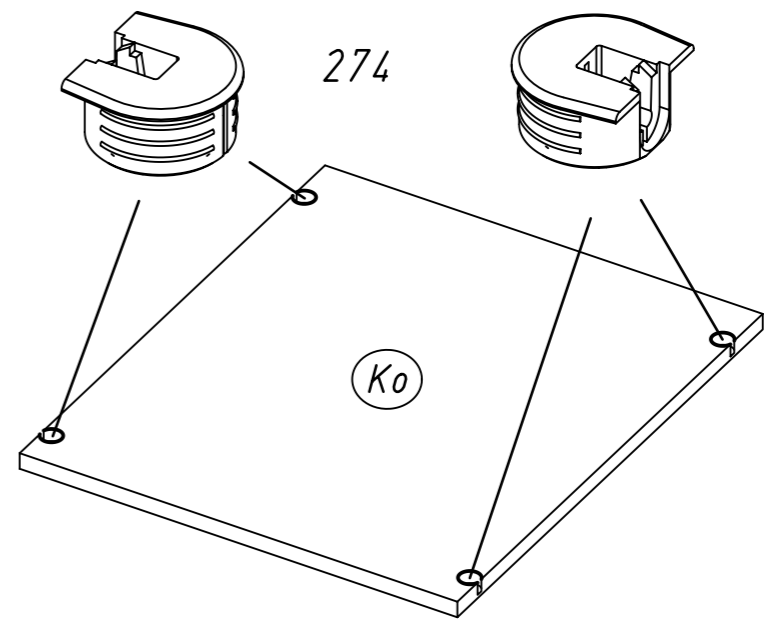
24 259 534 205



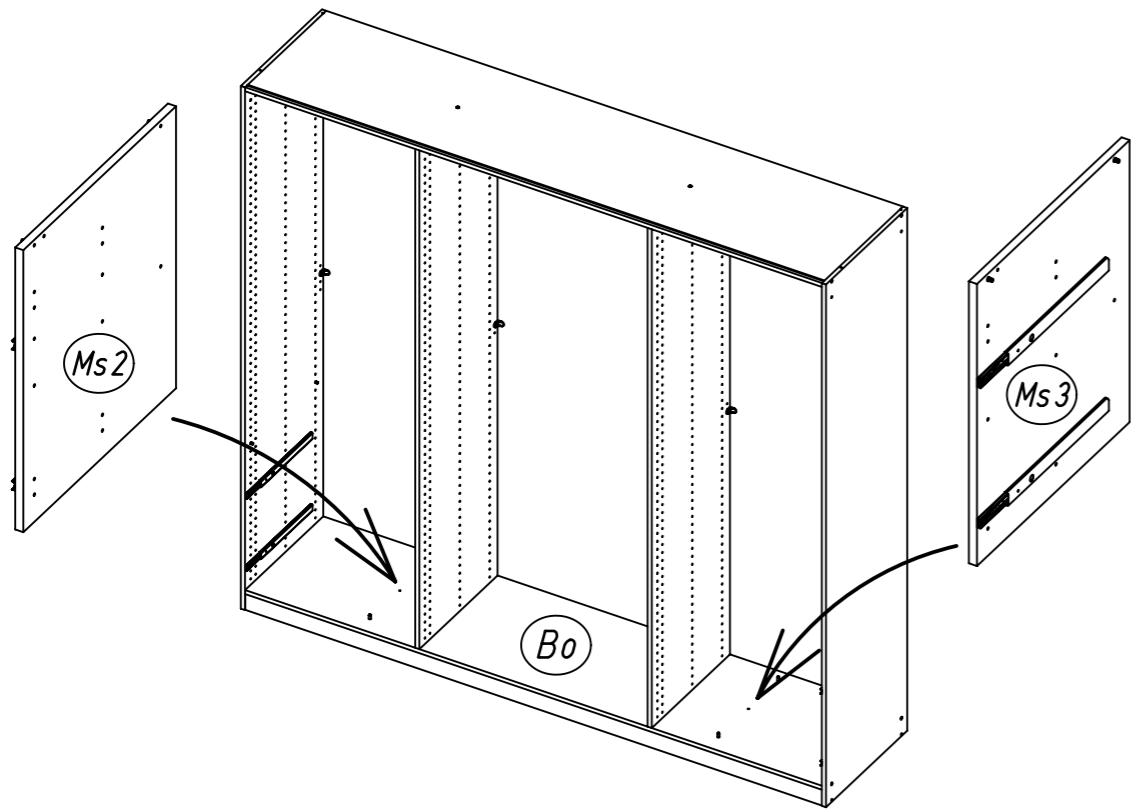
25 807



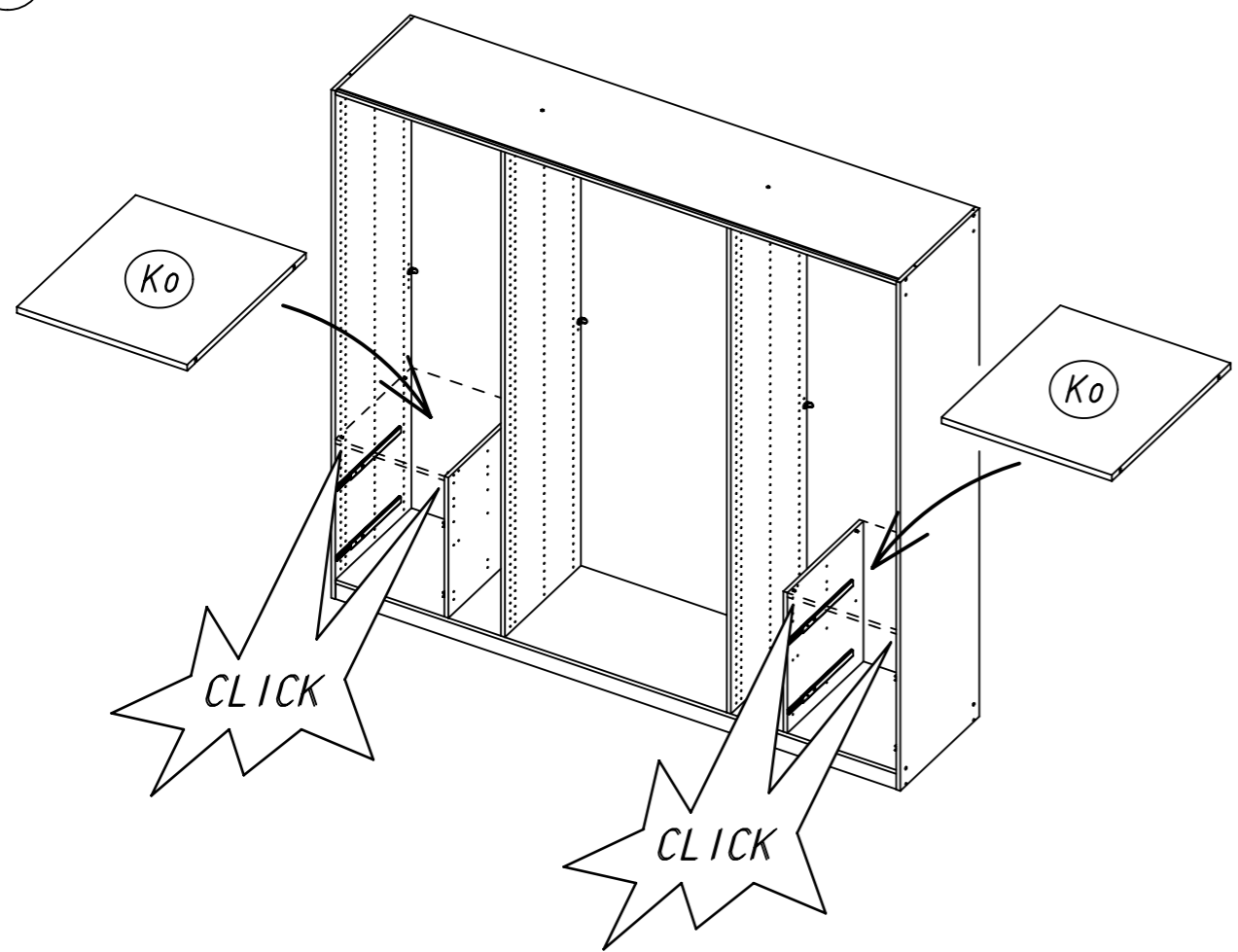
26 274



27

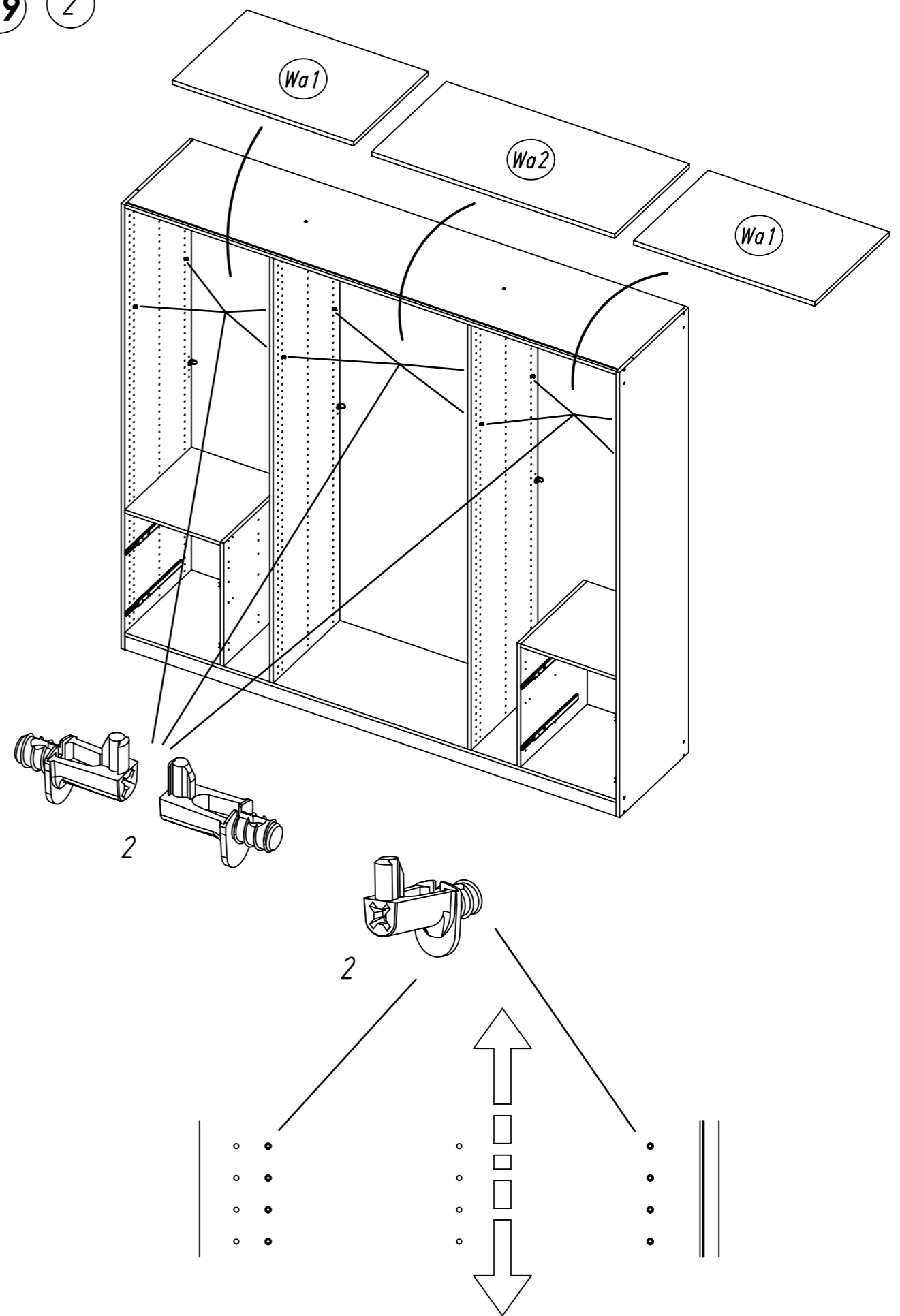


28

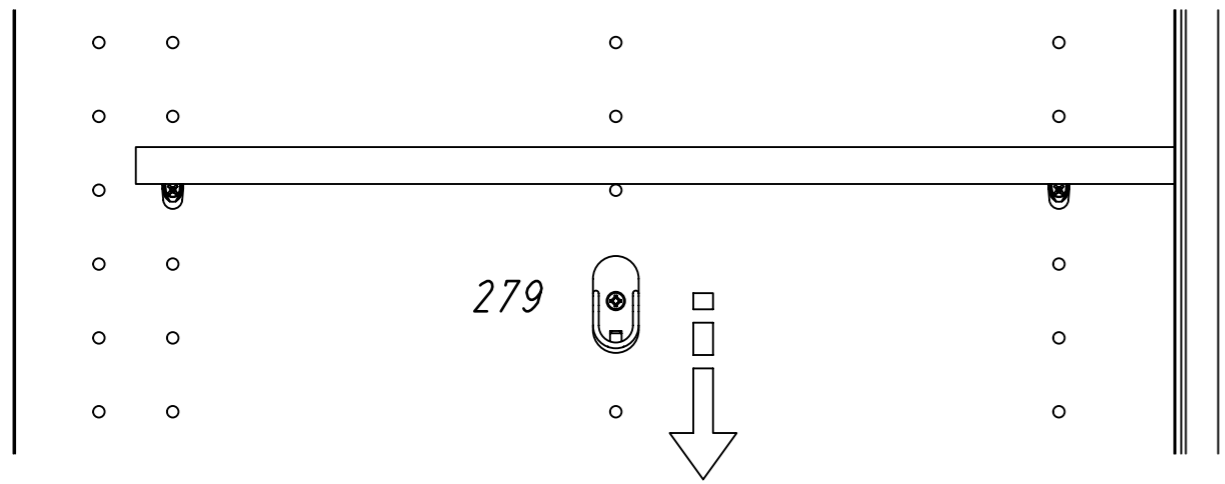
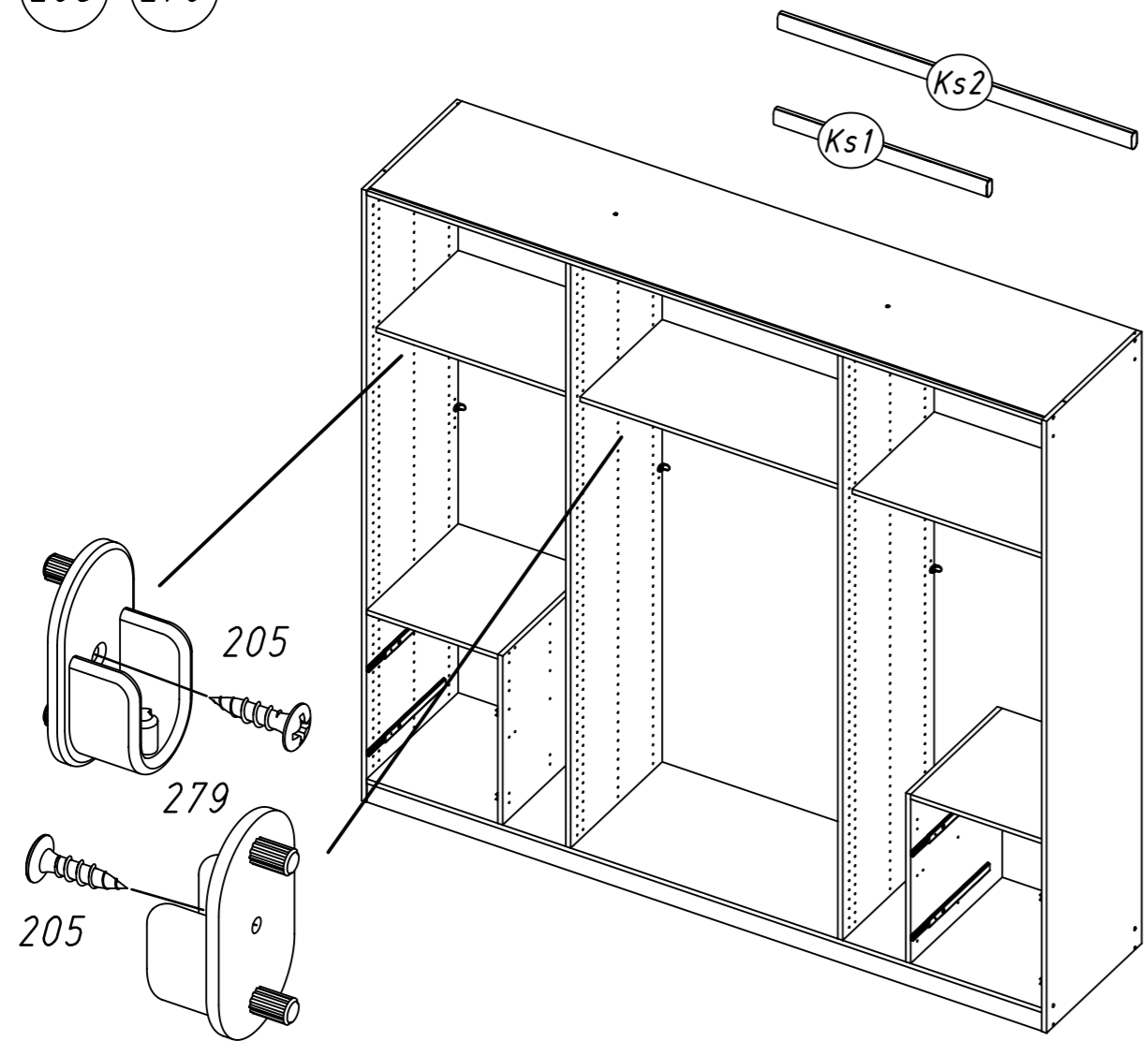


29

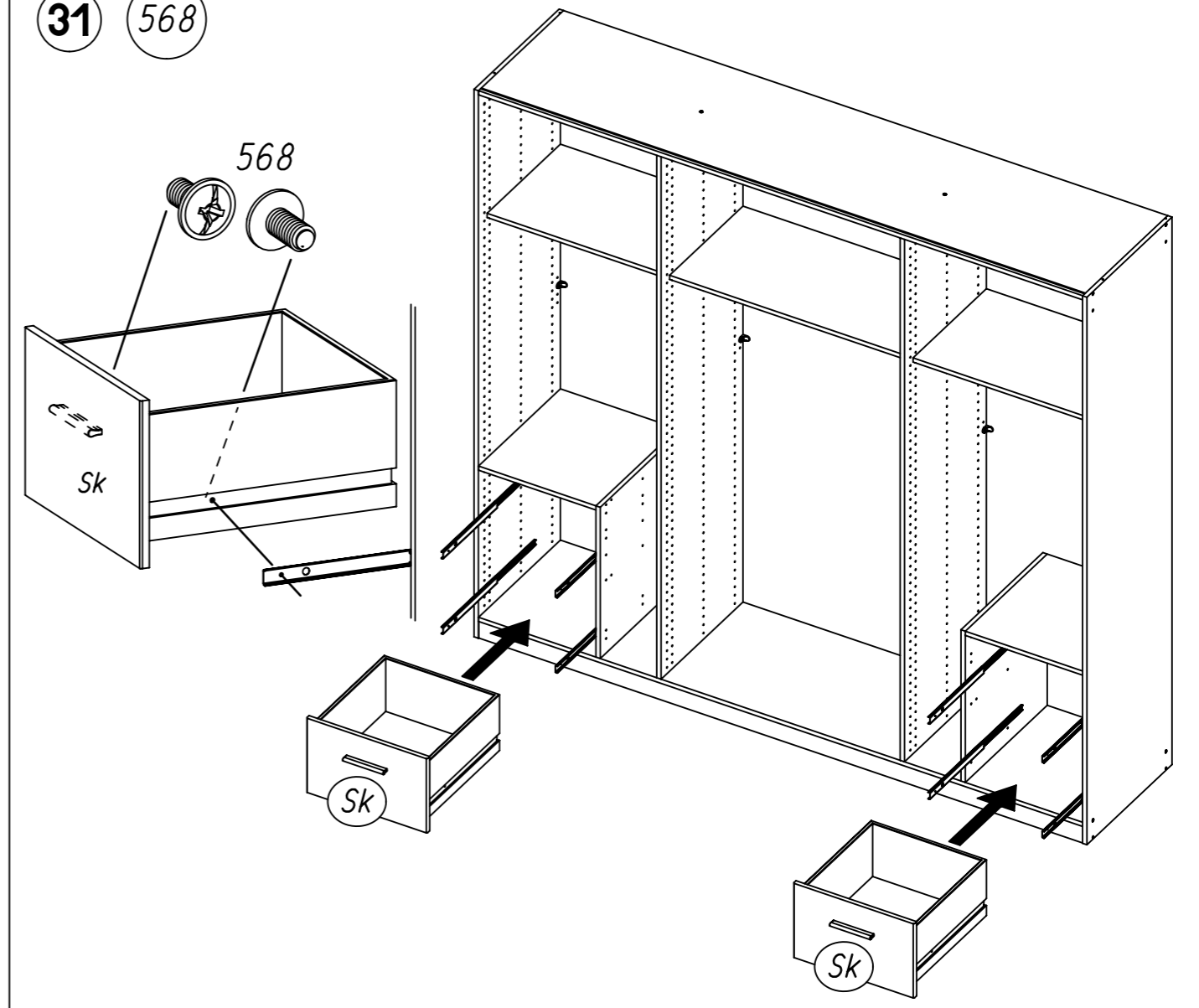
2



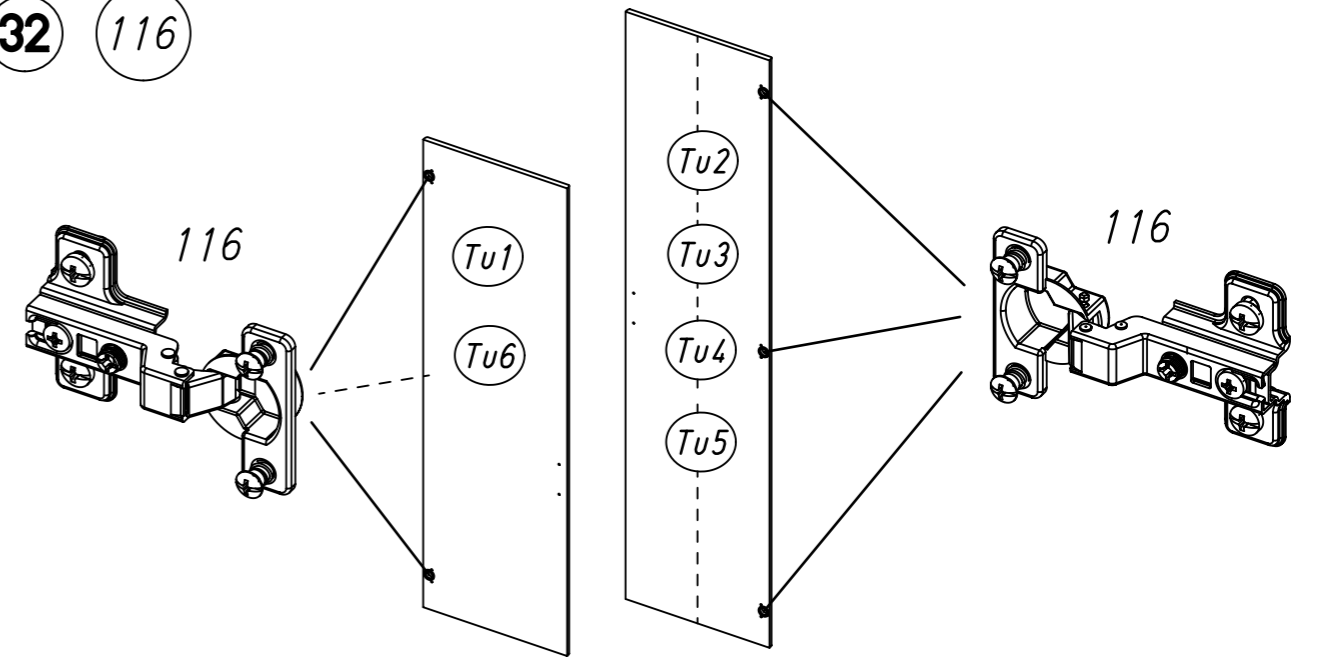
30 205 279



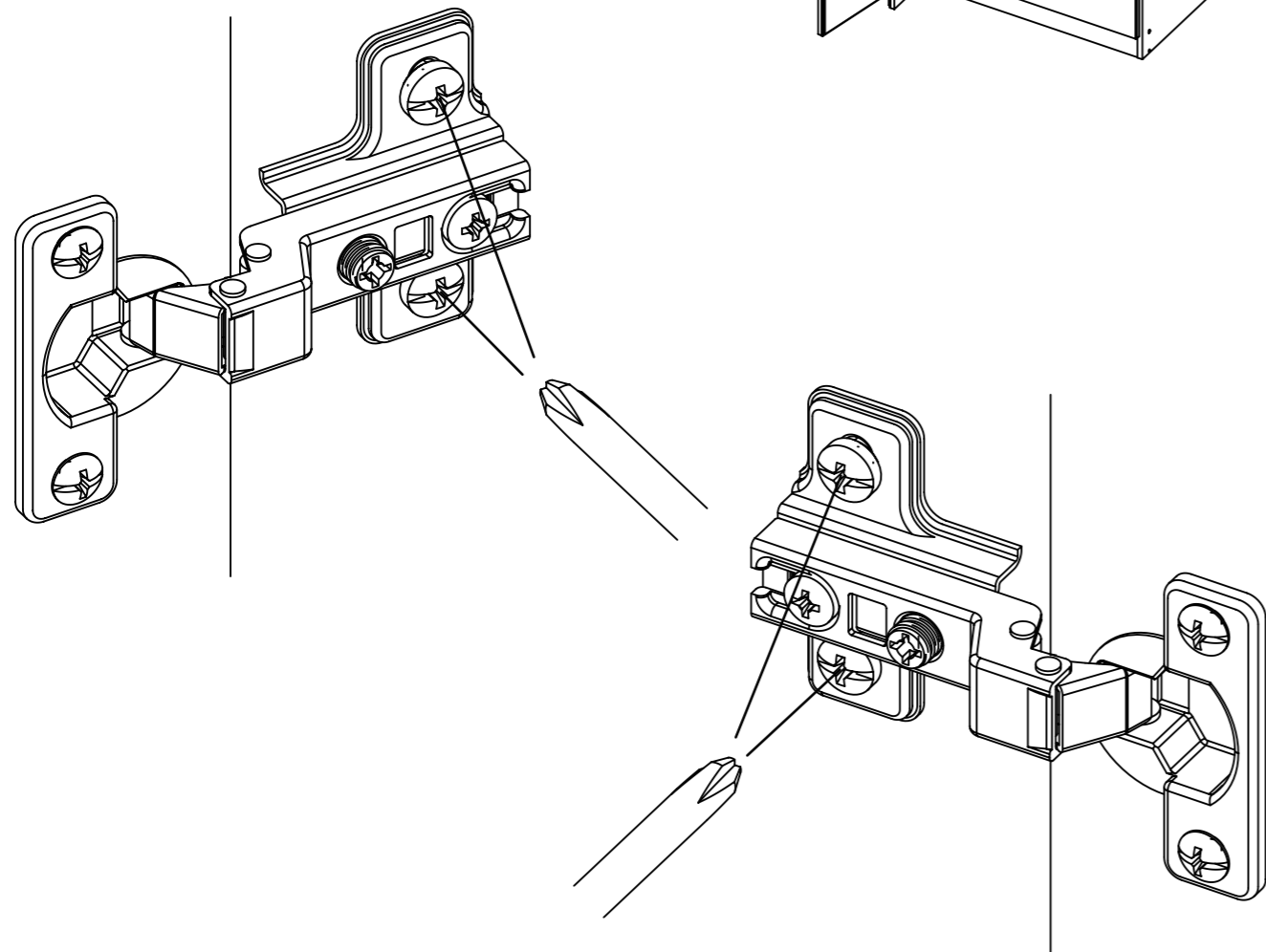
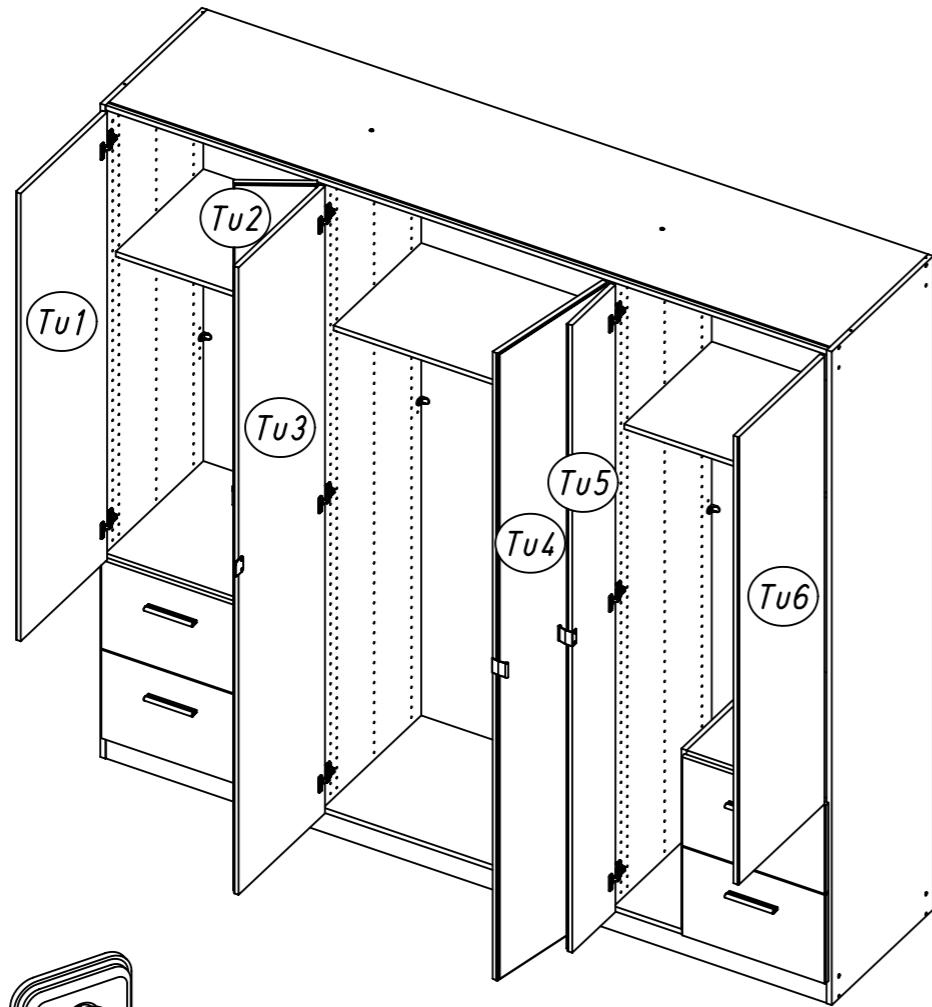
31 568



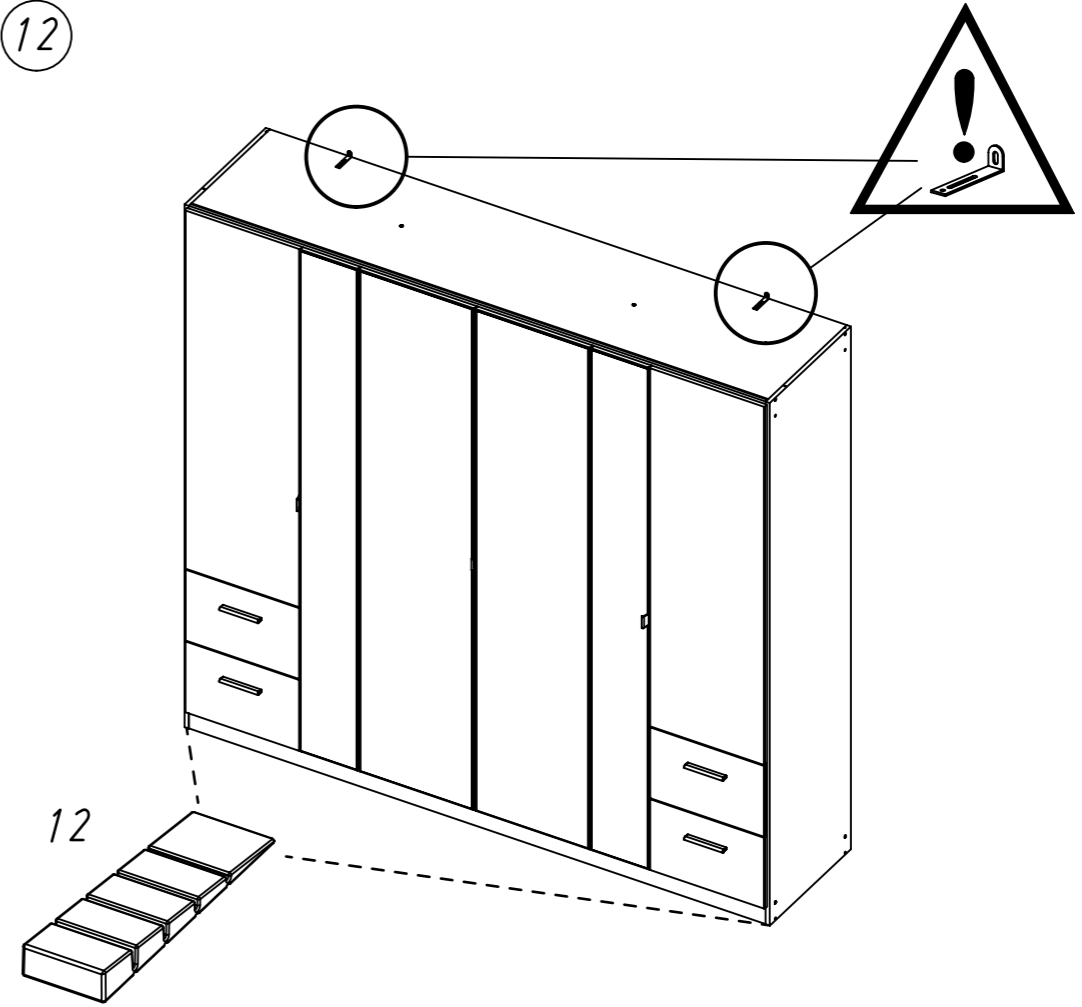
32 116



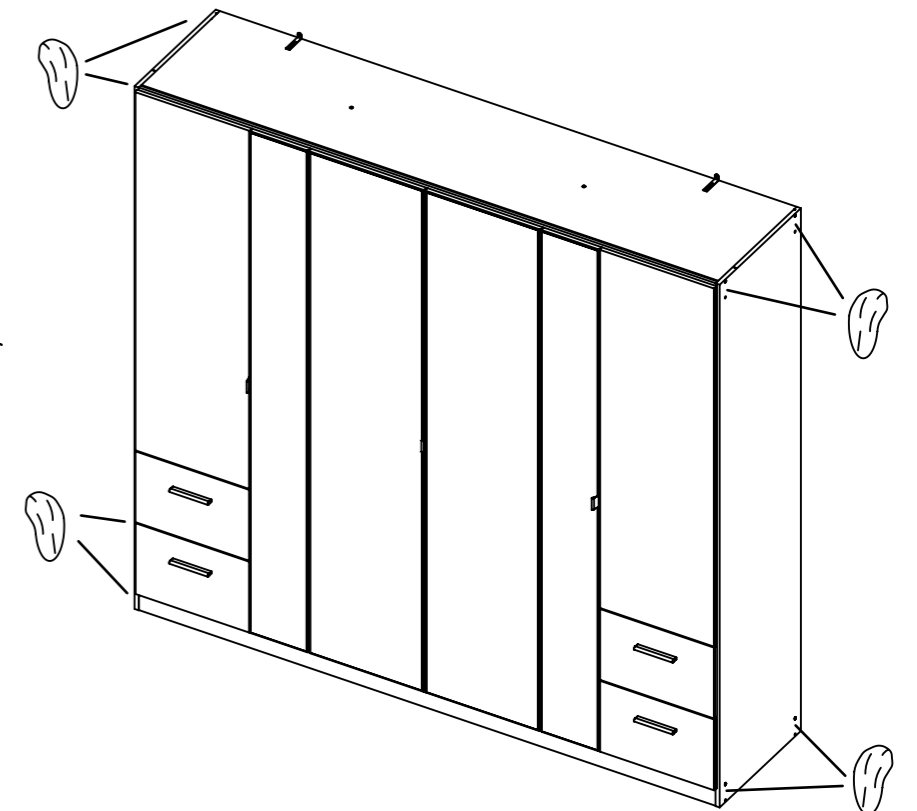
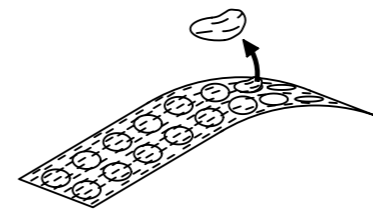
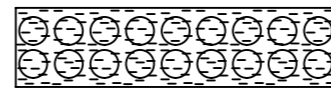
33



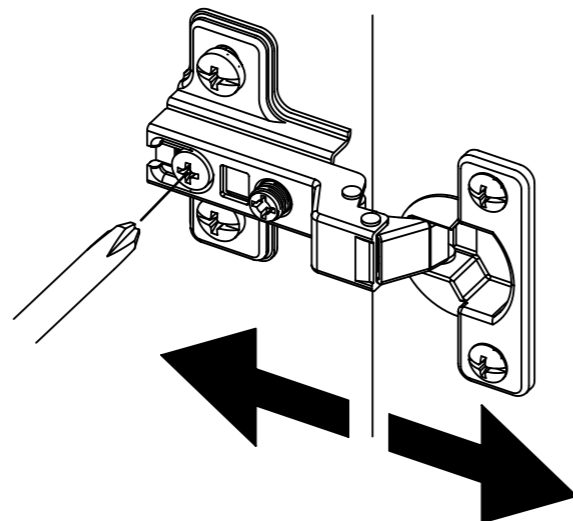
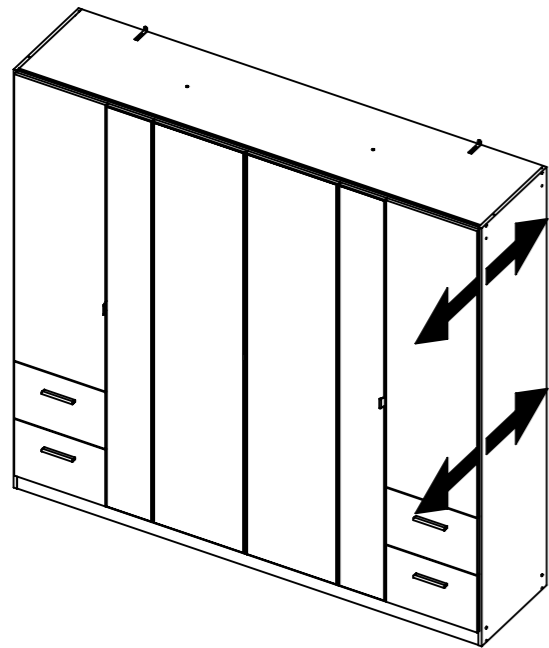
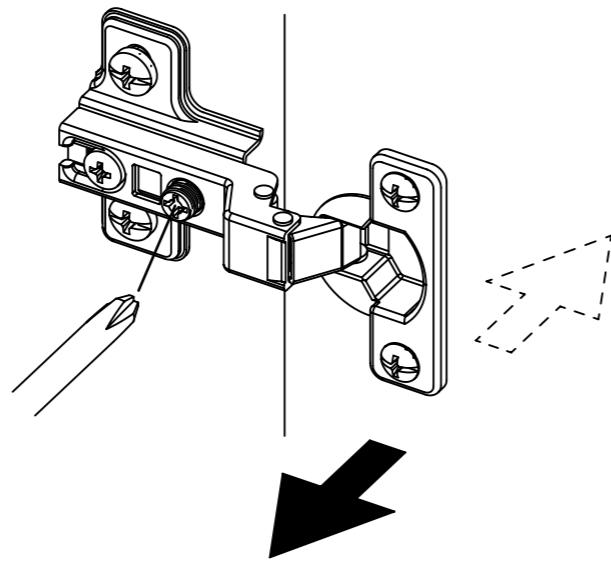
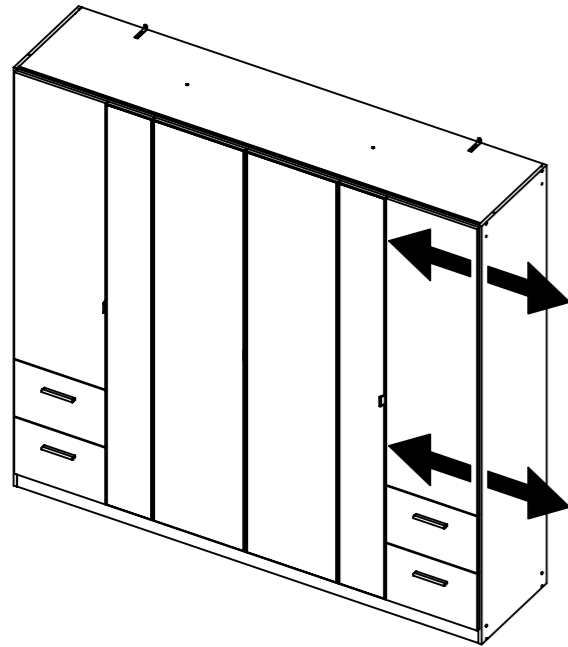
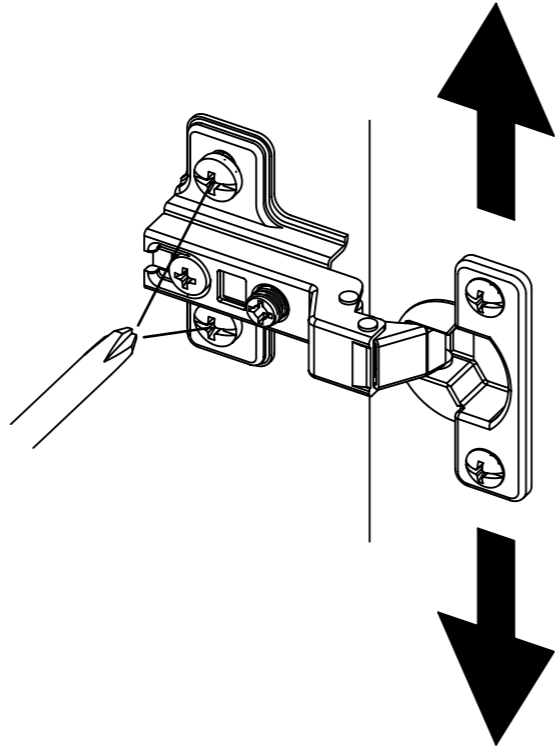
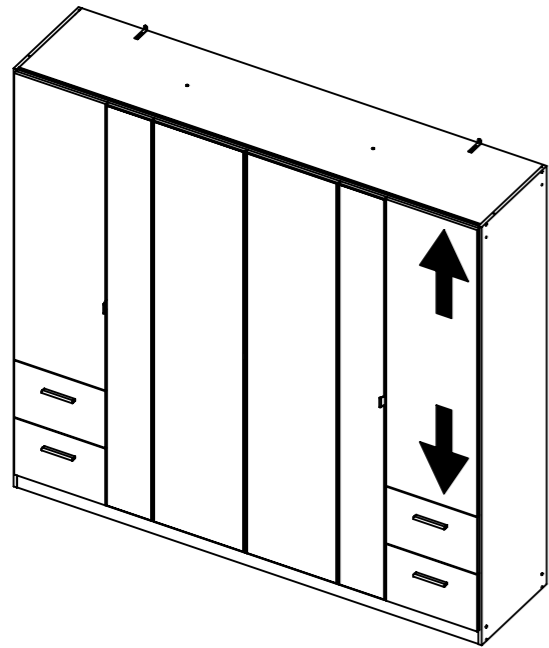
34 12



35 ABD-FOLIE 147x46



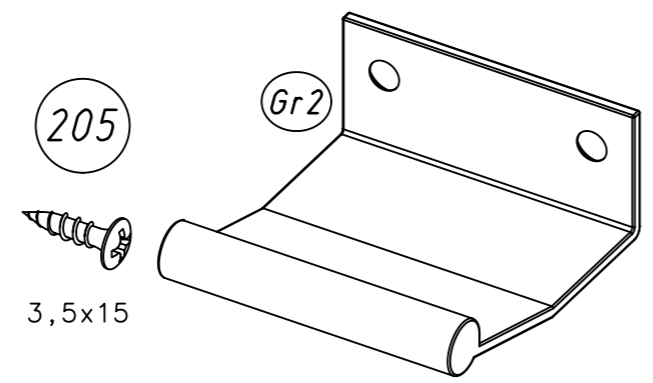
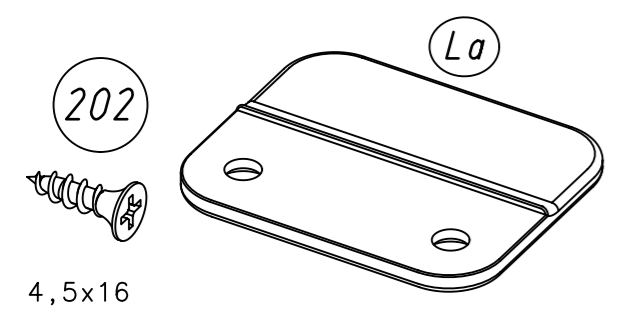
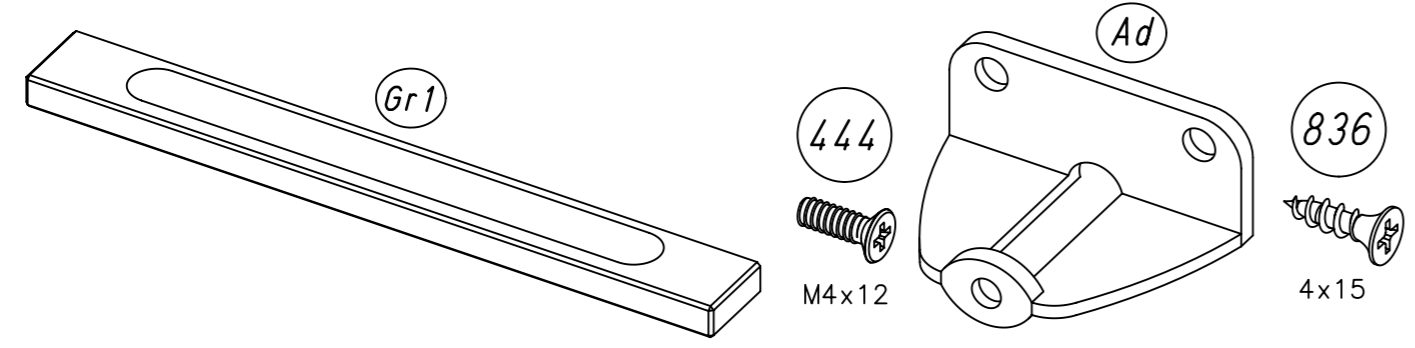
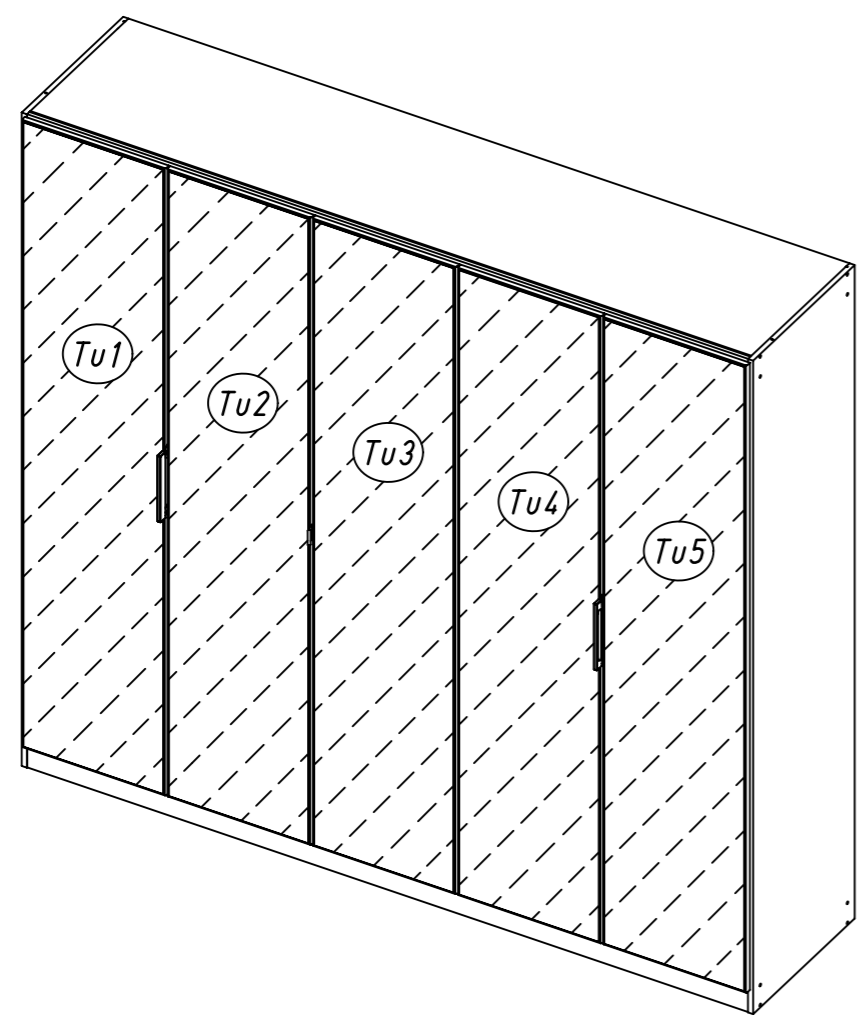
36



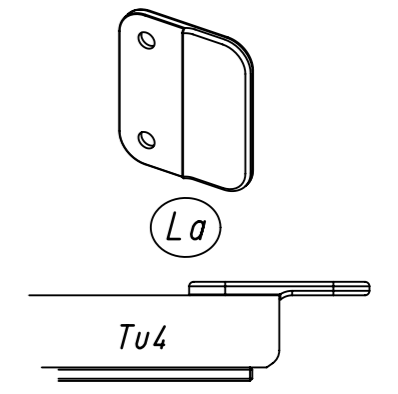
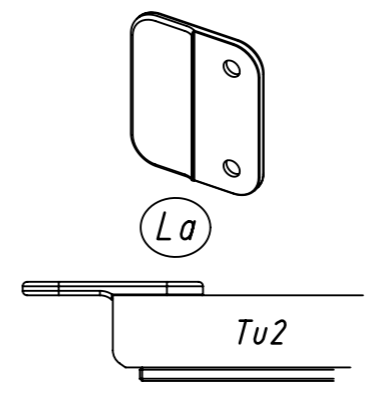
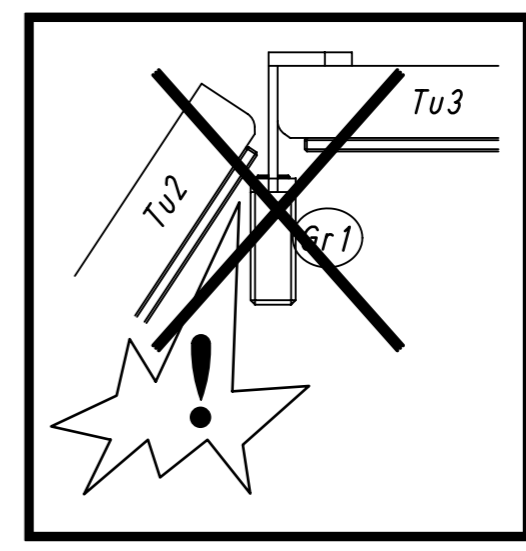
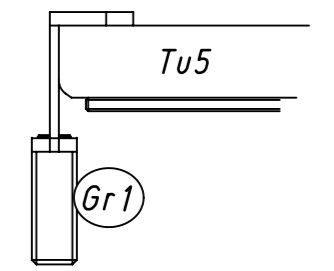
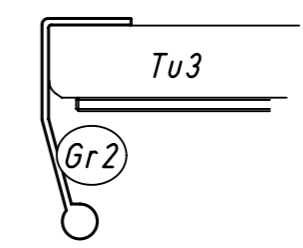
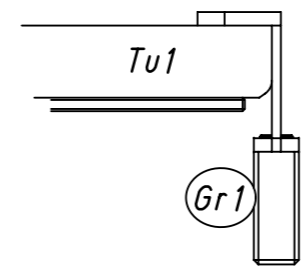
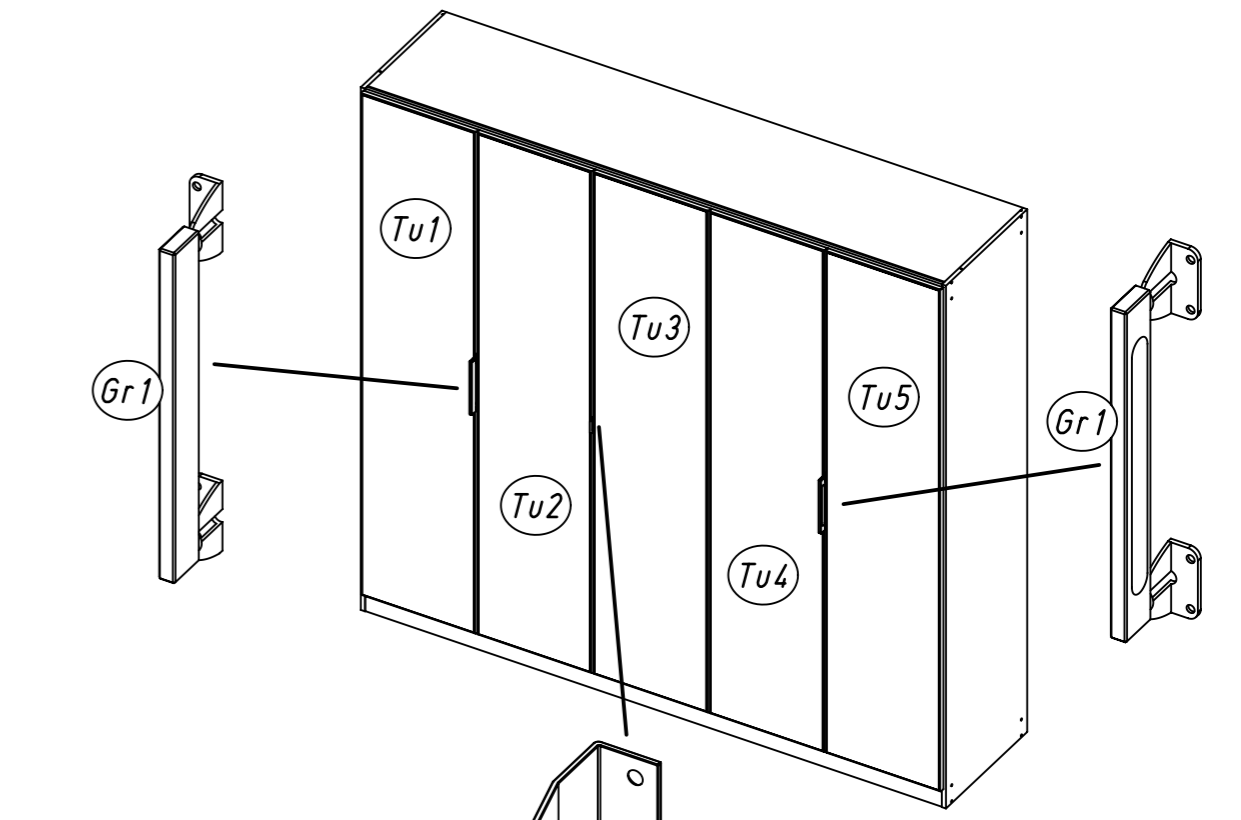
1.

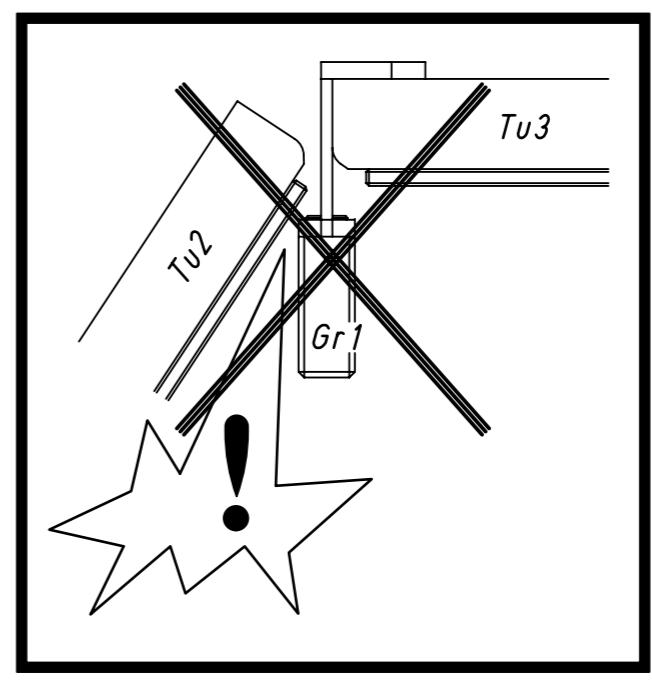
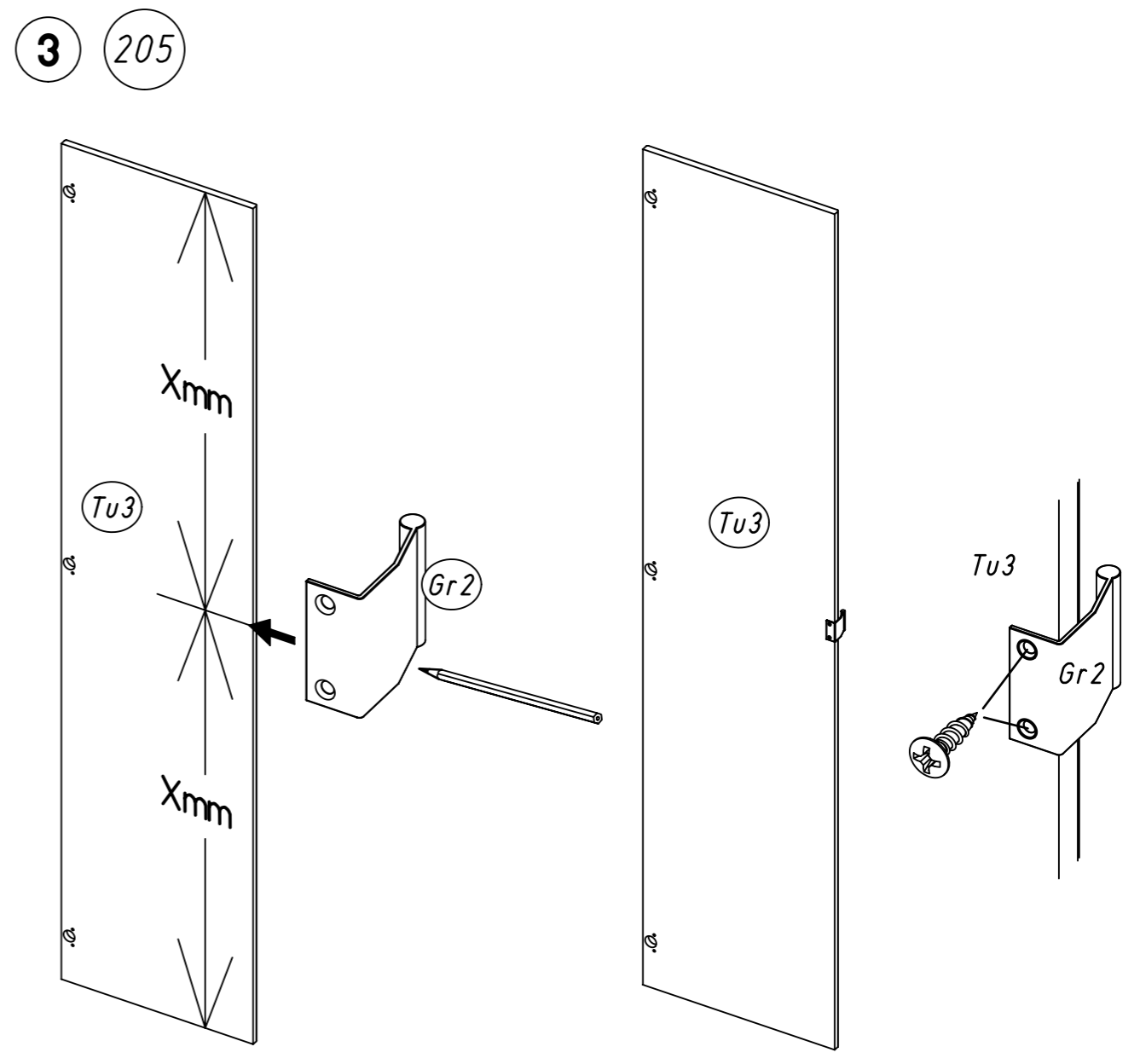
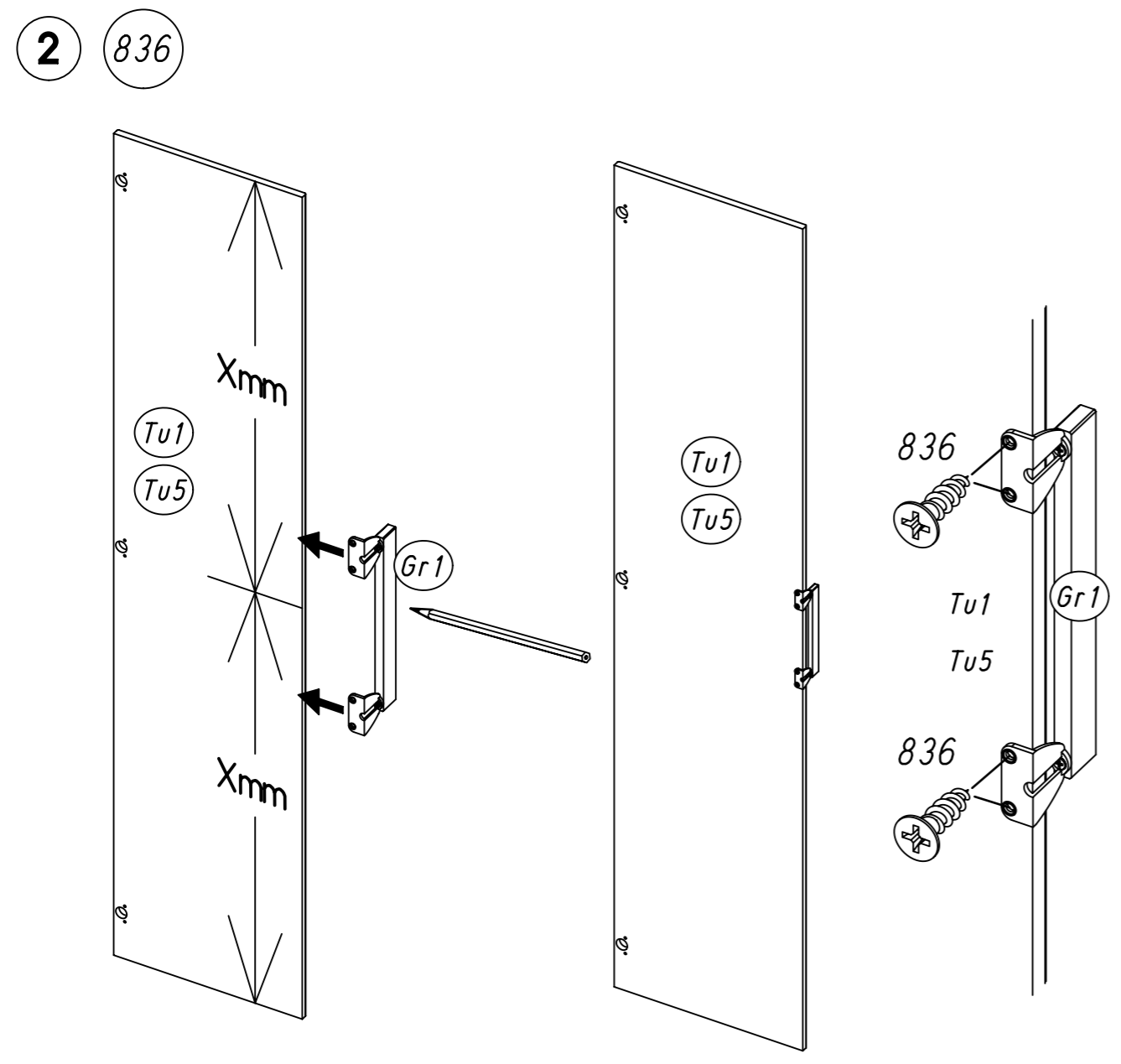
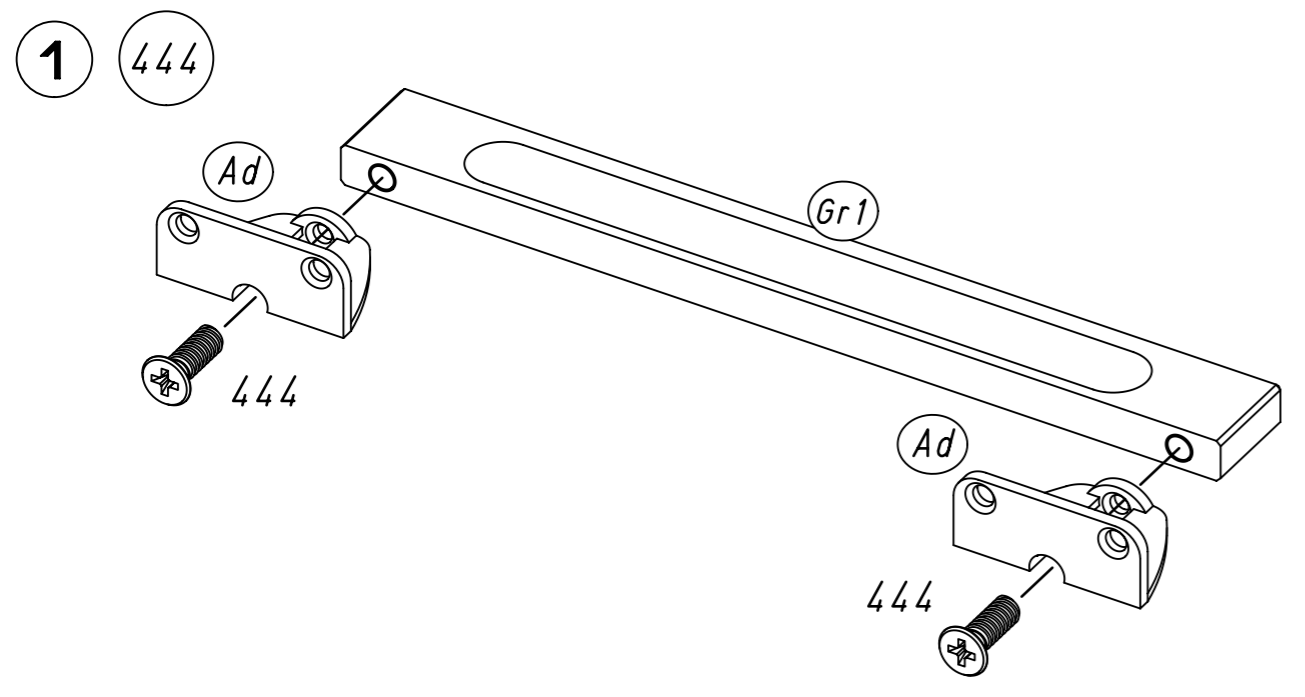
MZ021_01

rauch

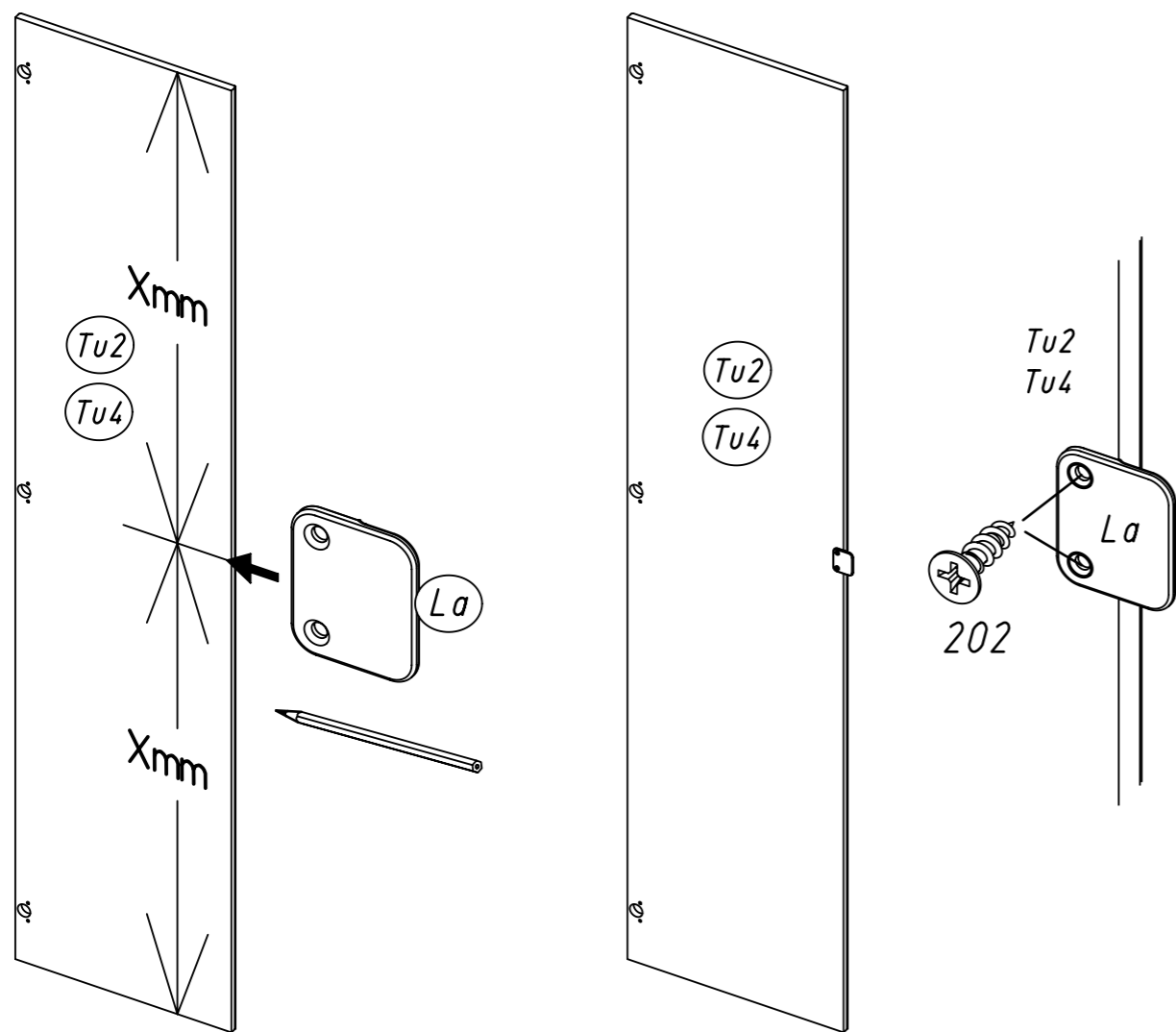


2.

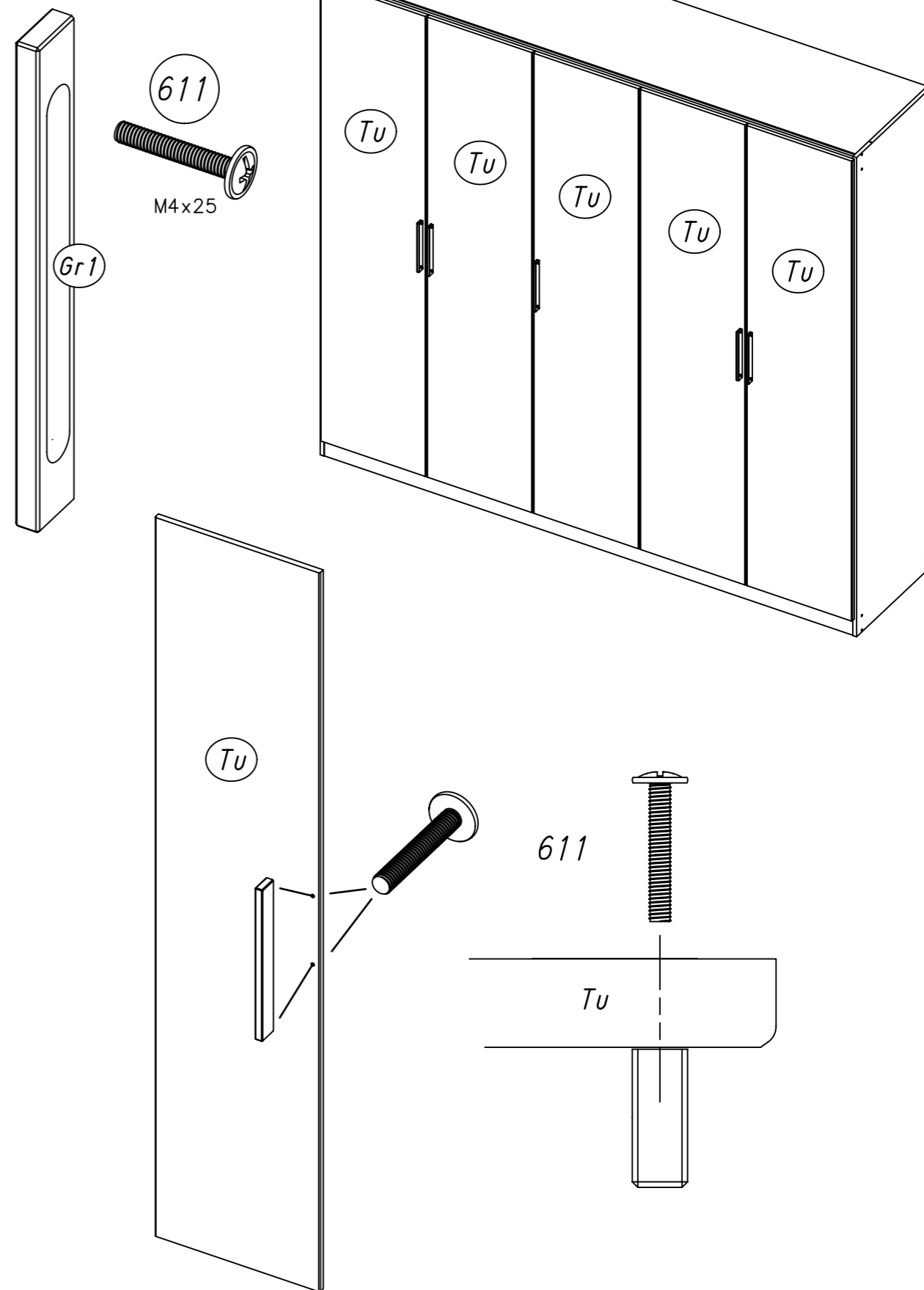


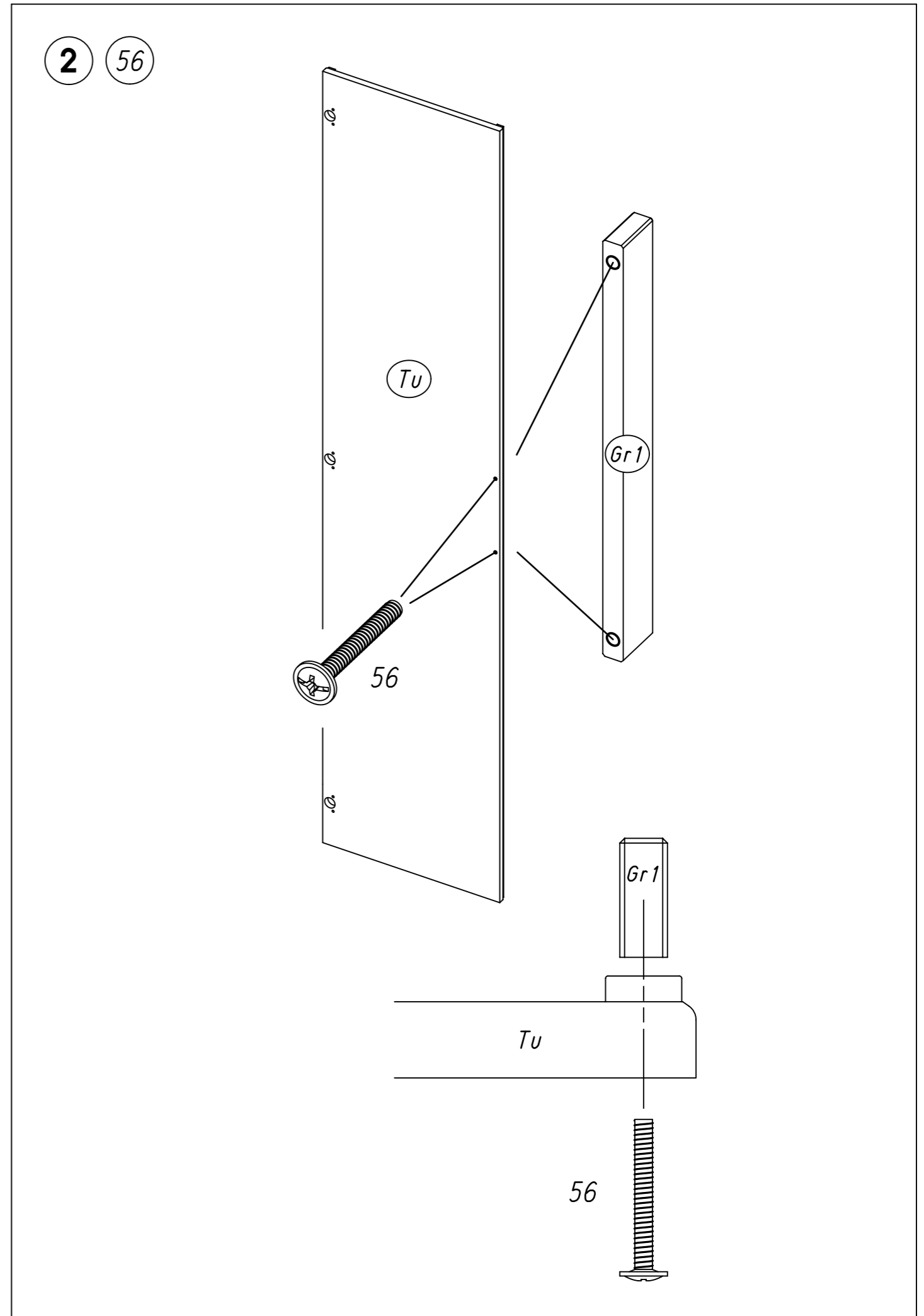
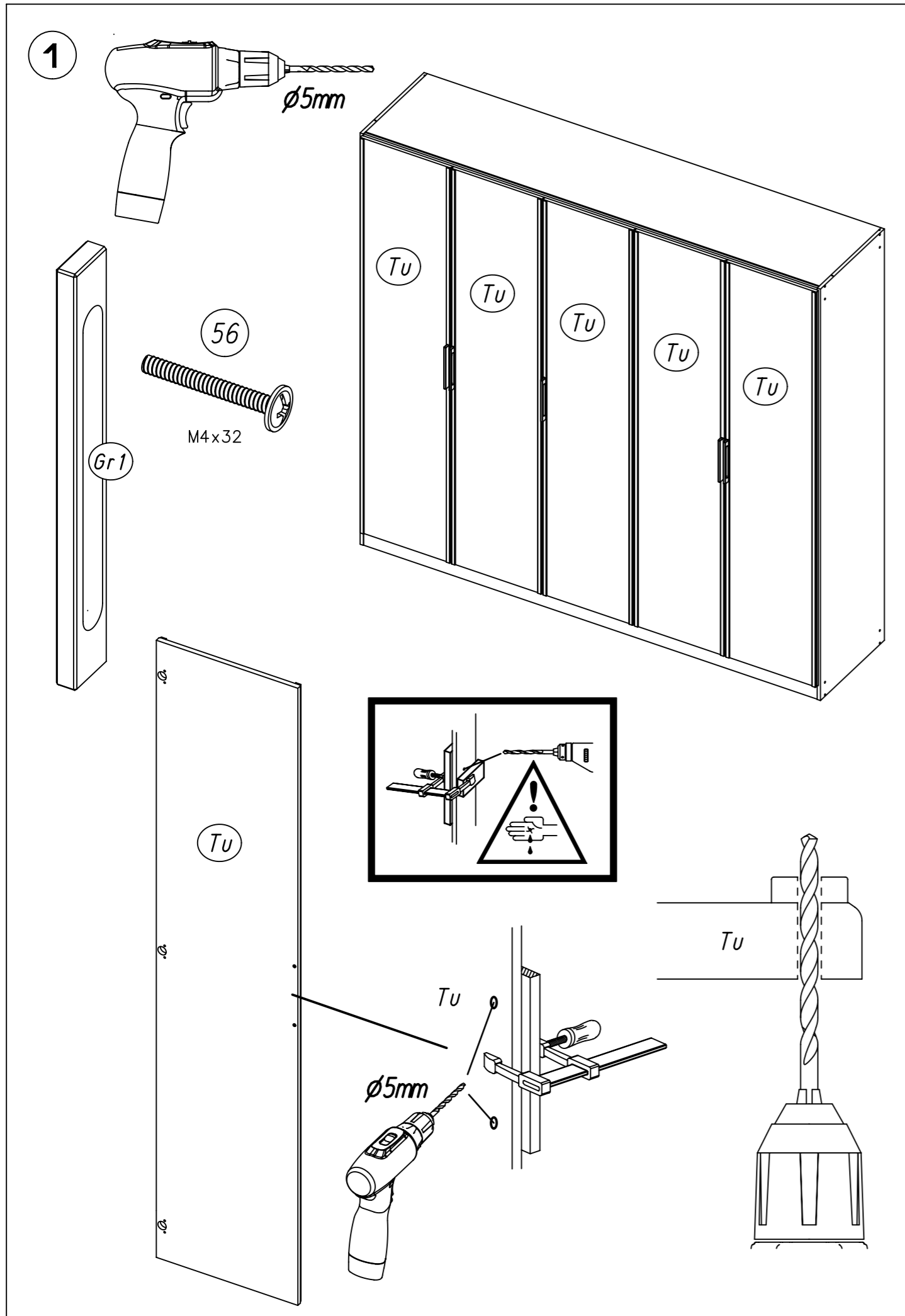


4 202



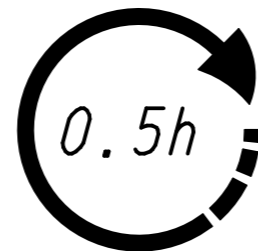
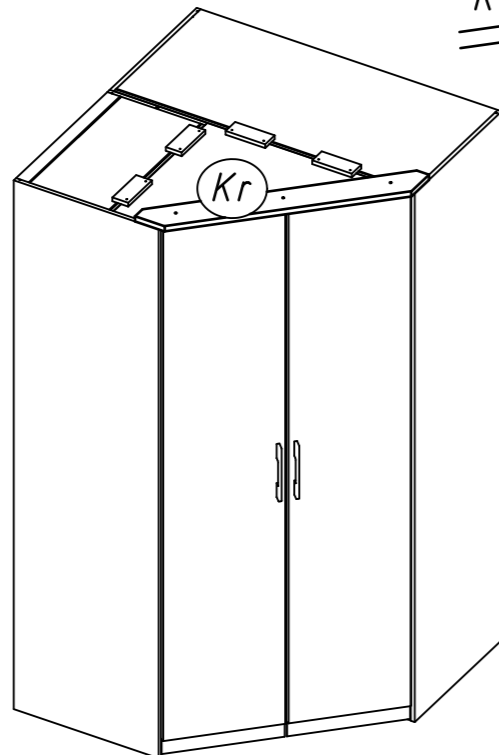
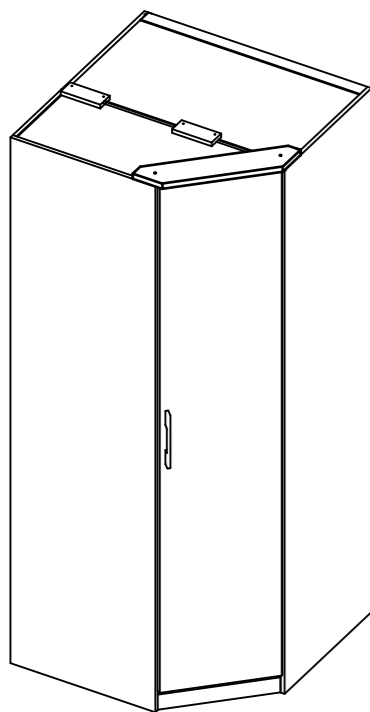
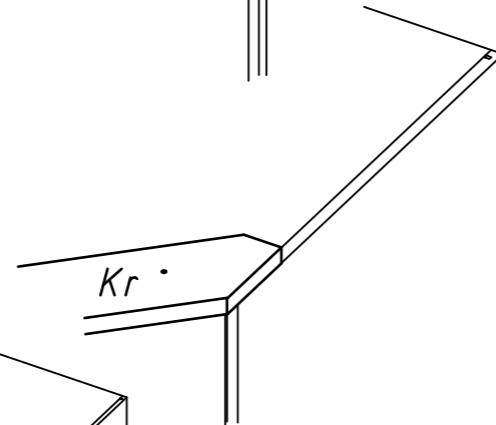
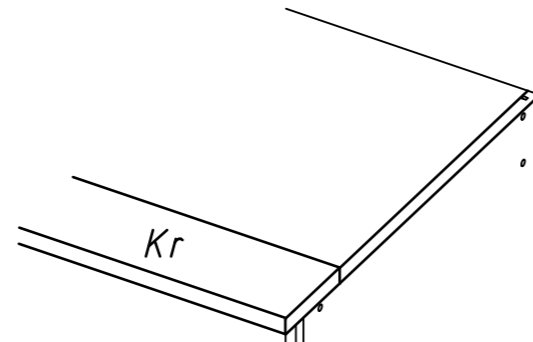
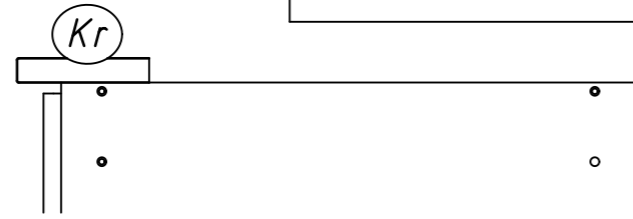
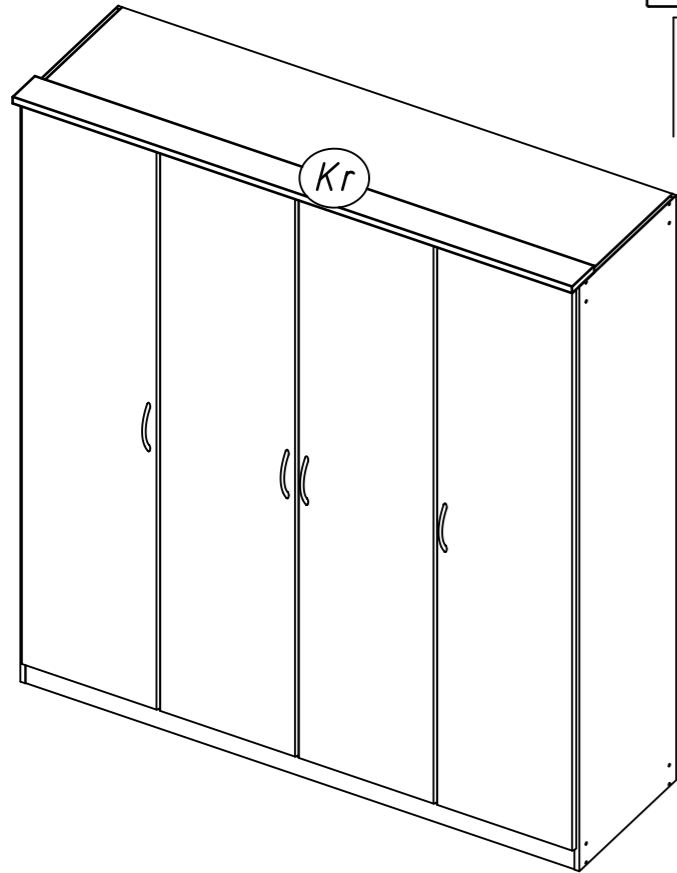
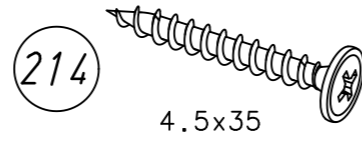
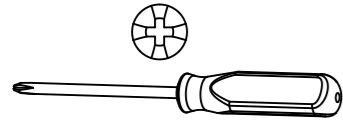
1





1.

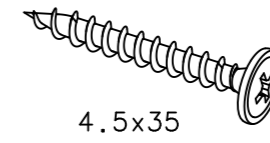
ME203_13



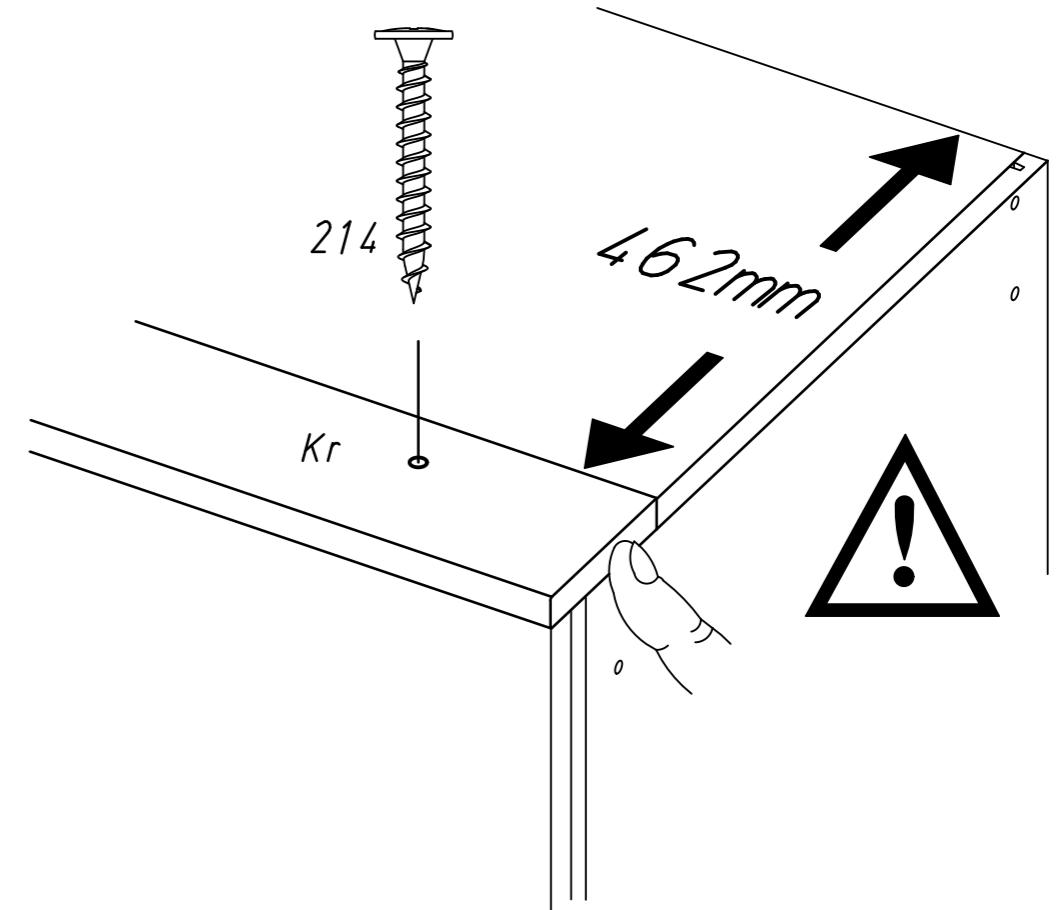
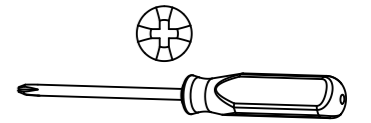
2.

1

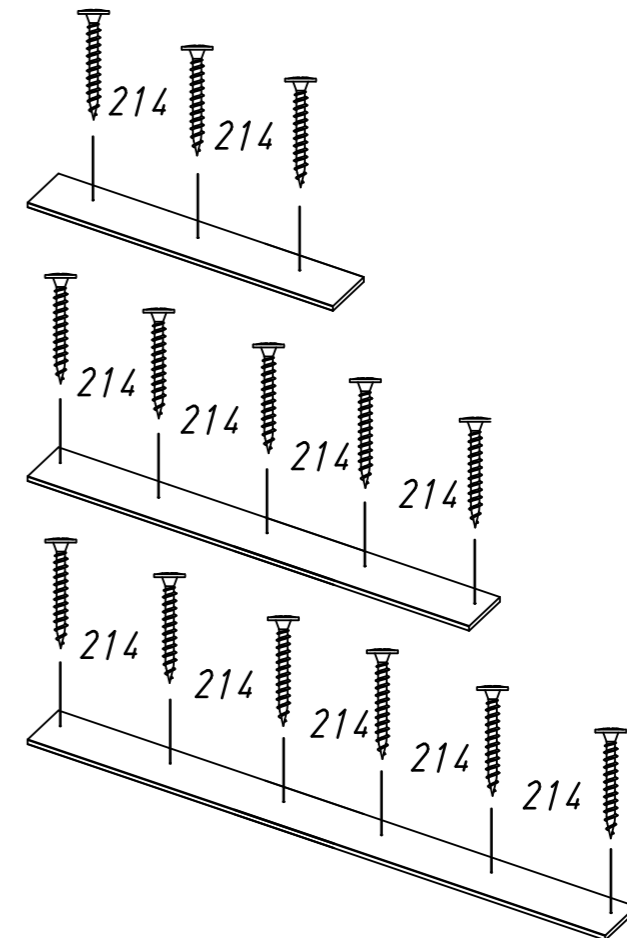
X x 214



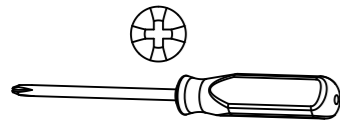
4.5x35



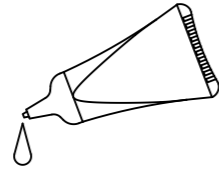
X



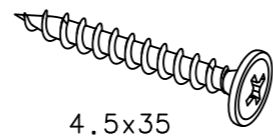
3.



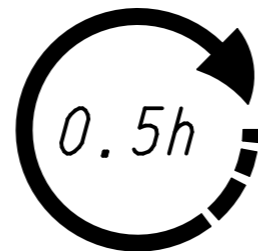
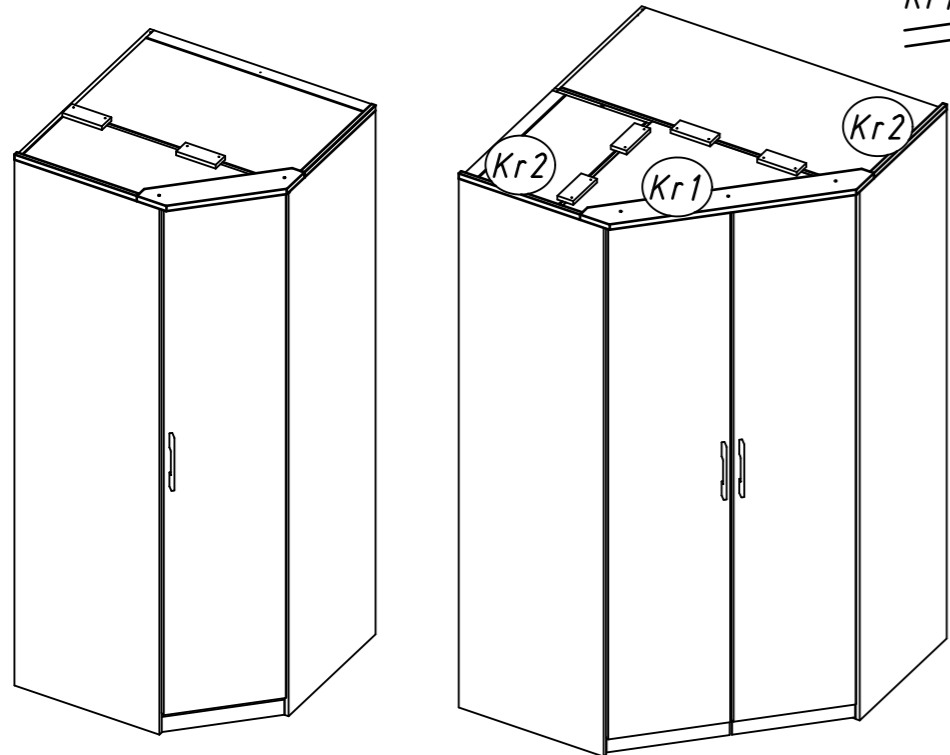
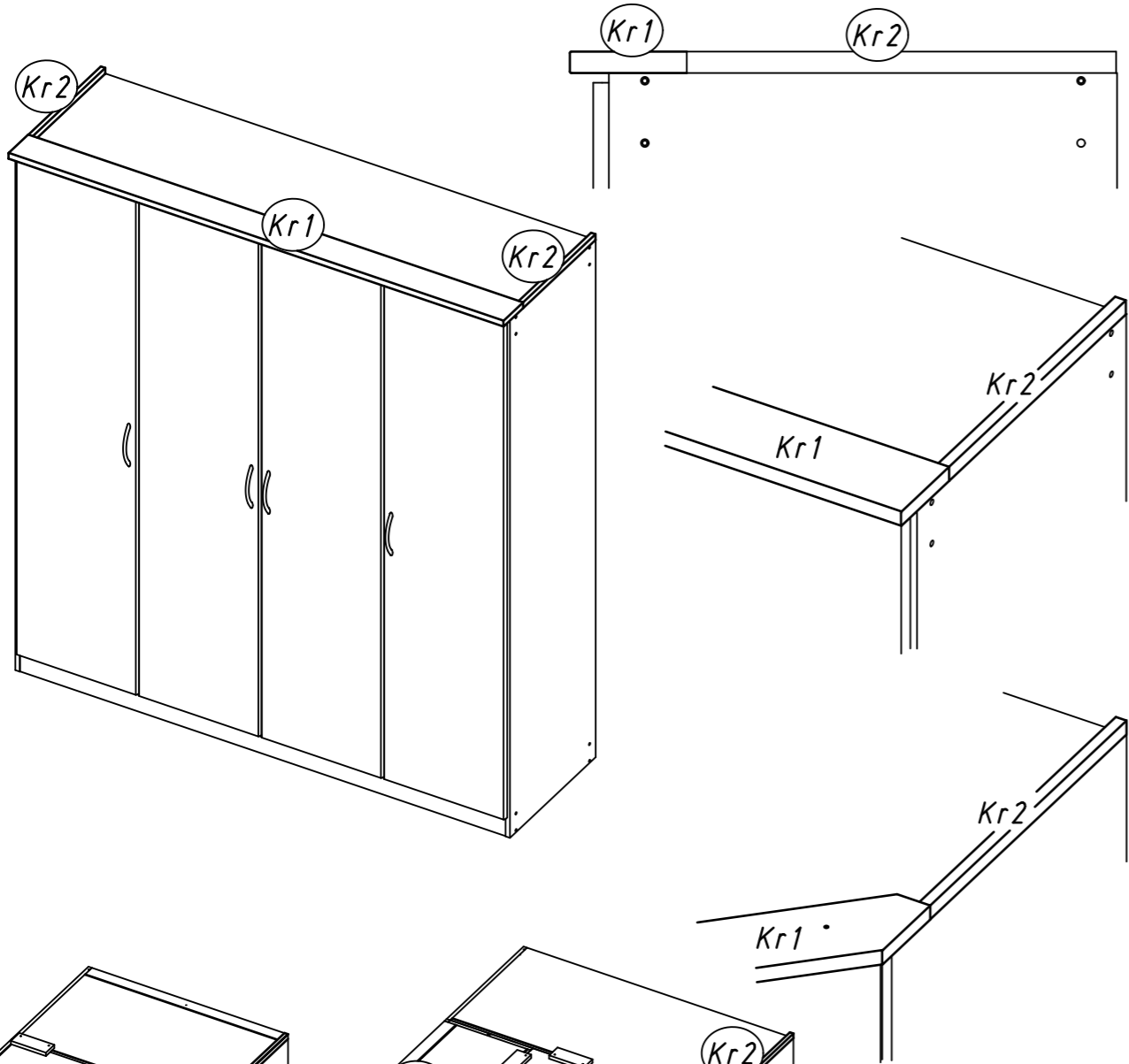
11



214



4.5x35

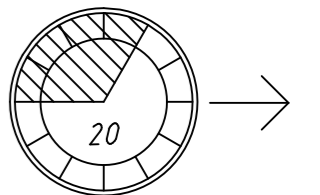
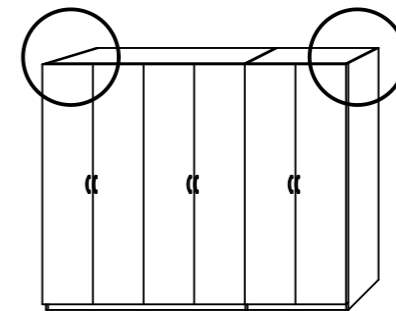
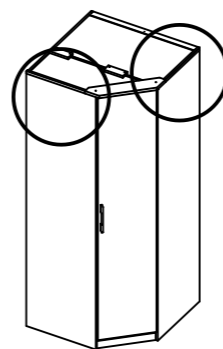
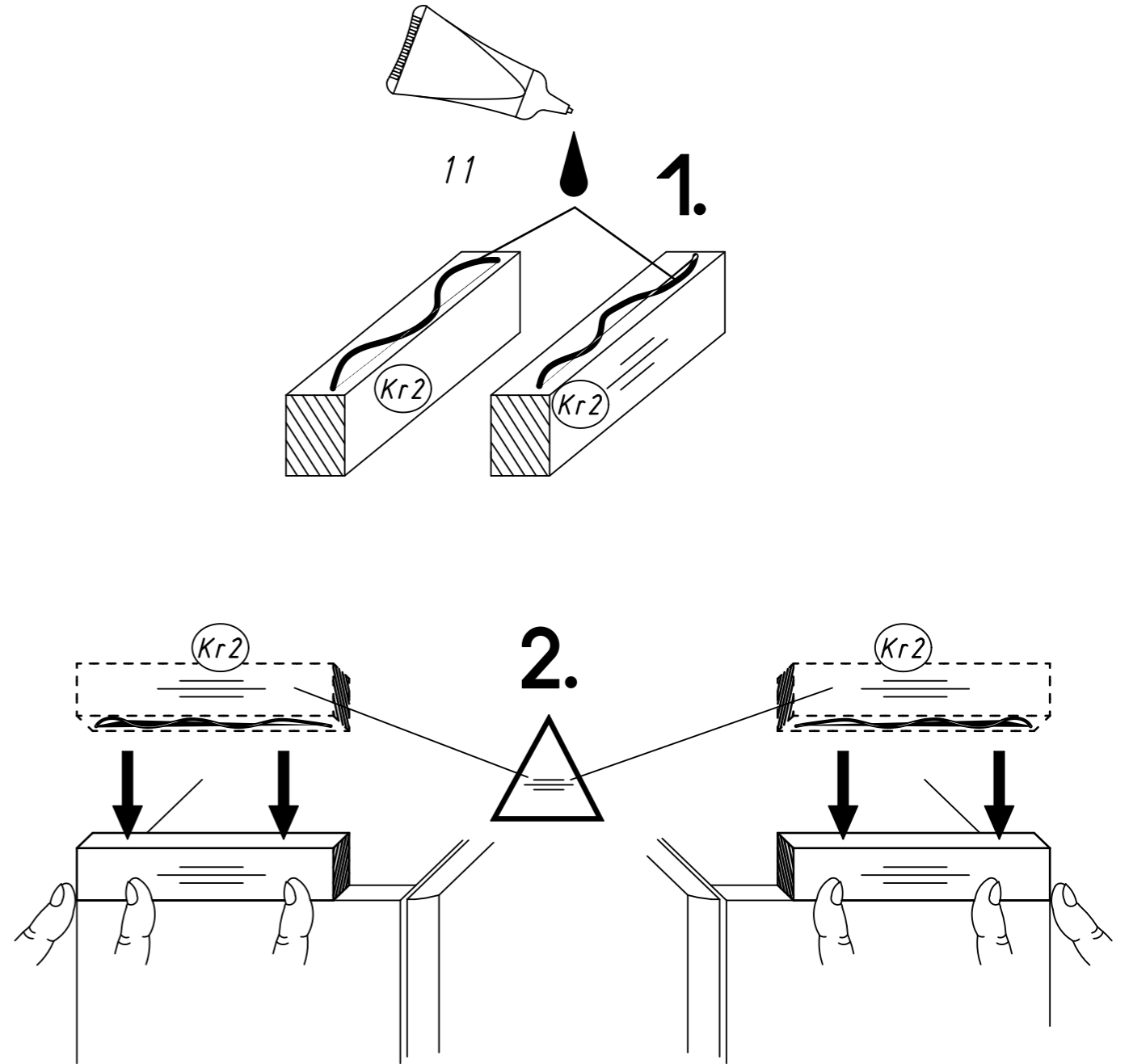
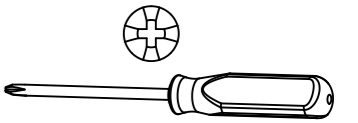
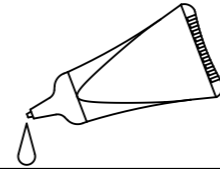


ME203

4.

1

11



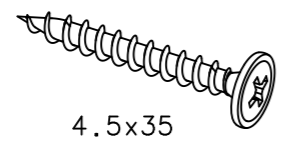
ME203

5.

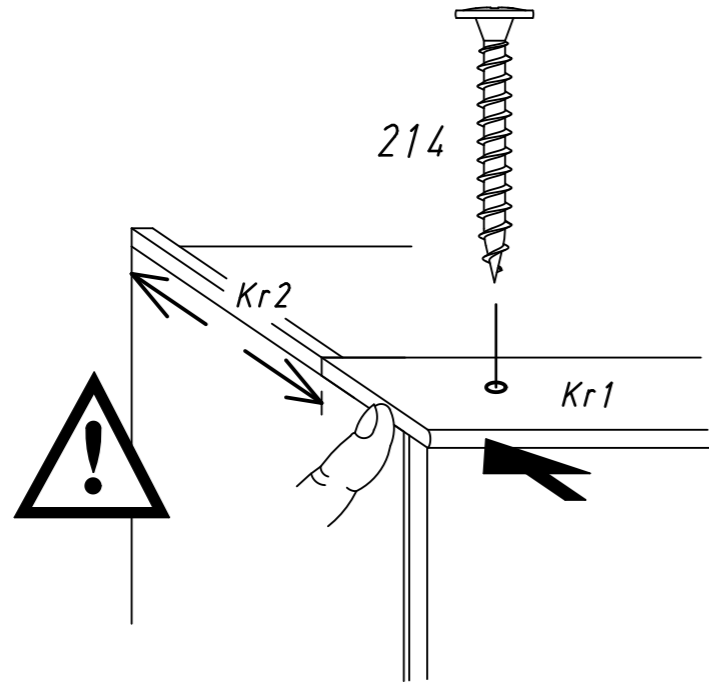
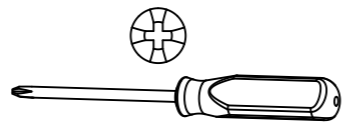
2

X x

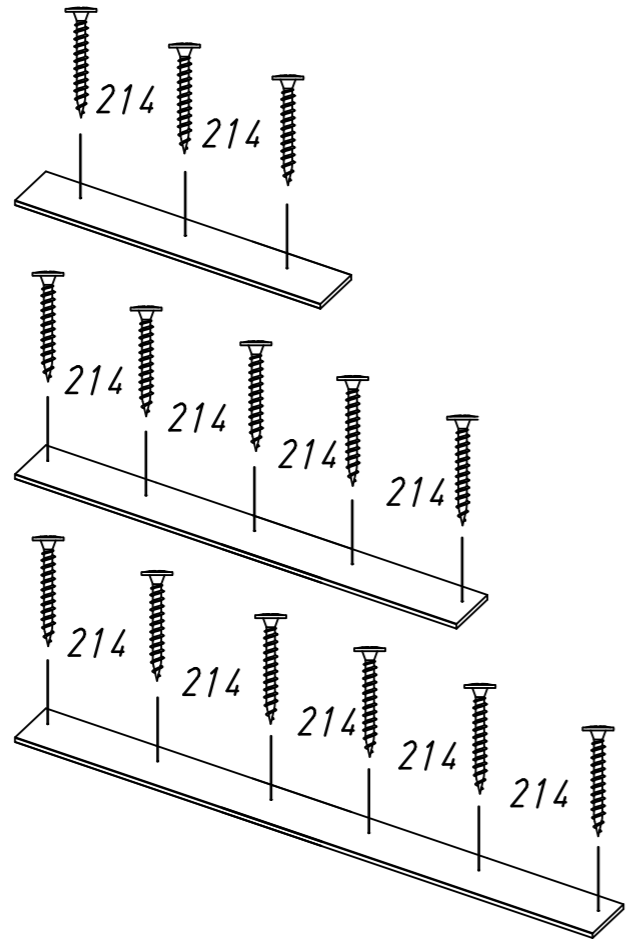
214



4.5x35

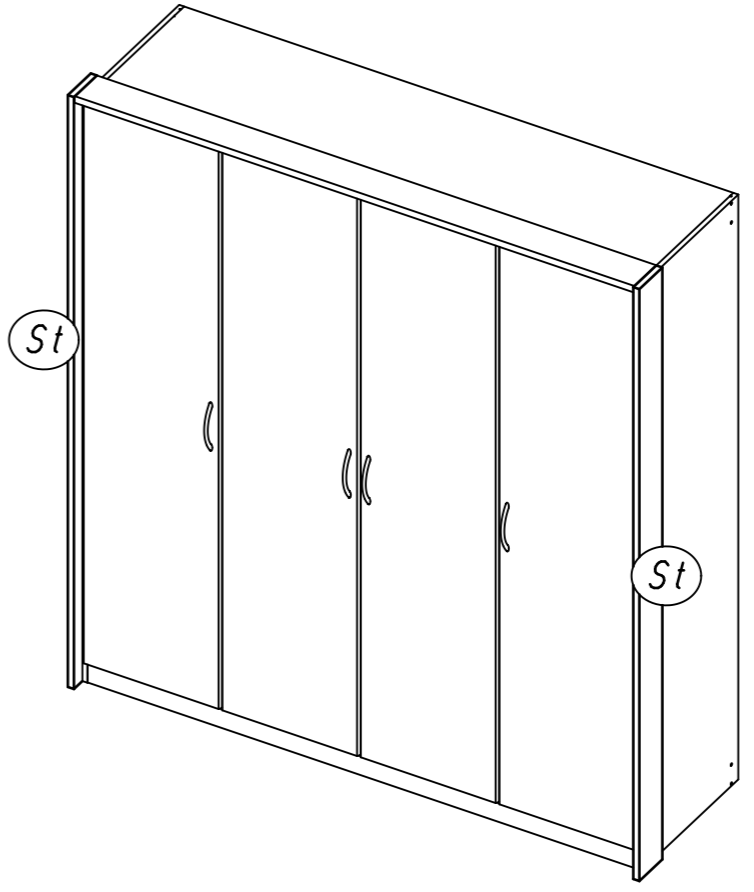


X

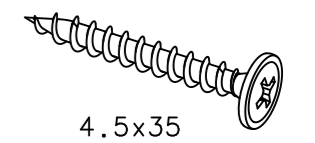


ME203

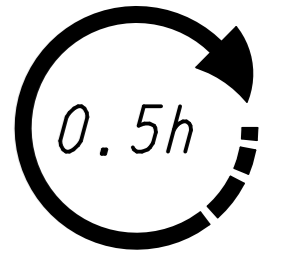
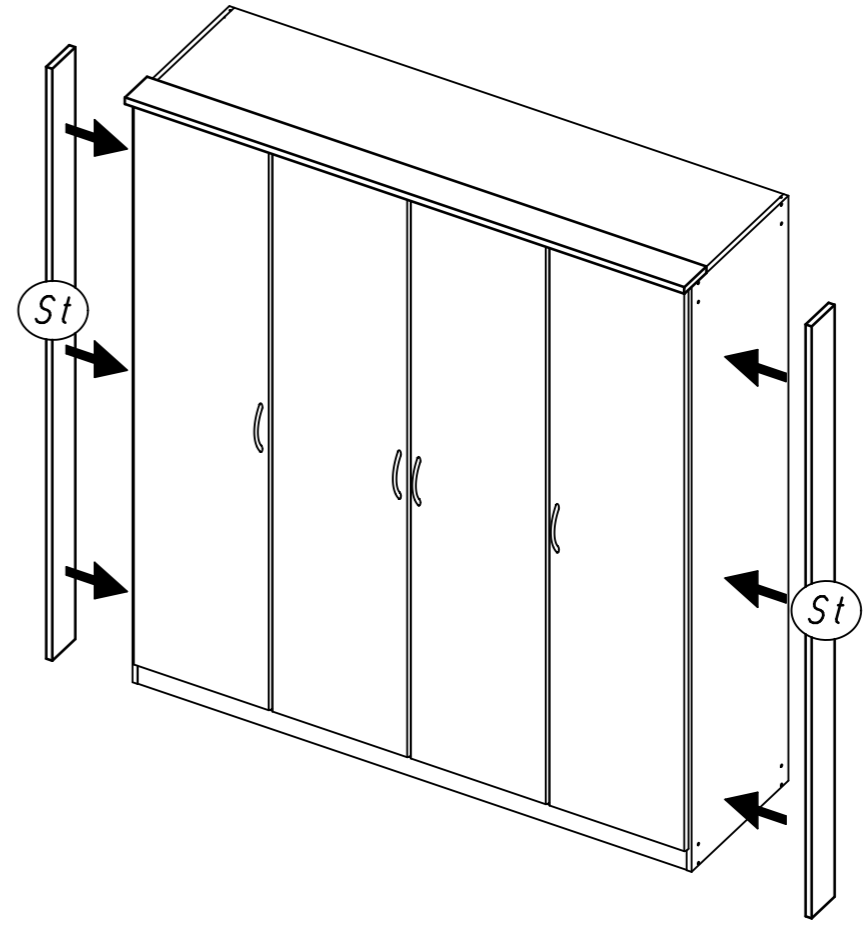
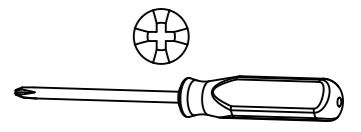
6.



214



4.5x35

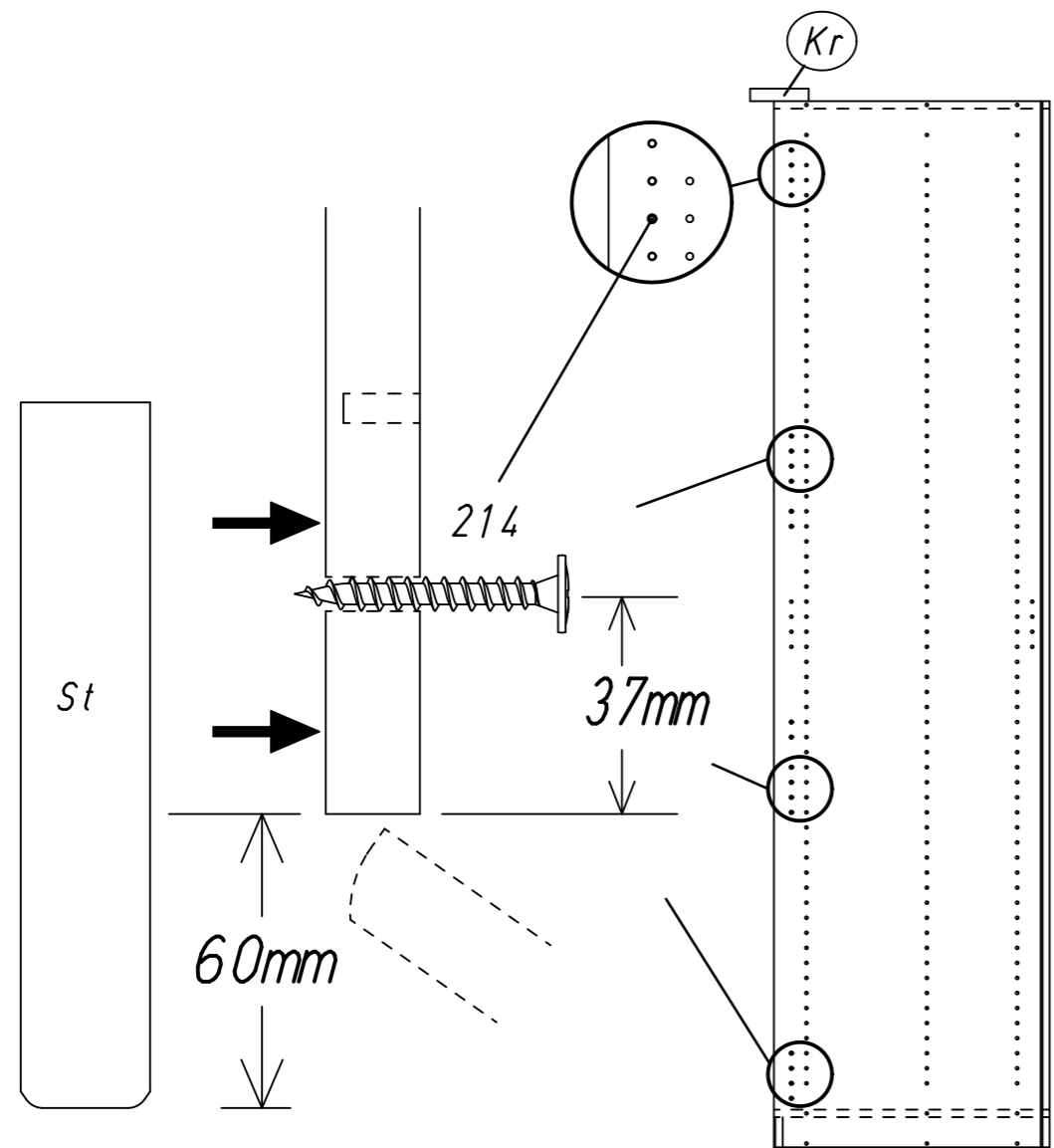
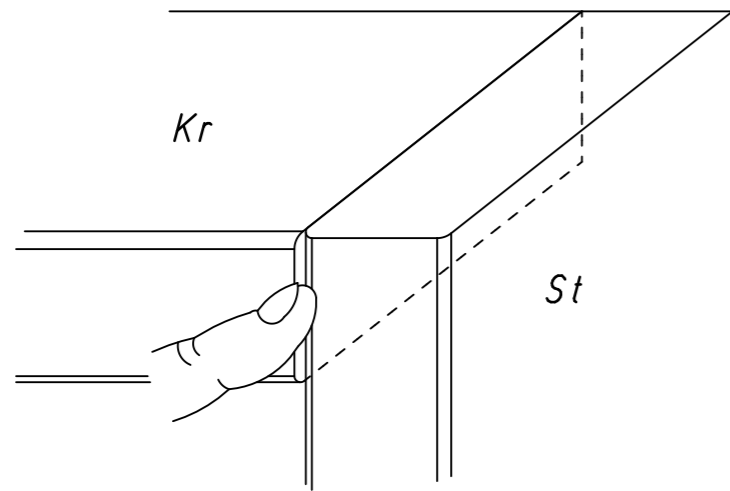
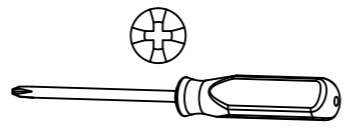
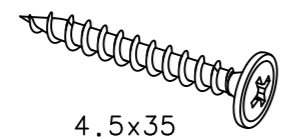


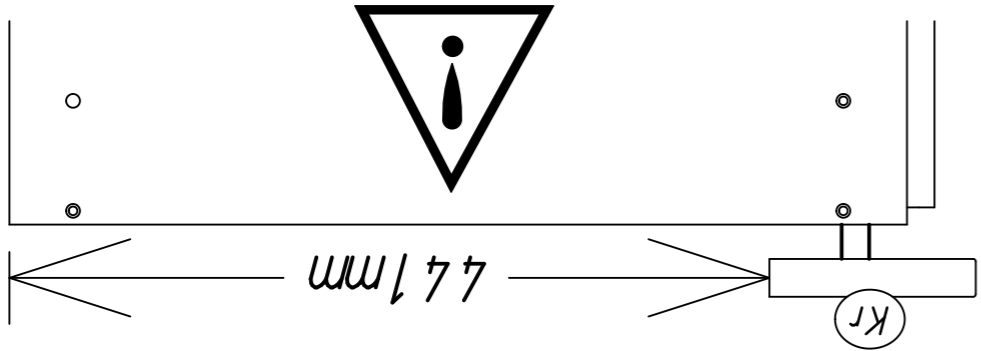
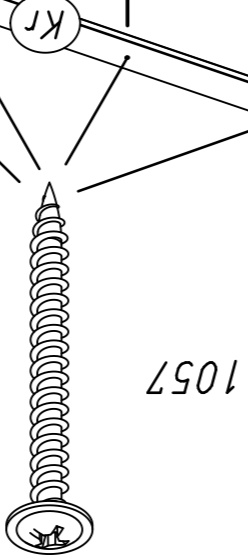
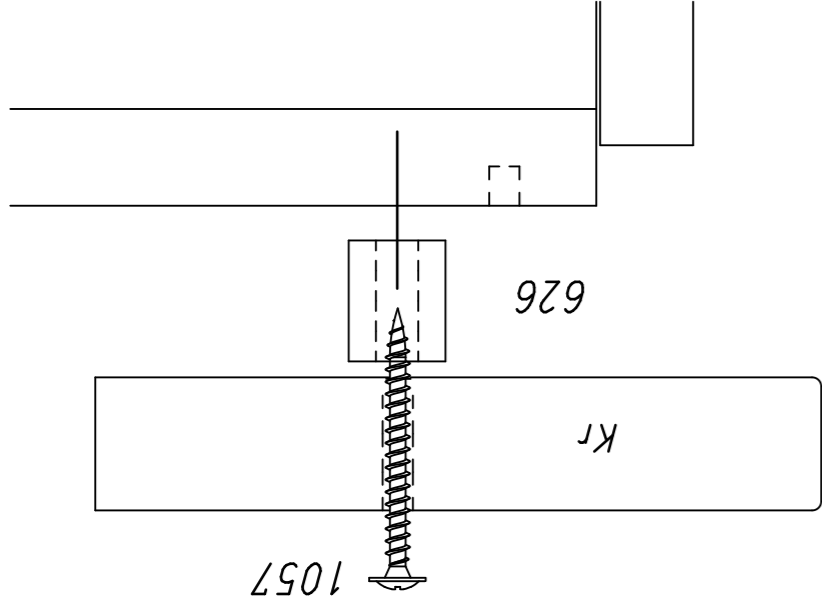
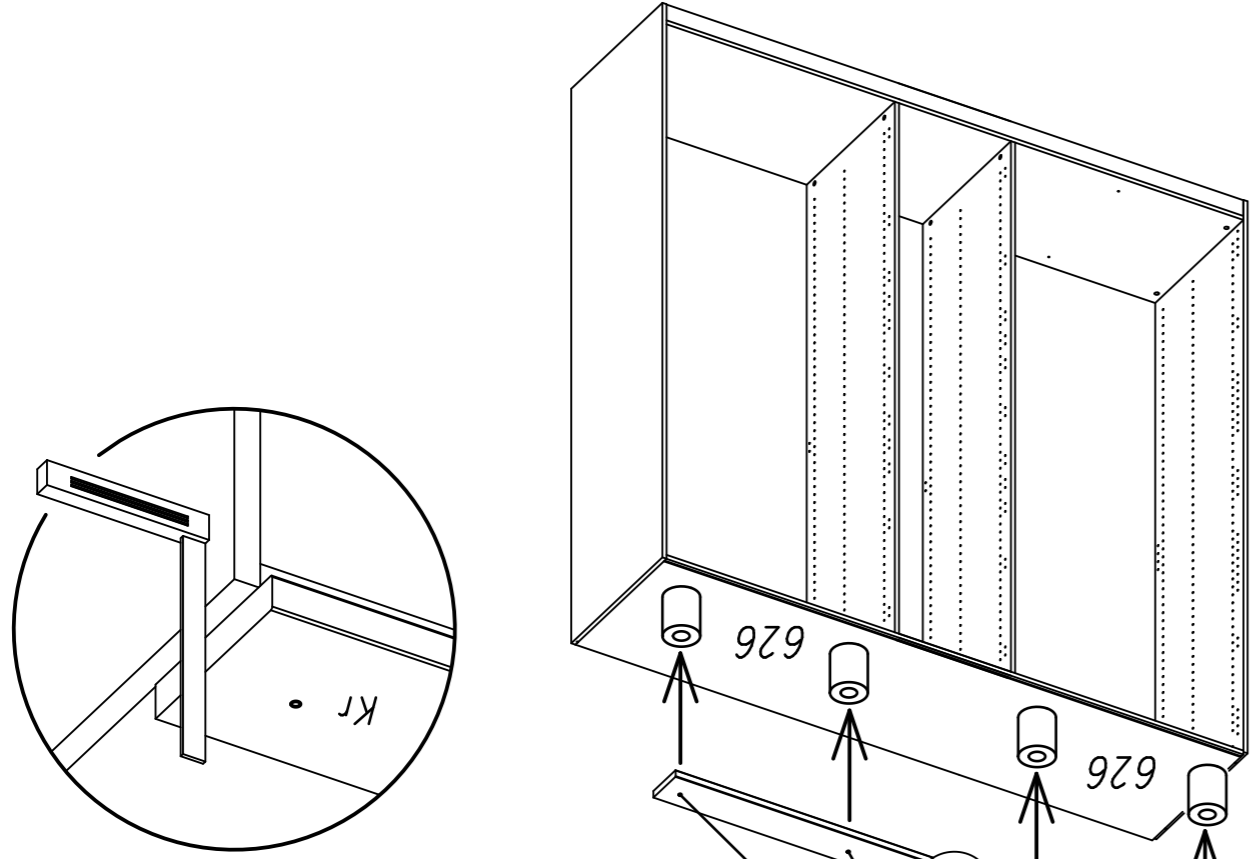
ME203

1

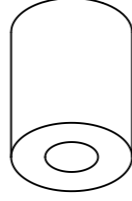
8x

214



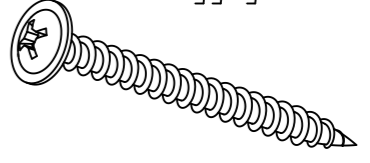


ø16x20

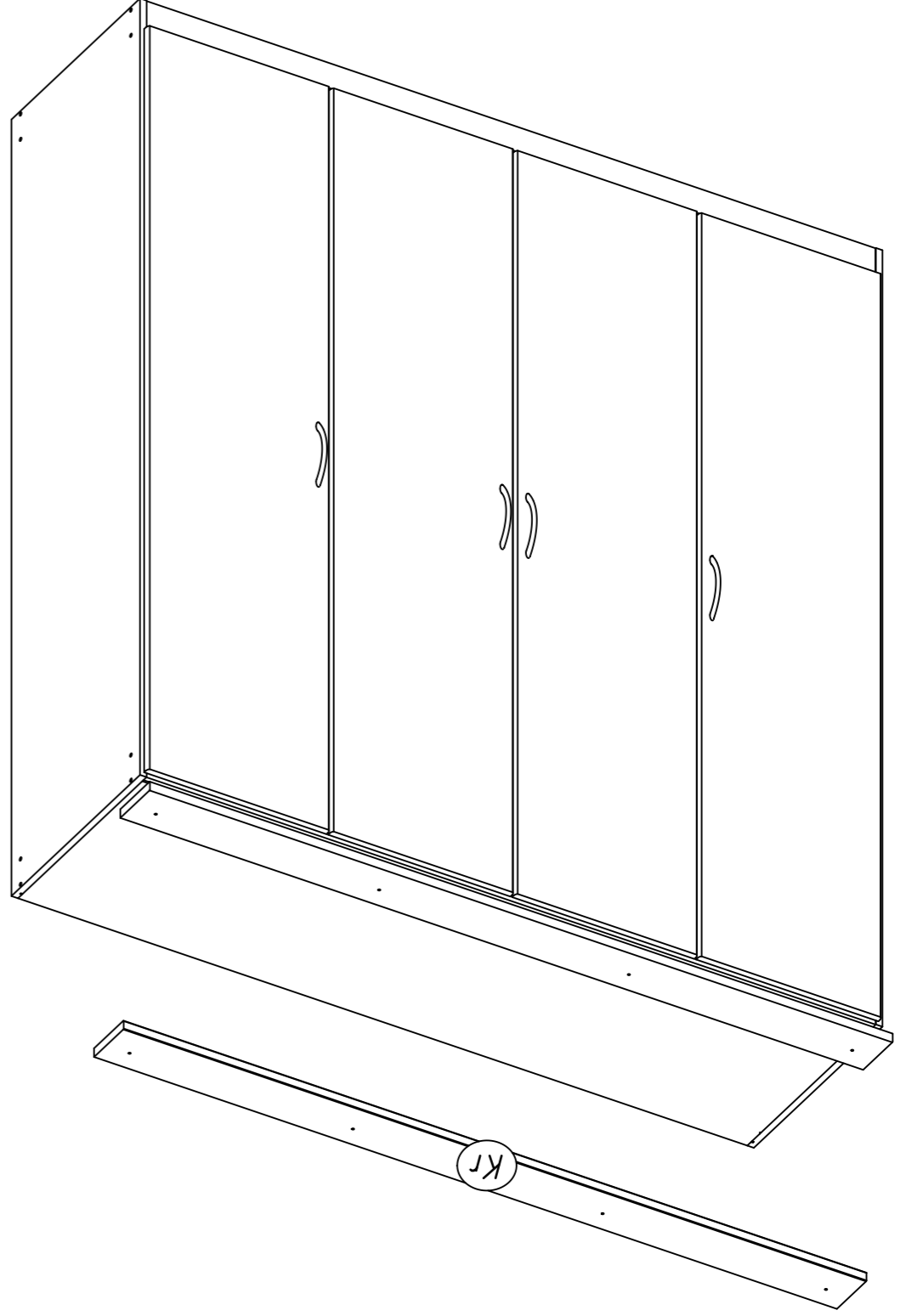


626

5x55



1057



MZ049_02