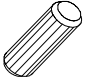





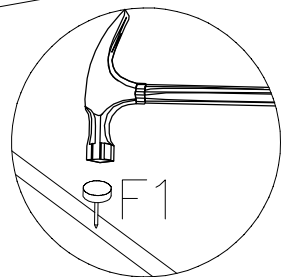
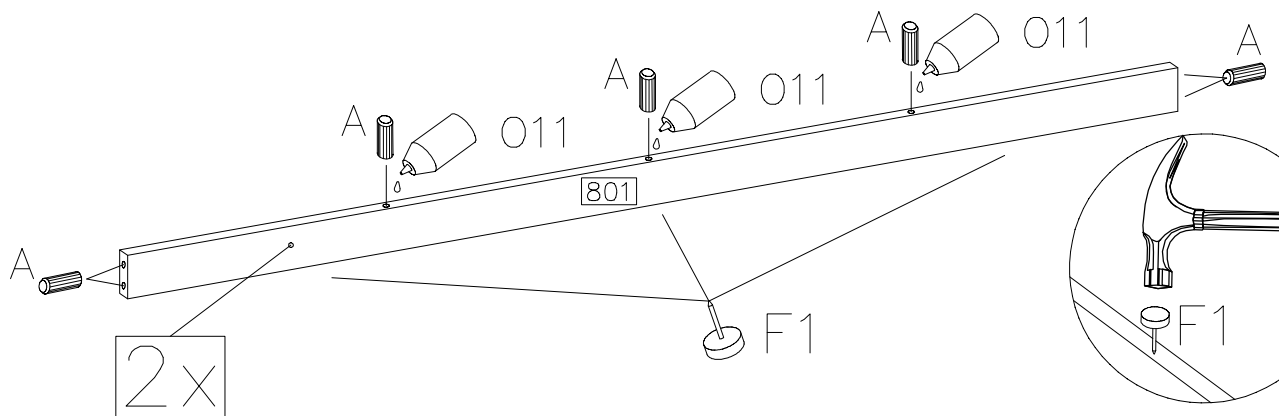
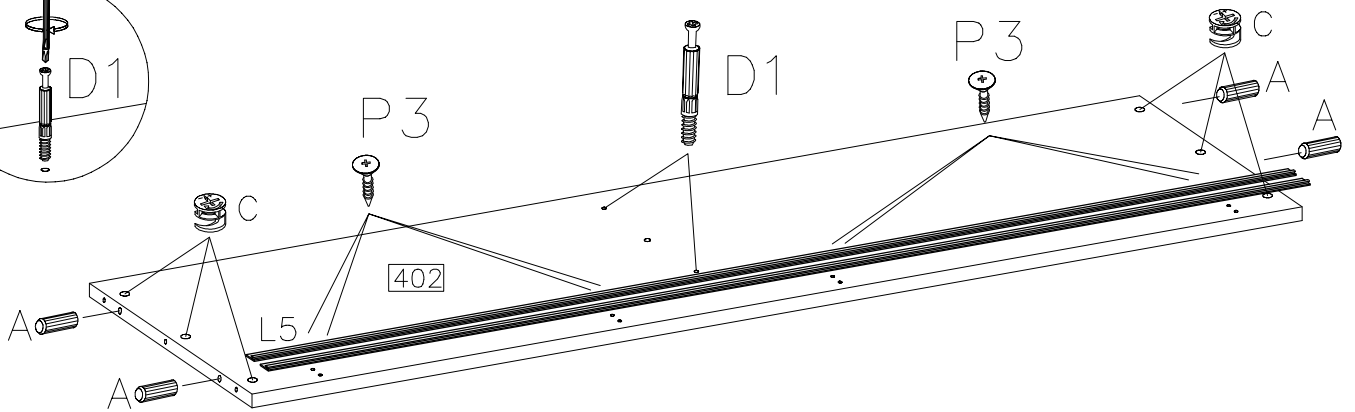
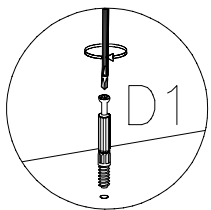
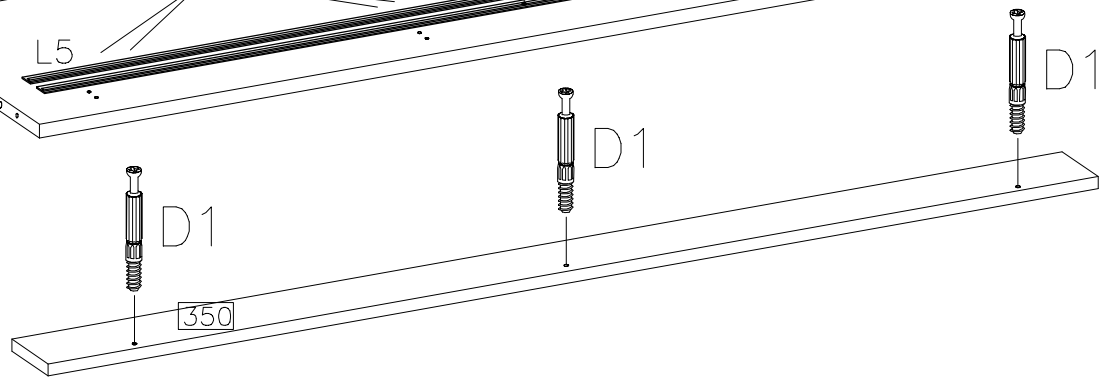
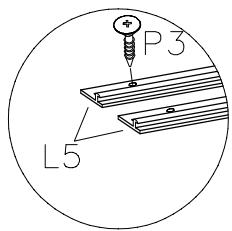
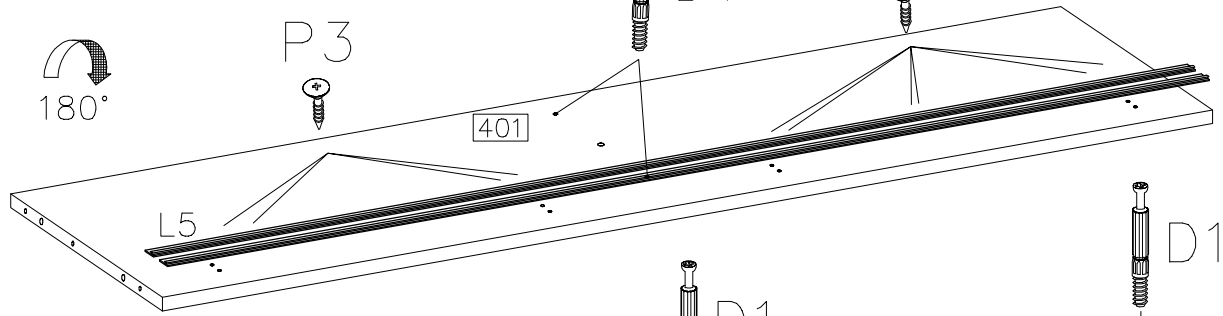
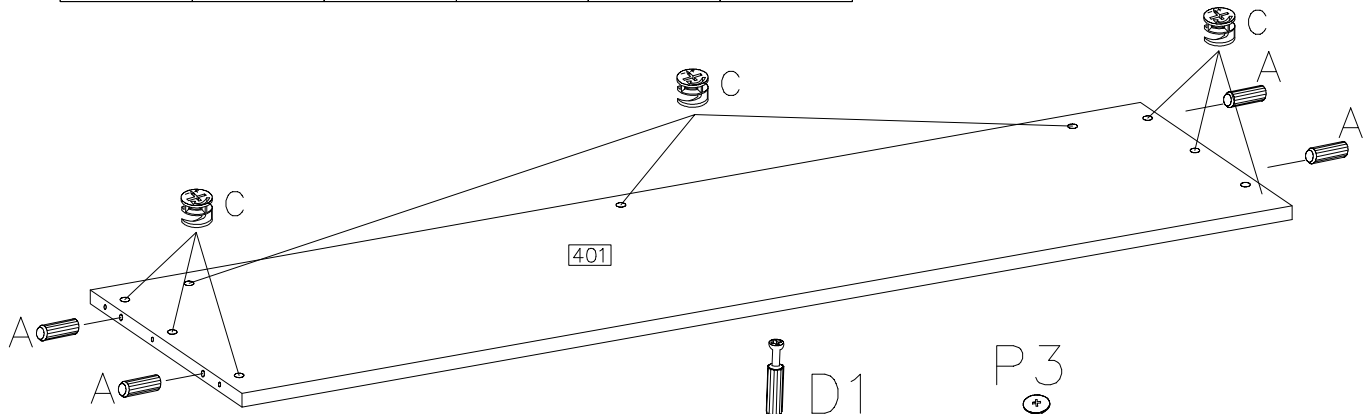


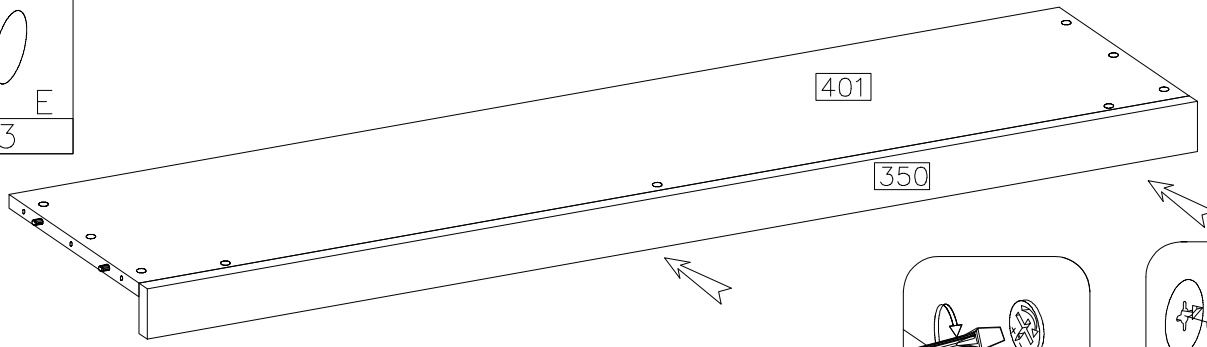
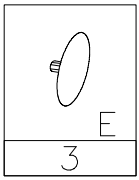


1

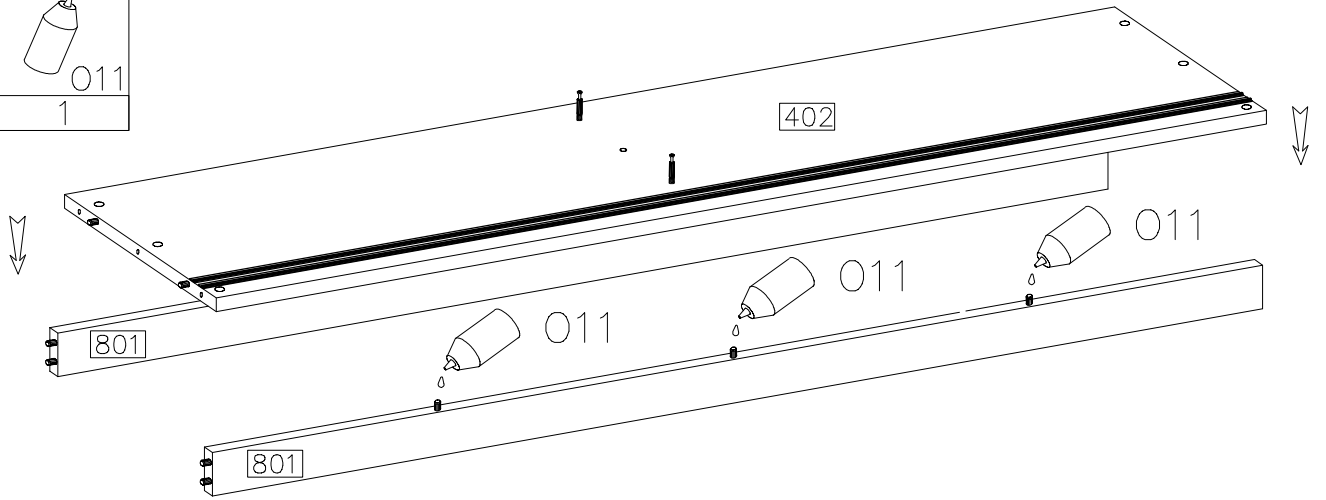
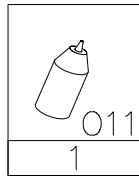
∅8x30mm	∅15/12mm				
					
A	C	D1	F1	P3	L5
22	15	7	6	16	4



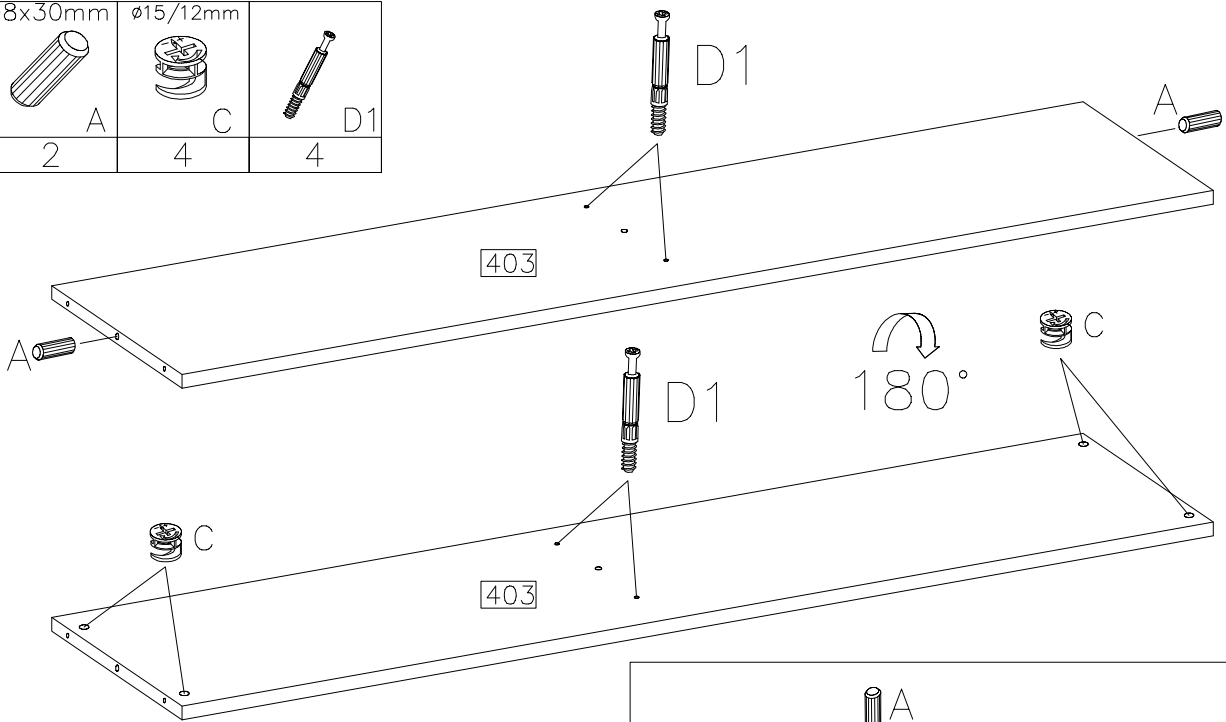
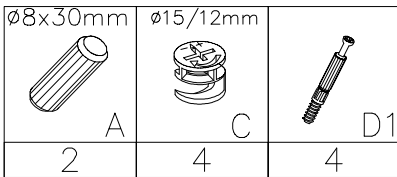
2



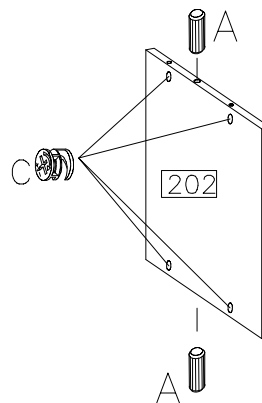
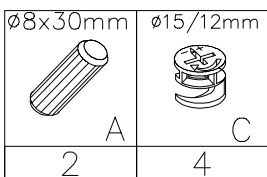
3



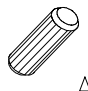




4

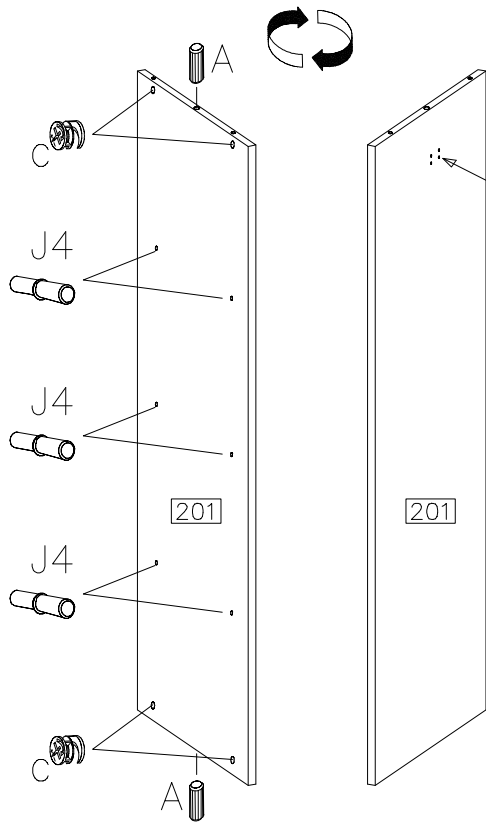


5


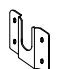





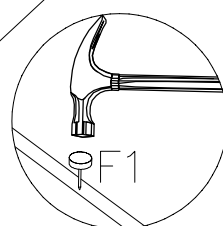
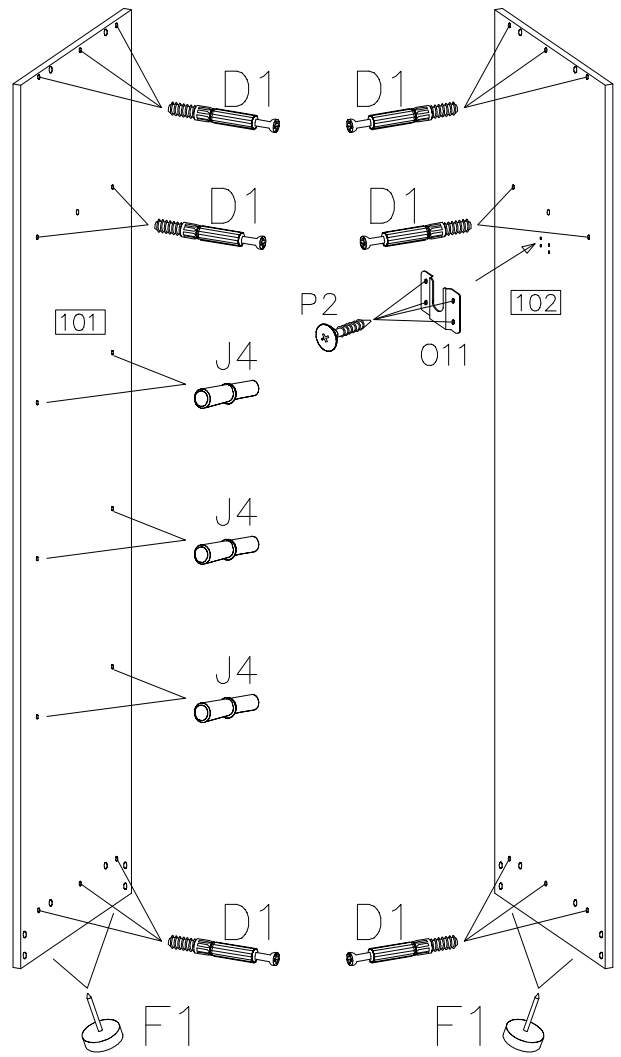
6

 A	 C	 J4	 O11	 P2
2	4	6	1	4




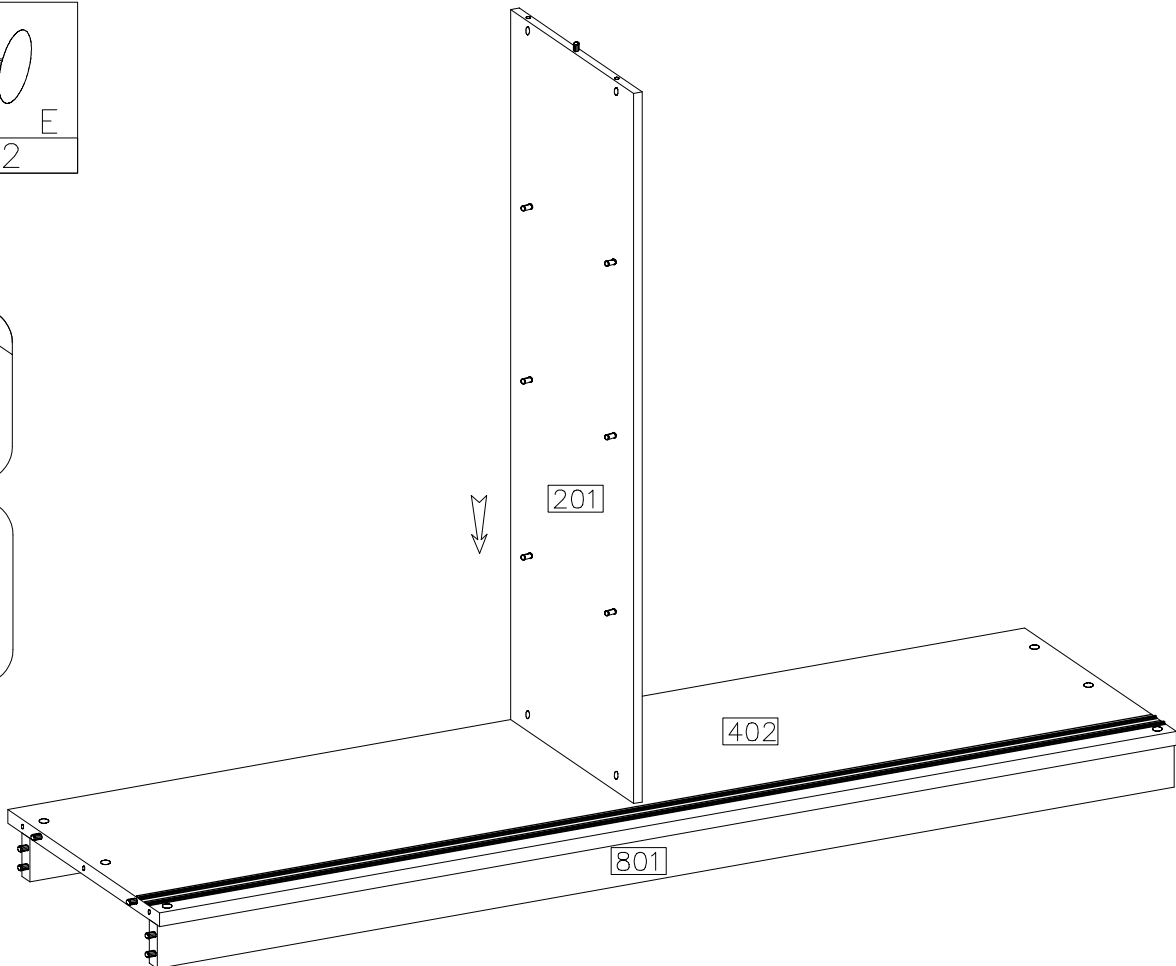
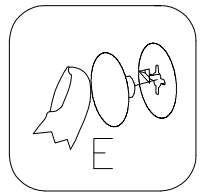
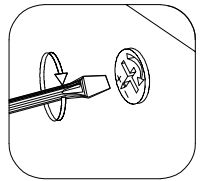
7

 J4	6
 O11	1
 D1 16 3.5x13mm	16
 P2	4
 F1	4

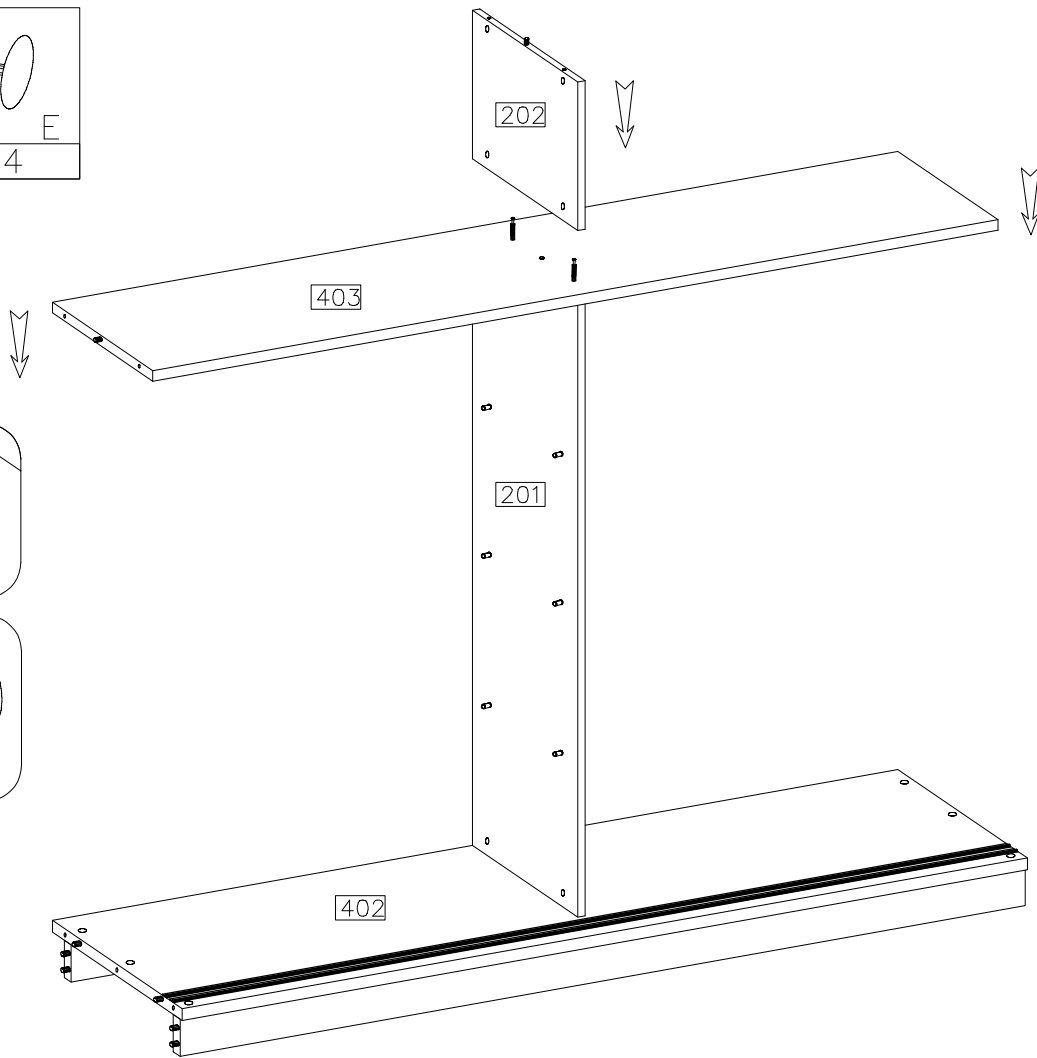
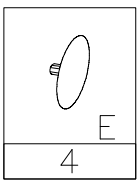


8

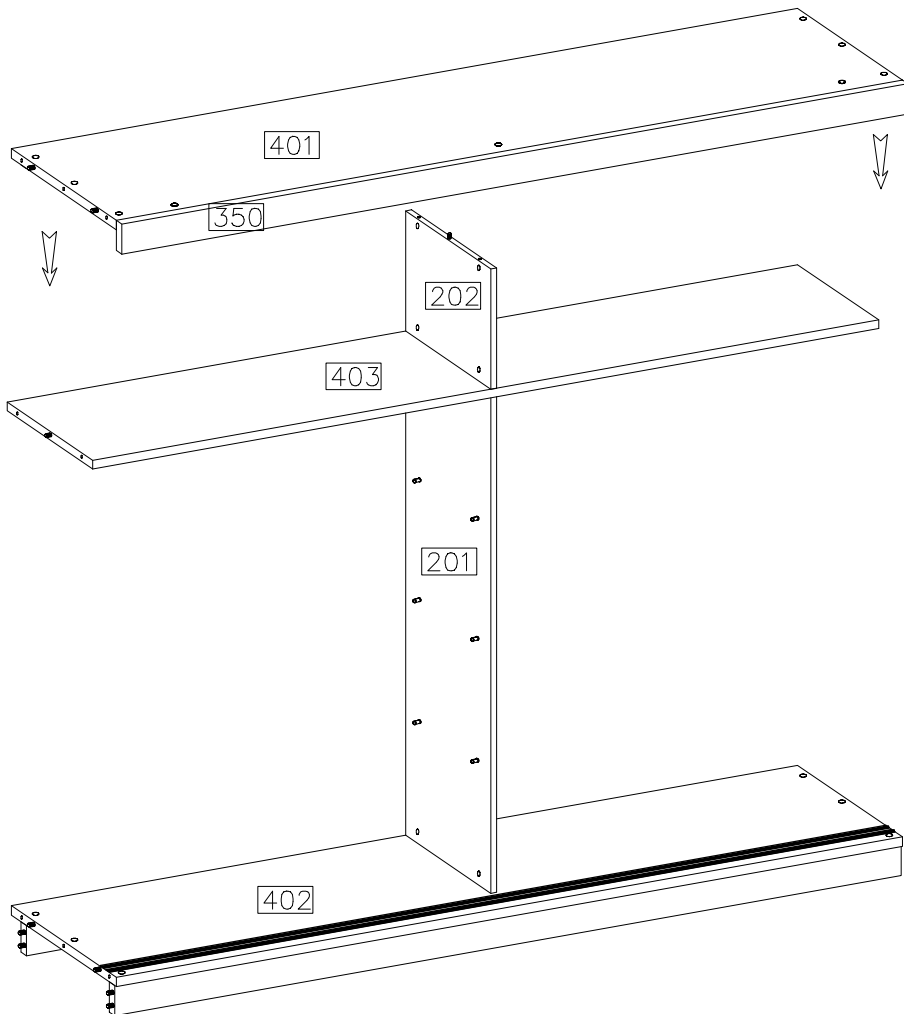
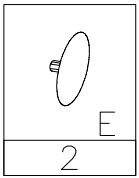
 E
2



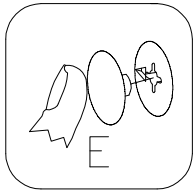
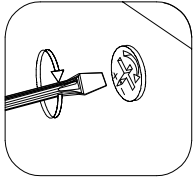
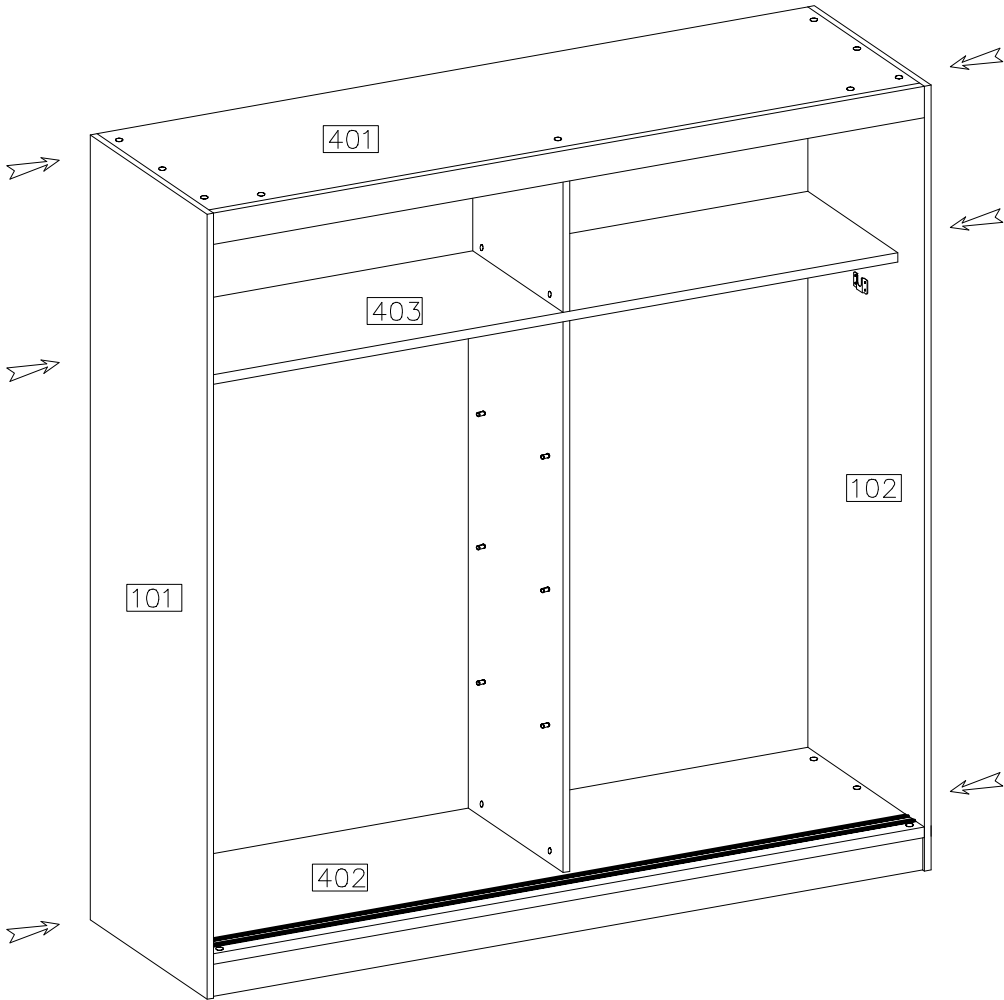
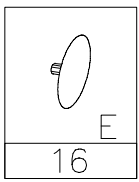
9



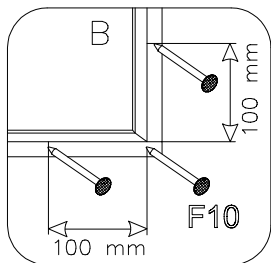
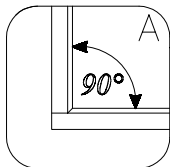
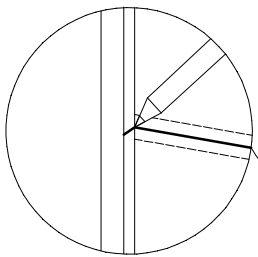
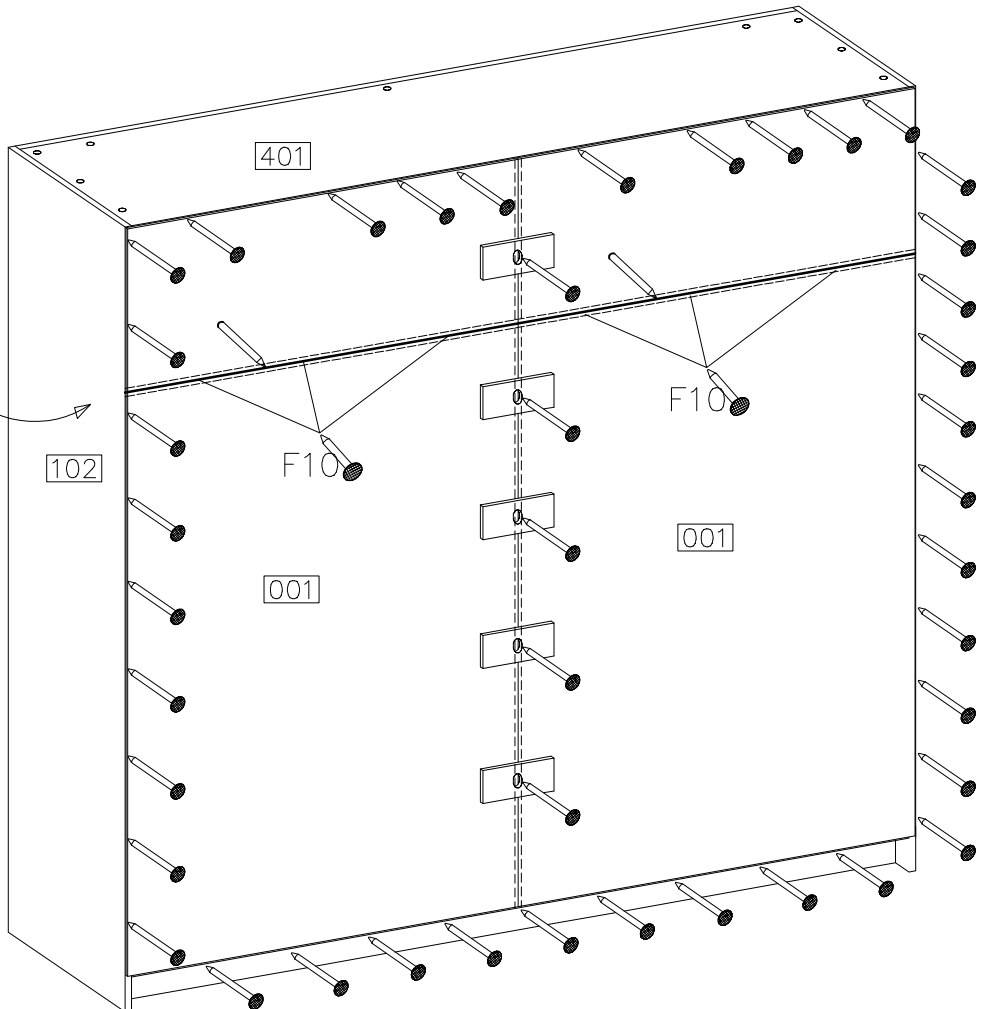
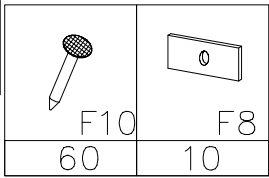
10



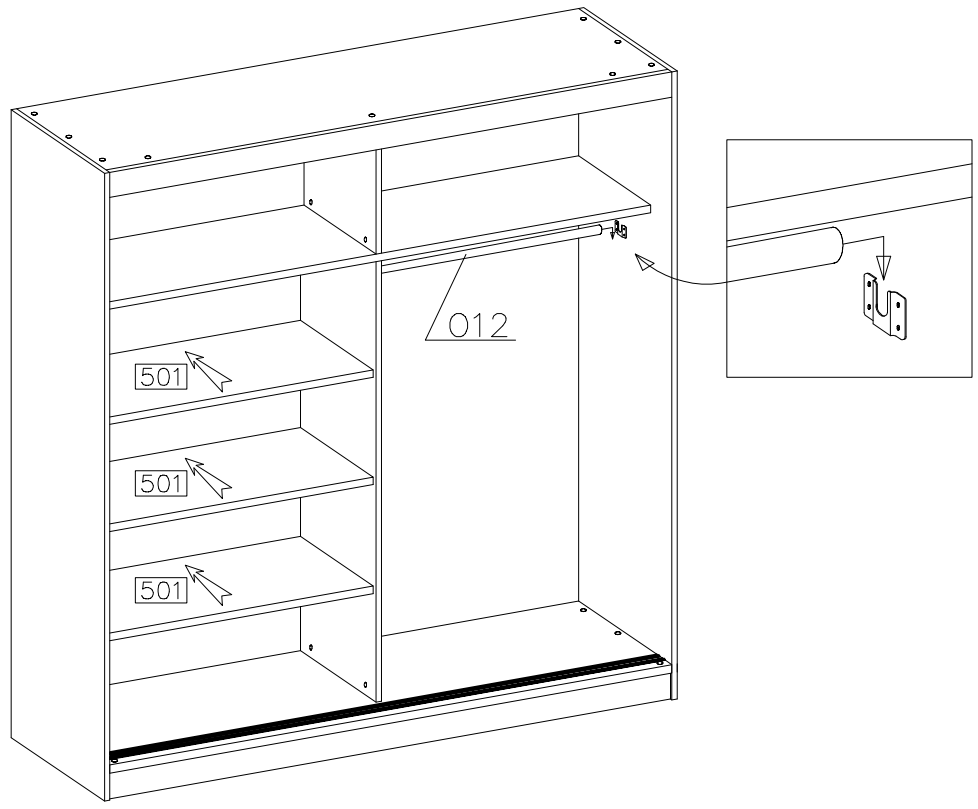
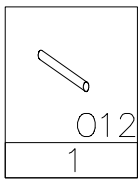
11



12

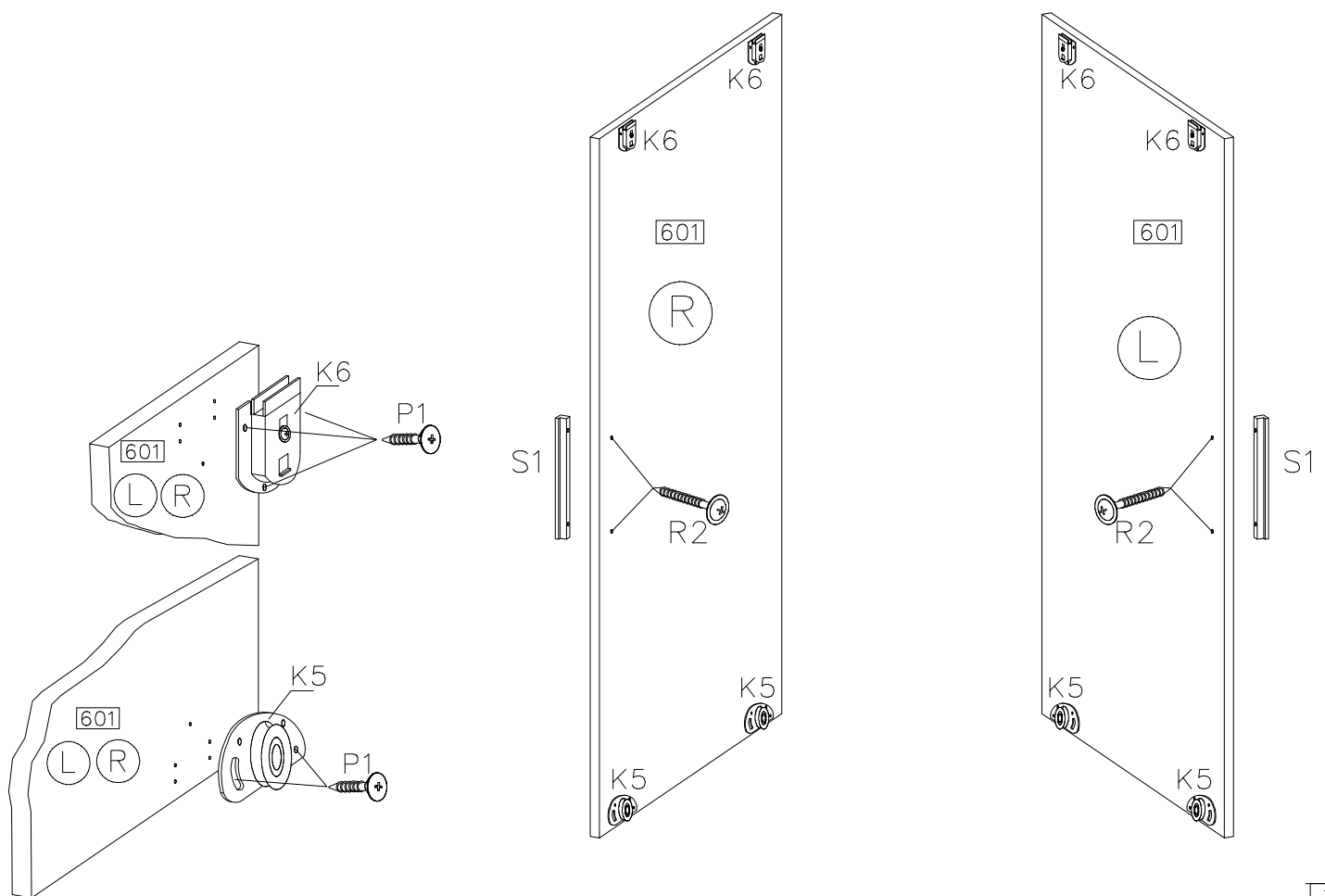


13

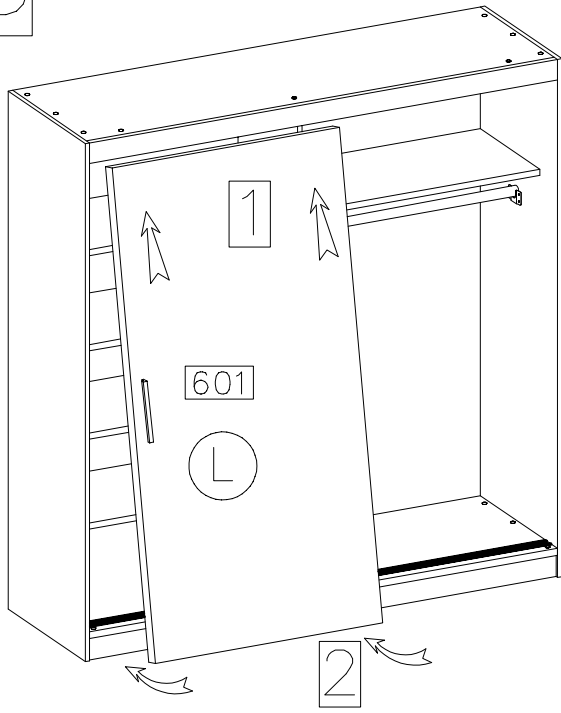


14

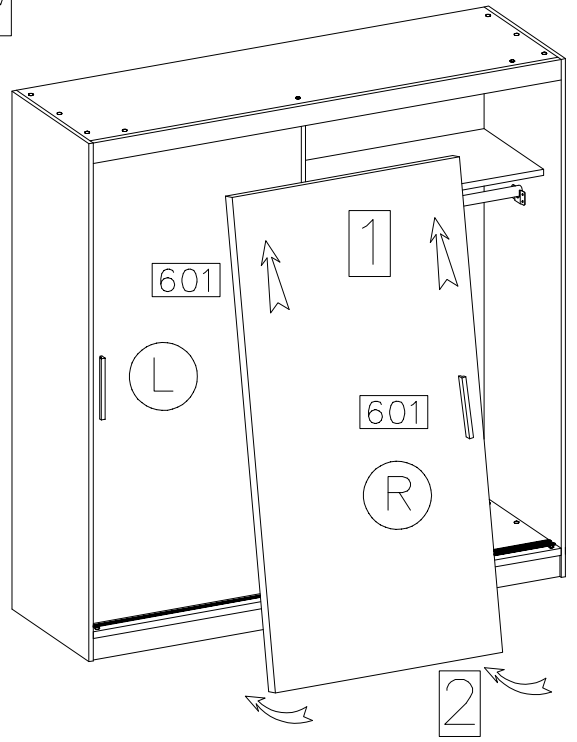
		$\varnothing 4.0 \times 16 \text{mm}$	$4.0 \times 27 \text{mm}$	
K5	K6	P1	R2	S1
4	4	20	4	2



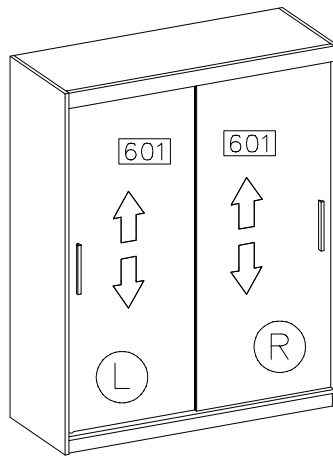
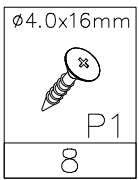
15



16



17



STEP 1  
KROK 1

STEP 2  
KROK 2

STEP 3  
KROK 3

