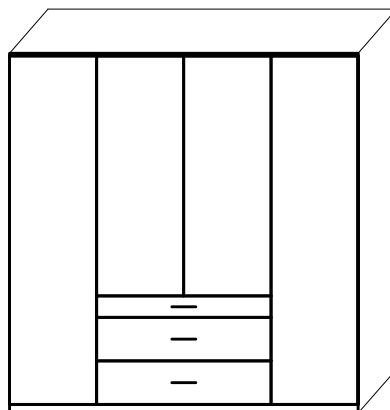
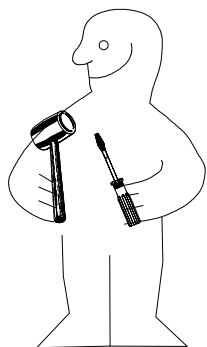
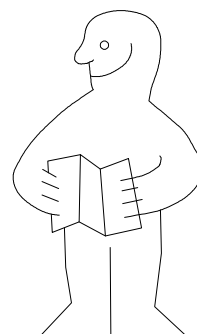
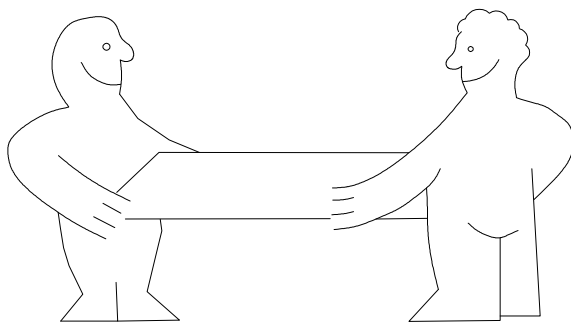
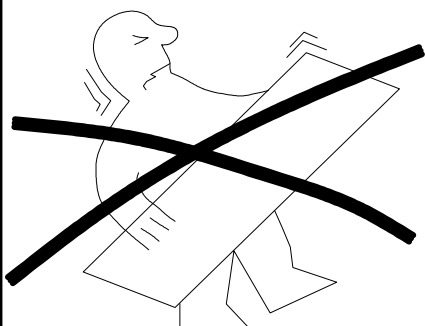


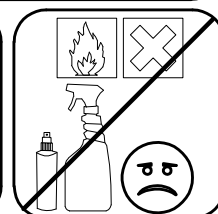
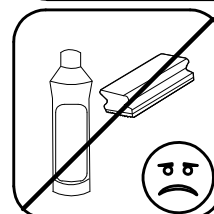
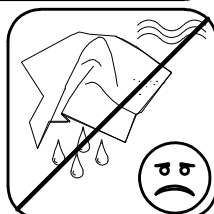
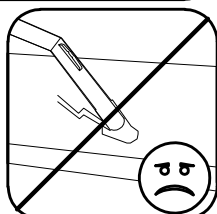
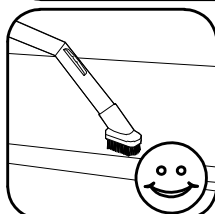
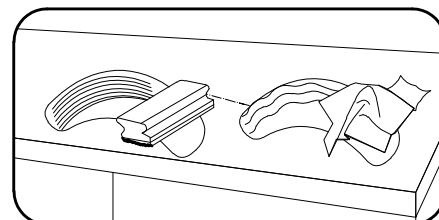
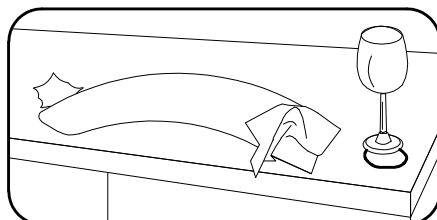
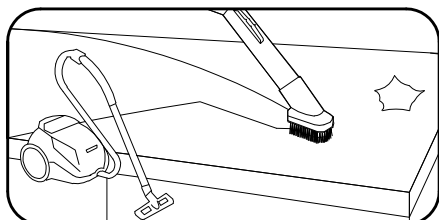
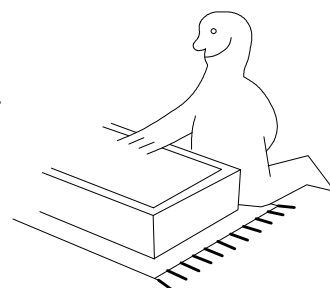
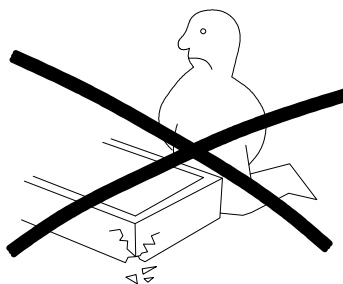
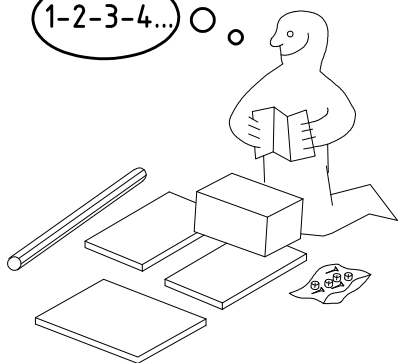
980527



HSP 200 SK100



1-2-3-4... ○



980527

26.05.18 / -

05 18

1/15

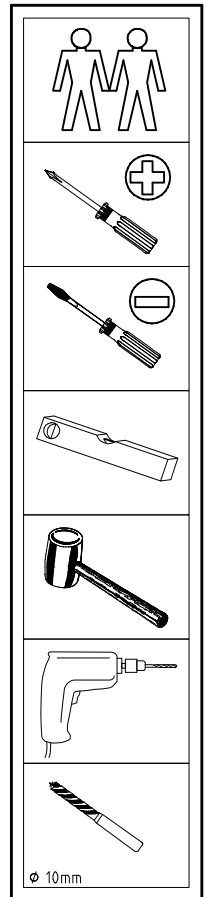
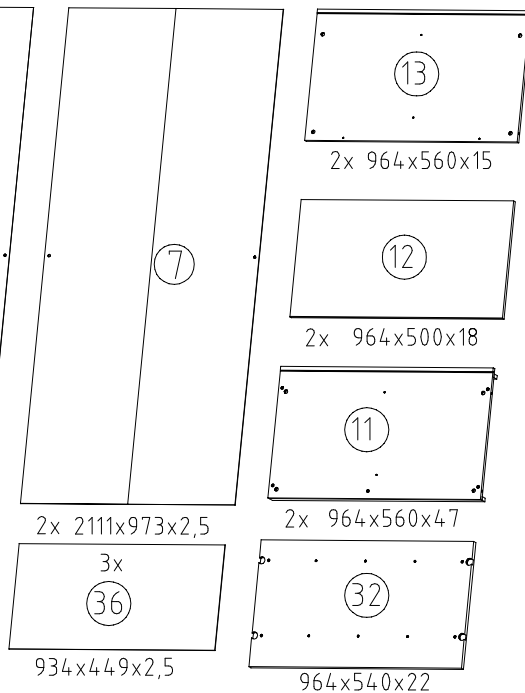
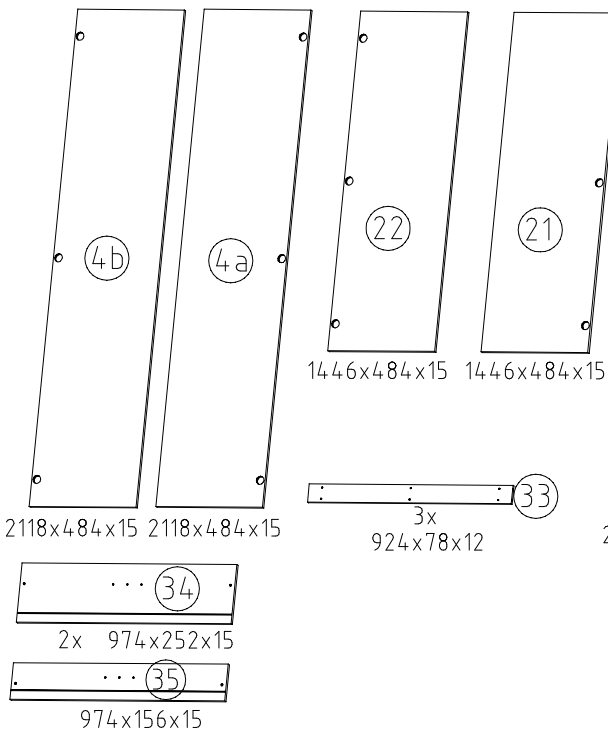
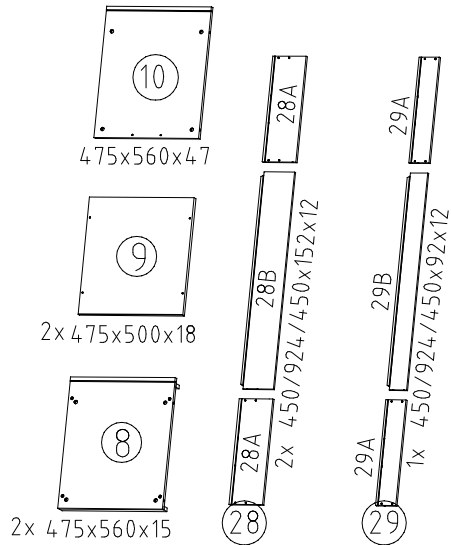
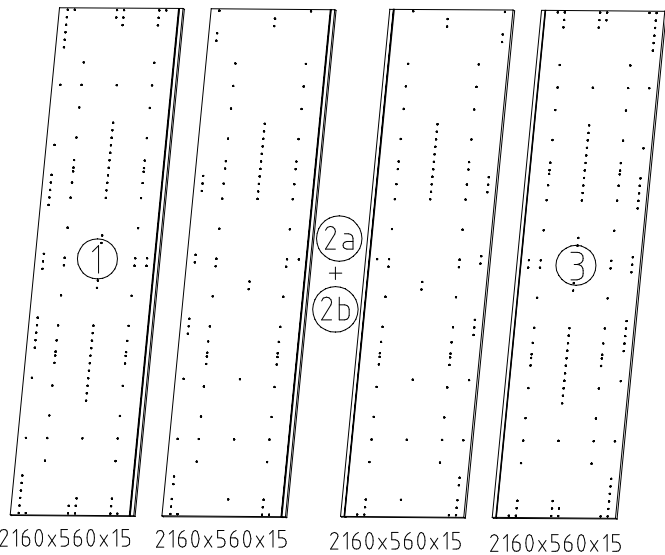
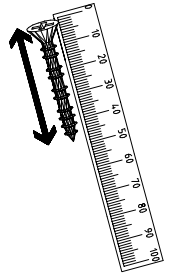
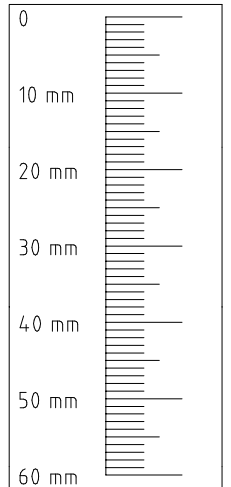
 111 149	A1	24x
 111 103	C	8x
 3,5 x 15 mm	F3	8x
 121 370 2,7 x 20 mm	G1	41x
 121 099	G7	6x
 353 018 $\phi 8 \times 30$	D	6x
 111 161	X	3x

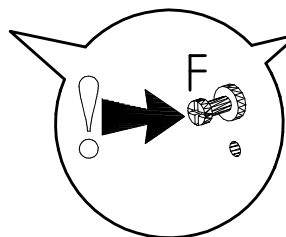
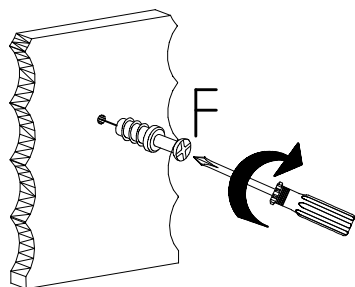
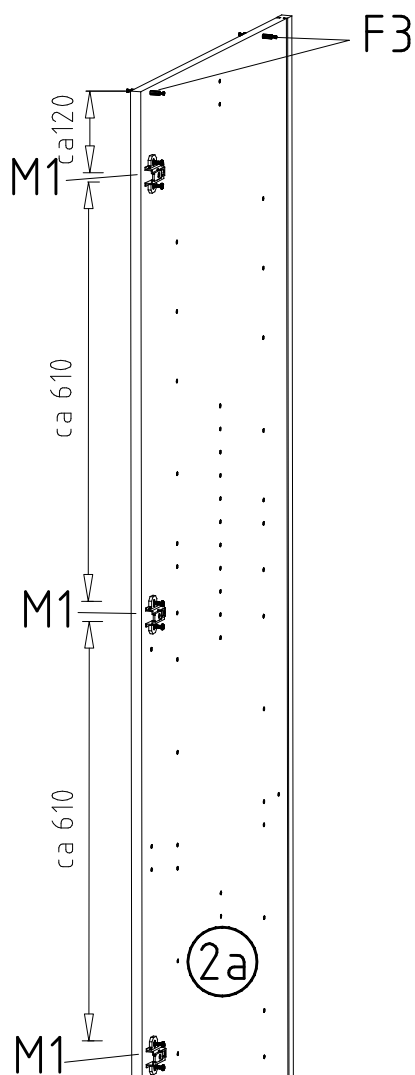
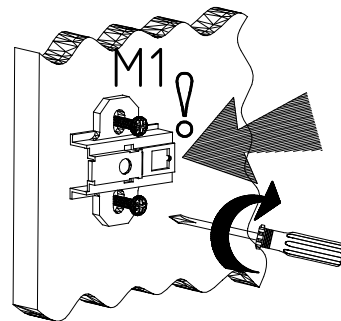
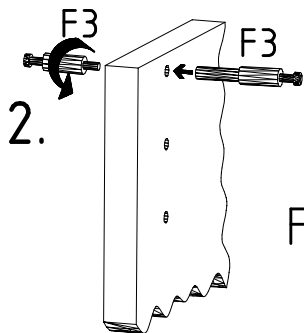
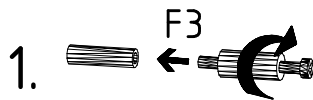
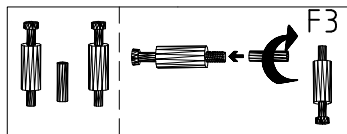
 112 291	M1	12x
 112 289	N1	12x
 111 300	S0	13x
 111 xxx $\phi 12$	V12	13x
 112 220/1	Q45	3x
 M6 x 10 112 616	T3	12x

 117 002	K2	6x
 112 400	SBV	16x
 100cm 112 400	K10	1x
 50cm 112 401	K11	2x
 111 229	F	8x
 111 252	VB23	4x
 4 X 23 mm 121117	SP23	21x

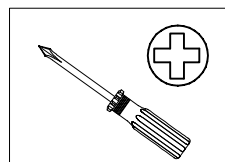
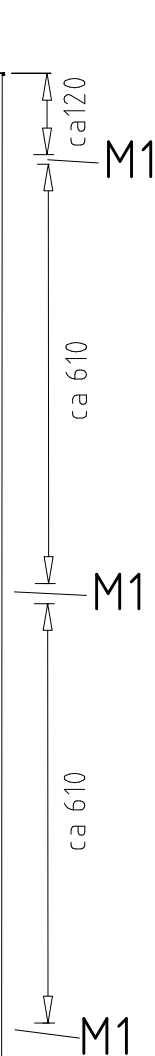
 111 611	J2	7x
 6,3 x 10,5 mm 112 055	T1	30x
 111 607	L8	12x
 352 302	KP8	14x
 111 052	o10	1x
 4 X 15mm 121 120	SP15	2x
 111 611	N-D	4x

 5x50 111 xxx	B50	24x
 4 X 13mm 121 122	SP13	3x

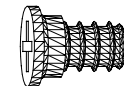




(2b)

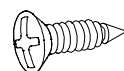


6,3 x 10,5 mm T1

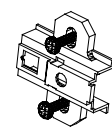


112 055

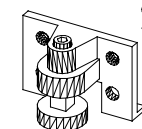
3,5 x 15 mm G1



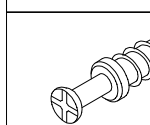
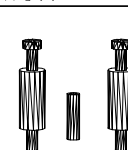
121 370



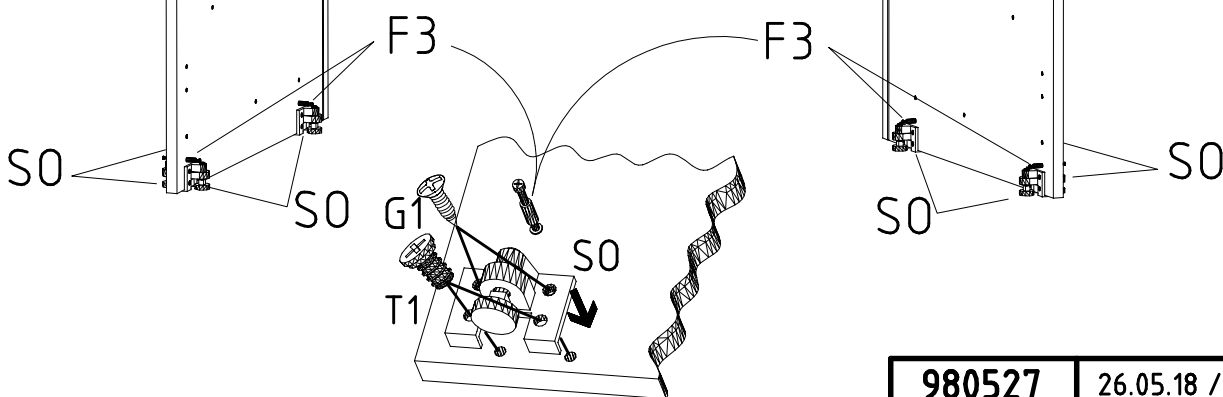
112 291

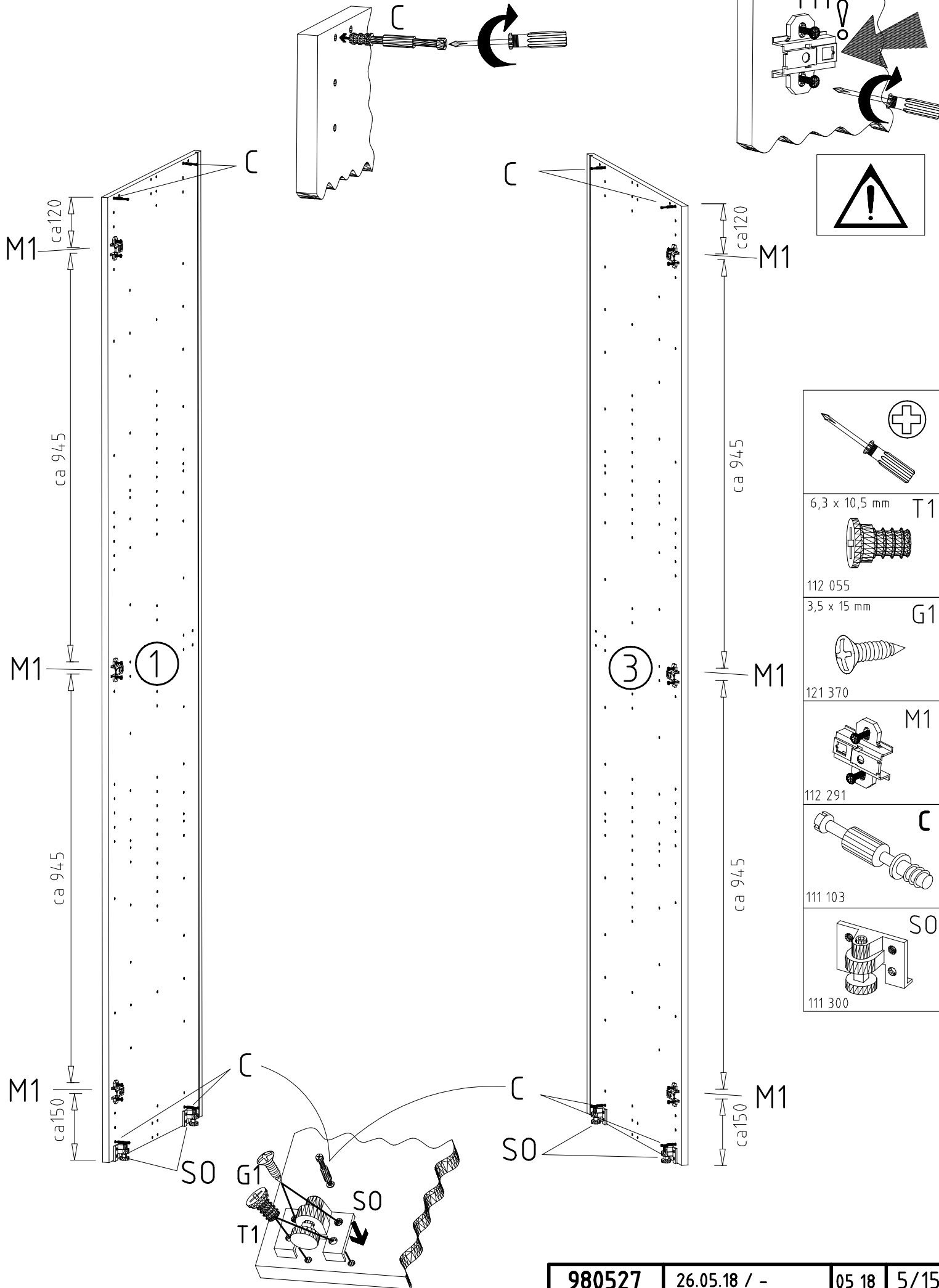


111 300



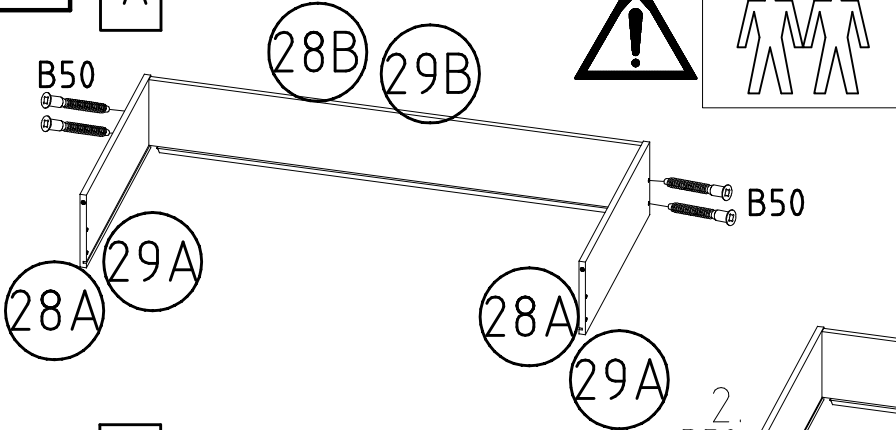
111 229





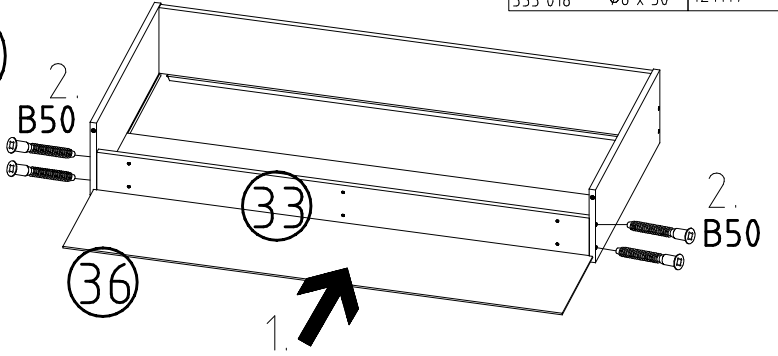
6

A

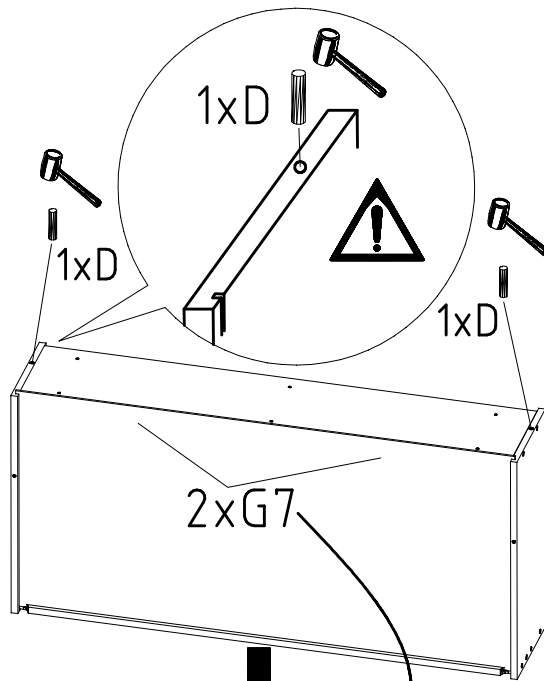


		X
4 X 13mm	111 161 2,7 X 20 mm	G7
121 122		B50
	121 099	5x50
		111 xxx
		D 4 X 23 mm
		SP23
353 018	ø8 x 30	121117

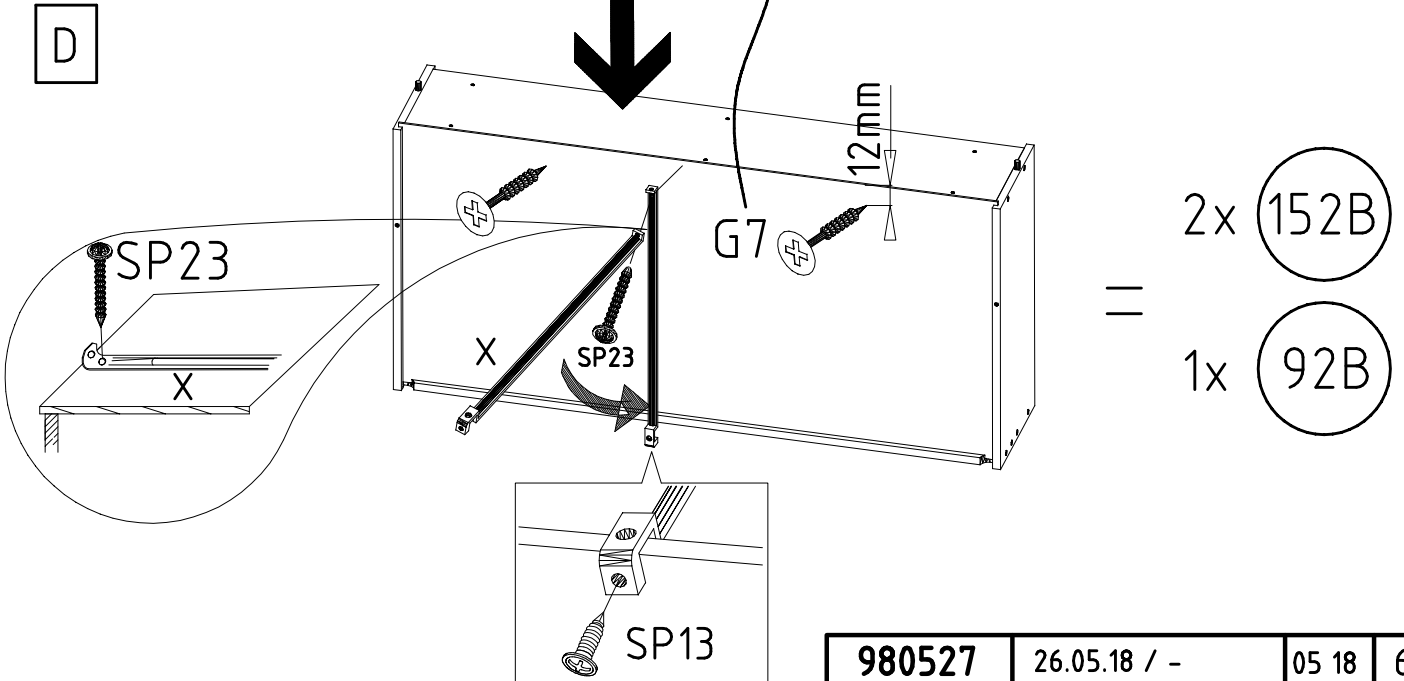
B



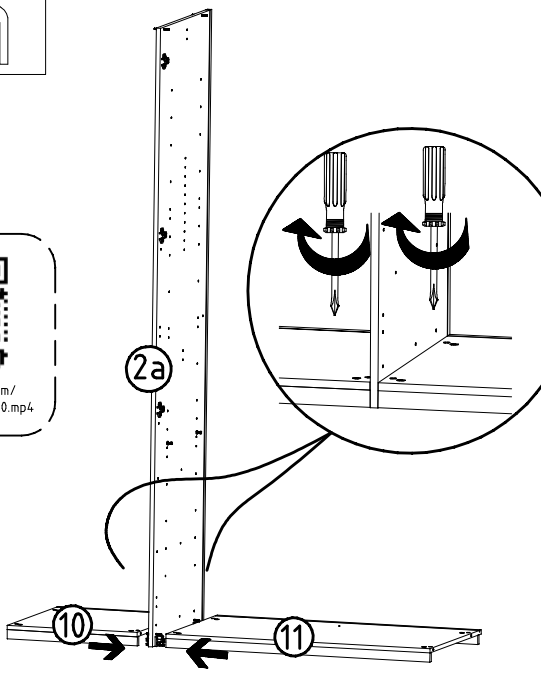
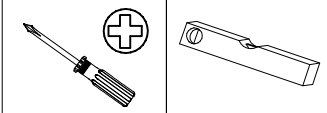
C



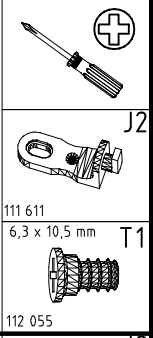
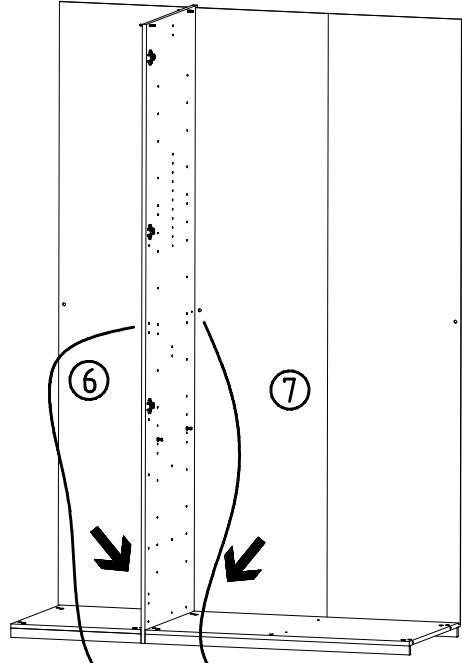
D



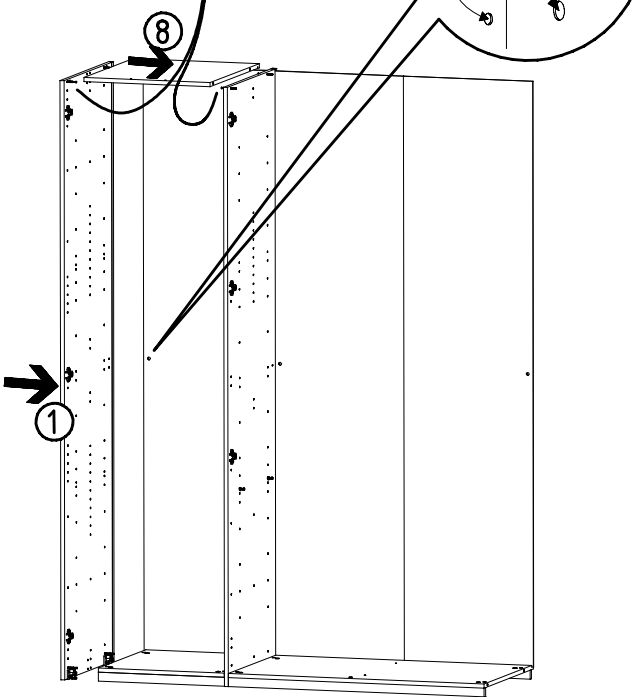
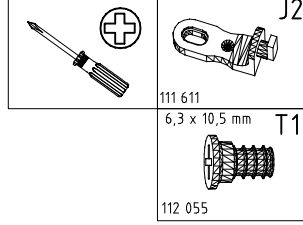
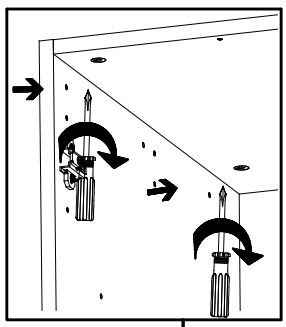
7



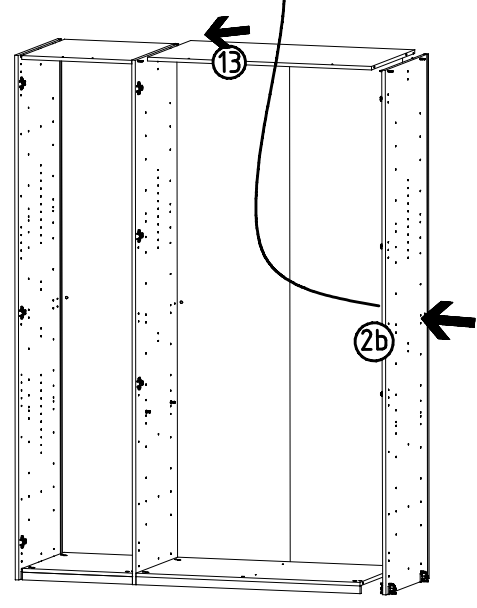
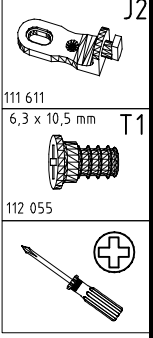
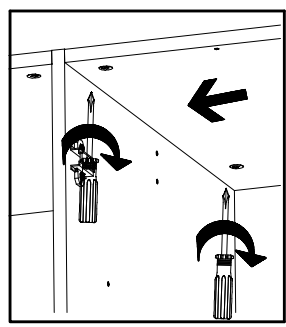
8



9



10



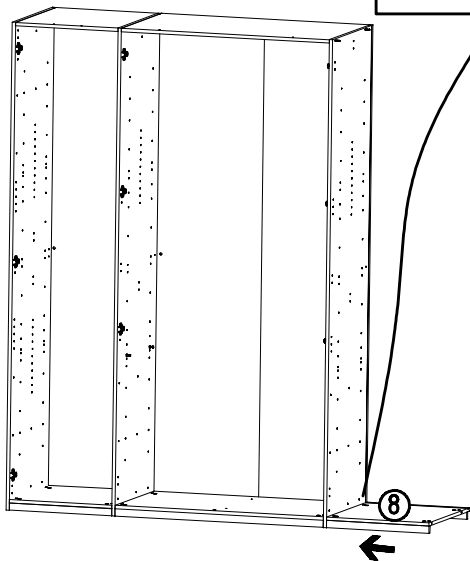
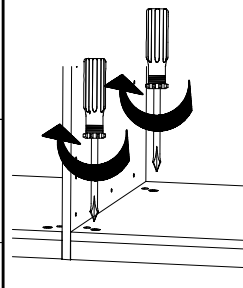
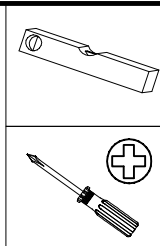
980527

26.05.18 / -

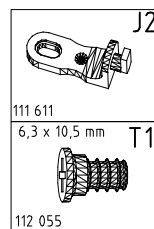
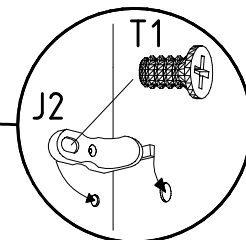
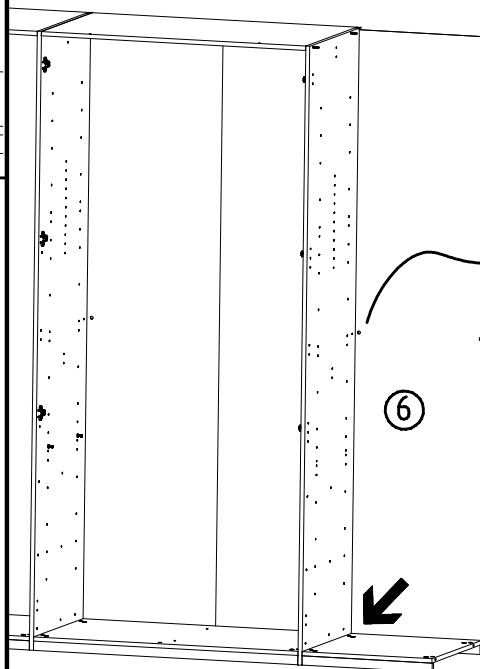
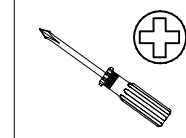
05 18

7 / 15

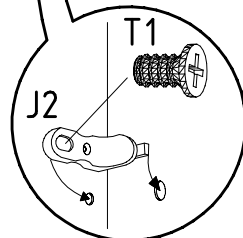
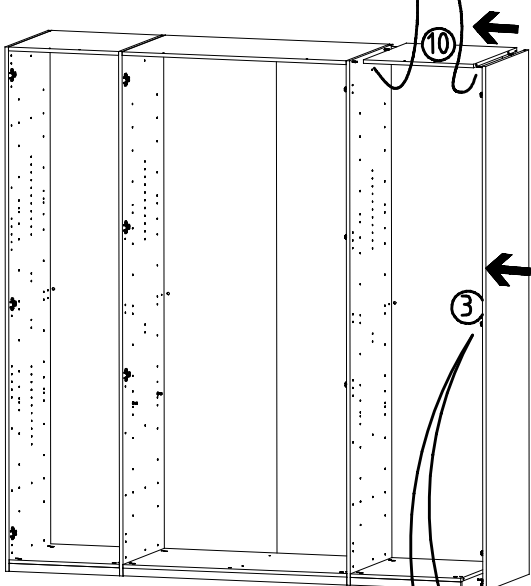
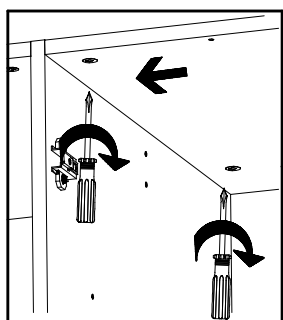
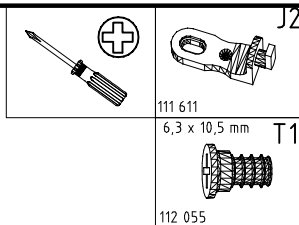
11



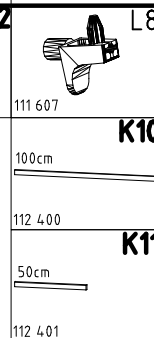
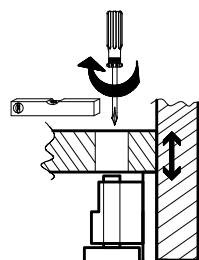
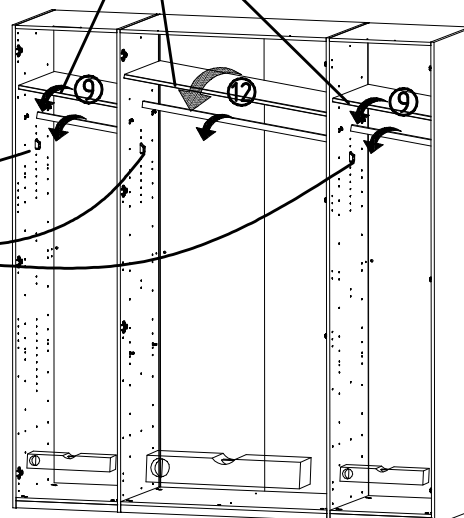
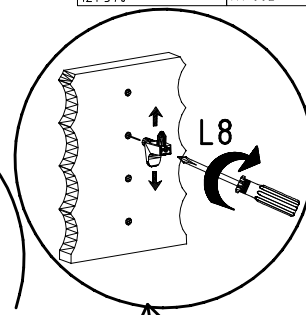
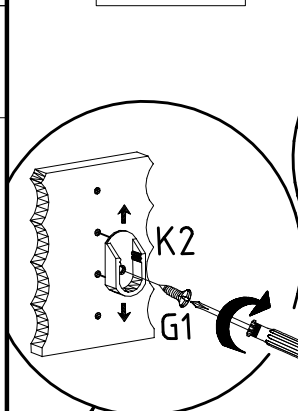
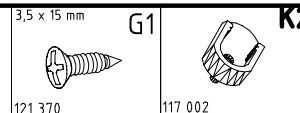
12



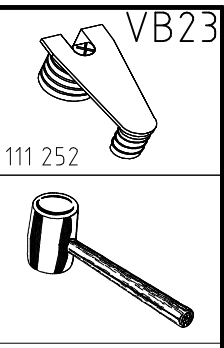
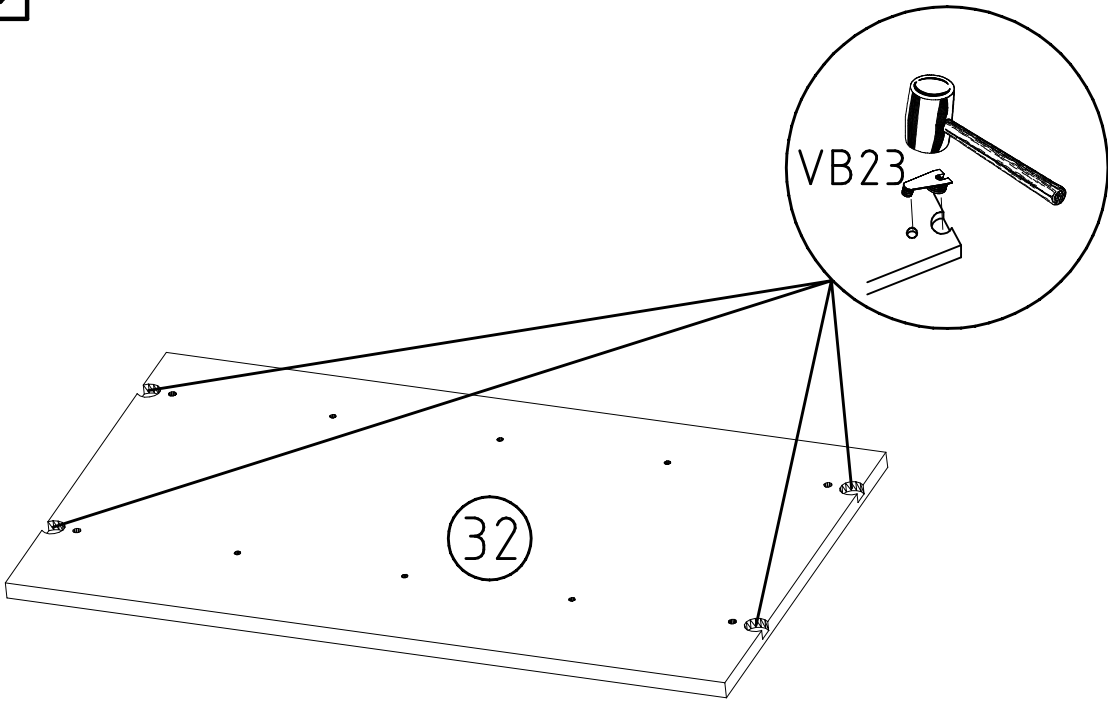
13



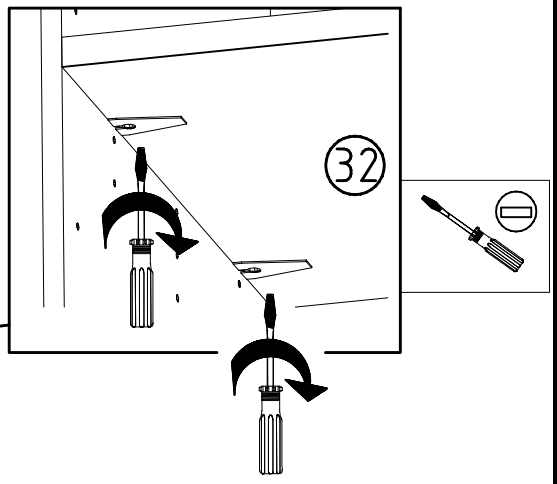
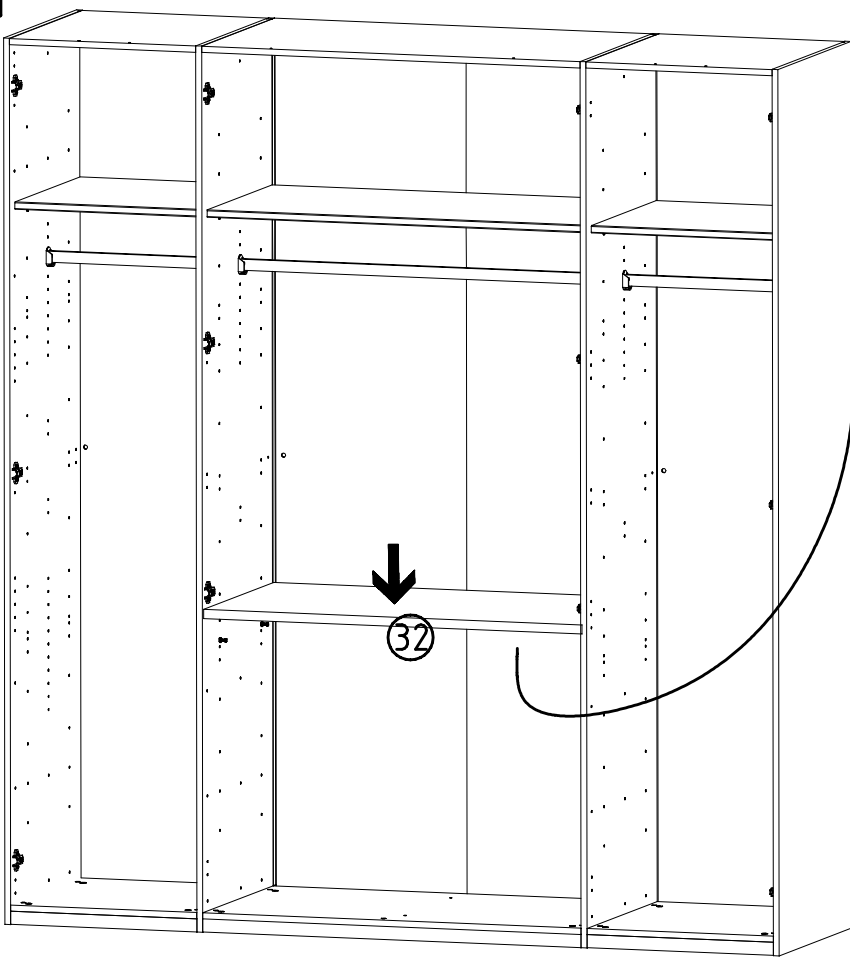
14



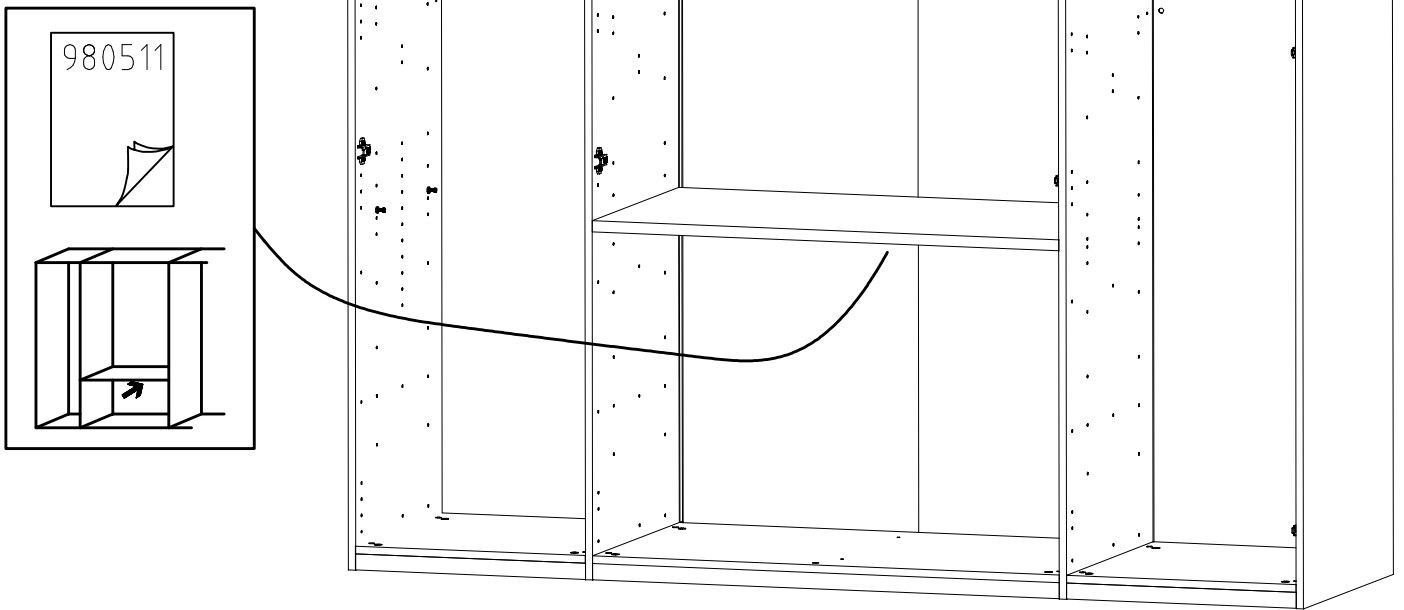
15



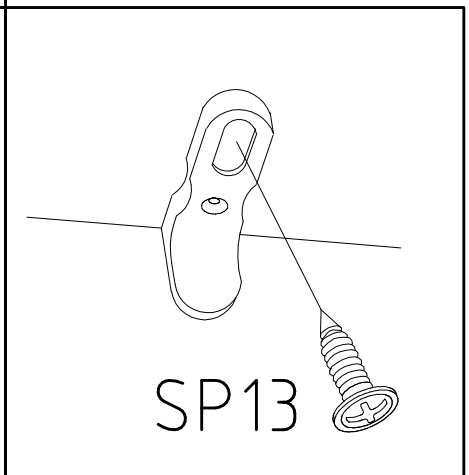
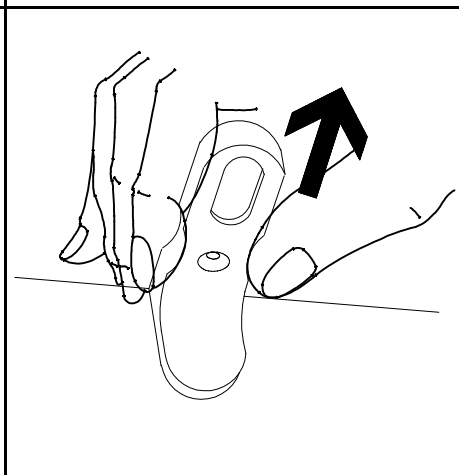
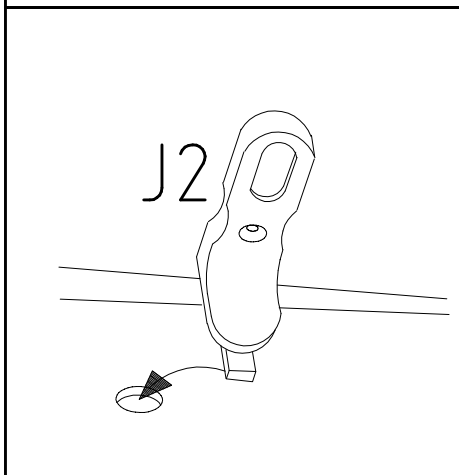
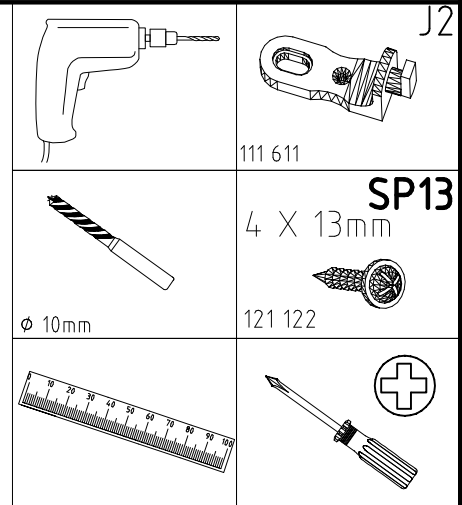
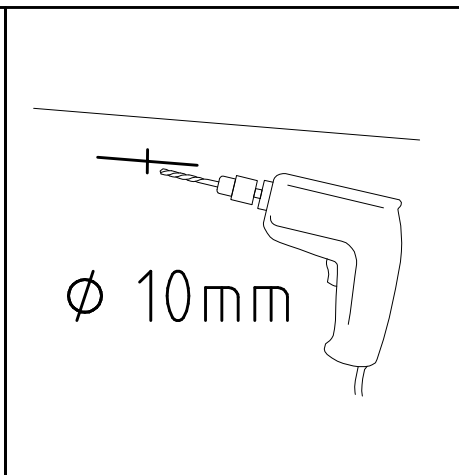
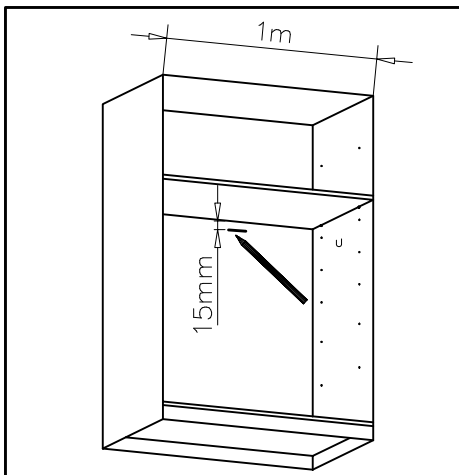
16



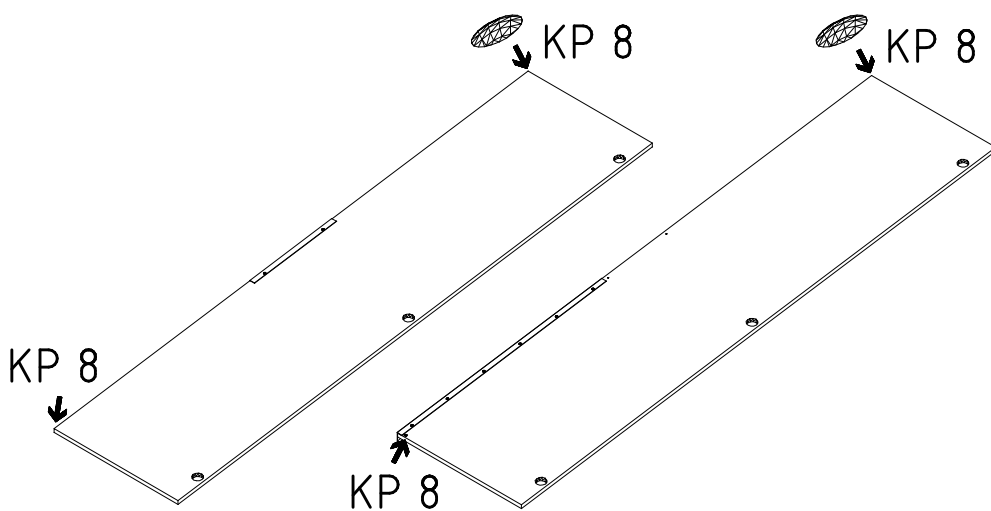
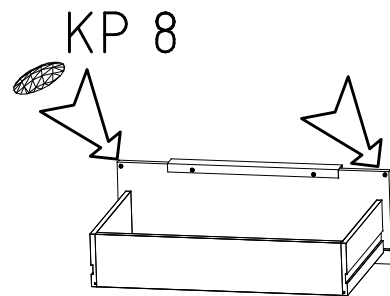
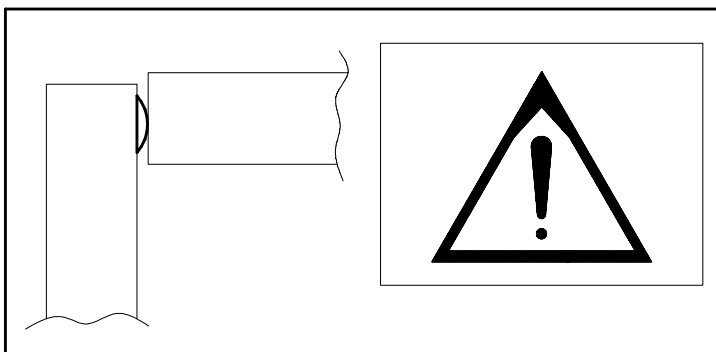
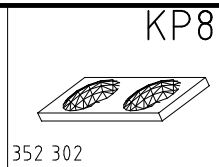
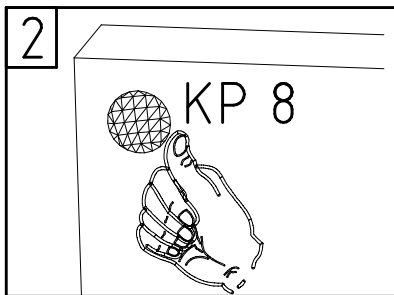
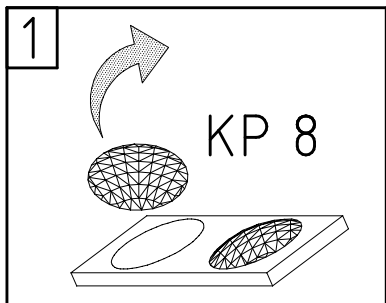
17



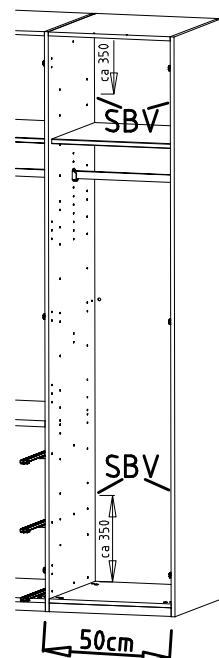
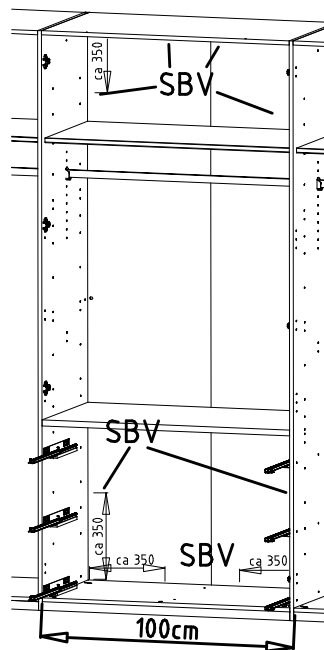
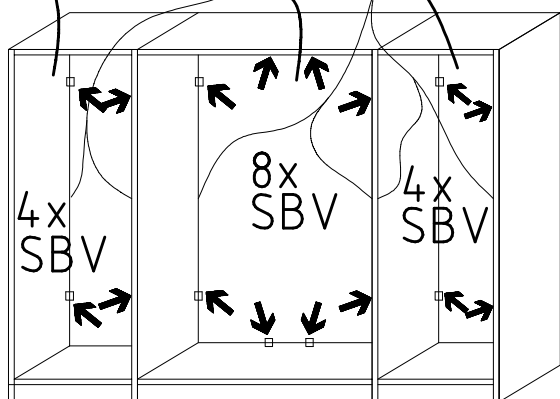
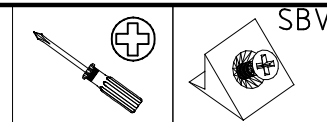
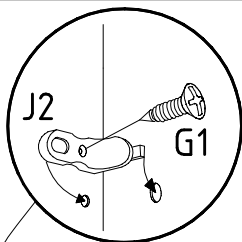
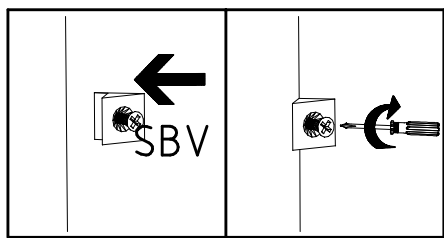
18



19



20



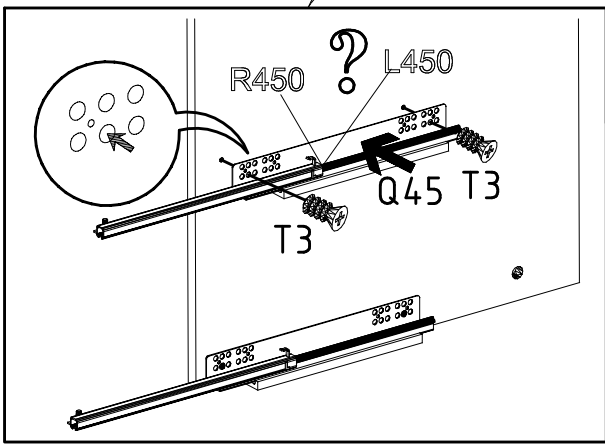
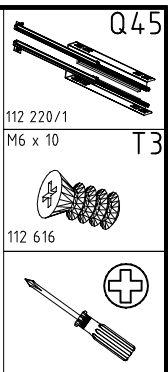
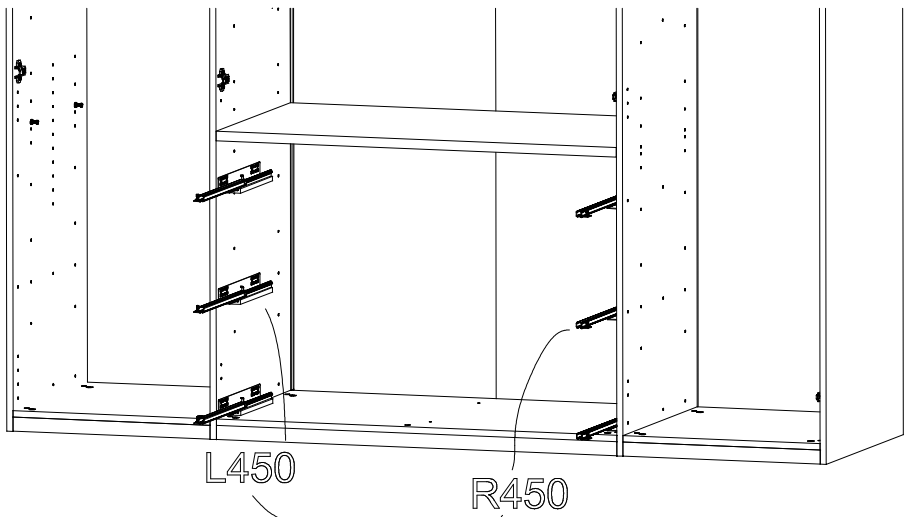
980527

26.05.18 / -

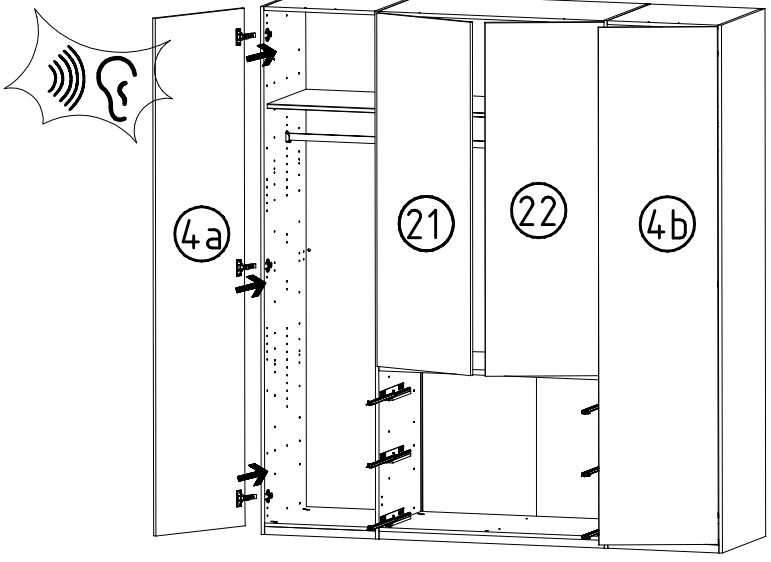
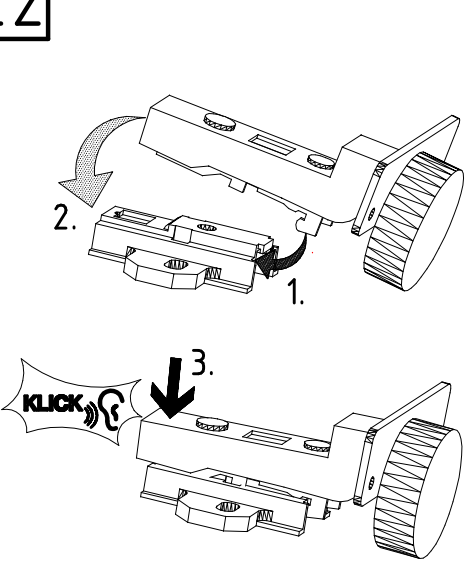
05 18

11/15

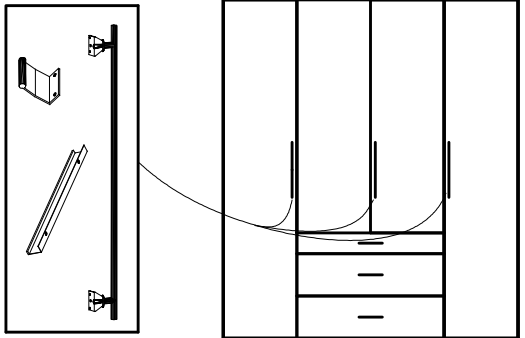
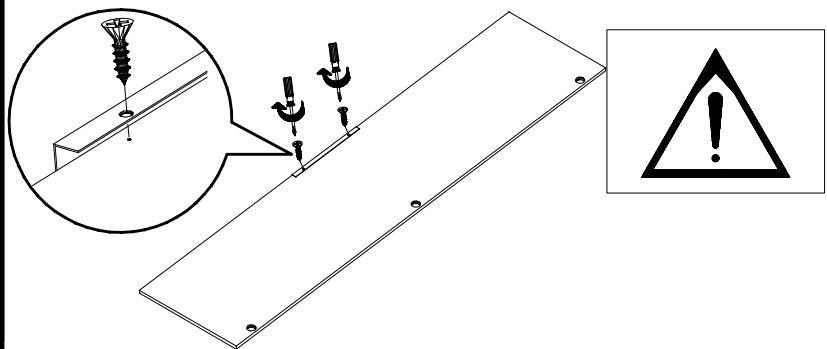
21



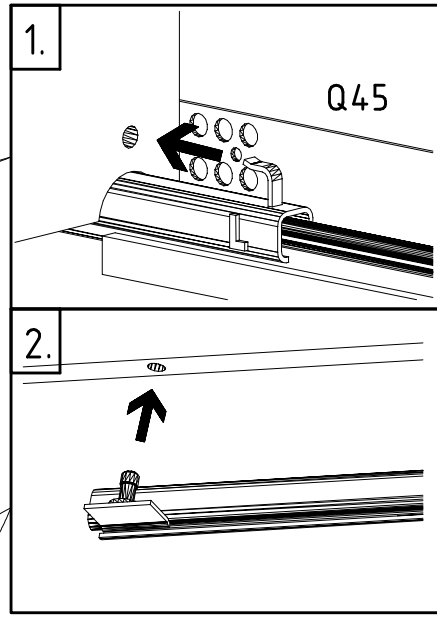
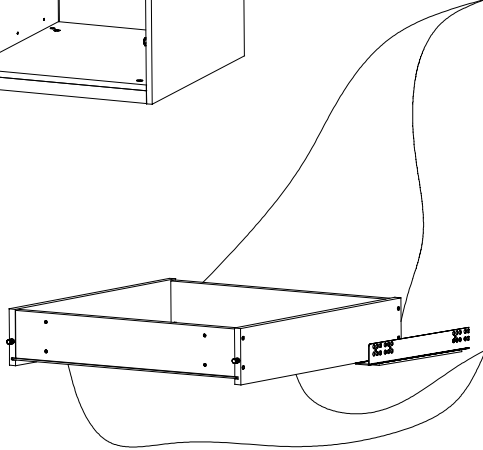
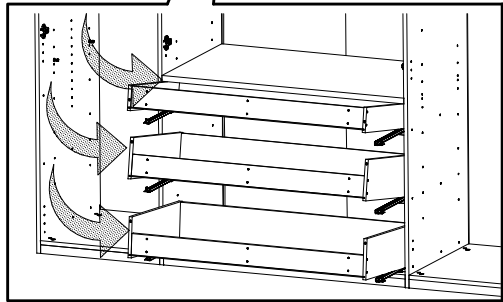
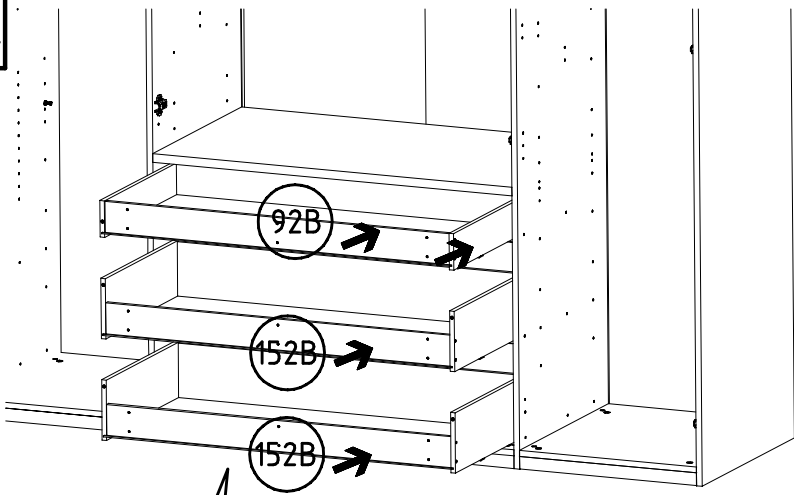
22



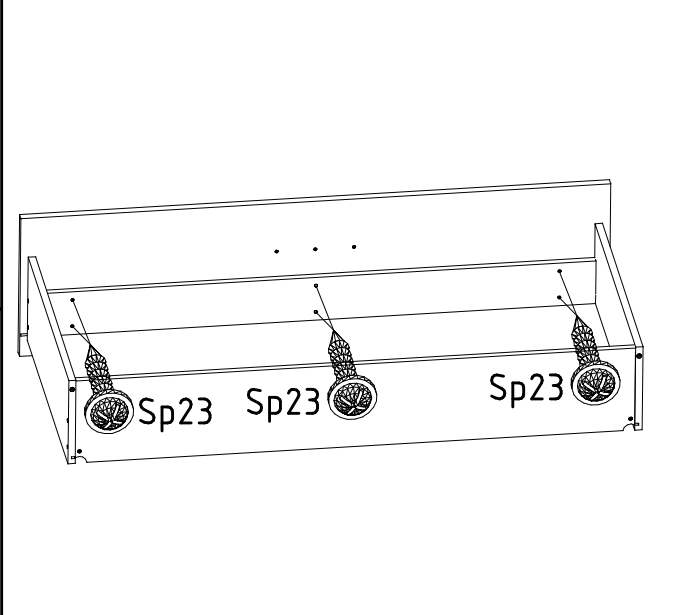
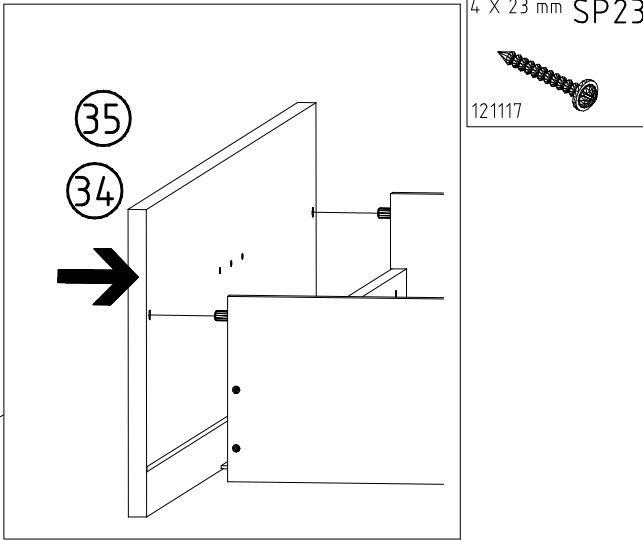
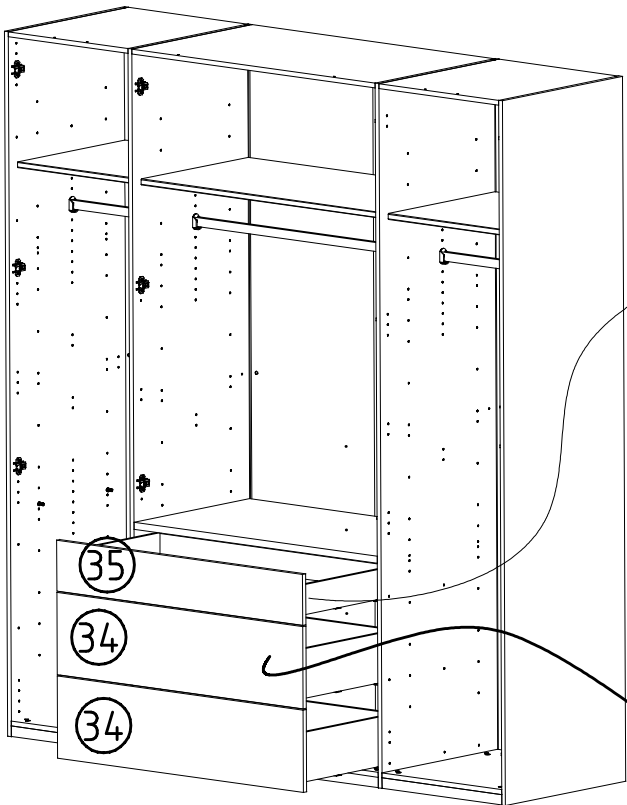
23



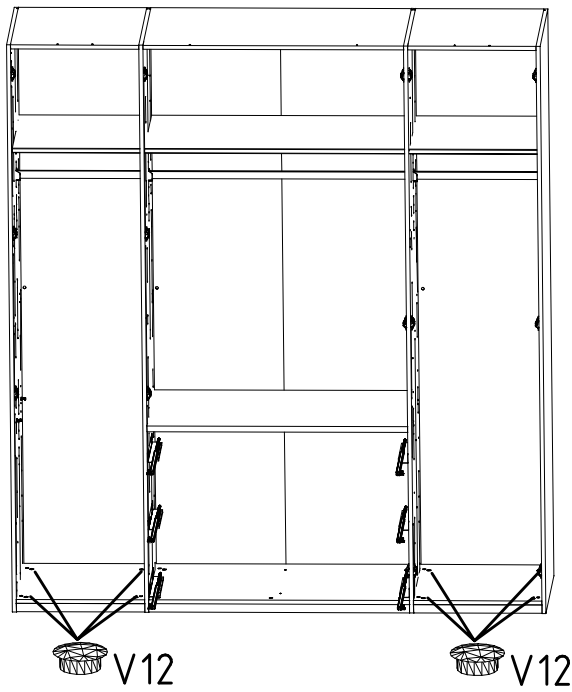
24




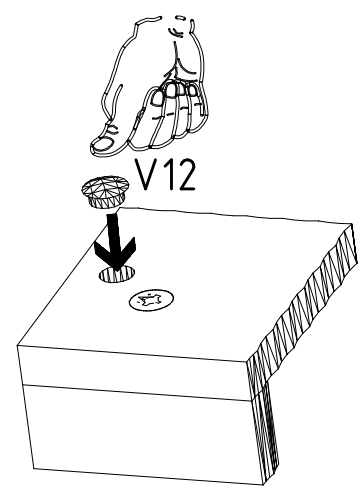
25



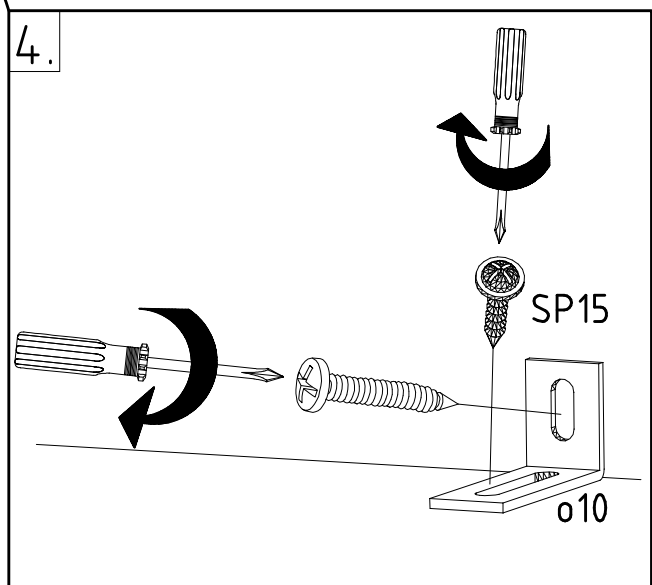
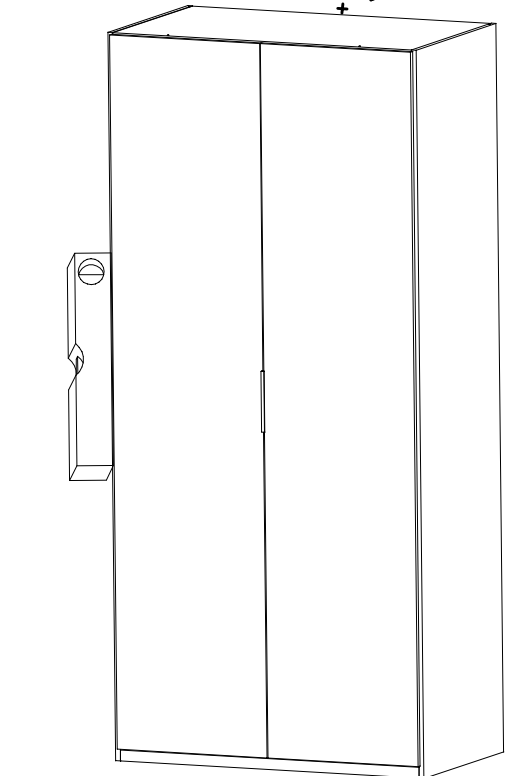
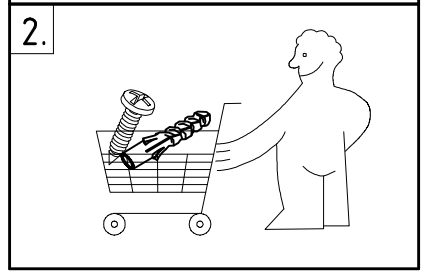
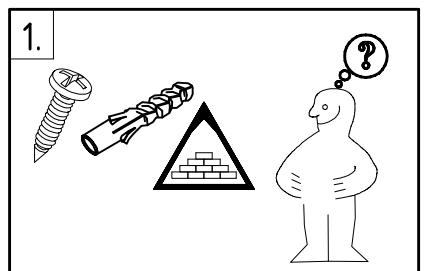
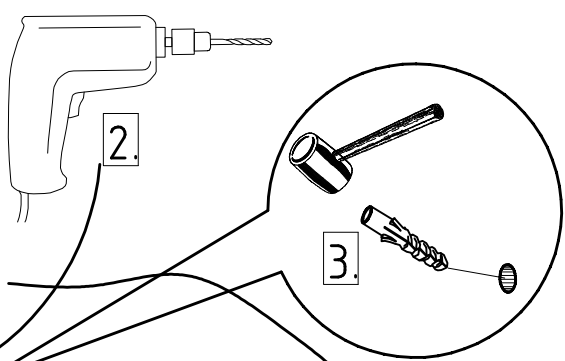
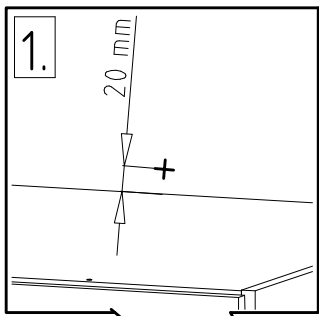
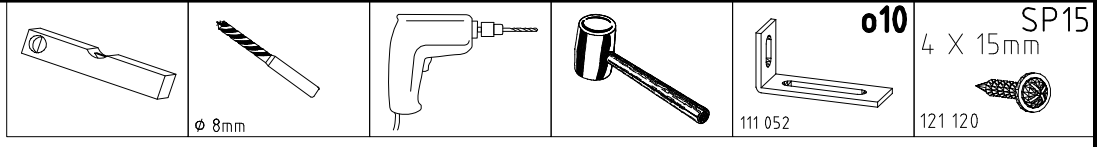
26

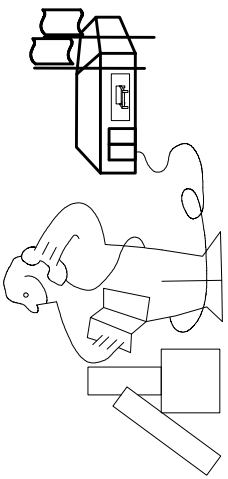
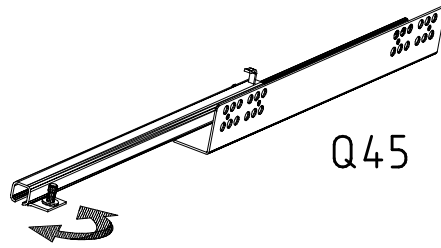
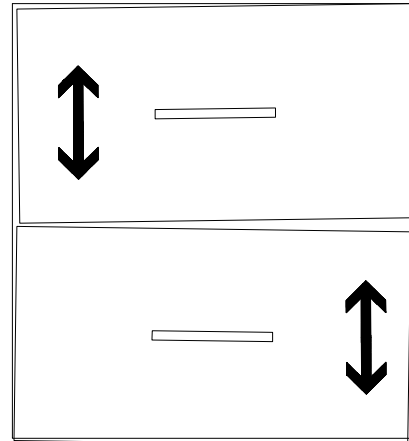
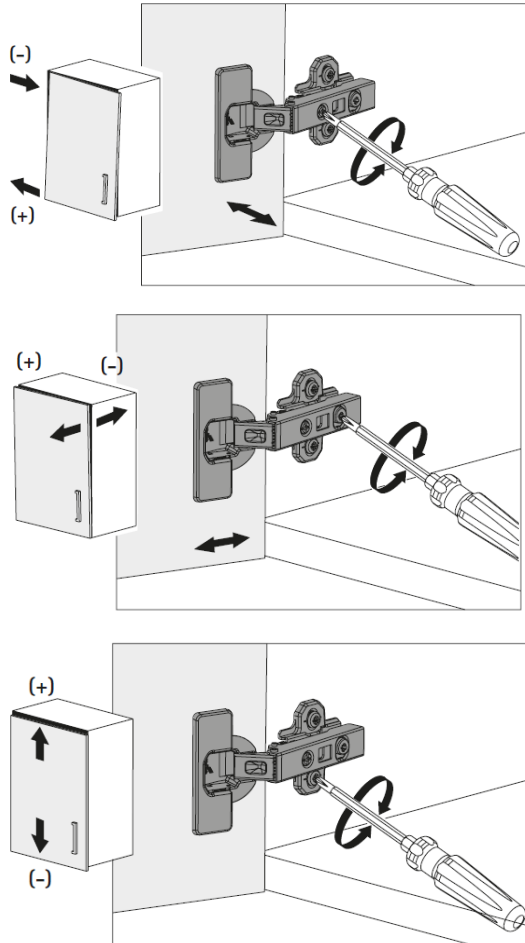


V12
111 xxx
Ø12

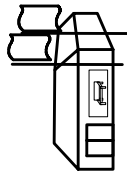
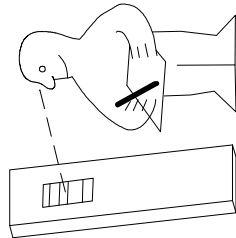
27





Modell/Model/Modèle

--	--	--	--	--	--





(121 370)	(G 1)	(4x)

Änderungen die dem technischen Fortschritt geschuldet sind, behalten wir uns vor!
 Bei nicht vorschriftsmäßiger und/ oder nicht fachmännischer Montage wird bei Personen- und/ oder Sachschäden keinerlei Haftung übernommen.

WIMEX Wohnbedarf/ Import Export Handels GmbH/ Postfach 1407/ 49112 Georgsmarienhütte/ Germany
 Tel.:(+49) 05401 8598 72 Fax.:(+49) 05401 8598 33 Mail: service_H@wimex-online.com

104P-Nr. / 104P-No. 150X-Nr. / 150X-No. Auftrag/Order-No. / No. de Commande

23203 **30110XY** 104

Kunde MAX MUSTERMANN
Customer
Client

Kommission / your order reference / votre reference

3377 MINDEN

Dekor / Decor Dekor / Modell / Modele

F99 **SAMPLE**

F99842 SCHWEBETUERENSCHRANK 250 CM H 216CM
PLANKENEICHE NB + RAU STEEL
PLANKENEICHE NACHBILDUNG

202320301107241476000001

Paket / Package / Paquet

414760

SOCKEL

Paket 1 von 8 Colli Kommission 10

HSP-SMT BOD 50 TEXT/TEX SOCKEL 32 FRESH TV / LF 104
SO-BOD TEXT RASTEX/ ZNBOD D18MM TX KLSTA

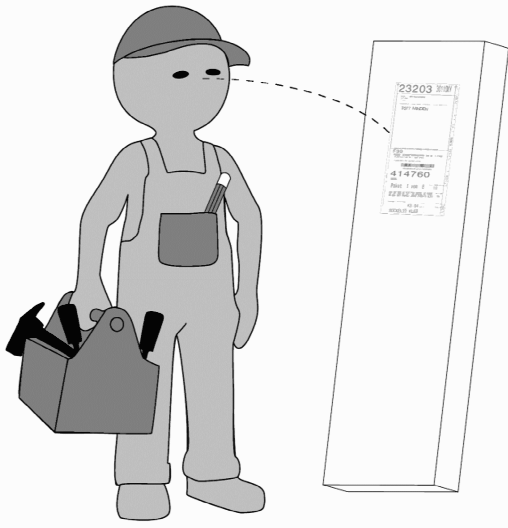
Montage - Anleitung Laenge 520,0 OBEREN
KS-64 Breite 568,0 OBEREN

SOCKEL32 KLEB

Bei Warenauslieferung für Rückgabe beachten!
En cas de livraison veuillez retourner le bordereau d'envoi.



OBEREN 5 30/19 HAUT 23.08.19 OBEREN 1 1. ABOVE OBEREN



WIMEX Wohnbedarf
Import Export Handelsges mbH & Co. KG
Werner-von-Siemens-Str. 35
D-49124 Georgsmarienhütte - Germany

SAMPLE **23.08.19**
Modellname Produktionsdatum
Model Date of manufacture

