

# LED Tape Light Channel installation

## Installation du canal lumineux à bande LED

1. Install mounting clips on desired surface. For channels with pre-drilled holes, mount directly to surface using provided screws. Channels may also be installed with double-sided tape (not included).

Installez les clips de montage sur la surface souhaitée. Pour les canaux avec des trous pré-perçés, montez directement sur la surface à l'aide des vis fournies. Des canaux peuvent également être installés avec du ruban adhésif double face (non inclus).

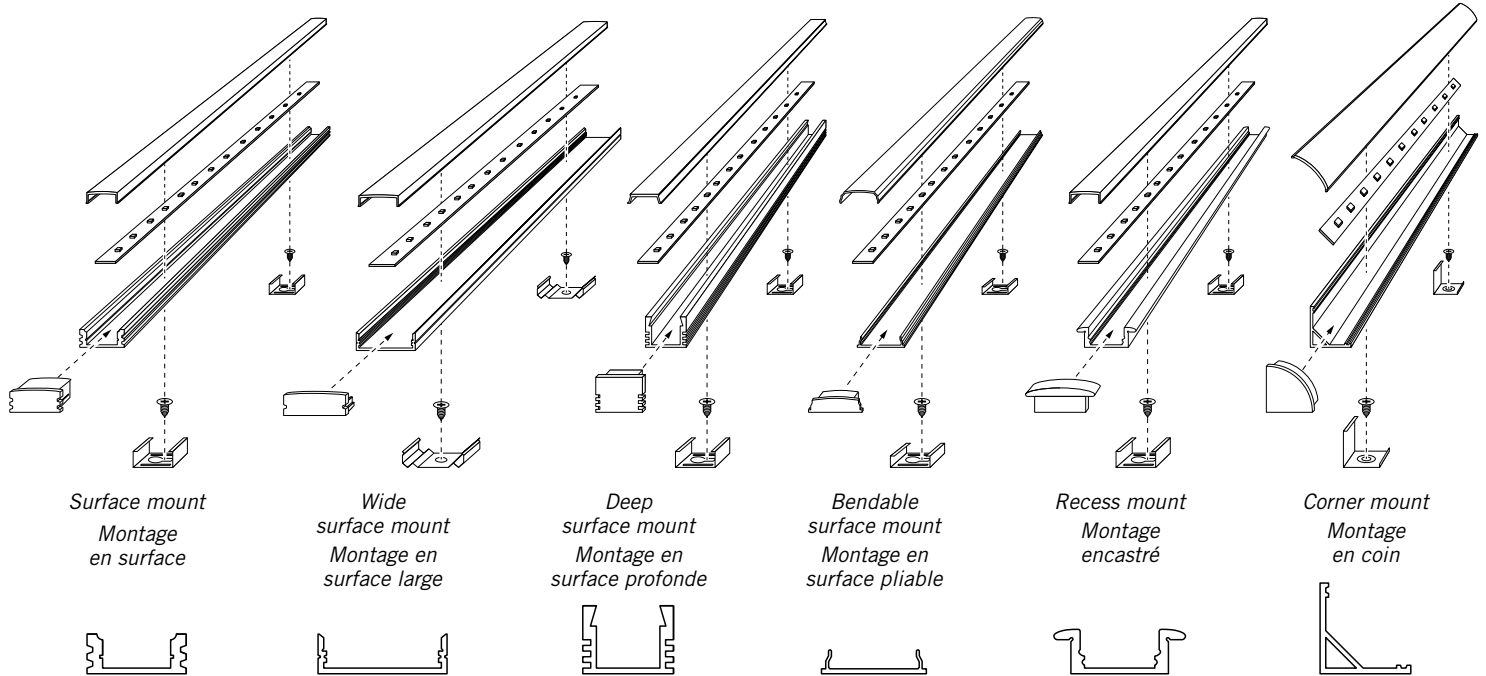
2. Insert aluminum channel into mounting brackets. Channel can be cut to desired length.

Insérez le canal en aluminium dans les supports de montage. Le canal peut être coupé à la longueur désirée.

3. Install tape light (not included).  
Installez le ruban lumineux (non inclus).

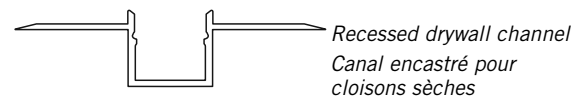
4. Snap diffuser in place. Diffuser can be cut to accommodate end caps. Mettez le diffuseur en place. Le diffuseur peut être coupé pour accueillir les embouts.

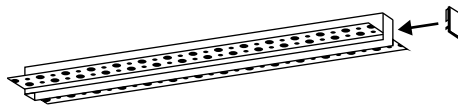
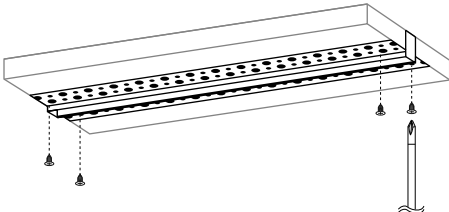
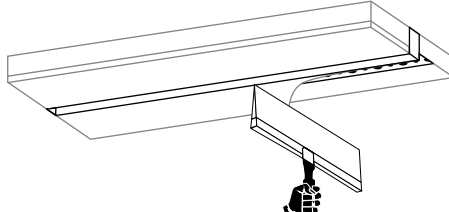
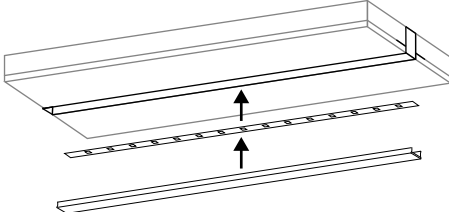
5. Install endcaps. Two endcap designs are included: Solid endcaps and endcaps with wire pass-through holes. Installez les embouts. Deux conceptions d'extrémité sont incluses: des embouts solides et des embouts avec des trous de passage de fil.



## Recessed Drywall Channel installation

### Installation de canaux de cloison sèche encastrés



<ol style="list-style-type: none"> <li>1. Insert end caps. Insérez les embouts.</li> </ol> 	<ol style="list-style-type: none"> <li>2. Mount channel to drywall with included screws. Canal de montage sur cloison sèche avec les vis fournies.</li> </ol> 
<ol style="list-style-type: none"> <li>3. Plaster over channel flanges. Plâtre sur les brides du canal.</li> </ol> 	<ol style="list-style-type: none"> <li>4. Install tape light (not included), snap diffuser in place. Installez le ruban lumineux (non inclus), enclenchez le diffuseur en place.</li> </ol> 

**THREE-YEAR LIMITED WARRANTY**

Improper installation, abuse, or failure to use this product for its intended purpose will void warranty. Warranty does not cover labor or any other costs or expense to remove or install any defective, repaired or replaced products.