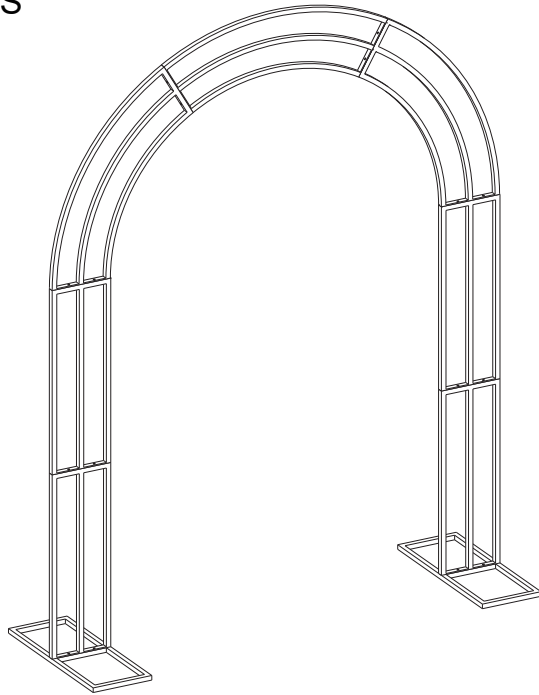


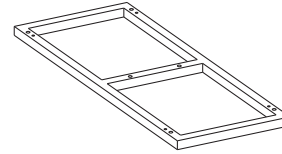
INSTRUCTIONS
INSTRUCTION
ANWEISUNG

사용설명서

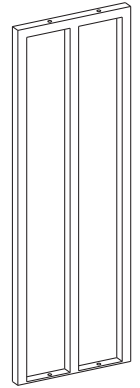
ISTRUZIONI PER L'INSTALLAZIONE
LIBRO DE INSTRUCCIONES



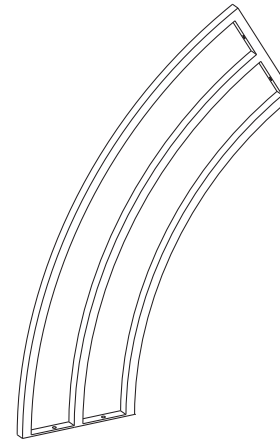
A *2



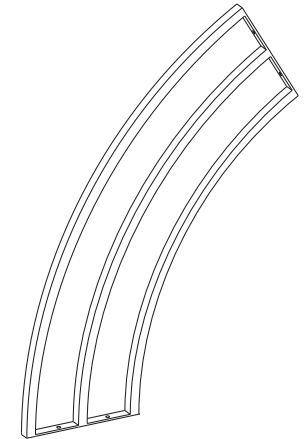
B *4



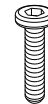
C *2



D *1



E *16



F *16



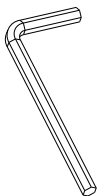
G *16



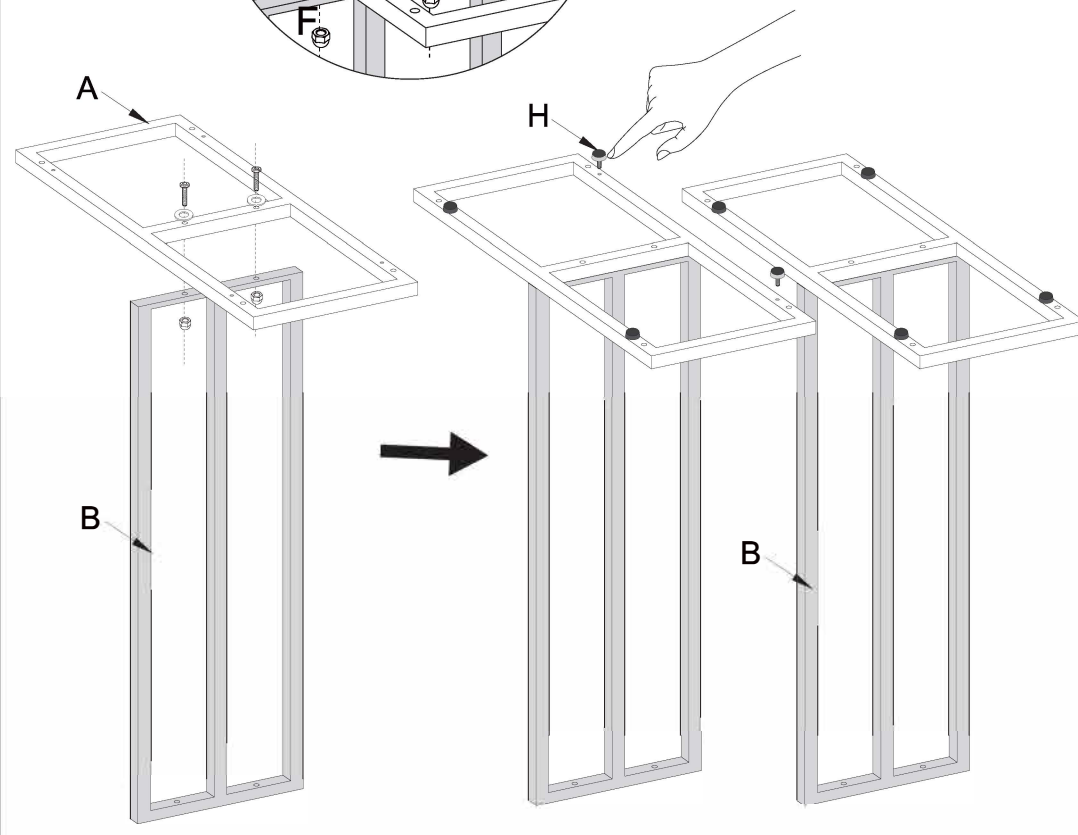
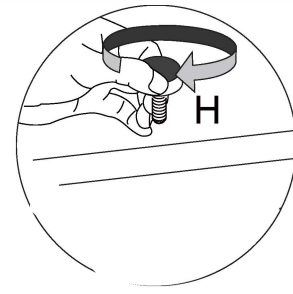
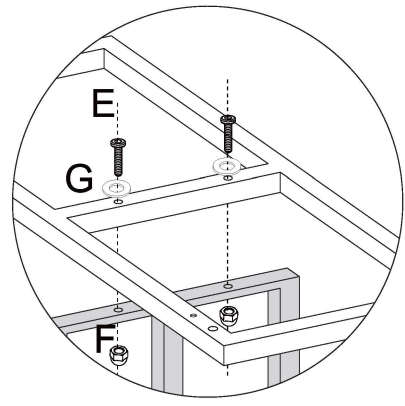
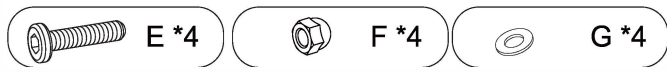
H *8



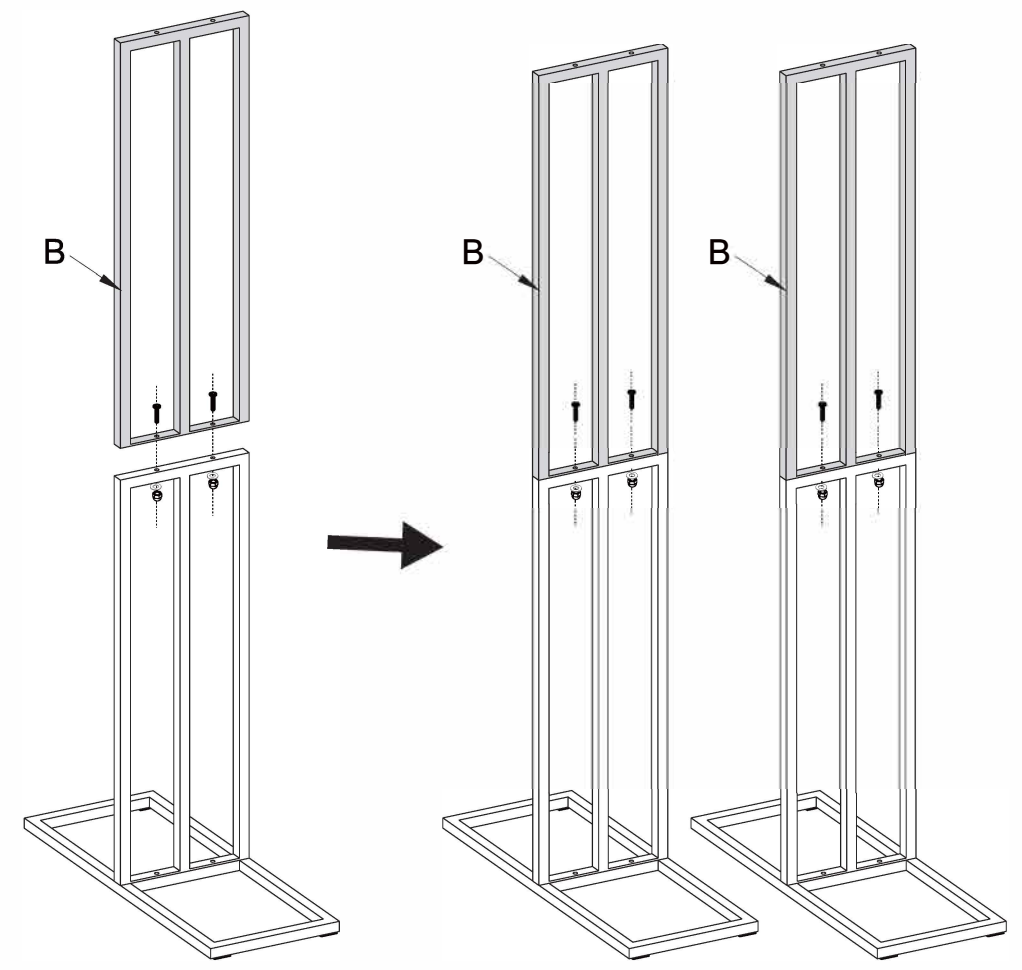
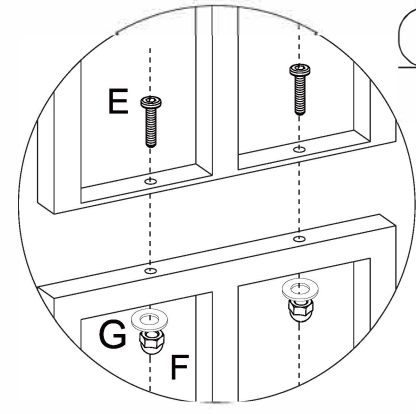
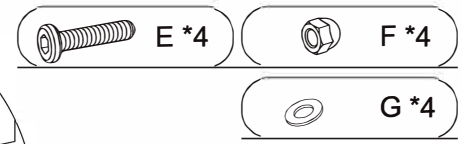
J *1



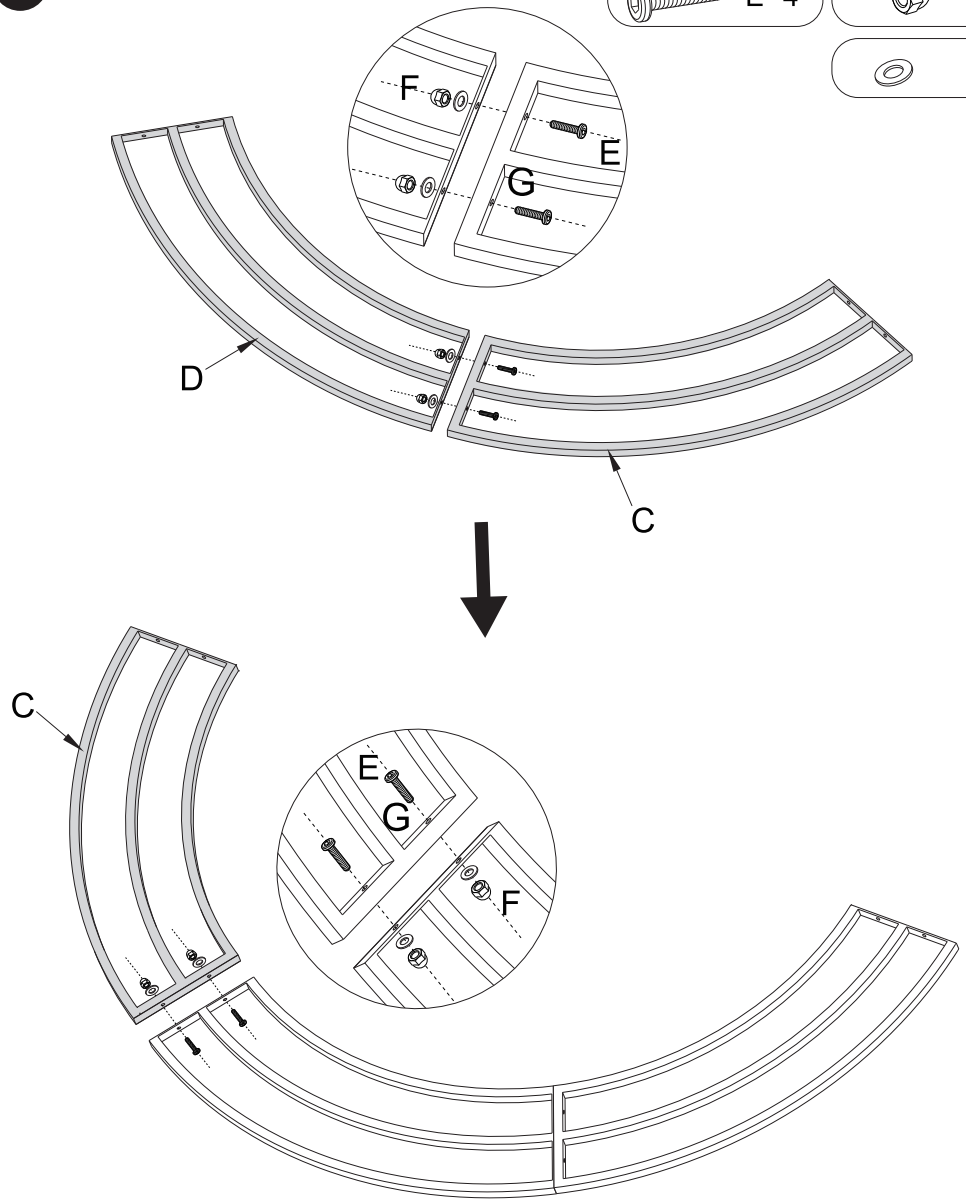
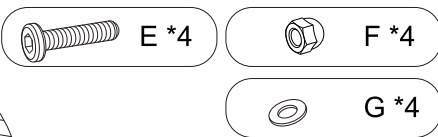
1



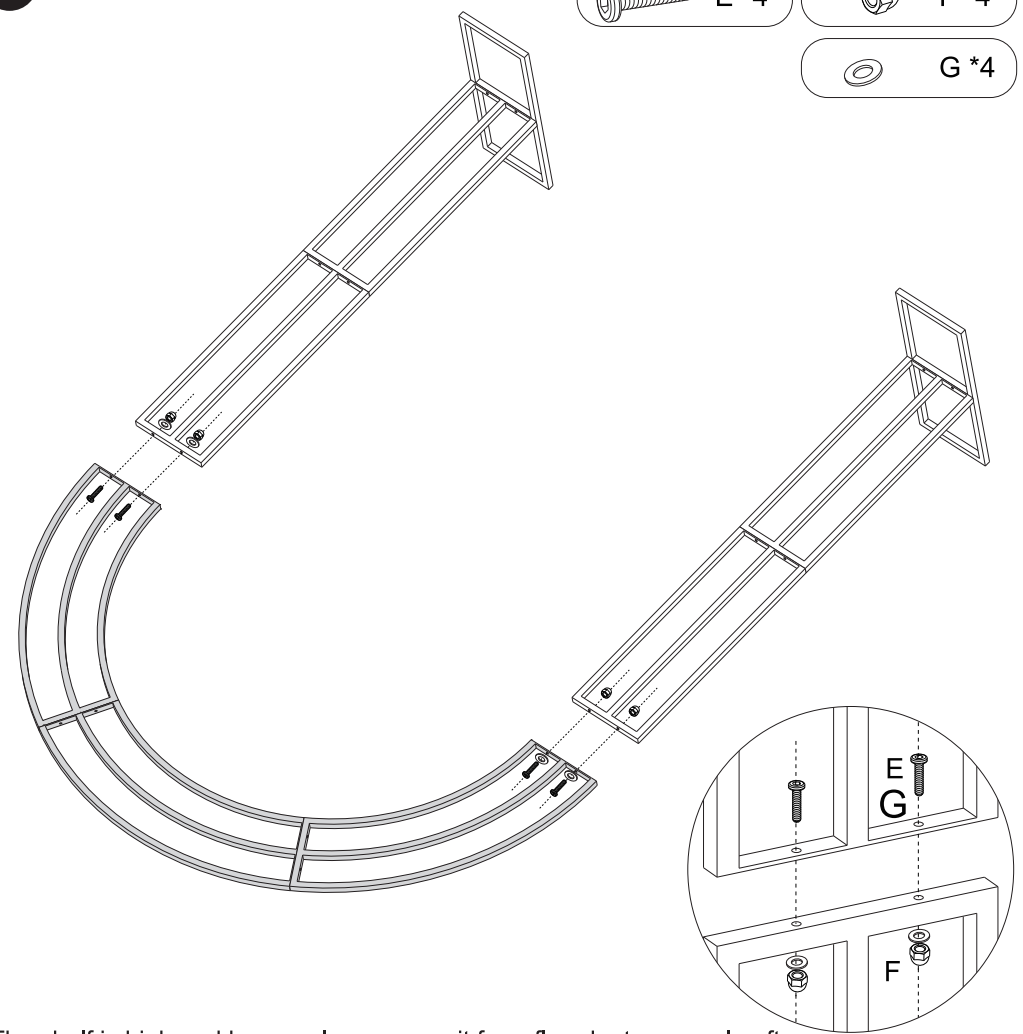
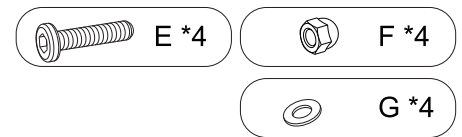
2



3



4



- 4.The shelf is high and heavy, please move it from floor by two people after finishing installation.
- 4.Der Holzrahmen ist schwer, zuerst die Schrauben mit Werkzeug anziehen und dann nach der Installation auf dem Boden aufstellen.(Mindestens 2 Personen)
- 4.L'arche en bois est lourde, il est recommandé de soulever l'arche en bois après avoir terminé son installation (l'installation nécessite deux personnes)
- 4.선반이 높고 무거우니 설치 완료 후 바닥에서부터 2사람 옮겨주세요.
- 4.Lo scaffale è alto e pesante, dopo l'installazione, si prega di sollevarlo dal pavimento con l'aiuto di due persone.
- 4.El estante es alto y pesado, después de la instalación, por favor levántelo del suelo con la ayuda de dos personas.