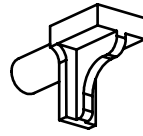
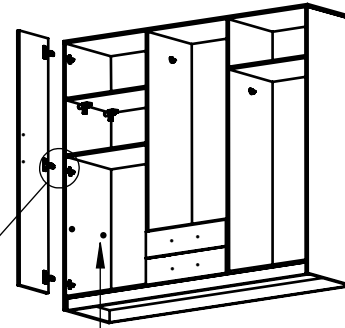


Çekmece montajında minifix kullanımı için aşağıdaki bildiri şemasından da yardım alabilirsiniz.

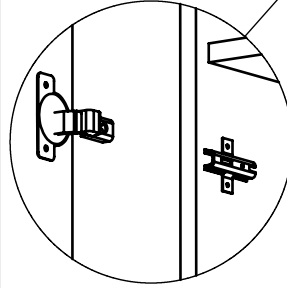
**7**



Raf Pimi



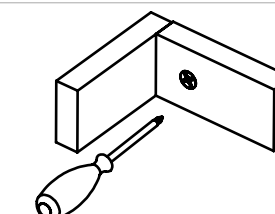
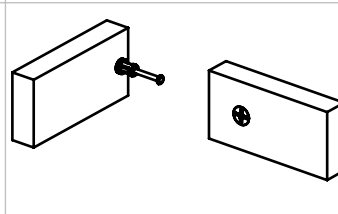
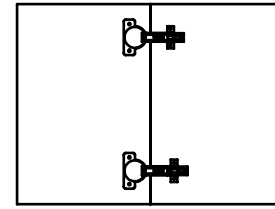
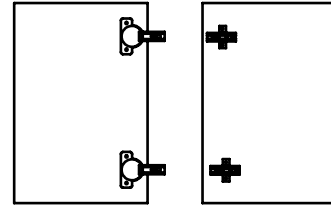
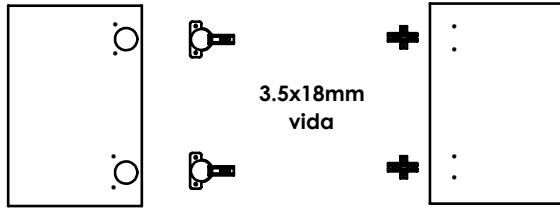
Raf Pimi Yuvası



Seyyar rafları, raf pimi üzerine oturtuktan sonra , menteşe montajına geçebilirsiniz. Menteşe montajı için aşağıdaki kurulum şemasından da yardım alabilirsiniz.

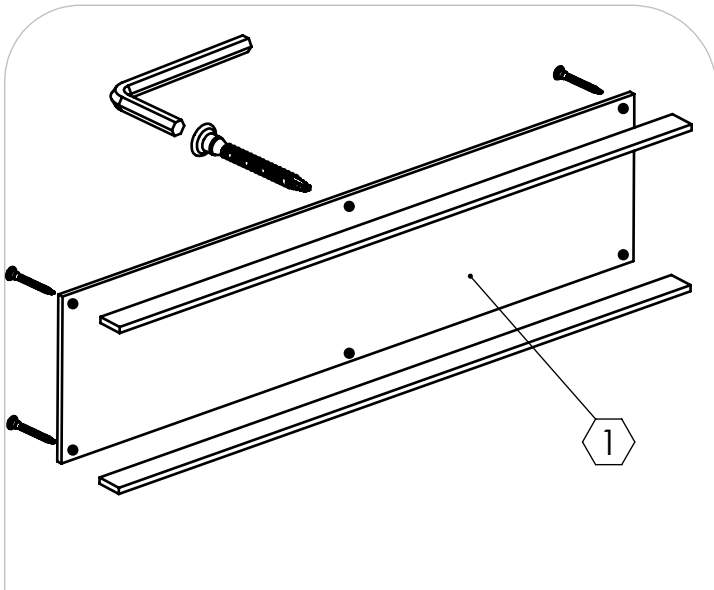
**8**

**SON OLARAK KULPLARI KULP VİDASI İLE MONTAJLAYARAK MONTAJ İŞLEMİNİ BİTİRİNİZ.**



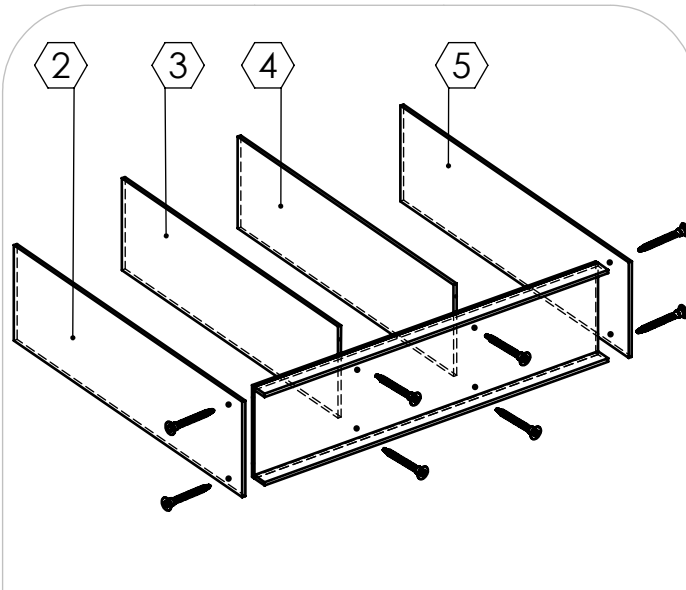
NO	BOYUTLAR	MALZEME ADI
1	1964x510mm	ALT TABLA
2	1800x510mm	SOL YAN
3	1702x490mm	SOL ORTA DİKME
4	1702x490mm	SAG ORTA DİKME
5	1800x510mm	SAG YAN
6	2000x510mm	ÜST TABLA
7	643x490mm	SABİT RAF

A	B	C	D	E	F	G	H	I	J	K	L	M
ALYAN VİDA	KULP VİDASI	MENTEŞE	DEVE BOYNU MENTEŞE	ÇEKMECE RAYI	ASKILIK YUVASI	ASKILIK BORUSU	RAF PİMİ	KULP	ALYAN	MİNİFİX VİDASI	MİNİFİX	3.5x18mm VİDA
38 ADET	16 ADET	18 ADET	18 ADET	4 ADET	4 ADET	2 ADET	8 ADET	8 ADET	1 ADET	4 ADET	4 ADET	92 ADET



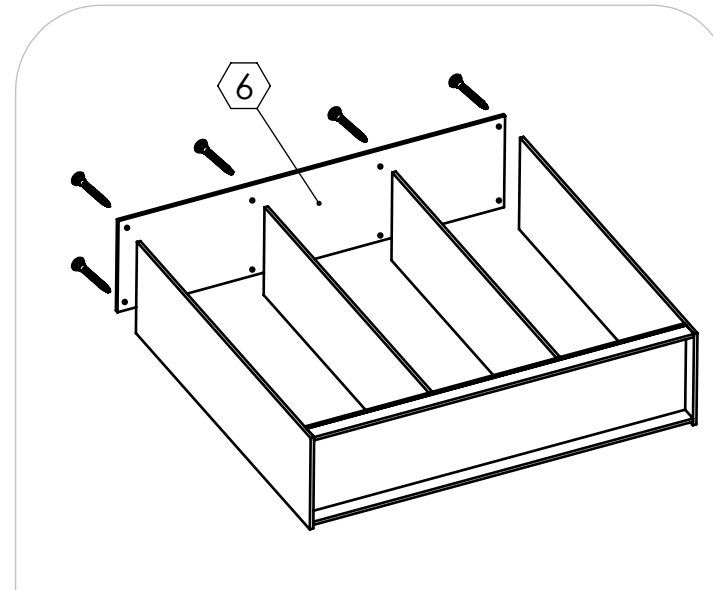
Alt tabla ile bazaları alyan vida ile birbirine montajlayınız.

**1**



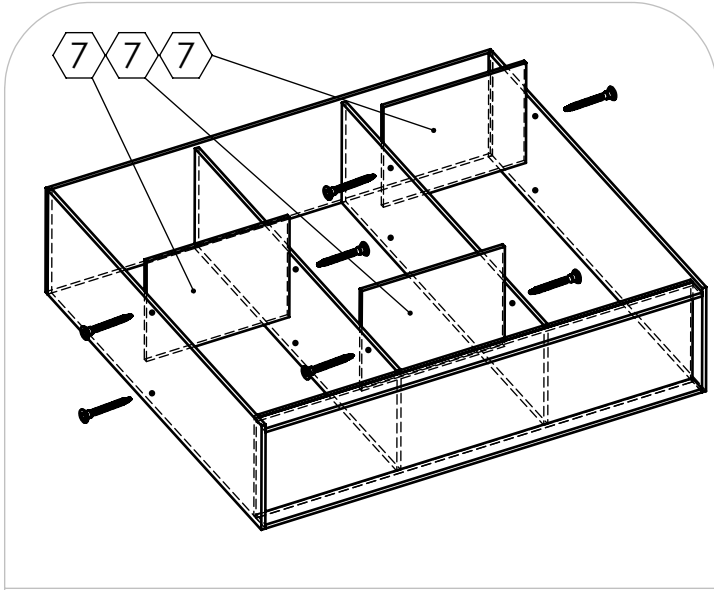
Sol yan, orta dikmeleri ve sağ yanı sırasıyla alyan vida ile montajlayınız.

**2**



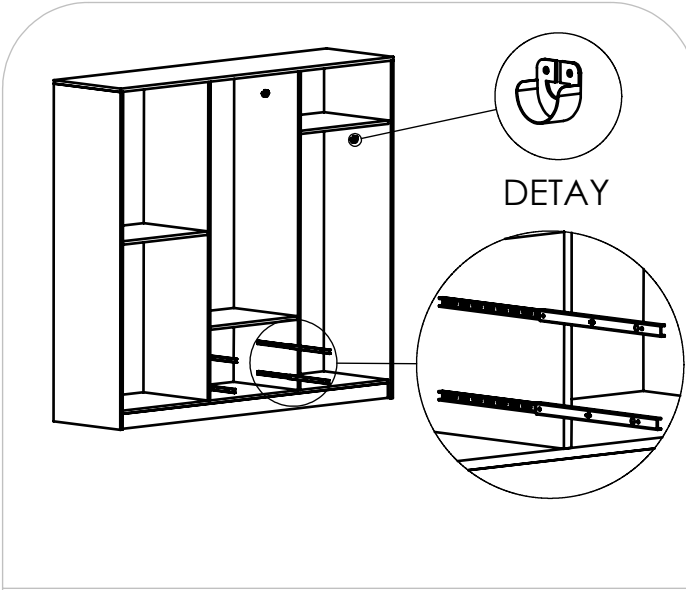
Üst tablayı iki yan ve orta dikmelerin üzerine yerleştirdikten sonra alyan vida ile montajlayınız.

**3**



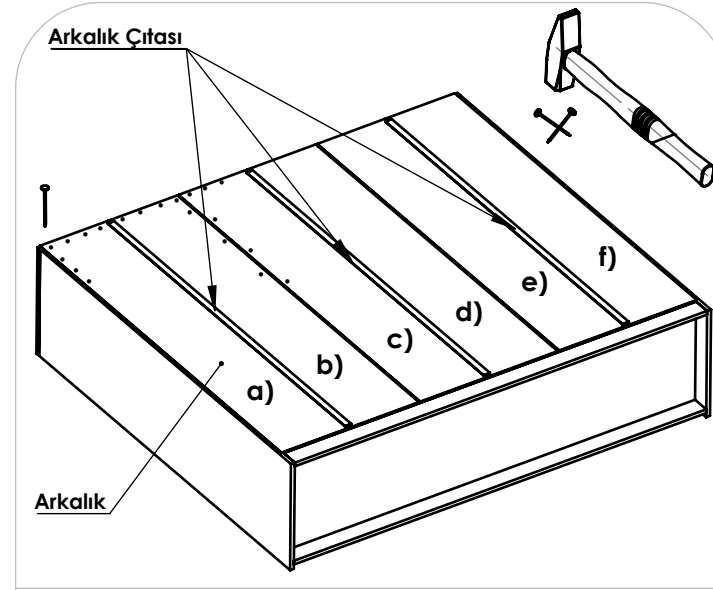
Sabit rafları, orta dikme ve yanlar arasına, şekildeki gibi yerleştirdikten sonra alyan vida ile montajlayınız.

**4**



Çekmece rayının ince kısmı dolaba, kalın kısım çekmeceye gelecek şekilde 3.5x18mm lik vida ile montajlayınız. (Askılık yuvası 3.5x18mm lik vida)

**5**



Dolabı yüz üstü dikkatlice yatırdıktan sonra civi kullanarak arkalık parçalarını dikkatli bir şekilde çakınız.

**6**