

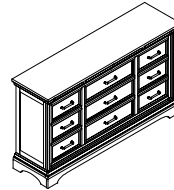
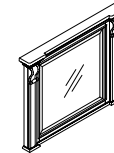


▲ AVERTISSEMENT	▲ WARNING	
<p>Des enfants sont morts à cause du renversement de meubles. Pour réduire le risque de renversement des meubles:</p> <ul style="list-style-type: none"> • Installez TOUJOURS le dispositif anti- basculement fourni. • NE JAMAIS placer un téléviseur sur ce produit. • NE JAMAIS laisser un enfant se tenir debout sur les tiroirs, les portes ou les tablettes, y grimper ou s'y suspendre. • N'ouvrez JAMAIS ouvrir plus d'un tiroir à la fois. • Mettre les objets les plus lourds dans les tiroirs du bas. <p><i>Cette étiquette est permanent Ne pas la retirer !</i></p>	<p>Children have died from furniture tipover. To reduce the risk of furniture tipover:</p> <ul style="list-style-type: none"> • ALWAYS install anti-tip device provided. • NEVER put a TV on this product. • NEVER allow children to stand, climb, or hang on any drawers, doors or shelves. • NEVER open more than one drawer at a time. • Place heaviest items in the lowest drawers. <p><i>This is a permanent label. Do not remove !</i></p>	



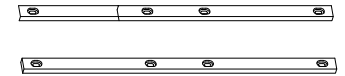
A

x1 Dresser
 x1 Commode
 x1 Tocador



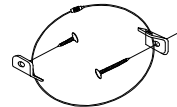
B

x1 Mirror
 x1 Miroir
 x1 Espejo



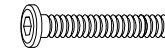
C

x2 Mirror Support *
 x2 Supporte de miroir
 x2 Soporte del espejo



D

x1 Anti-tipping Restraint *
 x1 Systeme antibasculement
 x1 Control para evitar vulcos



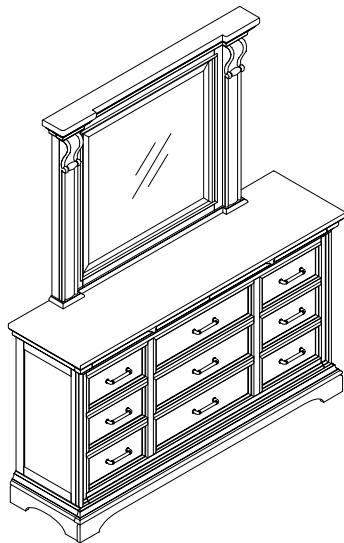
E

x8 Allen Bolt Ø1/4" x 30mm *
 x8 Vis à tête creuse hexagonale
 Ø1/4 " x 30mm
 x8 Perno Allen Ø1/4 " x 30mm



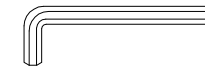
F

x8 Lock Washer Ø1/4" *
 x8 Rondelle de blocage Ø1/4 "
 x8 Arandela de seguridad Ø1/4 "



G



x8 Flat Washer Ø1/4" *
 x8 Rondelle de plate Ø1/4 "
 x8 Arandela plana Ø1/4 "

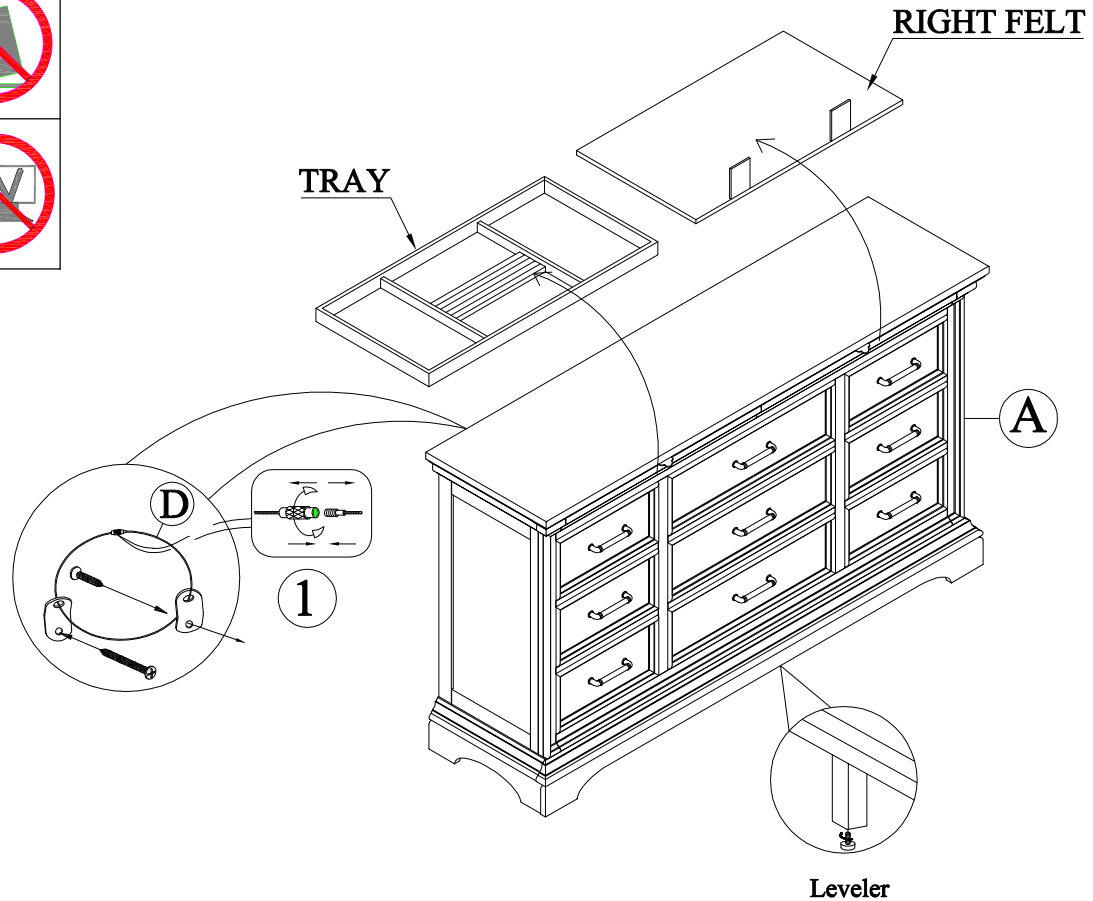
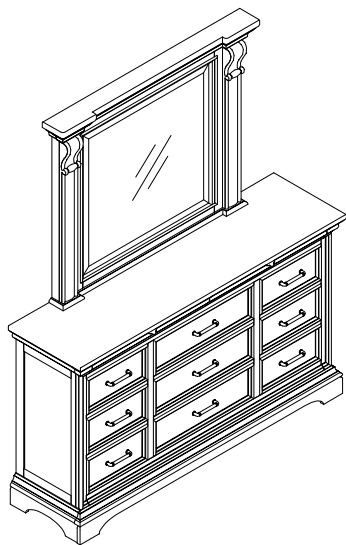


H

x1 Allen Key 4mm *
 x1 Clé hexagonale 4mm
 x1 Llave allen 4mm

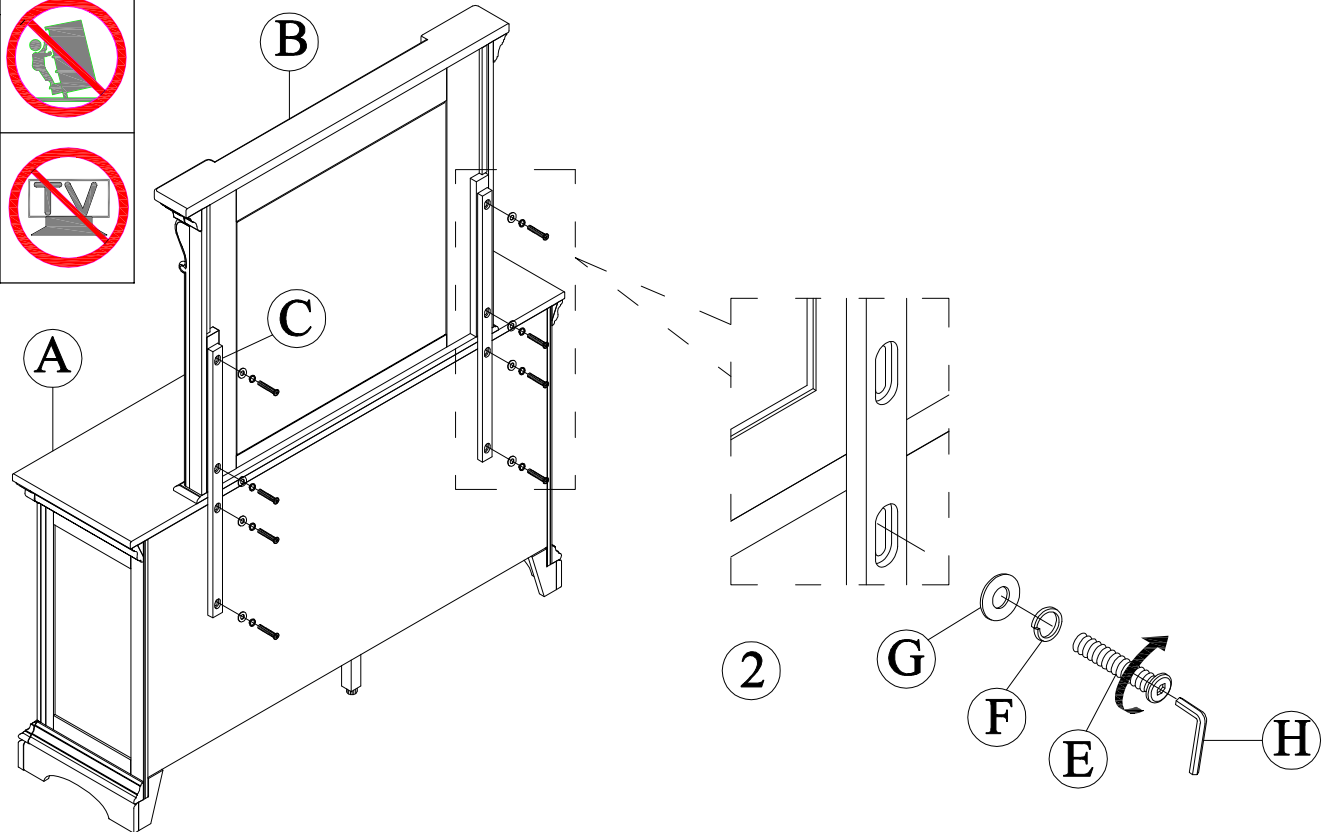
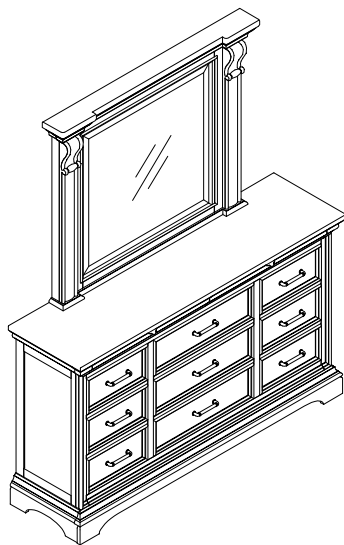
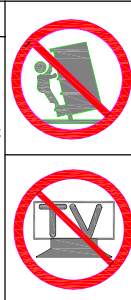
* Replaceable Part

▲ AVERTISSEMENT	▲ WARNING	
<p>Des enfants sont morts à cause du renversement de meubles. Pour réduire le risque de renversement des meubles:</p> <ul style="list-style-type: none"> • Installez TOUJOURS le dispositif anti-basculement fourni. • NE JAMAIS placer un téléviseur sur ce produit. • NE JAMAIS laisser un enfant se tenir debout sur les tiroirs, les portes ou les tablettes, y grimper ou s'y suspendre. • N'ouvrez JAMAIS ouvrir plus d'un tiroir à la fois. • Mettre les objets les plus lourds dans les tiroirs du bas. <p><i>Cette étiquette est permanent Ne pas la retirer !</i></p>	<p>Children have died from furniture tipover. To reduce the risk of furniture tipover:</p> <ul style="list-style-type: none"> • ALWAYS install anti-tip device provided. • NEVER put a TV on this product. • NEVER allow children to stand, climb, or hang on any drawers, doors or shelves. • NEVER open more than one drawer at a time. • Place heaviest items in the lowest drawers. <p><i>This is a permanent label. Do not remove !</i></p>	 



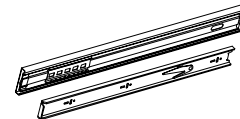
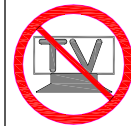
* Replaceable Part

▲ AVERTISSEMENT	▲ WARNING
<p>Des enfants sont morts à cause du renversement de meubles. Pour réduire le risque de renversement des meubles:</p> <ul style="list-style-type: none"> • Installez TOUJOURS le dispositif anti-basculement fourni. • NE JAMAIS placer un téléviseur sur ce produit. • NE JAMAIS laisser un enfant se tenir debout sur les tiroirs, les portes ou les tablettes, y grimper ou s'y suspendre. • N'ouvrez JAMAIS ouvrir plus d'un tiroir à la fois. • Mettre les objets les plus lourds dans les tiroirs du bas. <p><i>Cette étiquette est permanent Ne pas la retirer !</i></p>	<p>Children have died from furniture tipover. To reduce the risk of furniture tipover:</p> <ul style="list-style-type: none"> • ALWAYS install anti-tip device provided. • NEVER put a TV on this product. • NEVER allow children to stand, climb, or hang on any drawers, doors or shelves. • NEVER open more than one drawer at a time. • Place heaviest items in the lowest drawers. <p><i>This is a permanent label. Do not remove !</i></p>

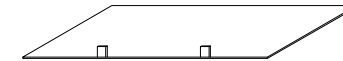


* Replaceable Part

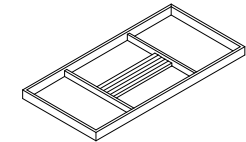
▲ AVERTISSEMENT	▲ WARNING
<p>Des enfants sont morts à cause du renversement de meubles. Pour réduire le risque de renversement des meubles:</p> <ul style="list-style-type: none"> • Installez TOUJOURS le dispositif anti-basculement fourni. • NE JAMAIS placer un téléviseur sur ce produit. • NE JAMAIS laisser un enfant se tenir debout sur les tiroirs, les portes ou les tablettes, y grimper ou s'y suspendre. • N'ouvrez JAMAIS ouvrir plus d'un tiroir à la fois. • Mettre les objets les plus lourds dans les tiroirs du bas. <p><i>Cette étiquette est permanent Ne pas la retirer !</i></p>	<p>Children have died from furniture tipover. To reduce the risk of furniture tipover:</p> <ul style="list-style-type: none"> • ALWAYS install anti-tip device provided. • NEVER put a TV on this product. • NEVER allow children to stand, climb, or hang on any drawers, doors or shelves. • NEVER open more than one drawer at a time. • Place heaviest items in the lowest drawers. <p><i>This is a permanent label. Do not remove !</i></p>



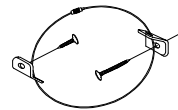
x11 COMGLIDE-12-45
 Common Glide 12 inch 45 mm
 Glissière
 Carril de deslizamiento



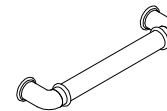
x1 RP012100-FELT-R *
 Removable Right Felt
 Feutre
 Fieltro



x1 RP012100-TRAY
 Jewelry Tray *
 Plateau de bijoux
 Bandeja de joyas



x1 RC-ANTI-TIP-M *
 Anti-tipping Restraint *
 Systeme antibasculement
 Control para evitar vulcos



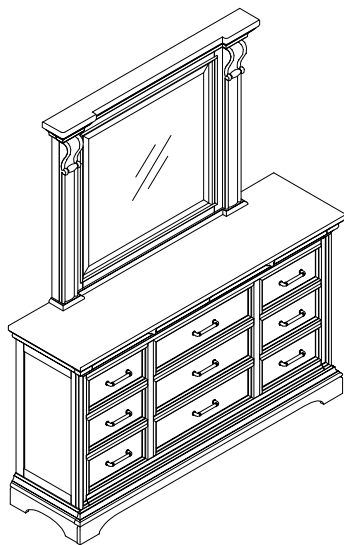
x9 RCP012-HANDLE *
 Handle with screw *
 Poignée et vis
 Tirador y Tornillo



x2 RCP012-PULL *
 Pull with screw *
 Poignée et vis
 Tirador y Tornillo



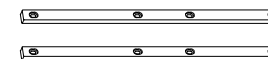
x1 RP012100-CELEG *
 Center Support Leg *
 Supporte central
 Soporte para la pata central



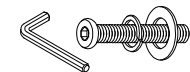
x1 RC-FG-BLACK *
 Black Leveler *
 Patin réglable
 Nivelador



x4 RC-WH-NAIL *
 White Plastic Nail *
 Clou en plastique
 Clavo de plástico



x2 RP012-110-MISU *
 Mirror Support *
 Supporte de miroir
 Soporte del espejo



x1 RP012-110-HWKIT *
 Hardware Kit *
 Kit de matériel
 Kit de hardware

* Replaceable Part