



**INSTRUCTIONS D'ASSEMBLAGE  
ASSEMBLY INSTRUCTIONS**

---

---

**ENS DE TABLES -  
3PCS / NOIR / DESSUS GRIS**

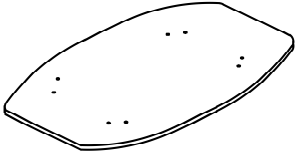
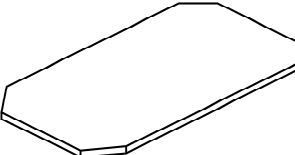
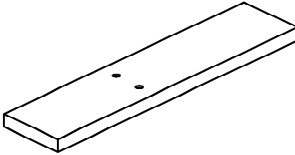
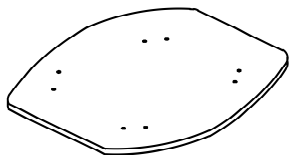
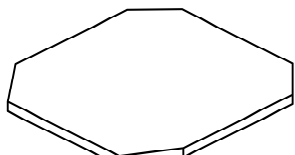
**TABLE SET -  
3PCS SET / BLACK / GREY TOP**



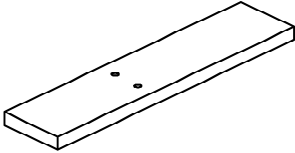
**POUR DE L'ASSISTANCE OU POUR COMMANDER  
DES PIÈCES CONTACTEZ NOTRE DÉPARTEMENT  
DE SERVICE À LA CLIENTÈLE.**

**FOR ASSISTANCE OR TO ORDER PARTS  
CONTACT OUR CUSTOMER SERVICE DEPARTMENT**

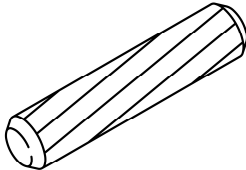
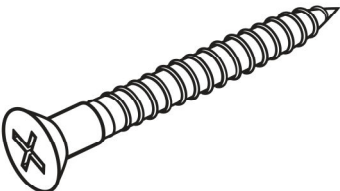
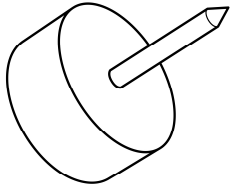
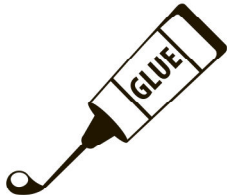
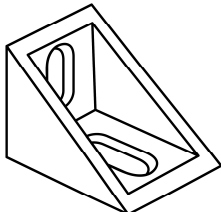
## LISTE DES PIÈCES PARTS LIST

PIÈCE / PART #	IMAGE	DESCRIPTION	QTY / QTÉ
<b>1</b>		<b>TOP PANEL PANNEAU DE SURFACE</b>	<b>1</b>
<b>2</b>		<b>SHELF PANEL PANNEAU DE TABLETTE</b>	<b>1</b>
<b>3</b>		<b>LEG PATTE</b>	<b>4</b>
<b>4</b>		<b>TOP PANEL PANNEAU DE SURFACE</b>	<b>2</b>
<b>5</b>		<b>SHELF PANEL PANNEAU DE TABLETTE</b>	<b>2</b>

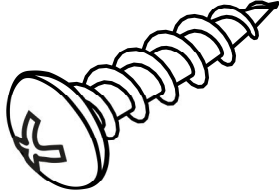
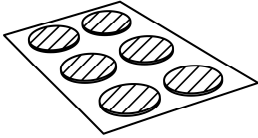
**LISTE DES PIÈCES**  
**PARTS LIST**

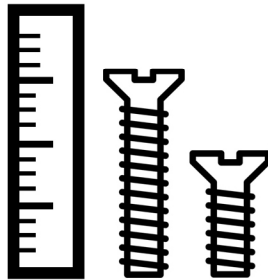
PIÈCE / PART #	IMAGE	DESCRIPTION	QTY / QTÉ
6		LEG PATTE	8

## LISTE DES PIÈCES DE MONTAGE HARDWARE LIST

PIÈCE / PART #	IMAGE	DESCRIPTION	QTY / QTÉ
<b>A</b>		WOOD DOWEL - Ø 1/4" X 1 1/8" GOUJON DE BOIS - Ø 1/4" X 1 1/8"	24
<b>B</b>		ASSEMBLING SCREW - Ø 1/4" X 1 3/4" VIS D'ASSEMBLAGE - Ø 1/4" X 1 3/4"	24
<b>C</b>		FLOOR PROTECTOR PROTECTEUR DE PLANCHER	20
<b>D</b>		GLUE COLLE	2
<b>E</b>		PLASTIC CORNER COIN EN PLASTIQUE	12

**LISTE DES PIÈCES DE MONTAGE**  
**HARDWARE LIST**

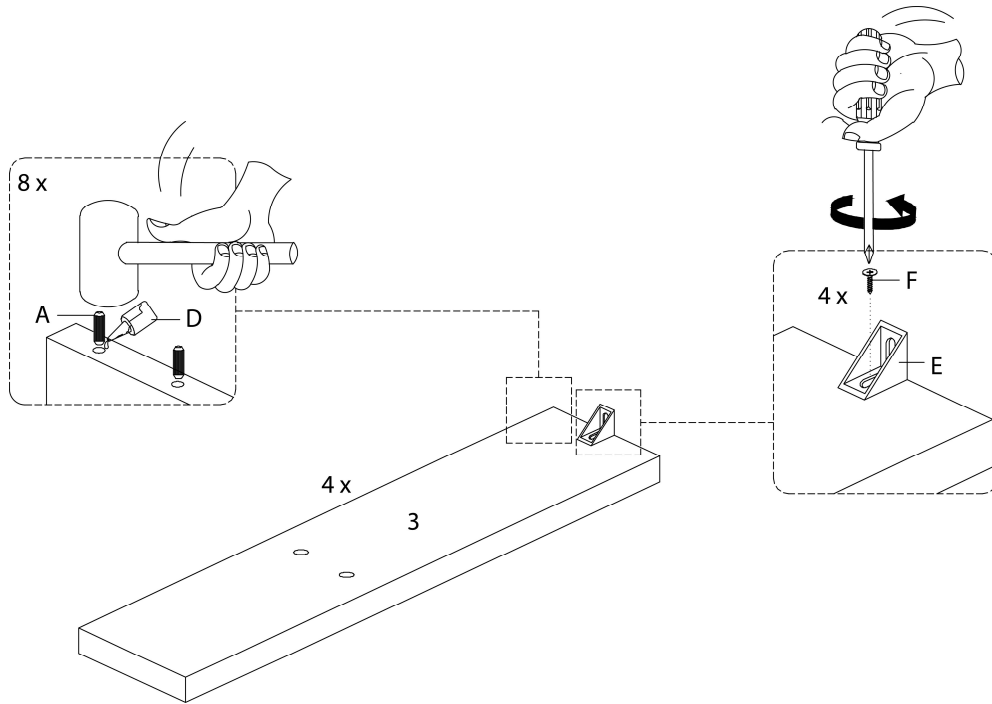
PIÈCE / PART #	IMAGE	DESCRIPTION	QTY / QTÉ
F		<p>ASSEMBLING SCREW - Ø 1/8" X 1/2"</p> <p>VIS D'ASSEMBLAGE - Ø 1/8" X 1/2"</p>	24
G		<p>FINISHING STICKER</p> <p>COLLANT DE FINITION</p>	24



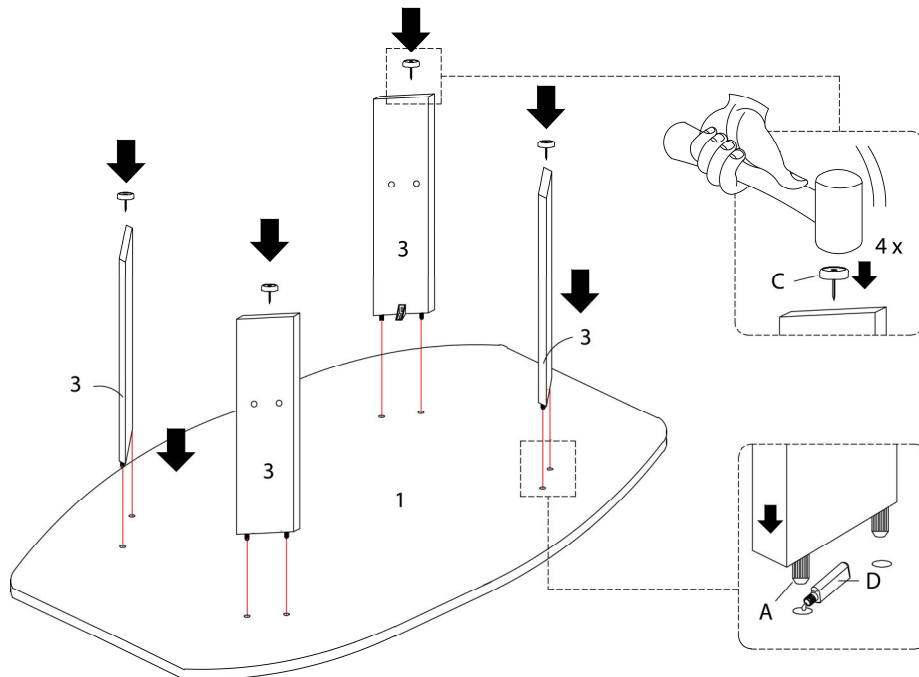
**OUTIL DE VÉRIFICATION DE DIMENSIONS DES PIÈCES  
HARDWARE DIMENSIONS VERIFICATION TOOL**



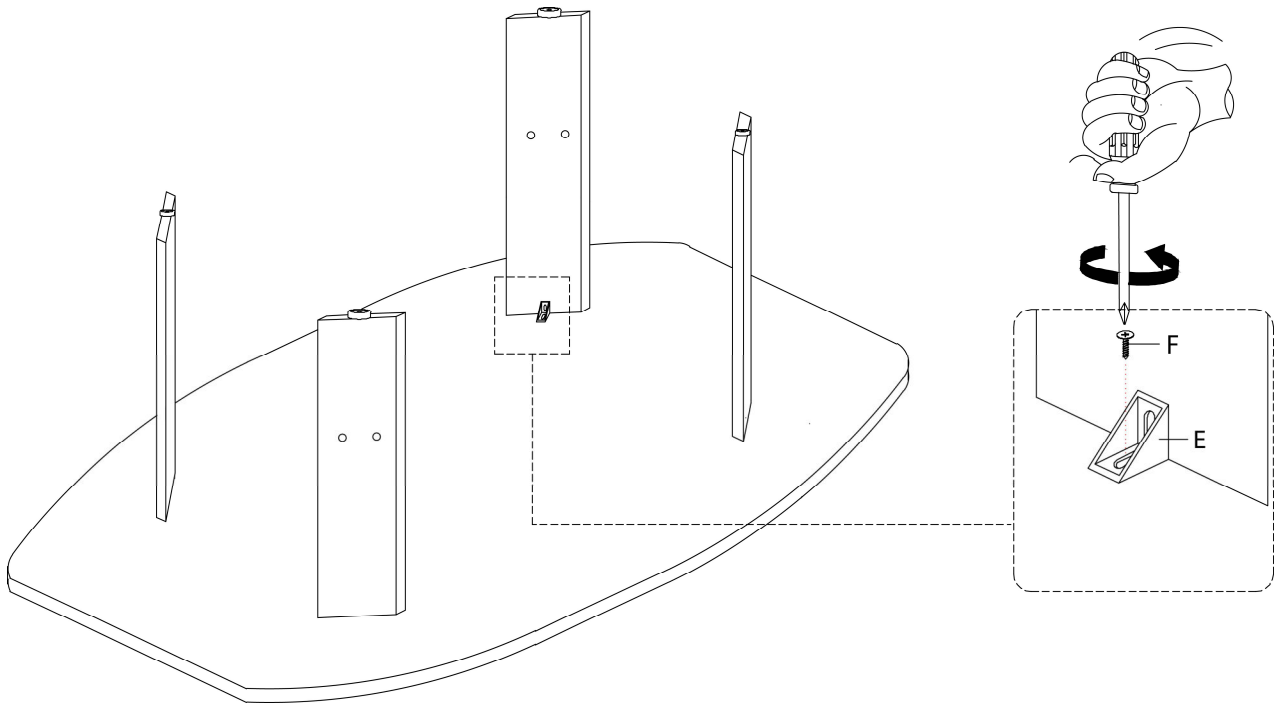
ÉTAPE / STEP 1



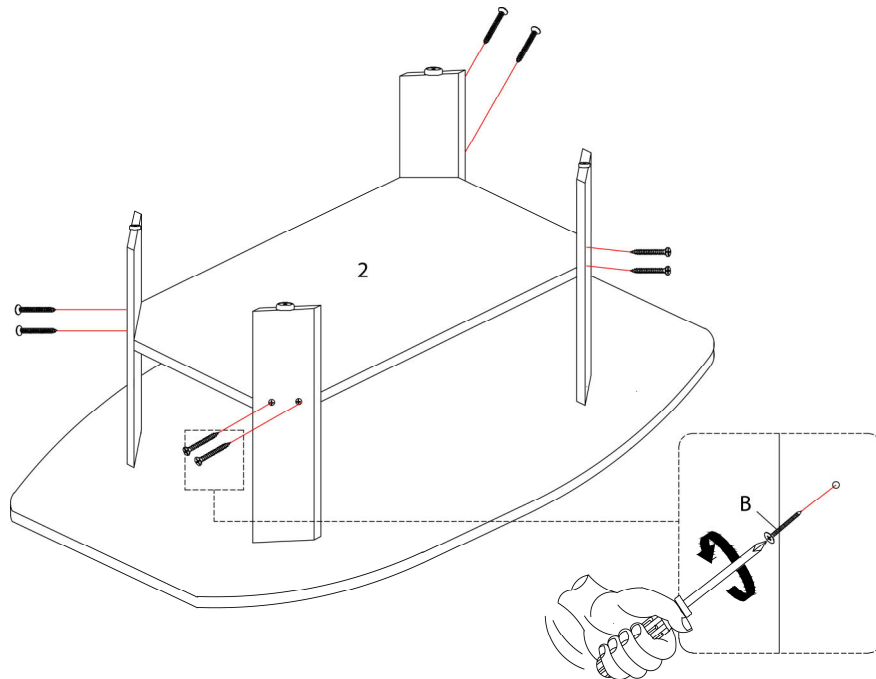
ÉTAPE / STEP 2



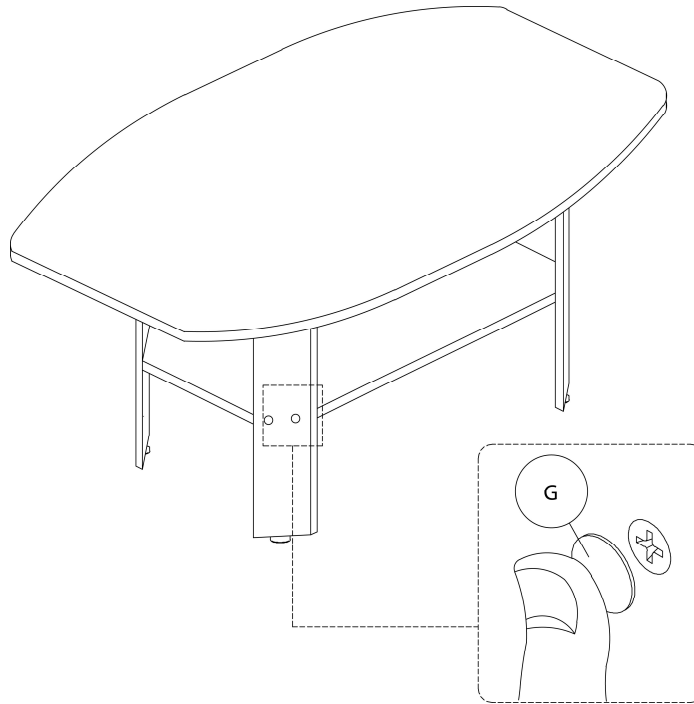
ÉTAPE / STEP 3



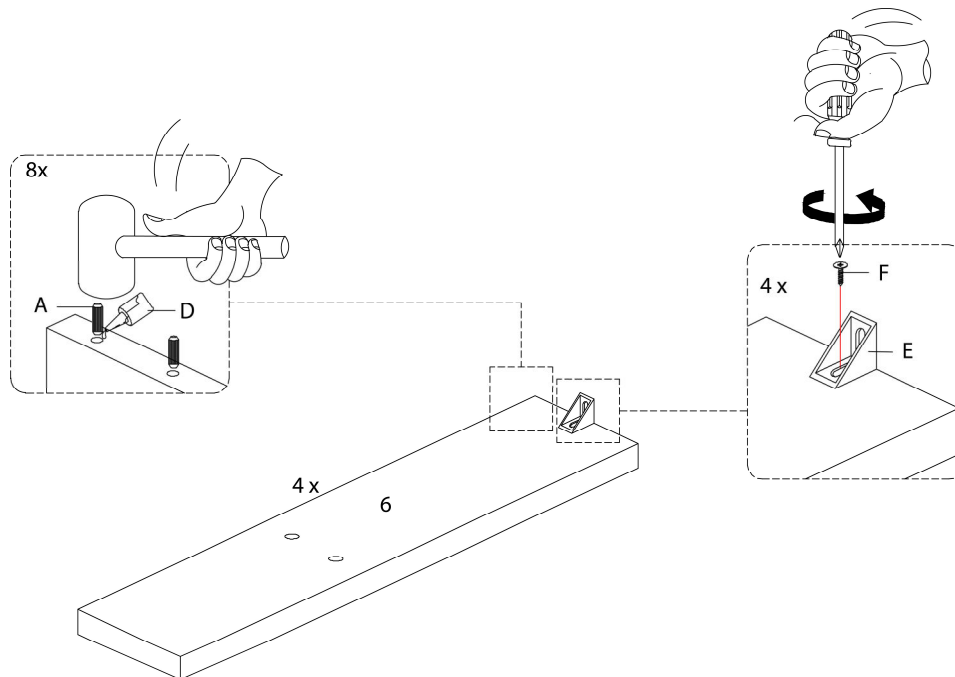
ÉTAPE / STEP 4



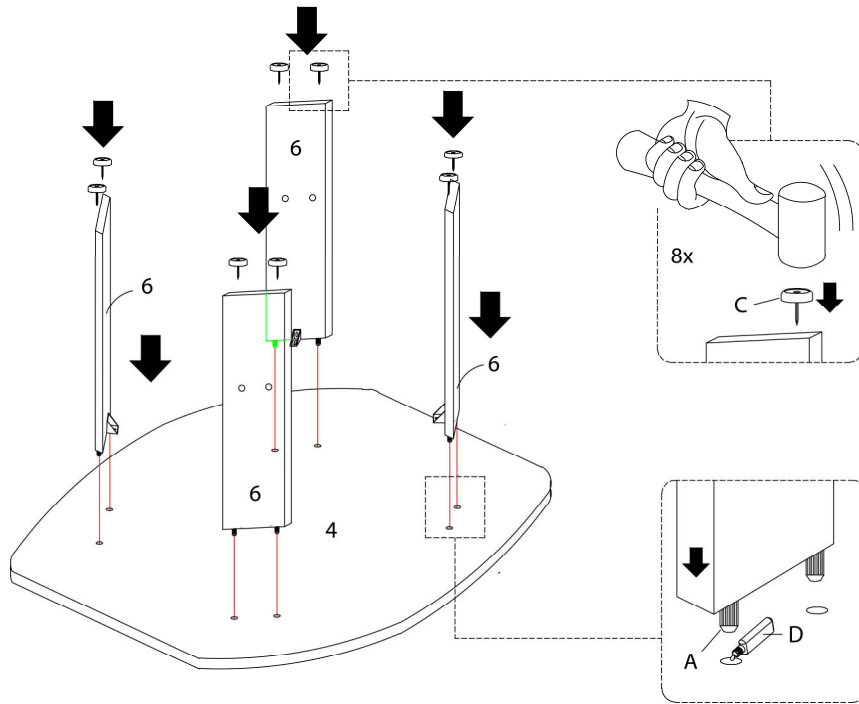
ÉTAPE / STEP 5



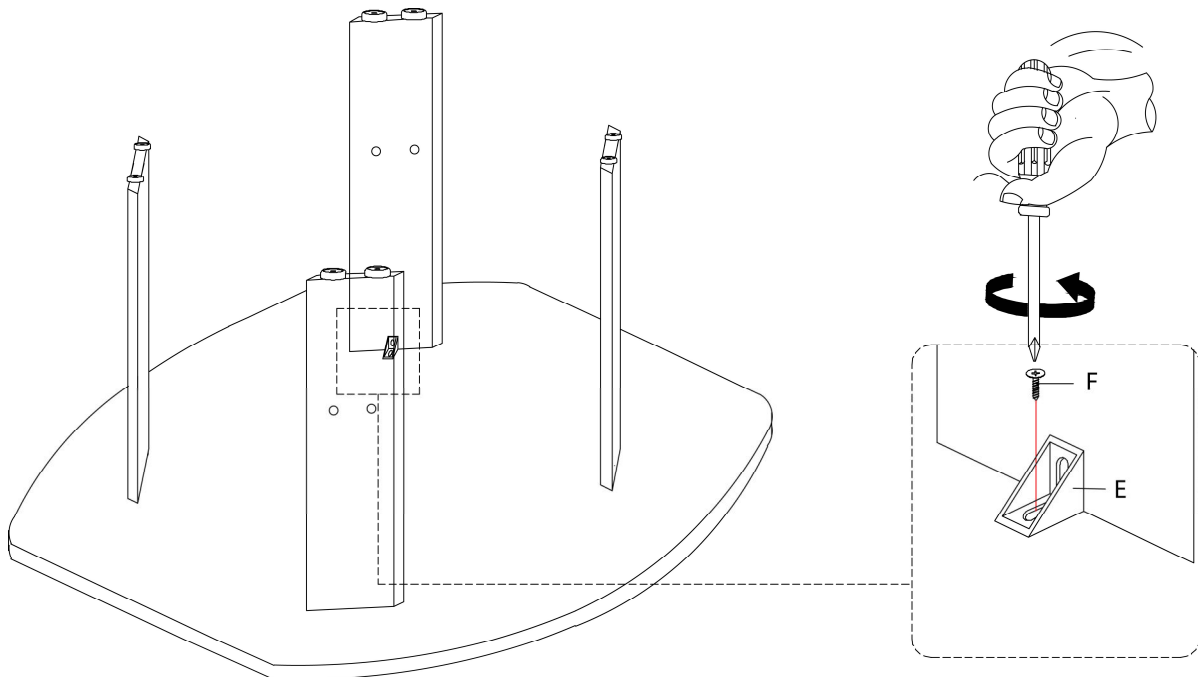
ÉTAPE / STEP 6



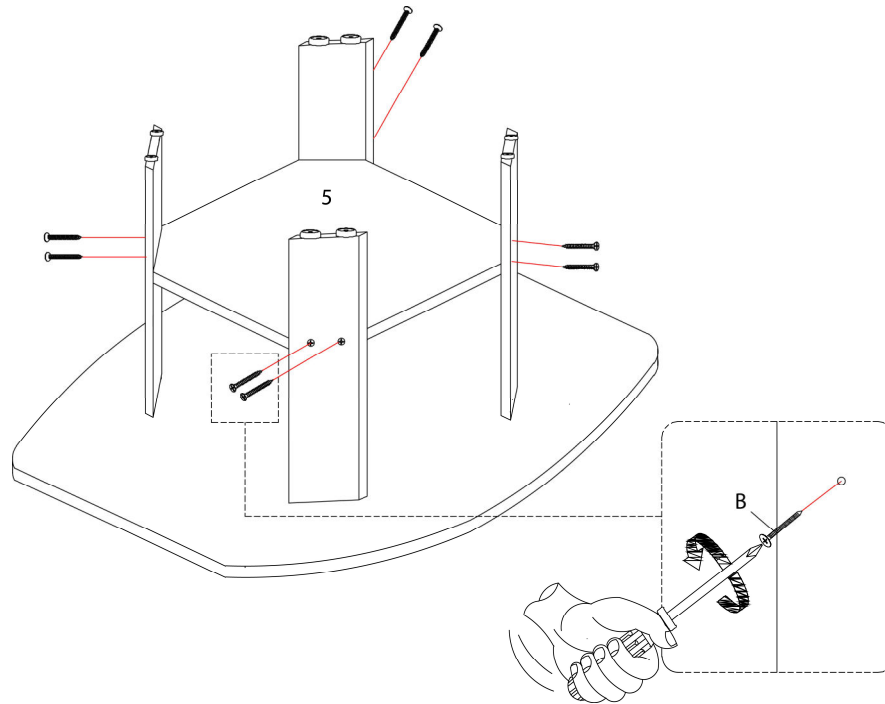
ÉTAPE / STEP 7



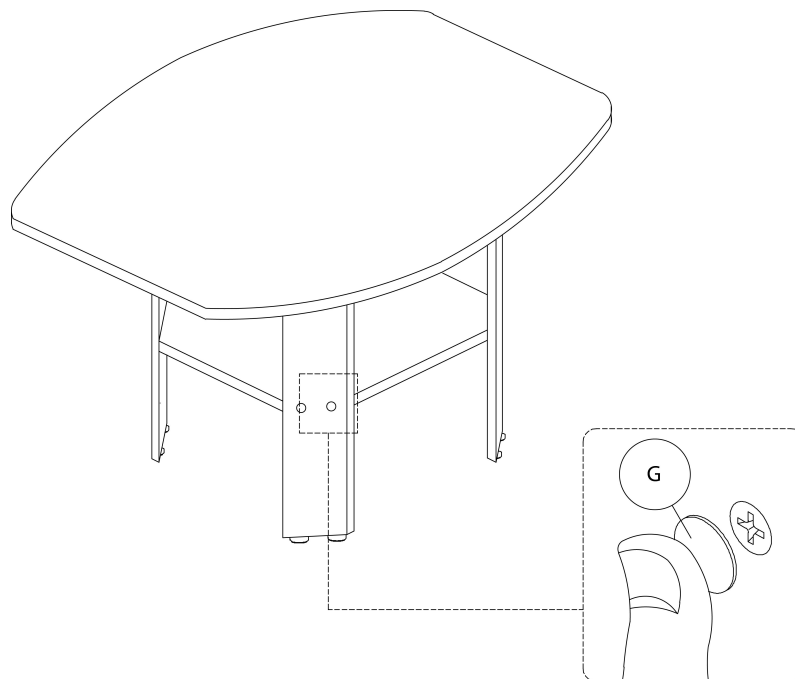
ÉTAPE / STEP 8



ÉTAPE / STEP 9



ÉTAPE / STEP 10



ÉTAPE / STEP 11

