

### AVANT DE COMMENCER VOTRE INSTALLATION



Coupez l'alimentation en eau



Inspectez les eaux usées et les approvisionnements en eau pour détecter tout signe de dommage. Remplacez si nécessaire



Uniquement pour l'eau froide

### OUTILS REQUIS



2 mm  
Carpenter Square ou petit niveau  
Téflon  
Perceuse électrique  
Clé à molette

### PIÈCES INCLUSES

Pot Filler Faucet  
Plaque décorative  
Anneau de montage  
2 mamelons de tuyau  
Outil d'aération  
Téflon  
Vis et ancrages muraux

### INSTALLATION DU ROBINET

#### PRÉPARATION DE L'INSTALLATION - MISE EN PLACE DU POT DE REMPLISSAGE

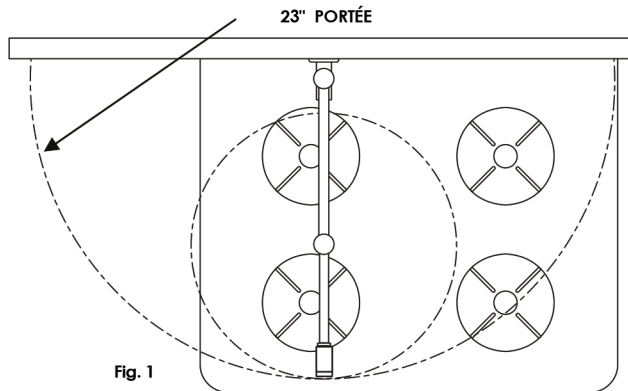
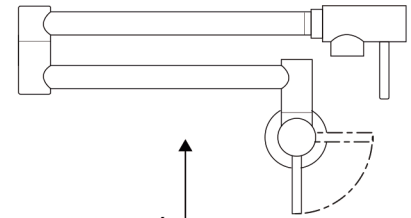


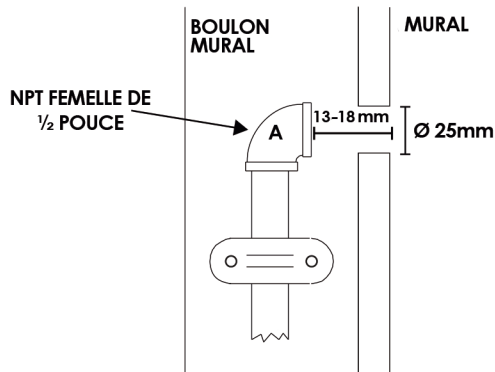
Fig. 1



RECOMMANDÉ:  
13" DE LA SURFACE DE CUISSON

Avant l'installation, la plomberie brute doit être terminée. La position de votre remplisseur de casserole doit être considérée avant de commencer. Lorsqu'il est complètement étendu du mur, la portée du remplisseur de casserole est de 21 pouces. Utilisez une position sur le mur qui permet au remplisseur de casserole d'atteindre la position de cuisson la plus éloignée pour le remplissage (Fig. 1). Nous vous recommandons d'aligner le robinet de remplissage de la casserole sur le côté gauche ou droit de la surface de cuisson. L'accès à la valve ne doit pas être au-dessus du centre de la surface de cuisson.

#### EXIGENCES DE PLOMBERIE BRUTES



#### OPTIONS DE RACCORDS INCLUSES



2" or 54mm



3/2" or 89mm

Inclus 2 joints en caoutchouc.  
A utiliser pour chaque extrémité du mamelon.

#### Les outils mentionnés ne s'appliquent pas au processus de plomberie brut.

Une fois que la position du remplisseur de pot a été déterminée, branchez le TUYAU DU RÉCEPTEUR (A) à la source d'eau de votre maison. Utilisez un mamelon de tuyau 1/2 "NPT pour la plomberie femelle au-delà de la surface de montage. Attachez légèrement le tuyau derrière pour permettre un peu de jeu; entre 1/8 "et 1/4" de mouvement d'entrée et de sortie. La hauteur du TUYAU DU RÉCEPTEUR doit être d'environ 13 pouces au-dessus de la surface de cuisson. Cela permet un dégagement adéquat pour la plupart des grandes casseroles. Avec la plomberie brute terminée, votre remplisseur de pot peut maintenant être installé.

#### GARANTIE

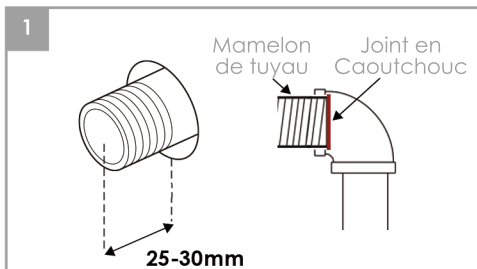
Pour obtenir une assistance technique supplémentaire ou pour toute question concernant la garantie de votre robinet de cuisine, veuillez nous contacter.

[www.stylishkb.com/warranty](http://www.stylishkb.com/warranty)

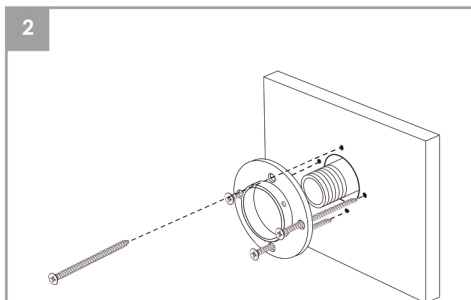
[www.stylishkb.com](http://www.stylishkb.com)

[care@stylishkb.com](mailto:care@stylishkb.com)

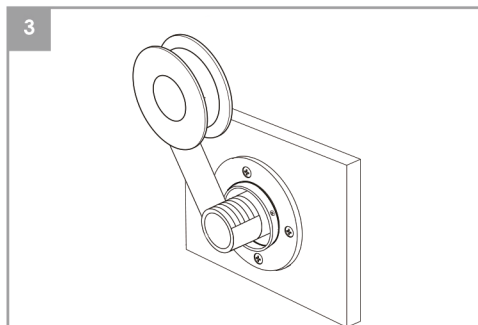
+1-855-789-5352



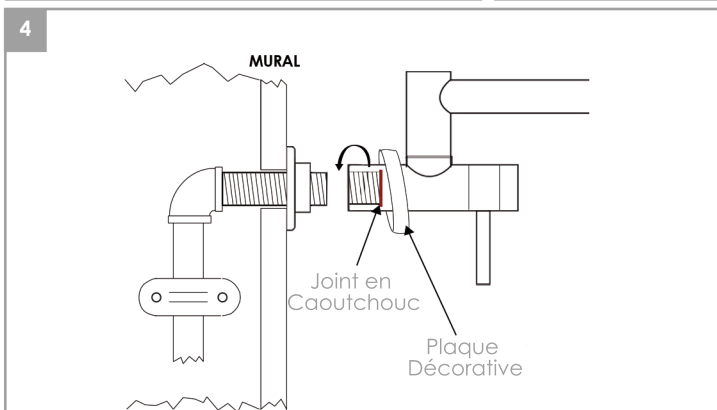
Insérer et serrer le mamelon dans le mur, utiliser la longueur du mamelon en fonction de l'épaisseur du mur et de la profondeur du mur, un mamelon est inclus mais le plombier peut avoir besoin d'utiliser une taille différente. Il est recommandé d'utiliser un joint en caoutchouc pour une étanchéité efficace.



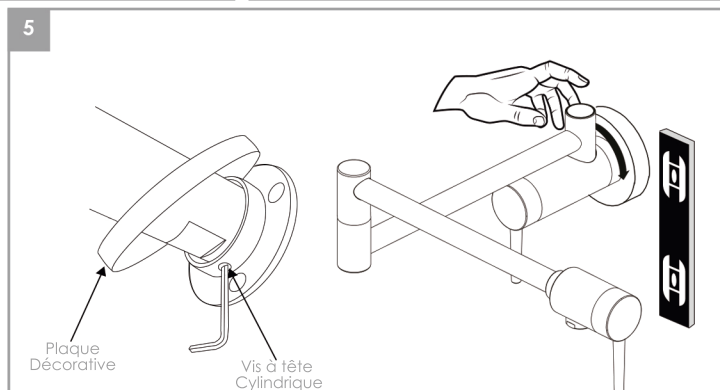
Après avoir inséré les ancrages muraux, fixez l'anneau de montage à l'aide des vis fournies. Veillez à ce que les vis soient positionnées de manière à éviter toute interférence avec la tuyauterie située



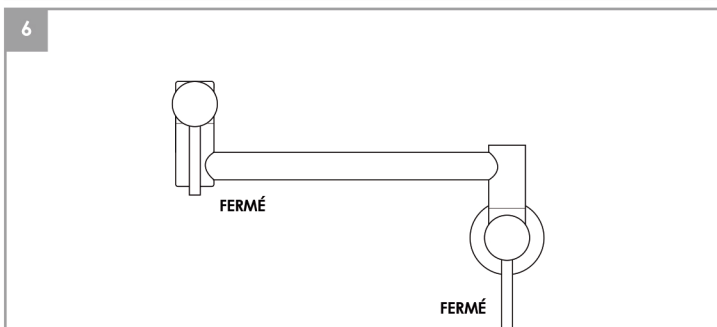
Envelopper la partie filetée exposée du tuyau avec du ruban de téflon.



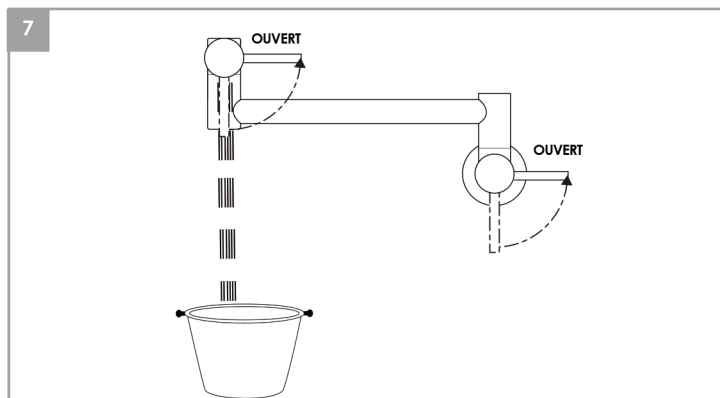
Insérer le joint en caoutchouc dans la base de la cavité du robinet, puis visser le robinet sur le tuyau exposé.



Mettez le bras de remplissage du pot à niveau et serrez la vis à tête cylindrique à l'aide d'une clé Allen, puis faites glisser et enclenchez la plaque décorative.



Avec les deux poignées de remplissage du pot en position fermée, ouvrir l'alimentation en eau.



Pour confirmer le fonctionnement du Pot-plier, ouvrez les poignées et vérifiez qu'il n'y a pas de fuite.

### ENTRETIEN ET NETTOYAGE

Nettoyez fréquemment le robinet à l'aide d'un savon doux ou d'un nettoyant non abrasif, puis rincez-le rapidement à l'eau et séchez-le avec un chiffon doux.

L'utilisation de nettoyants abrasifs, de solvants, de nettoyants acides ou de tout autre détergent à récurer, polisseur ou grattoir endommagera la finition et annulera la garantie.