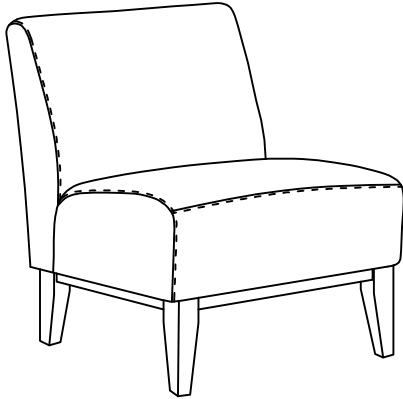


ASSEMBLY INSTRUCTION INSTRUCTIONS D'ASSEMBLAGE ACCENT CHAIR / FAUTEUIL ACCENT



Thank you for purchasing the product. Please take time to read and follow the instruction below. Check that you have all parts and hardware before assembly. Parts apparently missing are often found in the packing materials. If you do not have all the parts listed, have your dealer contact us and they will be sent to you immediately.

Merci d'avoir acheté ce produit. Veuillez lire et suivre les instructions ci-dessous. Vérifiez avant le montage que vous avez toutes les pièces et fixations. Les pièces qui semblent manquer se trouvent souvent dans les matériaux d'emballage. Si vous n'avez pas toutes les pièces de la liste, demandez à votre détaillant et nous vous les enverrons immédiatement.



It is recommended to install protective pads under all legs and supports to avoid damage or scratches when placing furniture on a wood floor or other hard surface, and to limit indentation and prevent discoloration if placing on carpet.



Il est recommandé de placer des coussins protecteurs sous tous les pieds et toutes les bases des meubles pour éviter d'endommager ou d'égratigner les planchers en bois ou autres surfaces dures, et pour limiter l'empreinte et empêcher la décoloration quand les meubles reposent sur la moquette.



Hardware may loosen over time. Periodically check to make sure all connections are tight. Re-tighten if necessary.



Le matériel peut se desserrer au fil du temps. Vérifiez périodiquement que toutes les connexions sont serrées. Serrer à nouveau si nécessaire.

PARTS LIST/ LISTE DE PIÈCES

No	Drawing/ DESSIN	Description	QTY/QTÉ
A		BACK REST / DOSSIER	1PC
B		WOODEN LEG / PIED	4PCS

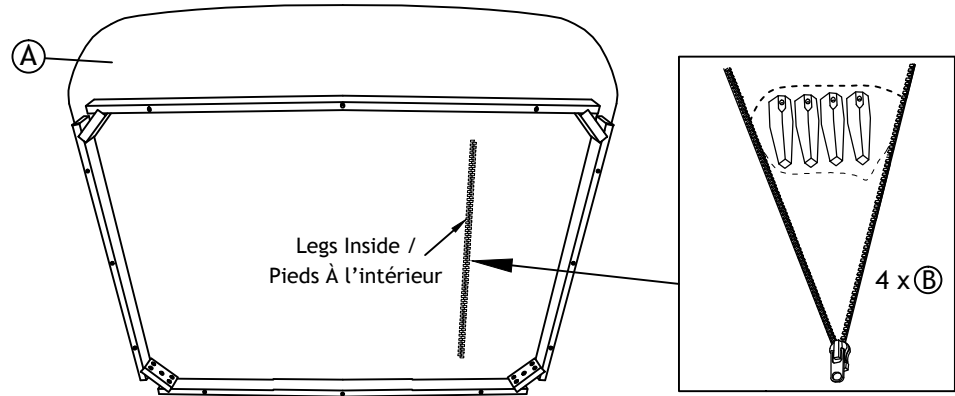
HARDWARE LIST/ LISTE DE QUINCAILLERIE

No	Sketch/Esquisser	Description	QTY/QTÉ
1		JCBC BOLT (BLACK) M8 x 60mm / BOULON	4PCS
2		FLAT WASHER M8 x 18mm / RONDELLE PLATE	4PCS
3		M5 ALLEN KEY / CLÈ ALLEN	1PC

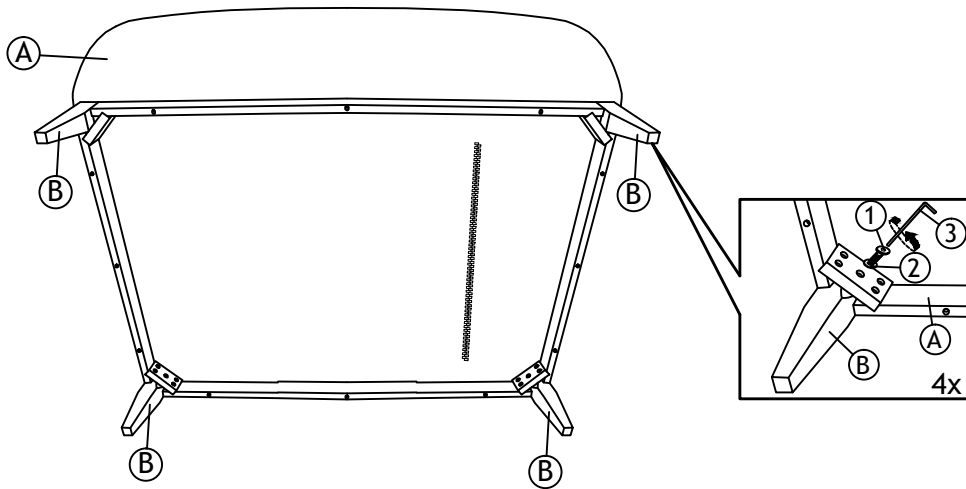
**ABOVE HARDWARE ARE PACKED IN ACCENT CHAIR FOR ASSEMBLY/Le quincaillerie est dans 1 accent chair pour l'assemblage.

ASSEMBLY INSTRUCTION INSTRUCTIONS D'ASSEMBLAGE ACCENT CHAIR / FAUTEUIL ACCENT

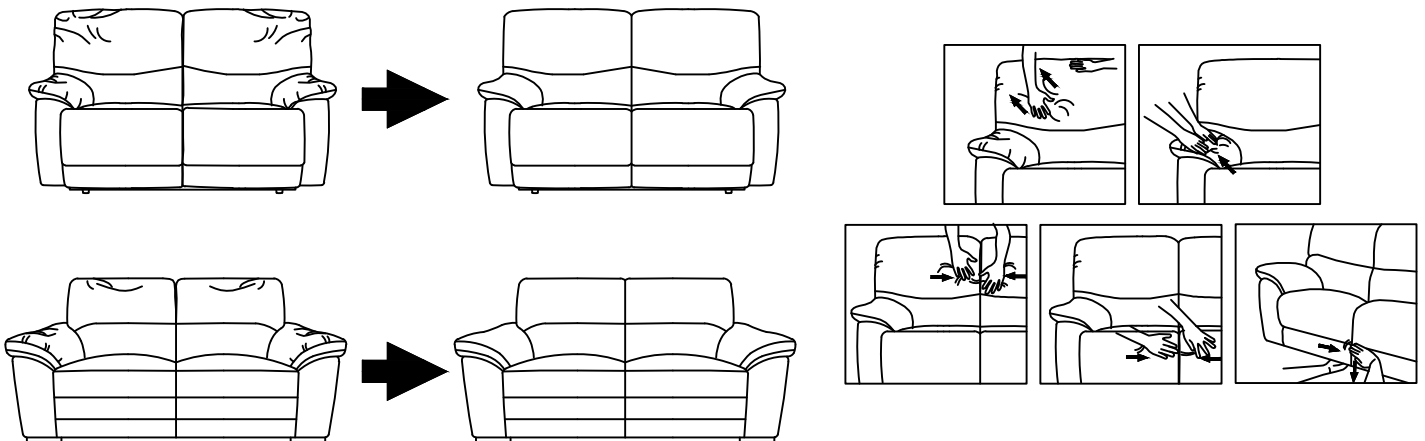
(Step 1/Étape 1)
Chair/ Fauteuil



(Step 2/Étape 2)
Chair/ Fauteuil



Upholstery Cushion Care / instructions De Soins Pour Meubles Rembourrage



TOP GRAIN LEATHER CARE INSTRUCTION. INSTRUCTIONS POUR LES SOINS DU CUIR.

- Avoid exposing furniture directly to sunlight or heating and air conditioning outlets.
- Éviter d' exposer les meubles aux rayons directs du soleil ou aux sorties de chaleur et d' air climatisé.
- Exposure to sunlight of heating and air conditioning outlets will fade/damage top grain leather.
- Éviter d' exposer les meubles aux rayons directs du soleil ou aux sorties de chaleur et d' air climatisé.
- Wipe gently with a damp soft cloth to remove dust, dirt and any buildup.
- Pour enlever la poussière, essuyer avec un chiffon doux.