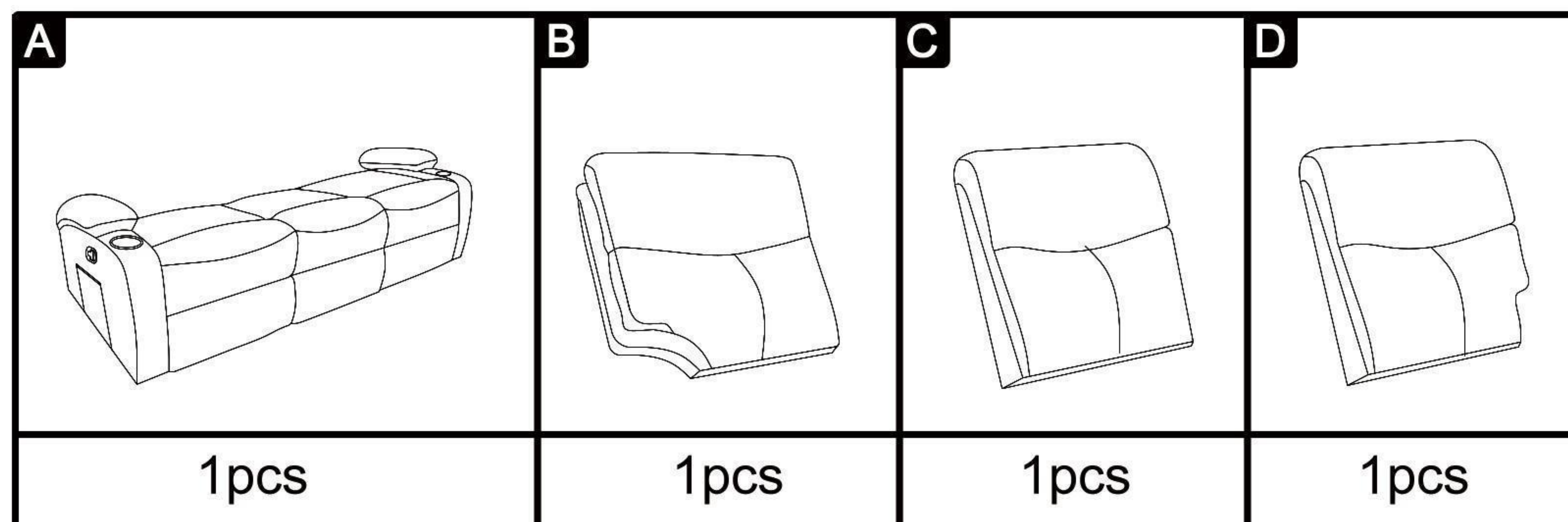
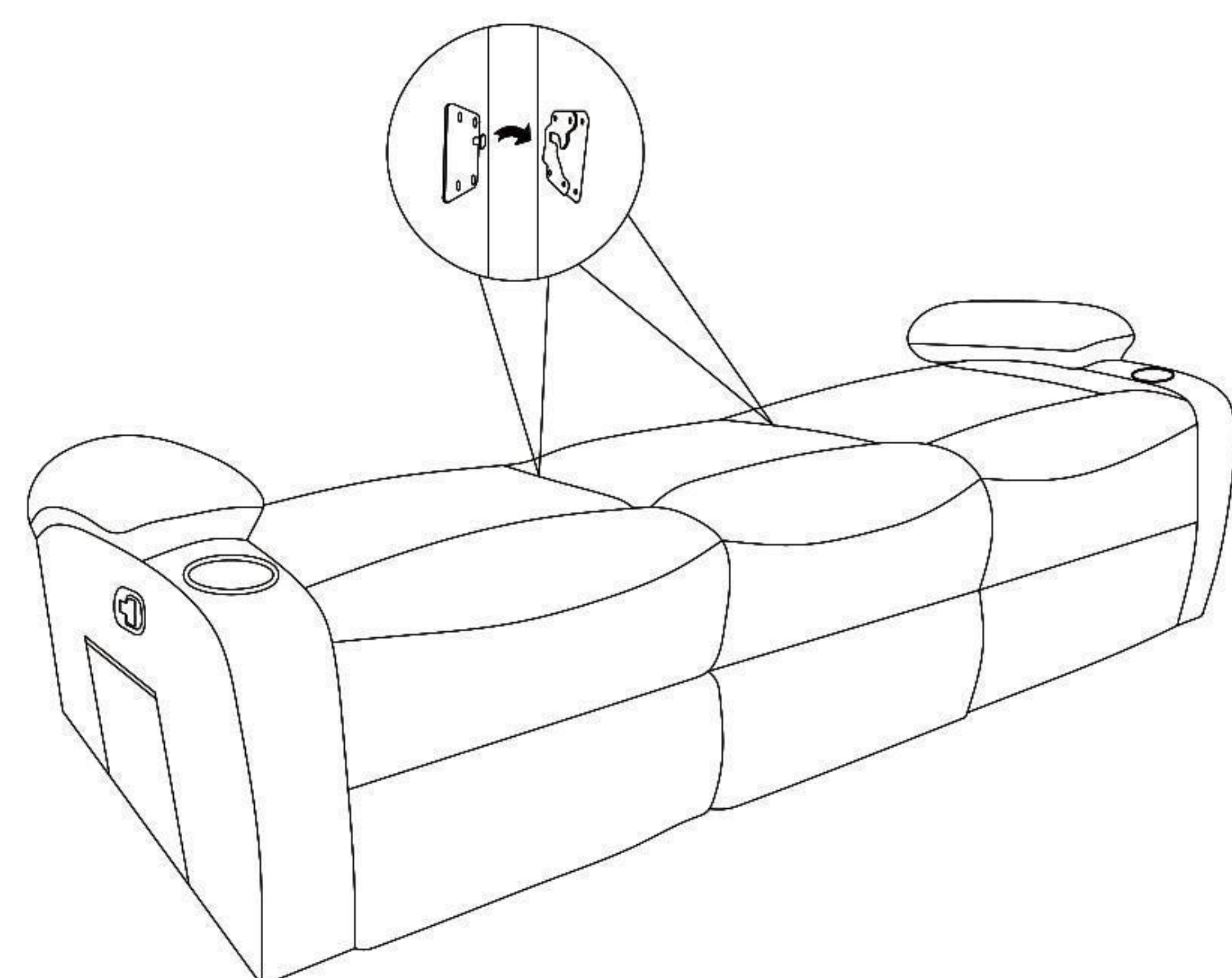


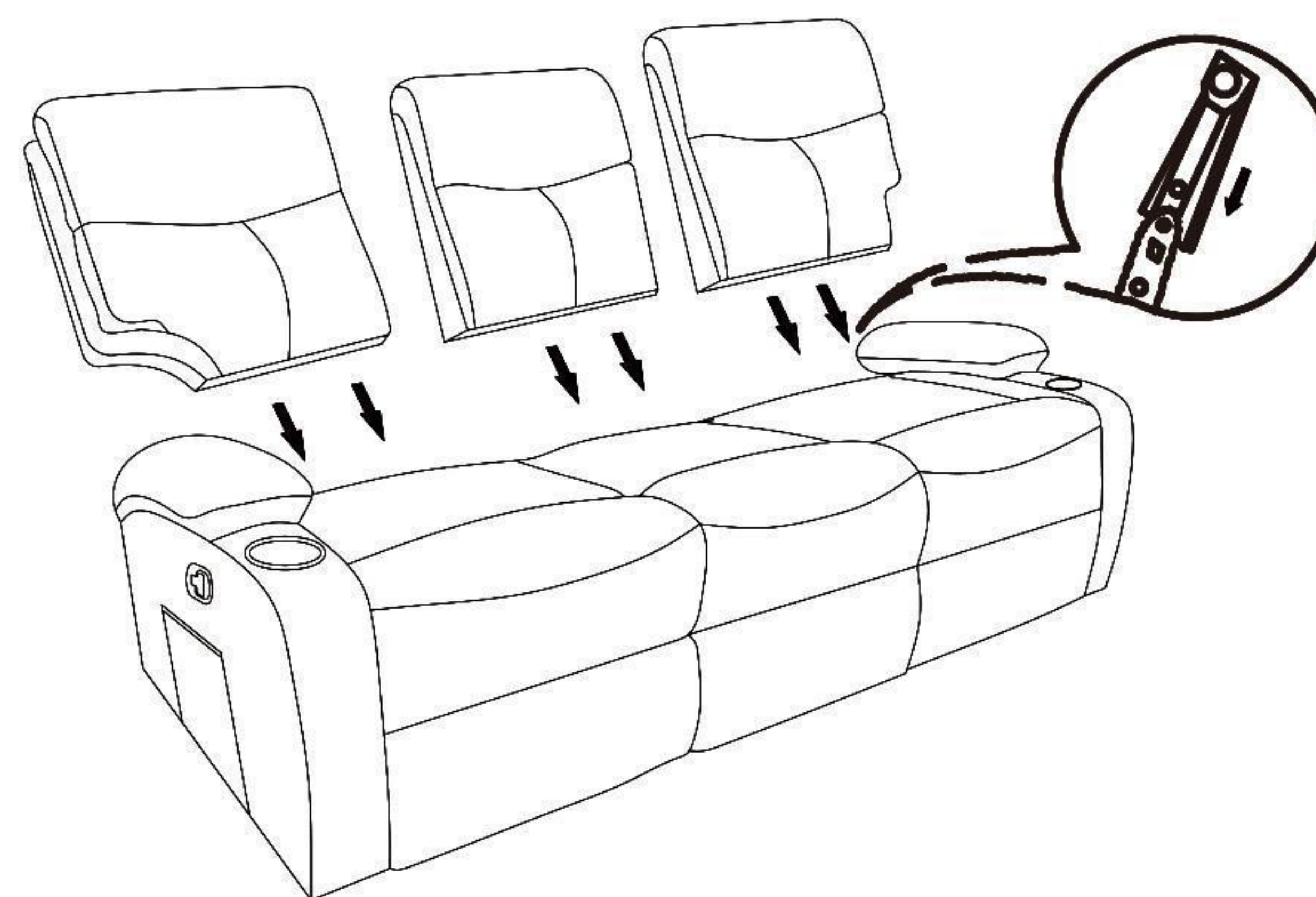
# RECLINER CHAIR ASSEMBLY INSTRUCTIONS



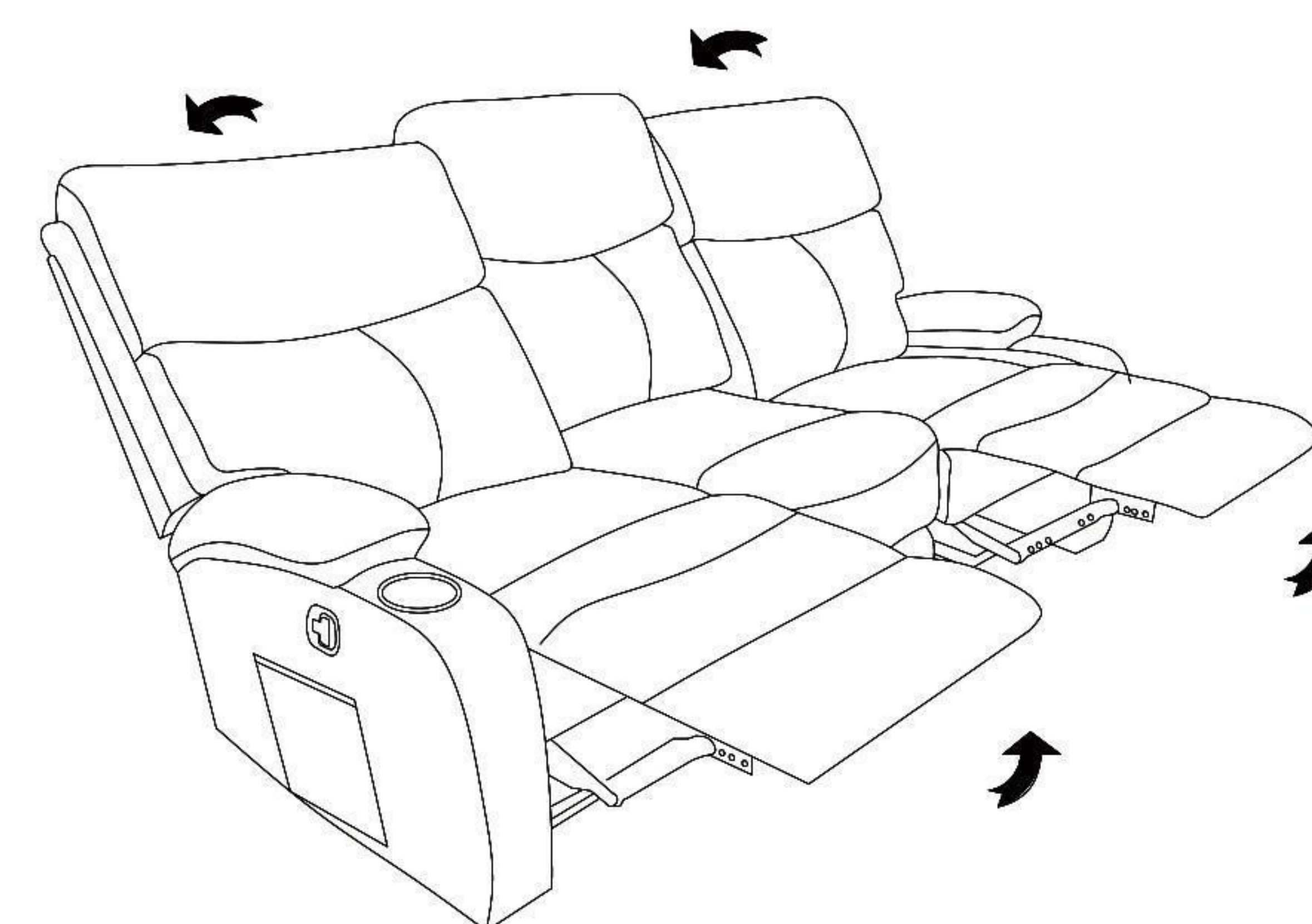
Step 1: 2 bases are placed side by side, and 2 protruding cylinders on one side of base are correspondingly inserted into the corresponding notches on the sliding rail on base.



Step 2: Insert the recliner backrests into the seat bases slide rail, make sure to align and push the top part in until you hear "click".



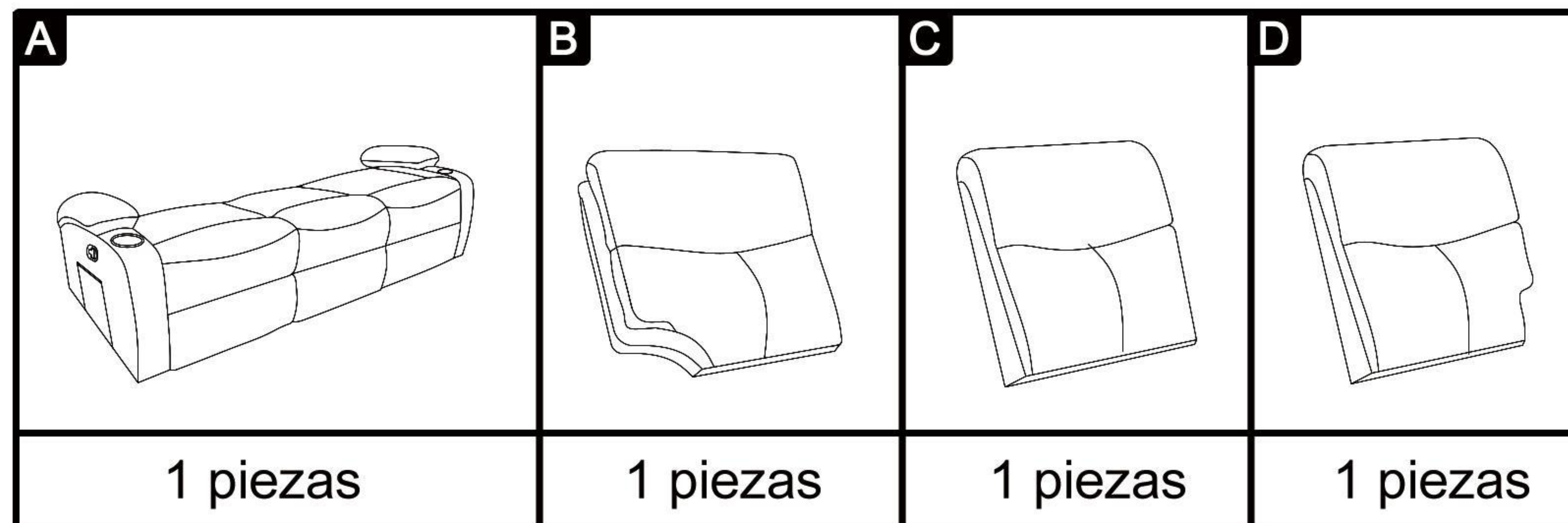
Step 3: Pull the manual switch on the side, the footrest can be unfolded and the angle of the backrest can be adjusted by relying on your body's gravity to recline backward.



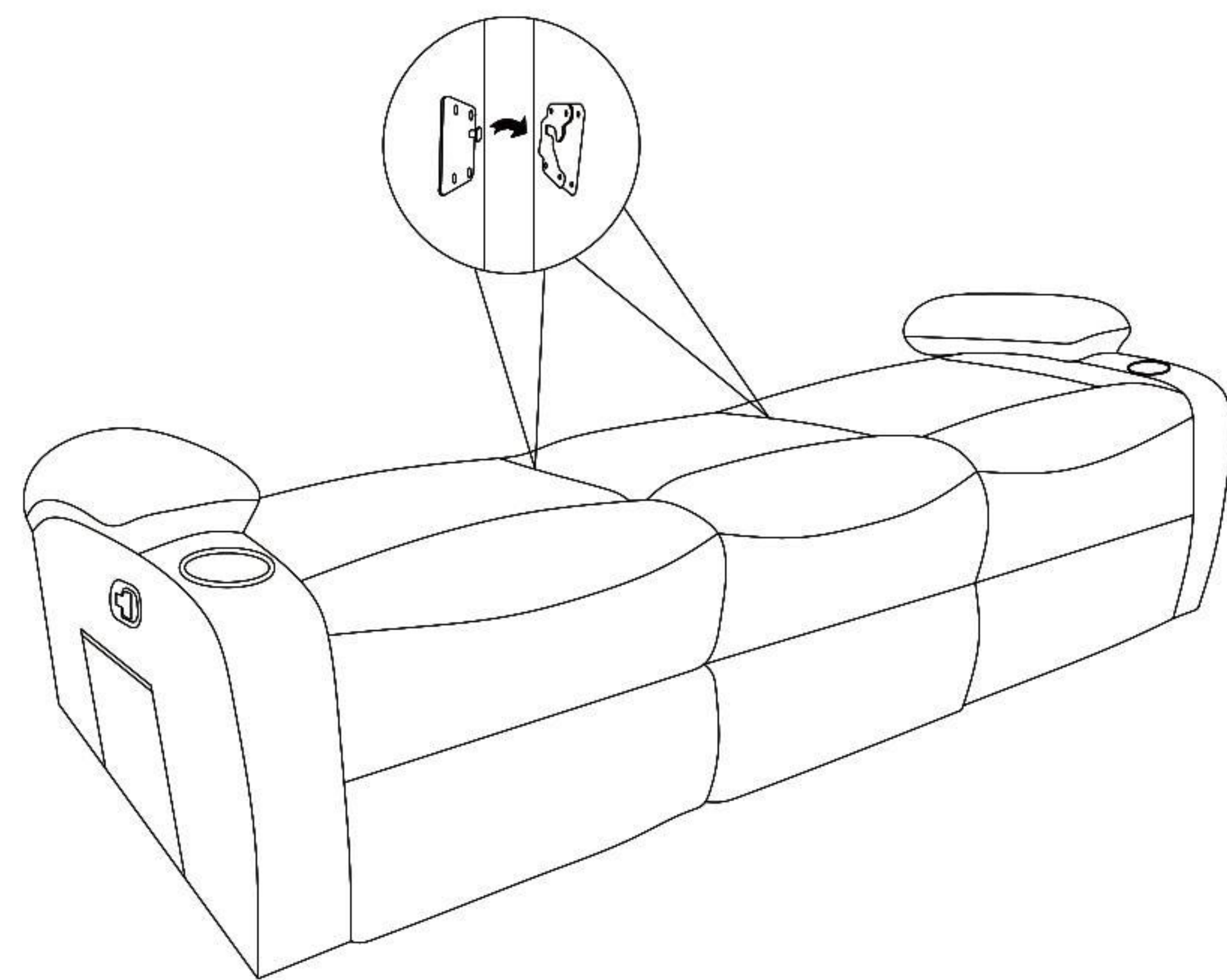
## Warm tips:

1. If you encounter the footrest of the recliner not opening and closing smoothly when first used, this is a normal phenomenon. Just use it more often to undergo a breaking-in period.
2. Please use the recliner on a flat surface or a carpet to avoid instability in the center of gravity.
3. Please contact our after-sales service team if you have any questions, we will be the first time for you to deal with the problem!

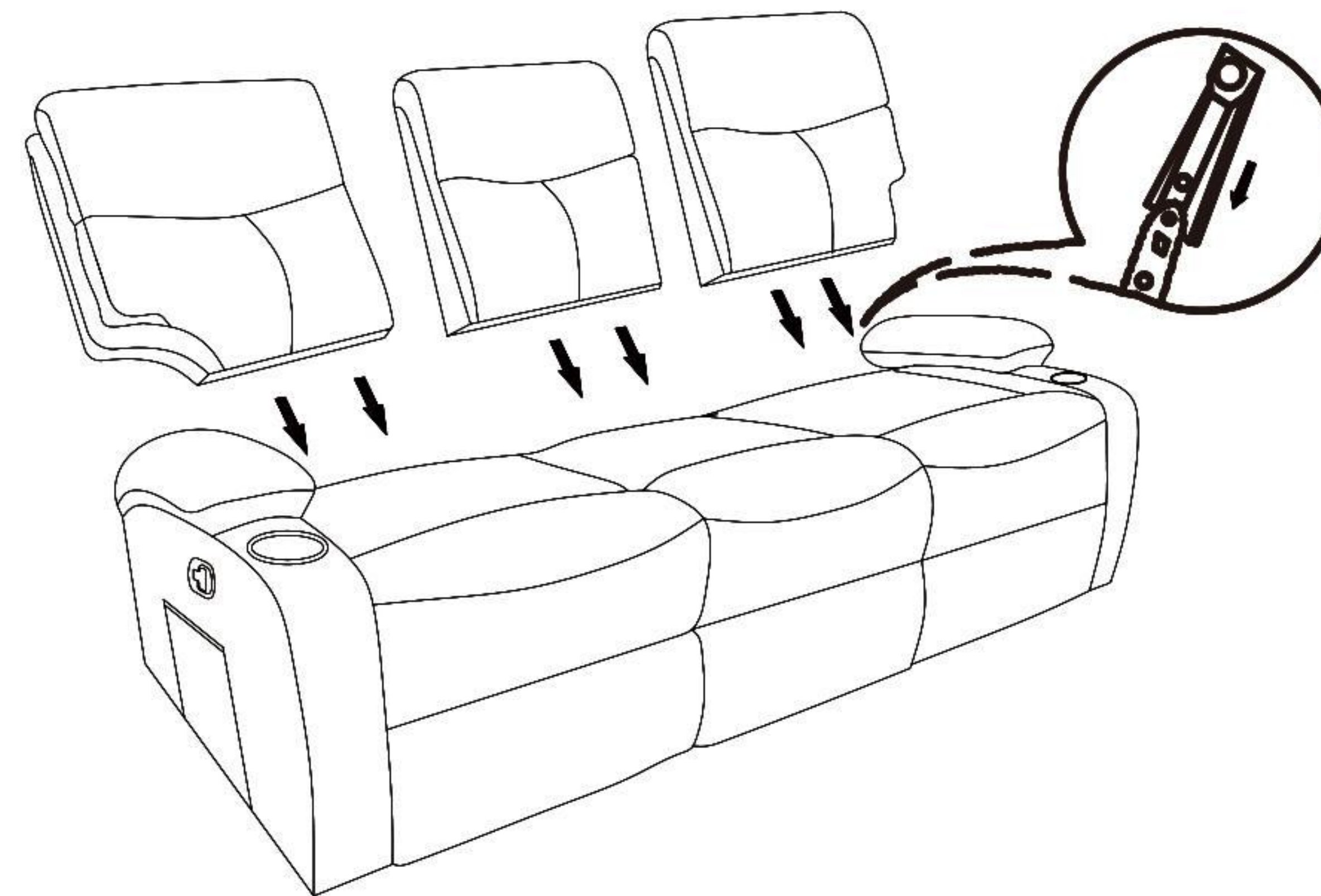
# RECLINER CHAIR ASSEMBLY INSTRUCTIONS



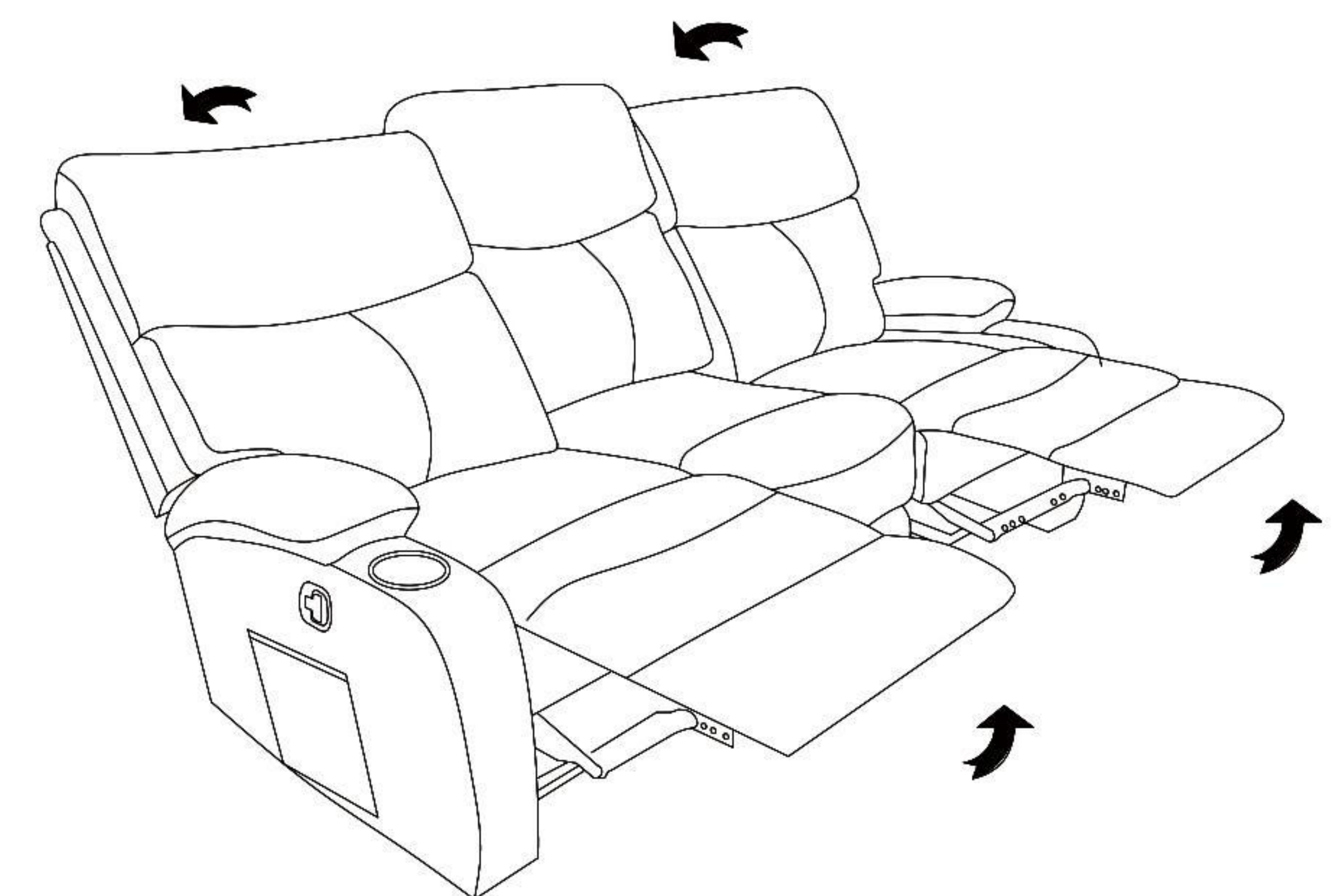
Paso 1: Se colocan 2 bases una al lado de la otra y se insertan 2 cilindros salientes de un lado de la base en las muescas correspondientes de la guía deslizante de la base.



Paso 2: Inserte los respaldos del sillón reclinable en el riel de deslizamiento de las bases de los asientos, asegúrese de alinear y empujar la parte superior hasta que escuche un "clic".



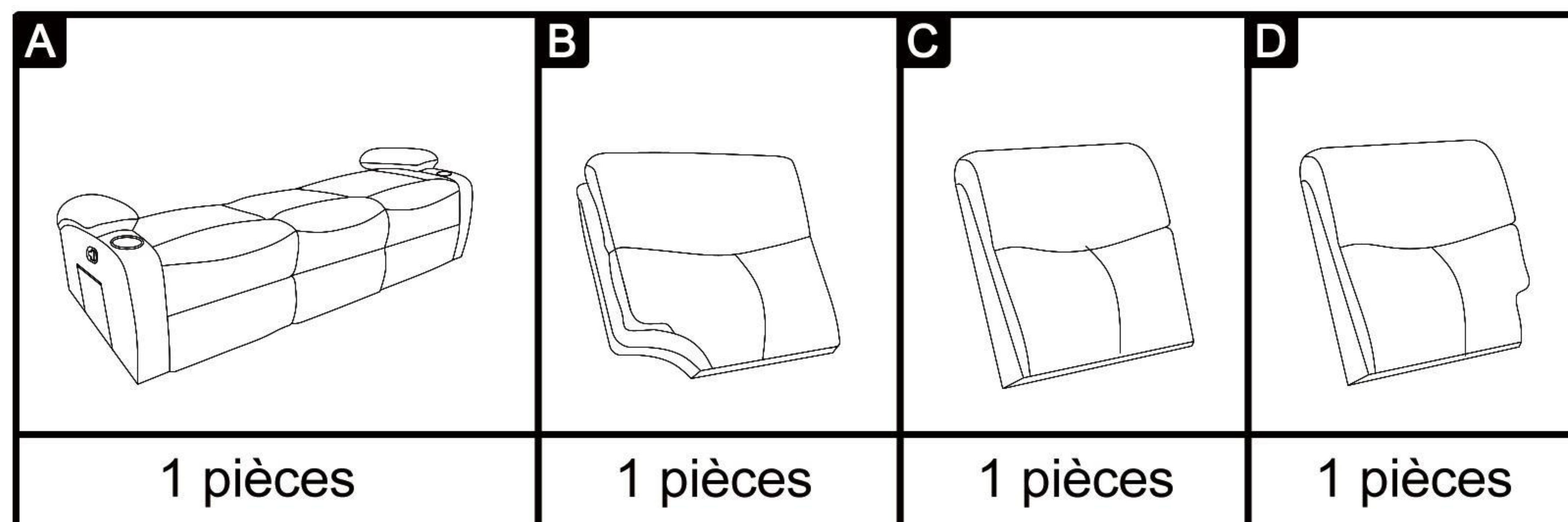
Paso 3: Tire del interruptor manual del lateral, el reposapiés se puede desplegar y el ángulo del respaldo se puede ajustar confiando en la gravedad de su cuerpo para inclinarse hacia atrás.



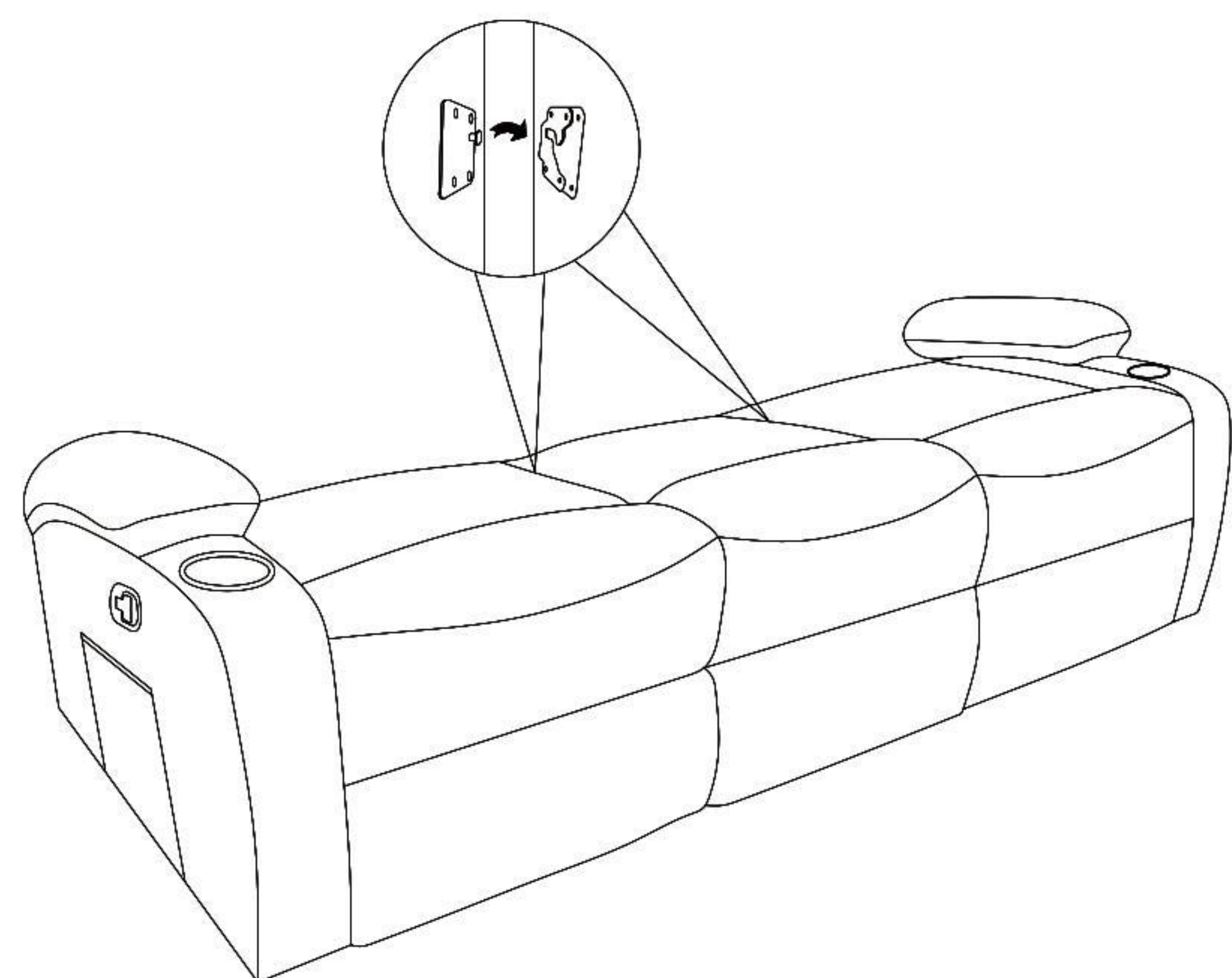
## Consejos útiles:

1. Si encuentras que el reposapiés del sillón reclinable no se abre y cierra suavemente cuando se usa por primera vez, esto es un fenómeno normal. Solo úsalo más a menudo para pasar por un período de adaptación.
2. Por favor, utiliza el sillón reclinable en una superficie plana o una alfombra para evitar la inestabilidad en el centro de gravedad.
3. Por favor, ponte en contacto con nuestro equipo de servicio postventa si tienes alguna pregunta, ¡seremos los primeros en ayudarte a resolver el problema!

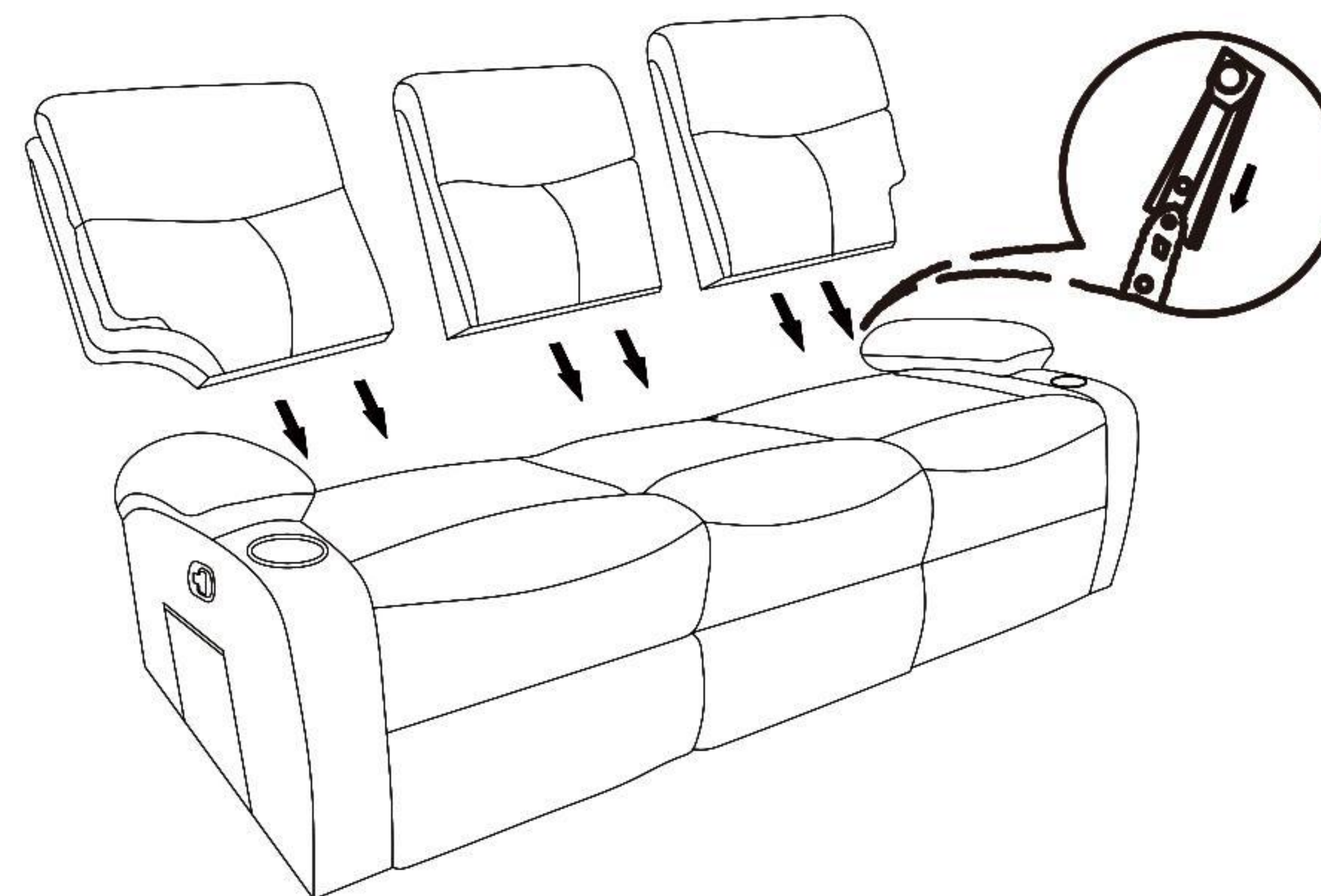
# INSTRUCTIONS DE MONTAGE DU FAUTEUIL INCLINABLE



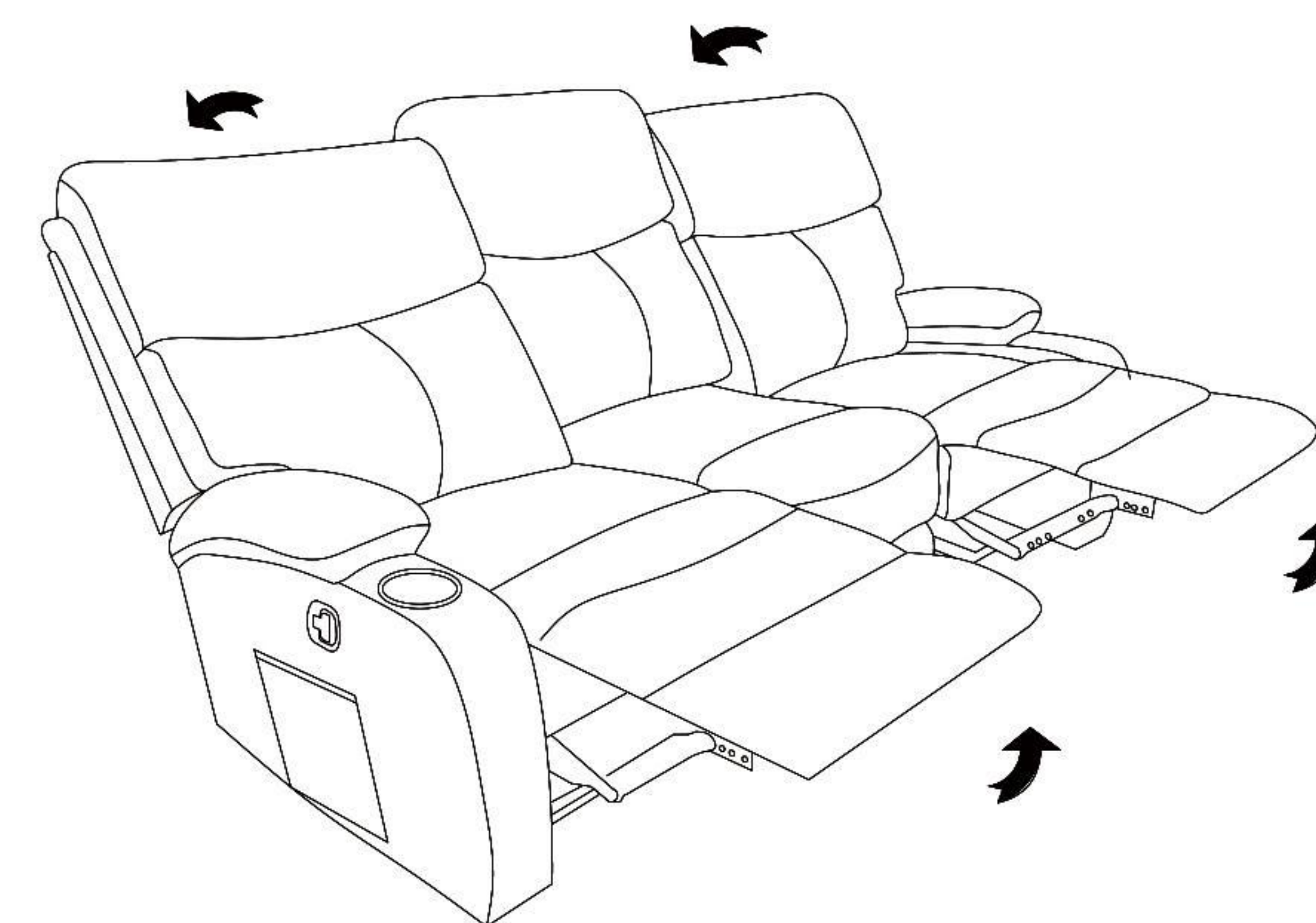
Étape 1: 2 bases sont placées côte à côte, et 2 cylindres saillants d'un côté de la base sont insérés dans les encoches correspondantes du rail coulissant de la base.



Étape 2: Insérez les dossiers du fauteuil inclinable dans la glissière des bases du siège, en veillant à les aligner et en poussant la partie supérieure jusqu'à ce que vous entendiez un "clic".



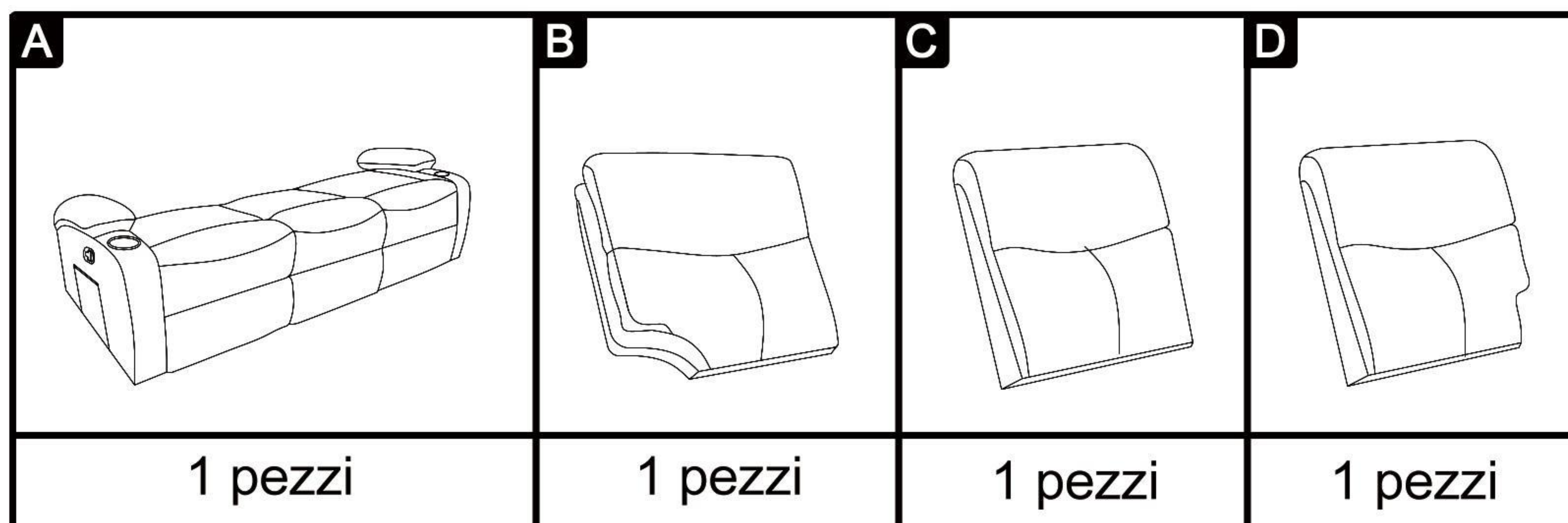
Étape 3: Tirez l'interrupteur manuel sur le côté, le repose-pieds peut être déplié et l'angle du dossier peut être ajusté en s'appuyant sur la gravité de votre corps pour s'incliner vers l'arrière.



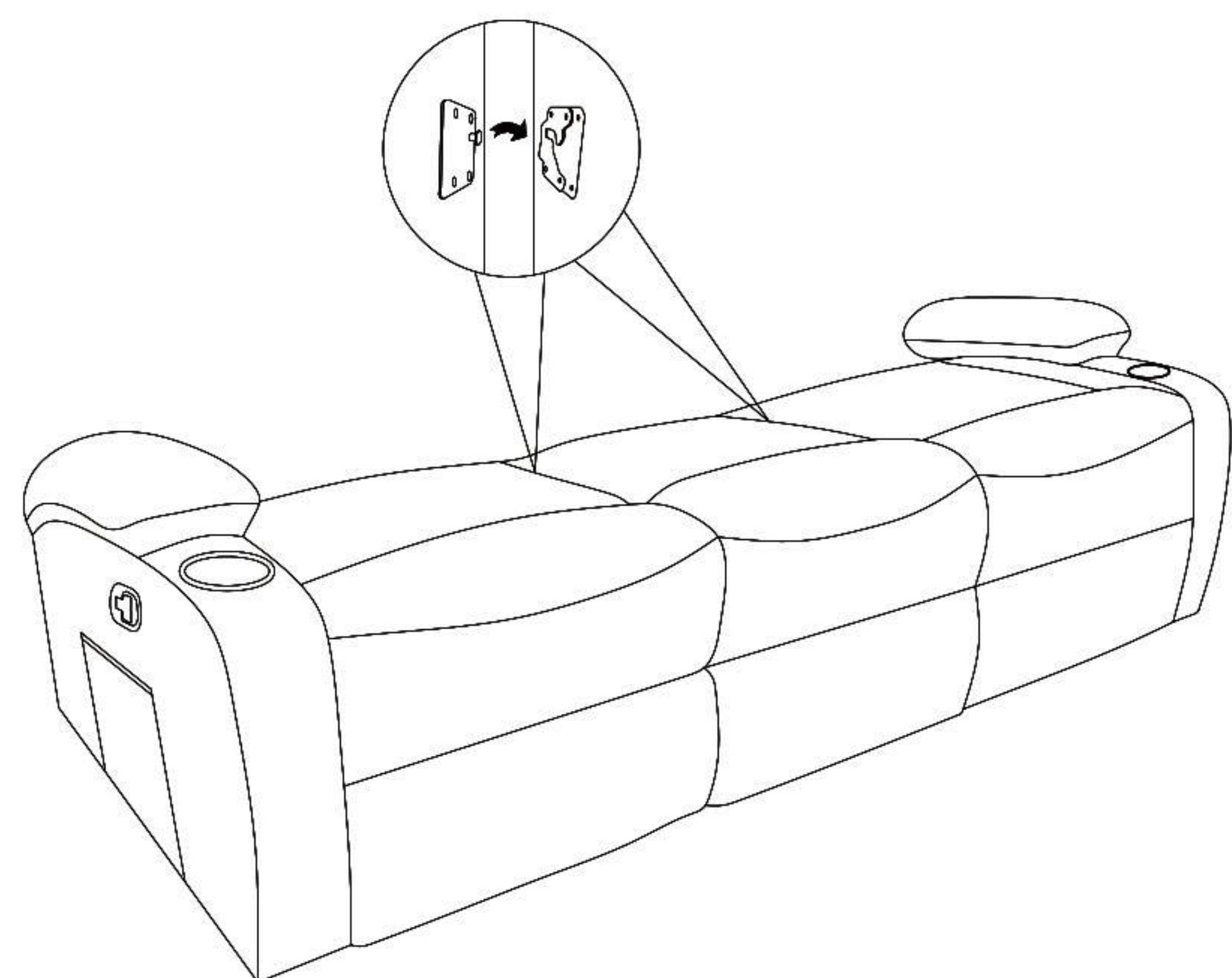
## Conseils chaleureux:

1. Si vous rencontrez des difficultés avec le repose-pieds du fauteuil inclinable qui ne s'ouvre pas et ne se ferme pas en douceur lors de la première utilisation, c'est un phénomène normal. Utilisez-le simplement plus souvent pour qu'il subisse une période de rodage.
2. Veuillez utiliser le fauteuil inclinable sur une surface plane ou sur un tapis pour éviter toute instabilité au niveau du centre de gravité.
3. Veuillez contacter notre équipe de service après-vente si vous avez des questions, nous traiterons le problème pour vous dans les plus brefs délais!

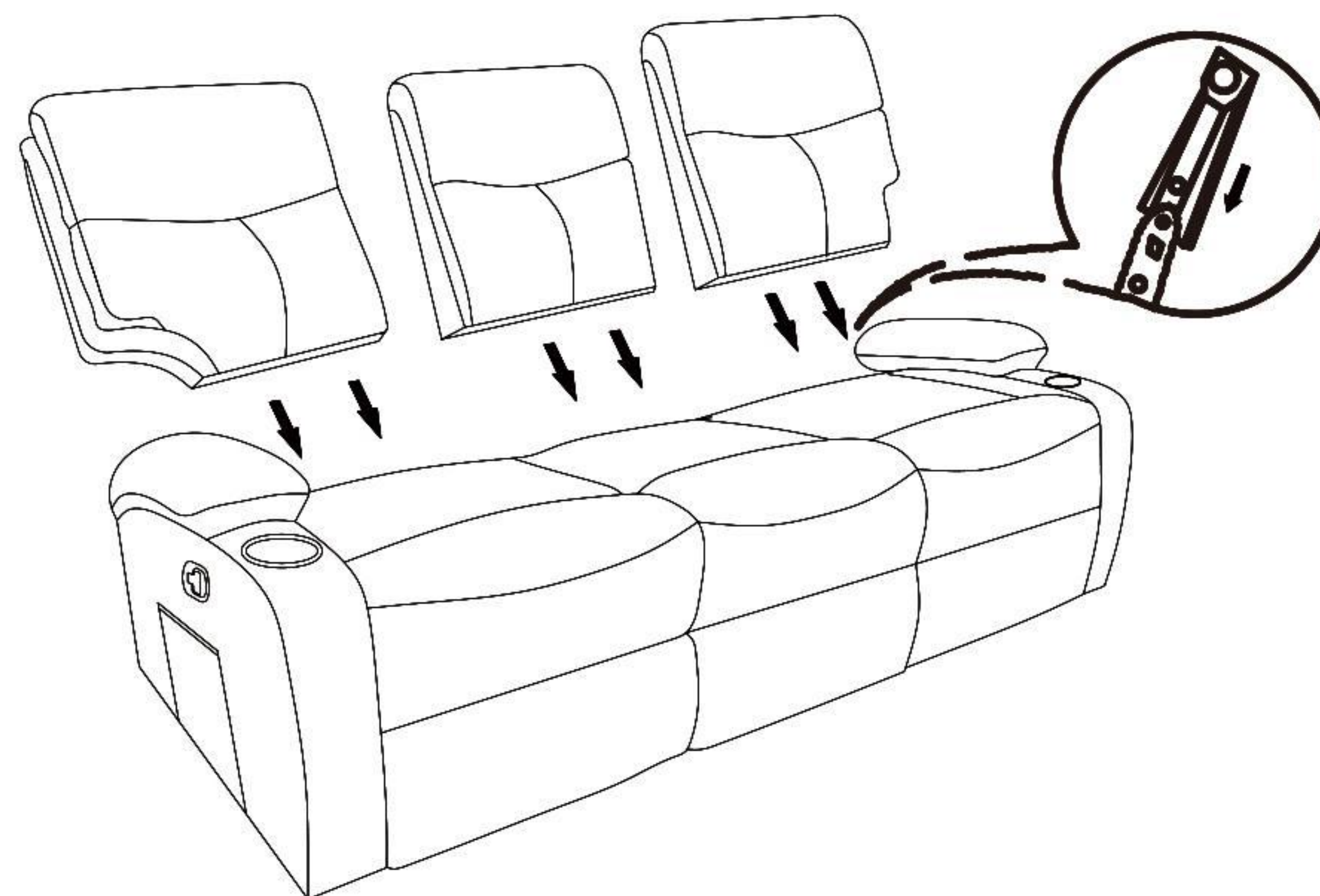
# ISTRUZIONI PER L'ASSEMBLAGGIO DELLA POLTRONA RECLINABILE



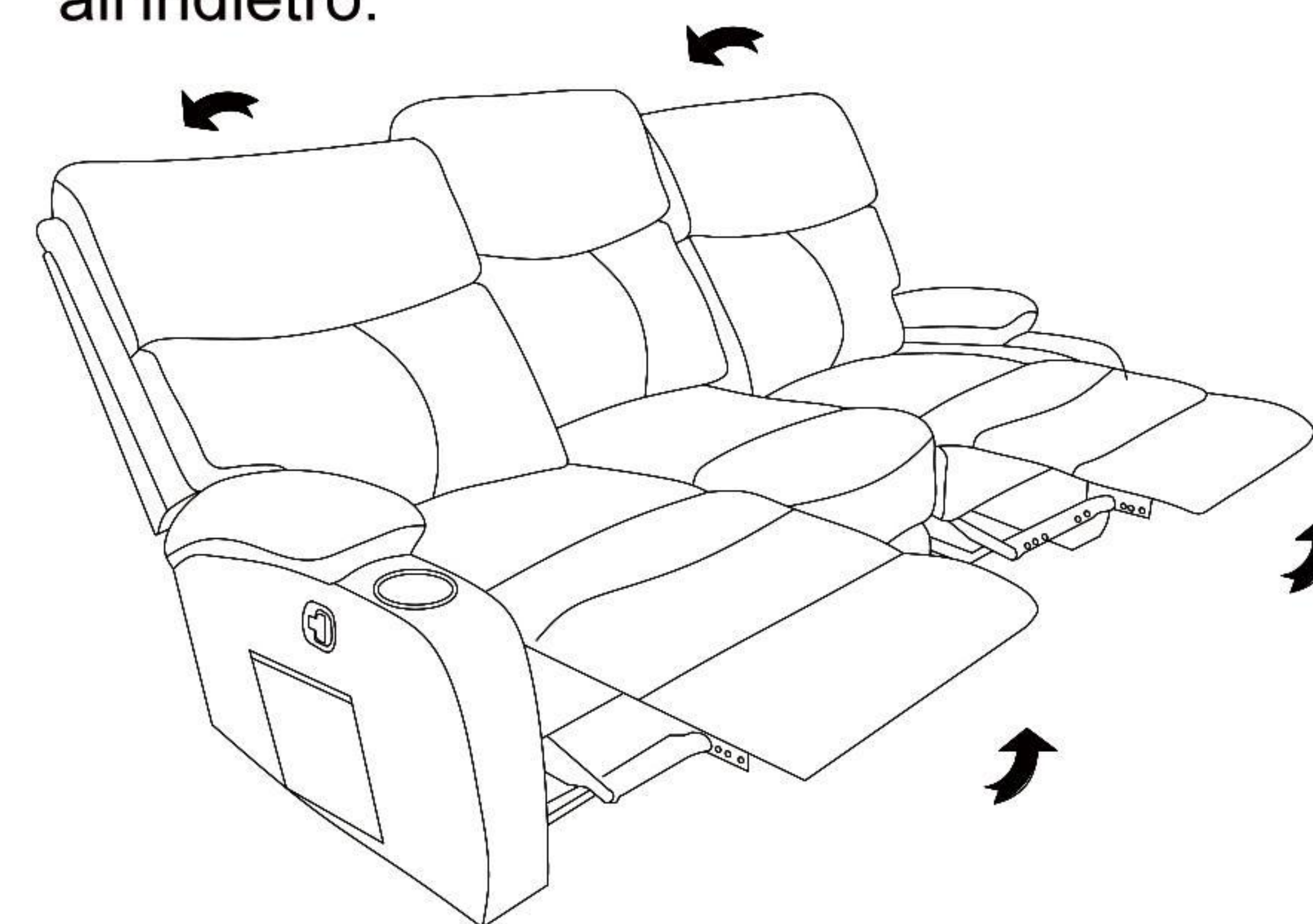
Passo 1: 2 basi vengono affiancate e i 2 cilindri sporgenti su un lato della base vengono inseriti nelle tacche corrispondenti della guida di scorrimento sulla base.



Passo 2: inserire gli schienali della poltrona reclinabile nella guida di scorrimento della base, assicurarsi di allinearli e spingere la parte superiore fino a sentire un "clic".



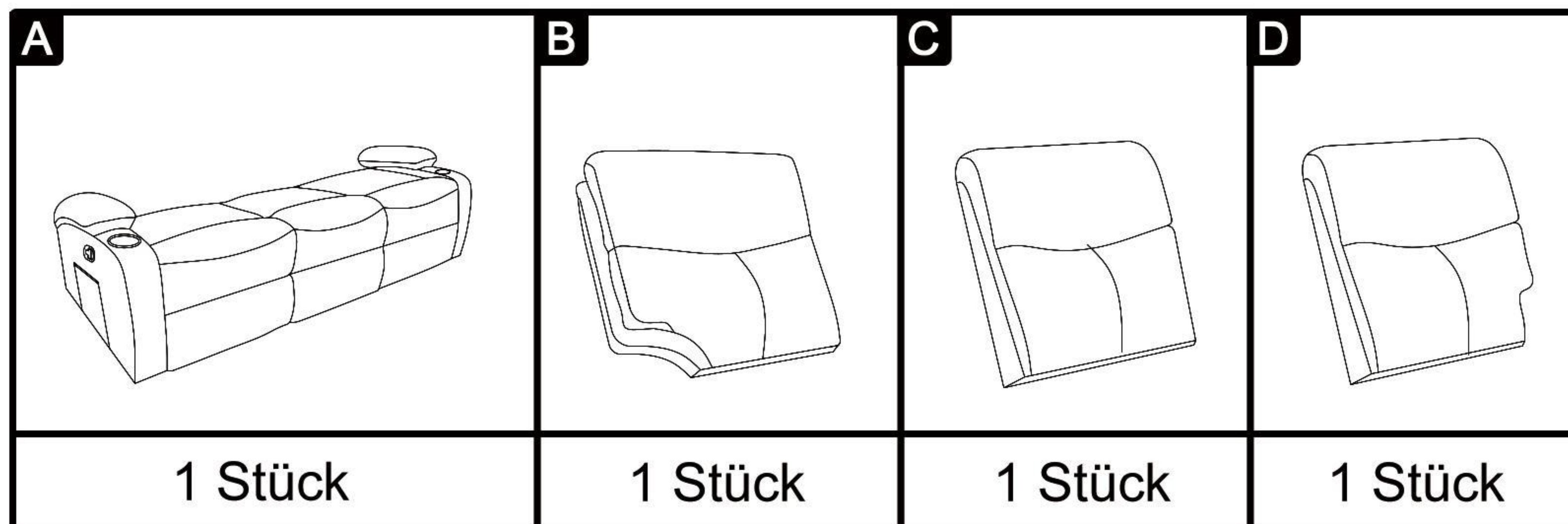
Passo 3: tirando l'interruttore manuale sul lato, il poggiatesta può essere dispiegato e l'angolo dello schienale può essere regolato facendo affidamento sulla gravità del corpo per reclinarsi all'indietro.



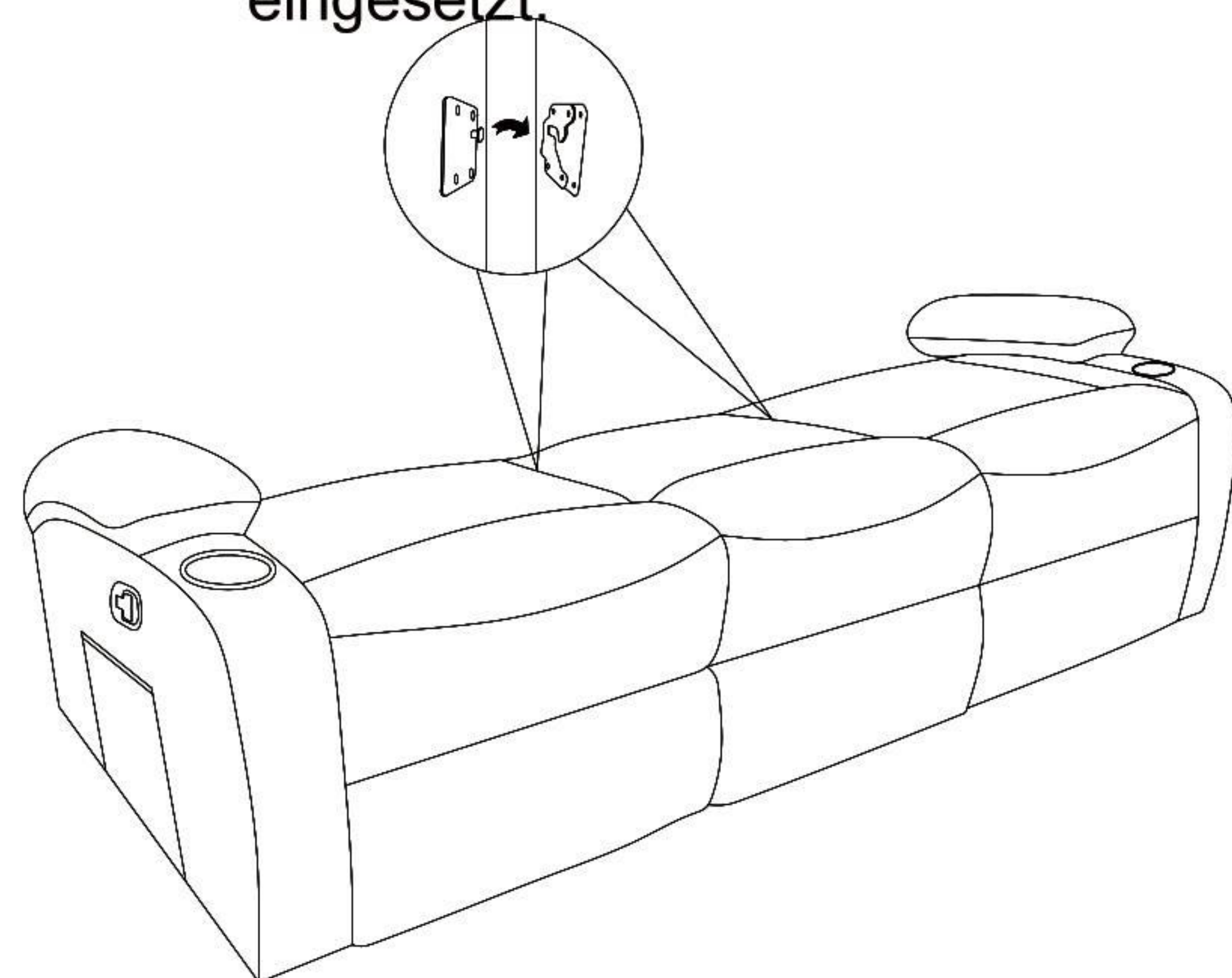
## Suggerimenti utili:

1. Se incontri il poggiatesta della poltrona reclinabile che non si apre e si chiude facilmente quando viene utilizzato per la prima volta, questo è un fenomeno normale. Usalo più spesso per un periodo di rodaggio.
2. Si prega di utilizzare la poltrona reclinabile su una superficie piana o su un tappeto per evitare instabilità nel centro di gravità.
3. Si prega di contattare il nostro team di assistenza post-vendita se hai domande, saremo i primi a gestire il problema per te!

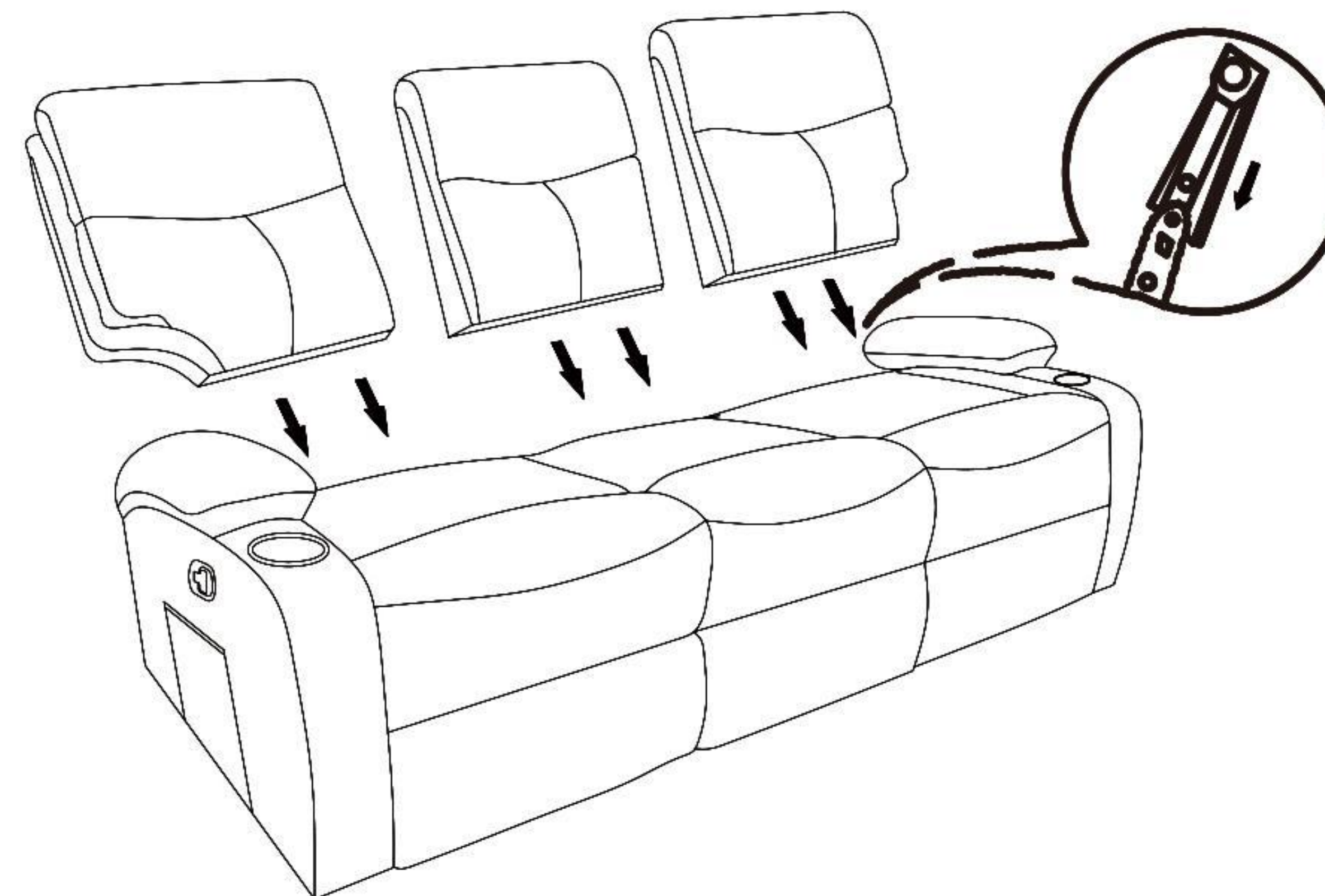
# RELAXSESSEL MONTAGEANLEITUNG



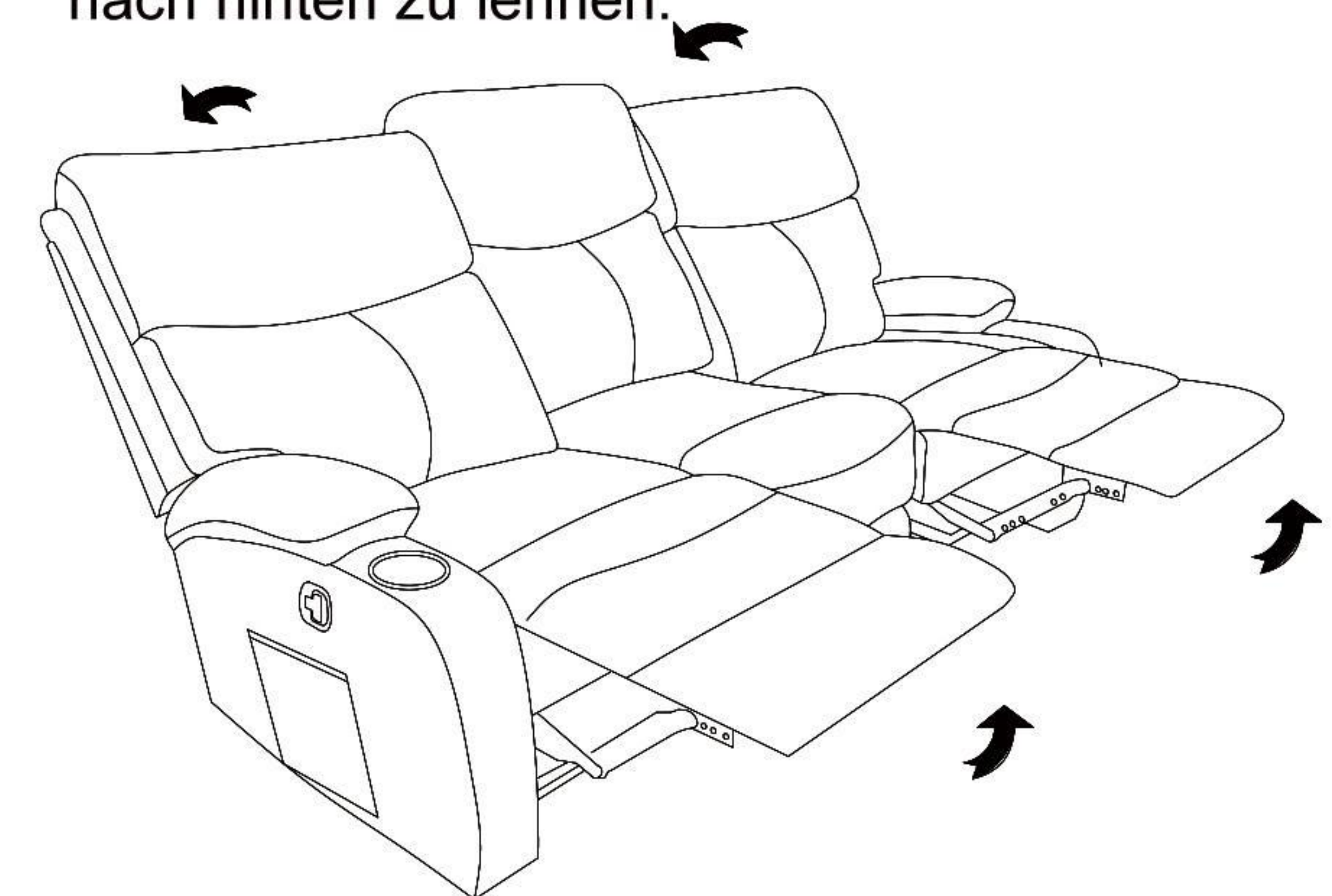
Schritt 1: 2 Sockel werden nebeneinander gestellt, und 2 vorstehende Zylinder auf einer Seite des Sockels werden entsprechend in die entsprechenden Kerben der Gleitschiene am Sockel eingesetzt.



Schritt 2: Führen Sie die Rückenlehnen der Liege in die Gleitschienen der Sitzflächen ein, achten Sie auf die Ausrichtung und drücken Sie den oberen Teil hinein, bis Sie ein „Klick“ hören.



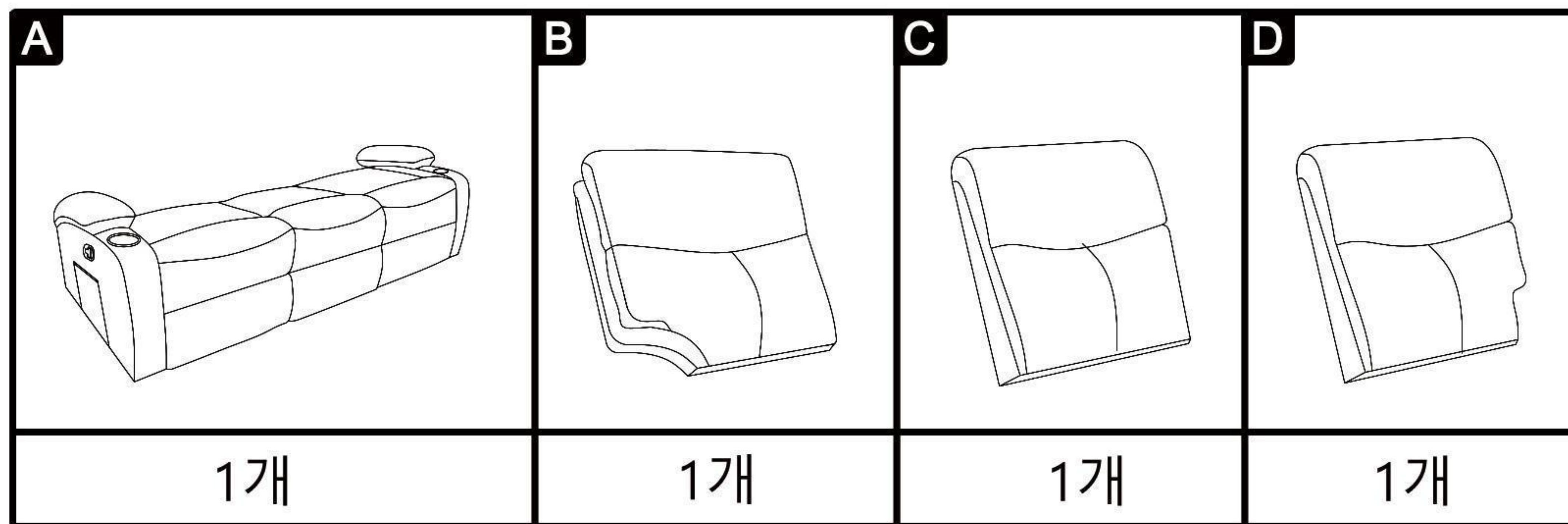
Schritt 3: Ziehen Sie den manuellen Schalter an der Seite, die Fußstütze kann ausgeklappt werden und der Winkel der Rückenlehne kann durch die Schwerkraft Ihres Körpers eingestellt werden, um sich nach hinten zu lehnen.



## Warme Tipps:

1. Wenn Sie beim ersten Gebrauch feststellen, dass sich die Fußstütze des Liegesessels nicht reibungslos öffnen und schließen lässt, handelt es sich um ein normales Phänomen. Verwenden Sie sie einfach öfter, um eine Einlaufzeit zu durchlaufen.
2. Verwenden Sie den Liegesessel bitte auf einer ebenen Fläche oder einem Teppich, um Instabilität im Schwerpunkt zu vermeiden.
3. Bitte kontaktieren Sie unser Kundendienstteam, wenn Sie Fragen haben. Wir werden das Problem für Sie beim ersten Mal bearbeiten!

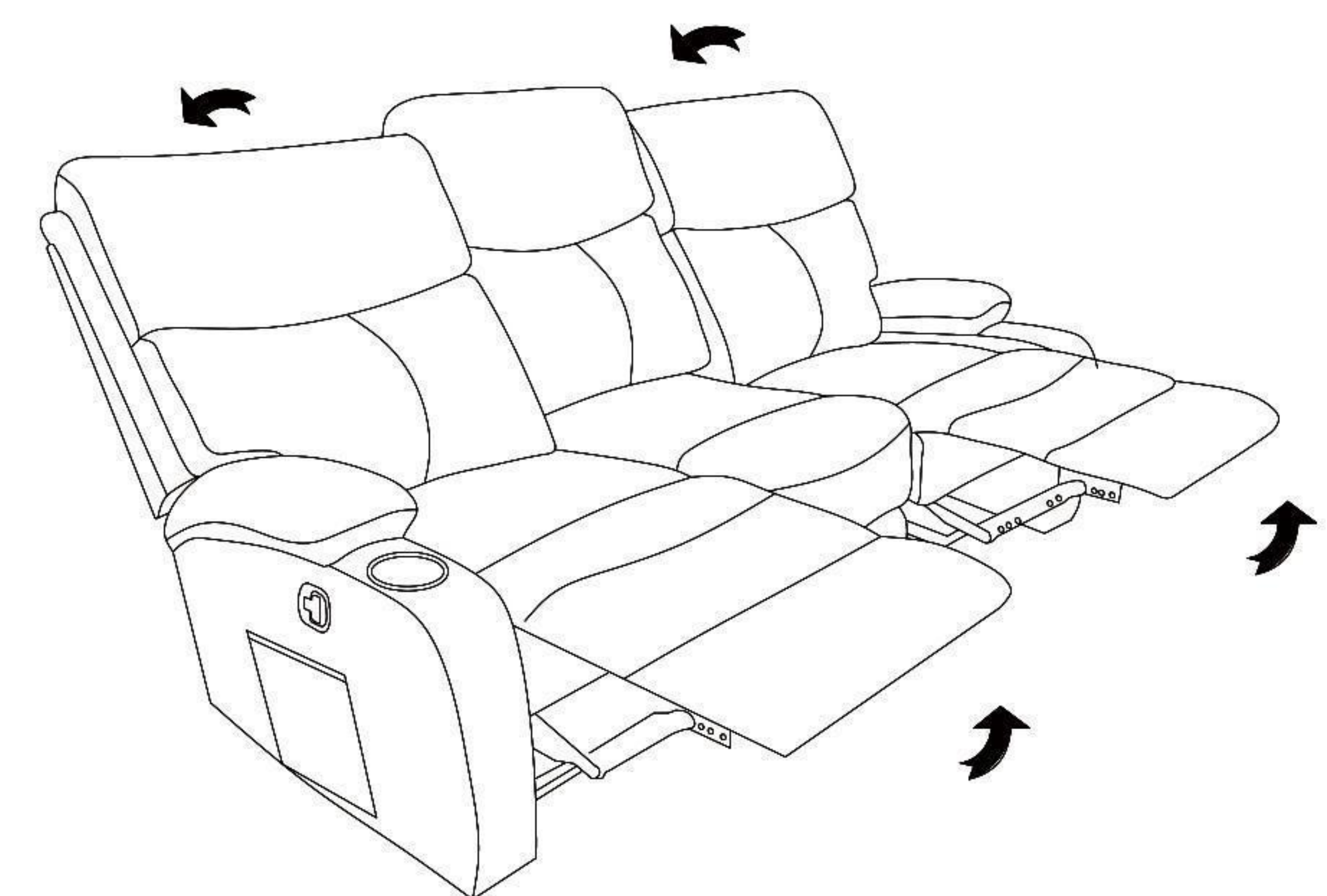
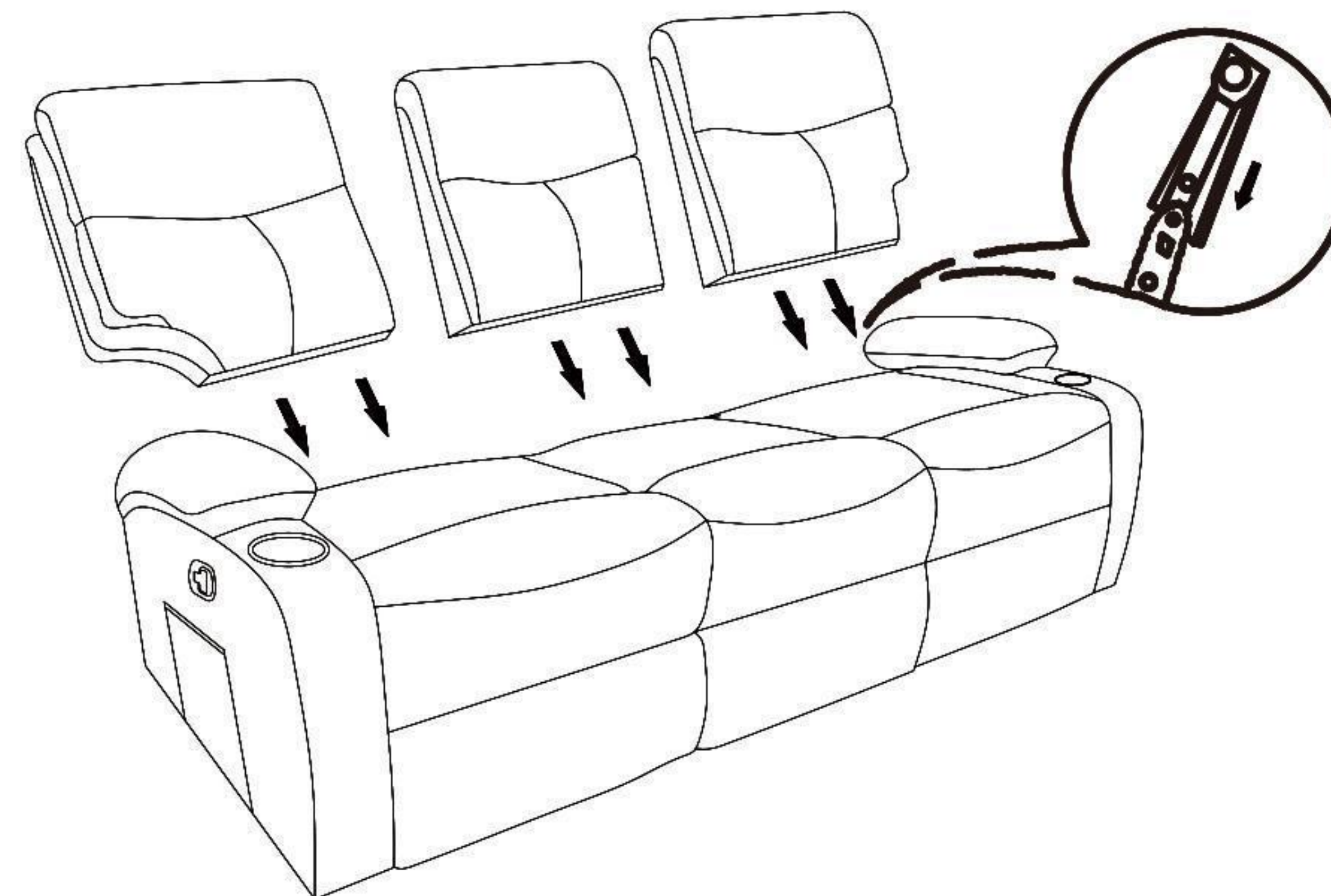
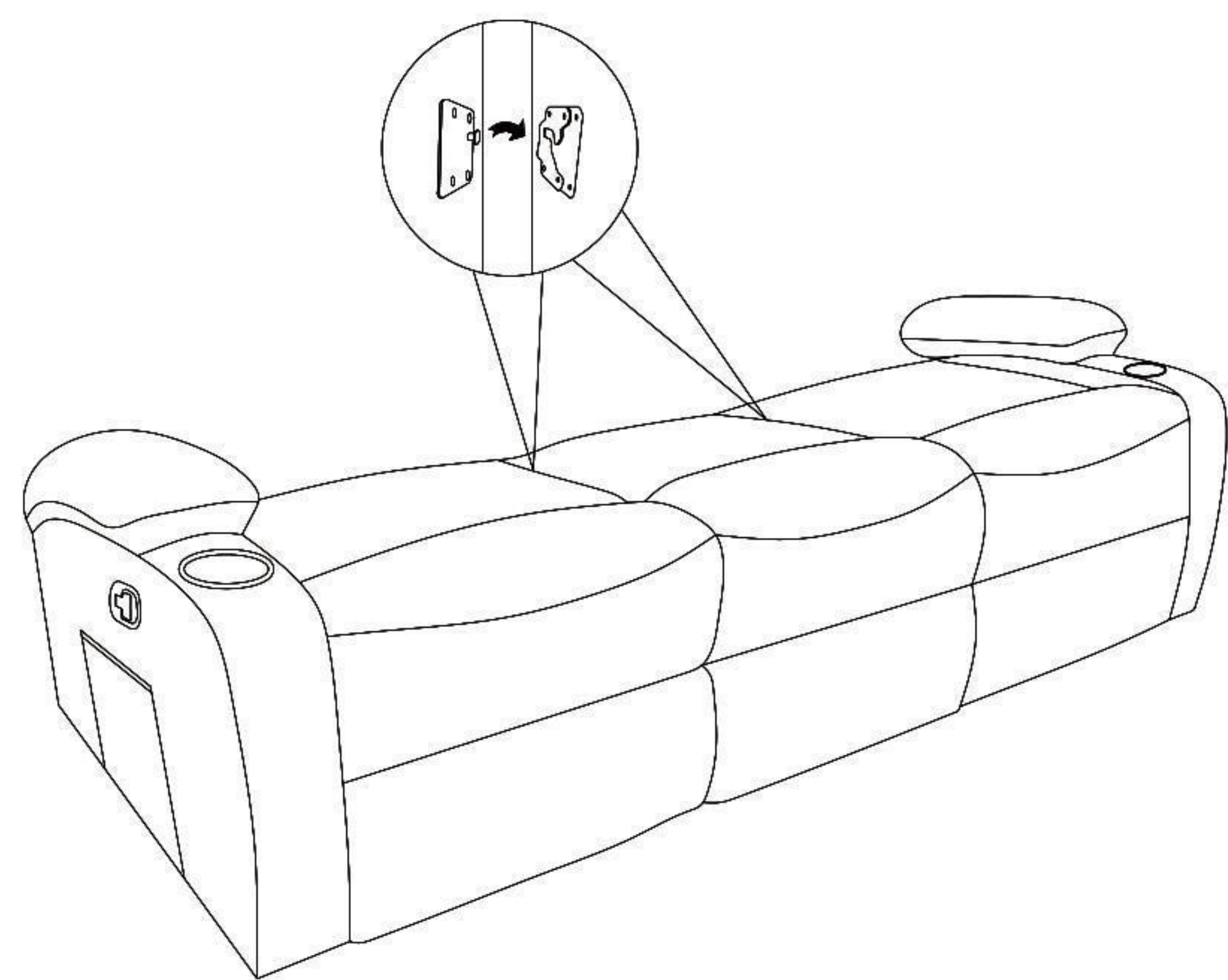
# 리클라이너 조립 지침



1단계: 베이스 2개를 나란히 배치하고 베이스 한쪽의 돌출된 실린더 2개를 베이스의 슬라이딩 레일에 있는 해당 홈에 각각 삽입합니다.

2단계: 리클라이너 등받이를 시트 베이스 슬라이드 레일에 삽입하고 "딸깍" 소리가 날 때까지 상단 부분을 정렬한 후 밀어 넣습니다.

3단계: 측면의 수동 스위치를 당기면 발 받침대가 펼쳐지고 몸의 중력에 따라 등받이 각도를 조절하여 뒤로 젖힐 수 있습니다.



## 따뜻한 팁:

1. 처음 사용할 때 리클라이너의 발판이 부드럽게 열리고 닫히지 않는 경우 이는 정상적인 현상이며, 더 자주 사용하여 침입 기간을 거치기 만하면됩니다.
2. 무게 중심이 불안정하지 않도록 평평한 표면이나 카펫 위에서 리클라이너를 사용하세요.
3. 질문이 있으시면 애프터 서비스 팀에 연락하시면 문제를 가장 먼저 처리해 드리겠습니다!