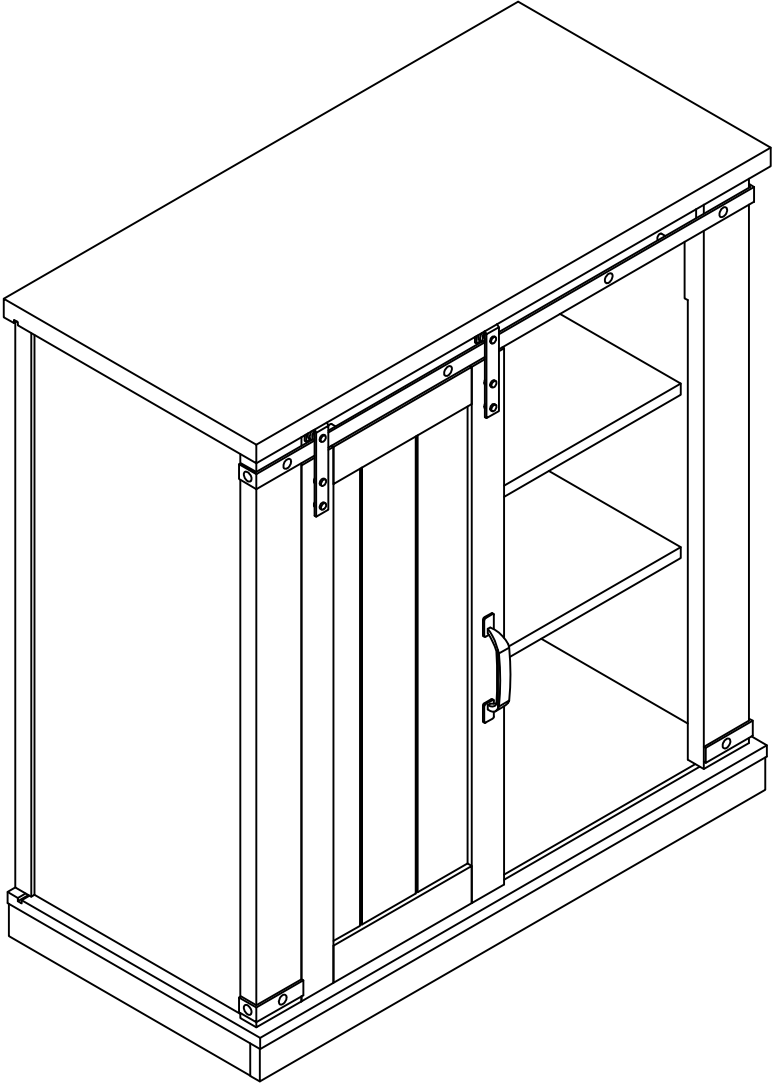
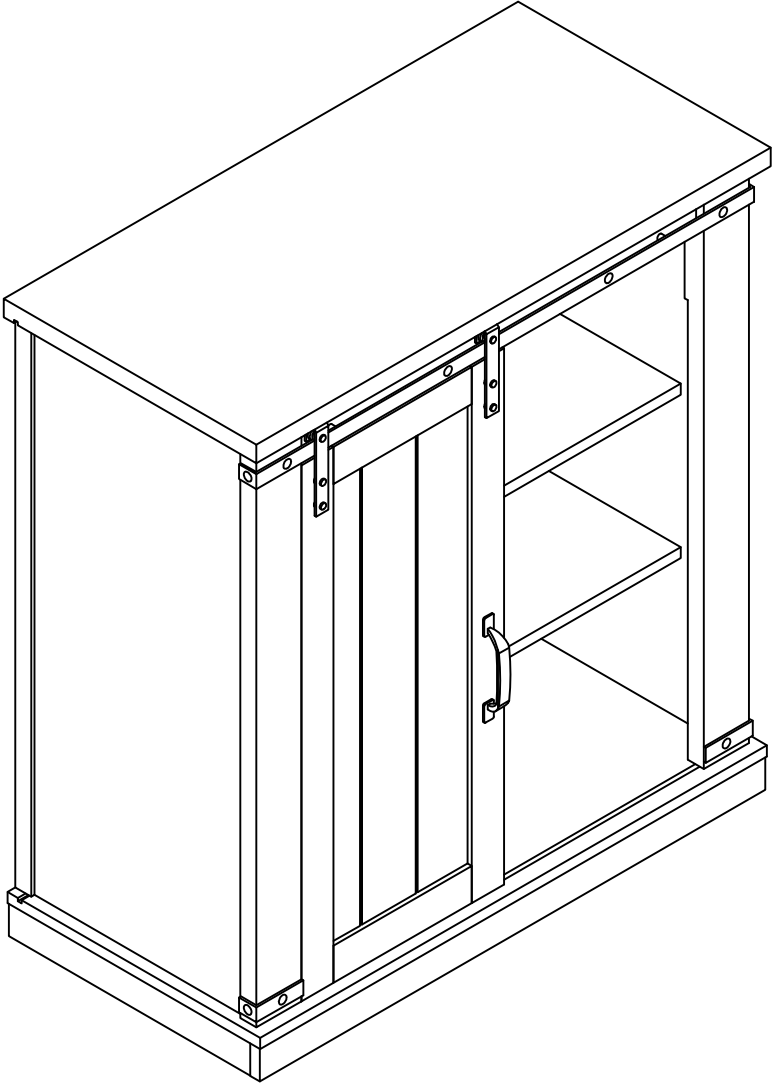


Assembly Instructions



Assembly Instructions



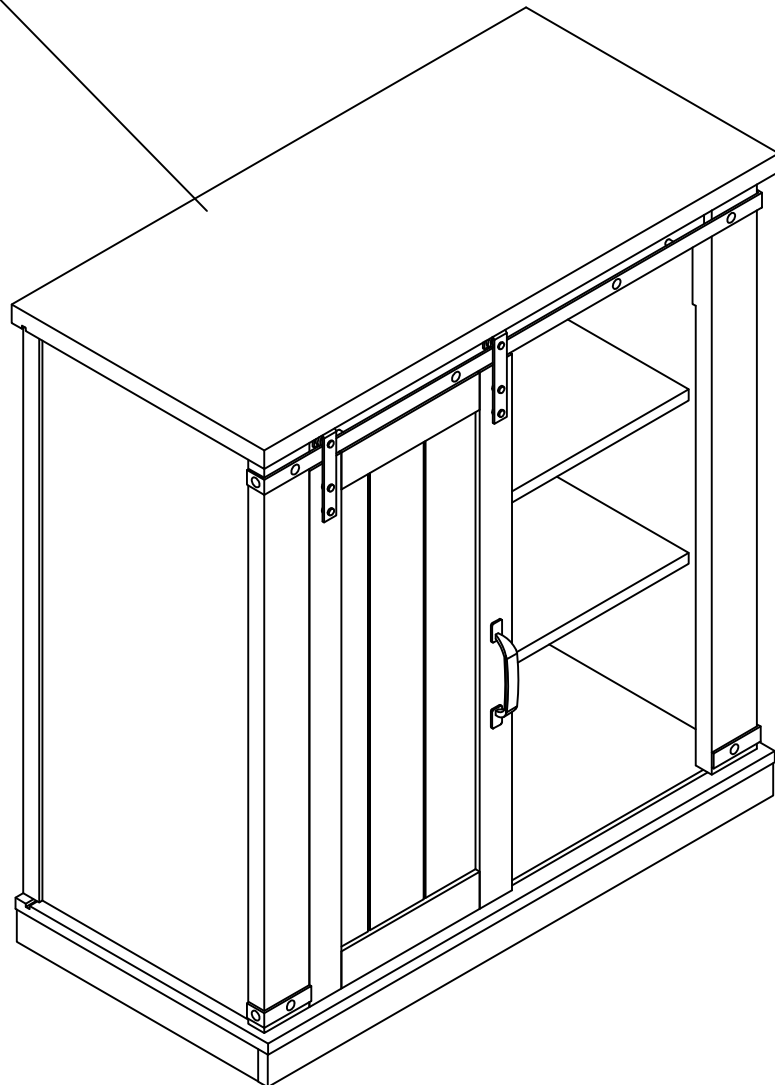
USE AND CARE

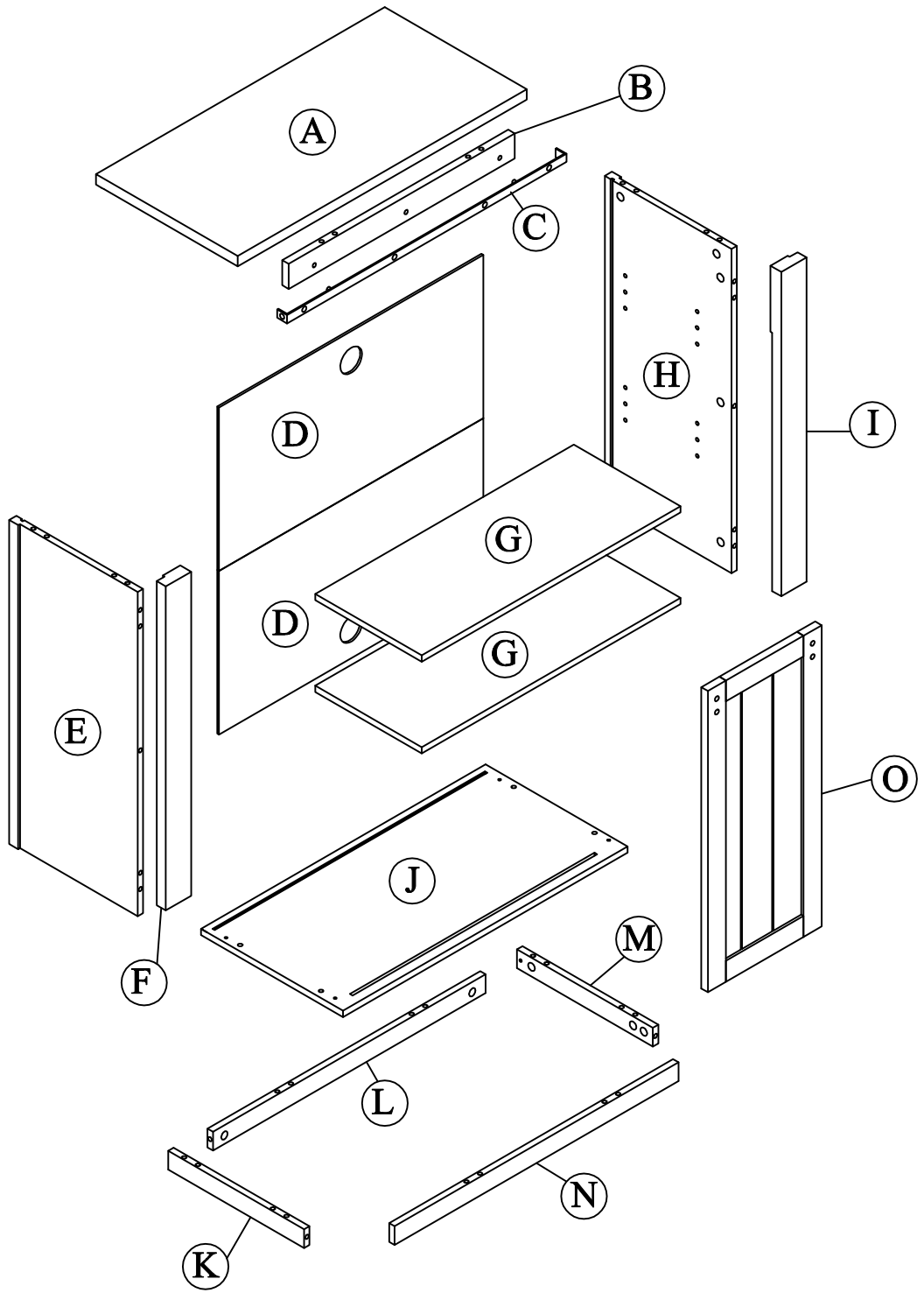
- 1. To clean, use a soft cloth slightly dampened with water.**
- 2. Do not use abrasive cleaners or spray liquids.**
- 3. Using solvents of any kind on your furniture may damage your furniture's finish.**
- 4. Liquid spills should be removed immediately. Using a soft clean cloth, blot the spill gently. Avoid rubbing.**
- 5. Stains or marks from crayons or ink markers will be difficult to remove.**
- 6. Do not climb or step on the stand.**
- 7. Periodically check that all fasteners are tightened.**

-
- 1. Para limpiar, use un paño suave ligeramente humedecido con agua.**
 - 2. No use limpiadores abrasivos o rociadores.**
 - 3. El uso de disolventes de ningún tipo sobre sus muebles pueden dañar el acabado de sus muebles.**
 - 4. Los derrames de líquidos deben ser retirados inmediatamente. Con un paño suave y limpio, seque el derrame suavemente. Evite frotar.**
 - 5. Las manchas o marcas de crayones o marcadores de tinta serán difíciles de eliminar.**
 - 6. No se suba o pisar el stand.**
 - 7. Compruebe periódicamente que todos los sujetadores estén apretados.**

-
- 1. Pour nettoyer, utilisez un chiffon doux légèrement humidifié avec de l'eau.**
 - 2. Ne pas utiliser de nettoyeurs abrasifs ou de liquides en aérosol.**
 - 3. L'utilisation de solvants d'aucune sorte sur vos meubles peut endommager le fini de votre mobilier.**
 - 4. Les déversements de liquides doivent être retirés immédiatement. L'utilisation d'un chiffon propre et doux, éponger délicatement le déversement. Évitez de frotter.**
 - 5. Taches ou les marques de crayons ou des marqueurs d'encre sera difficile à enlever.**
 - 6. Ne pas monter ou marcher sur le stand.**
 - 7. Vérifier périodiquement que toutes les fixations sont serrées.**

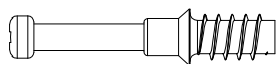
MAXIMUM WEIGHT: 75 LBS (34 KG)
PESO MÁXIMO: 75 LIBRAS (34 KILOGRAMO)
POIDS MAXIMUM: 75 LIVRES (34 KILOGRAMME)





HARDWARE

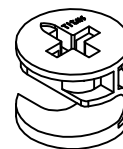
x24



AA

PH-KDBZNC001

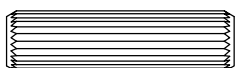
x24



BB

PH-KDCZNC001

x22

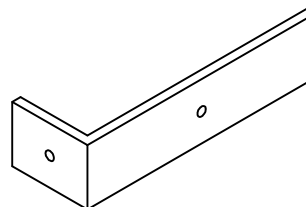


Ø8 x 30mm

CC

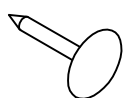
PH-DWLNTL001

x2



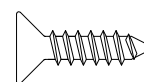
DD

x6



EE

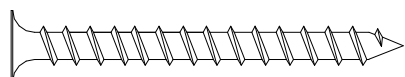
x12



Ø3.5*16mm

FF

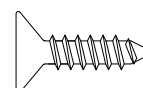
x6



GG

Ø4*50mm

x2

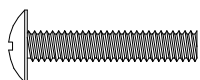


HH

Ø4*16mm

HARDWARE

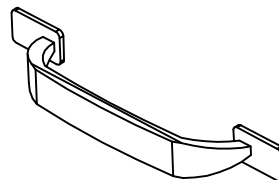
x2



M4 x 25mm

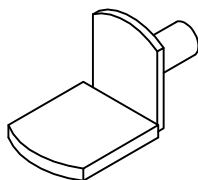
II

x1



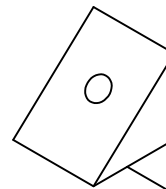
JJ

x8



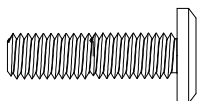
KK

x8



LL

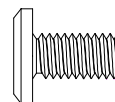
x3



M6 x 25mm

MM

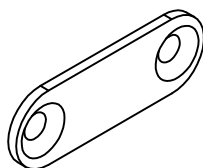
x4



M6 x 12mm

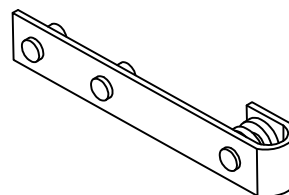
NN

x2



OO

x2



PP

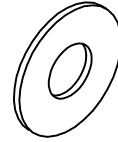
HARDWARE

x2



QQ

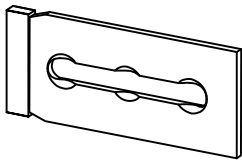
x4



Ø19*2

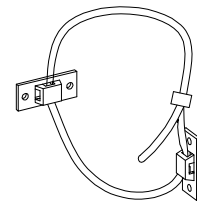
RR

x1

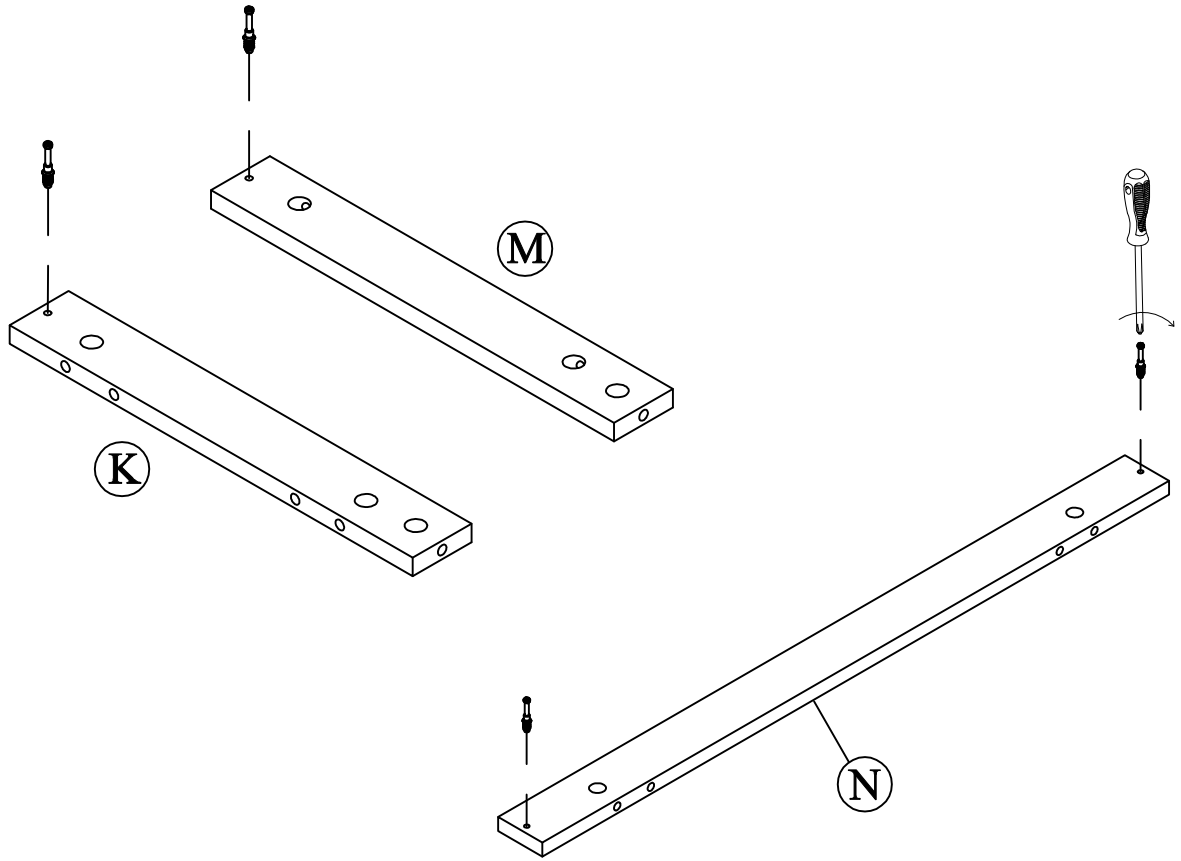


SS

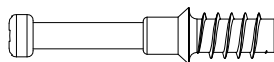
x1



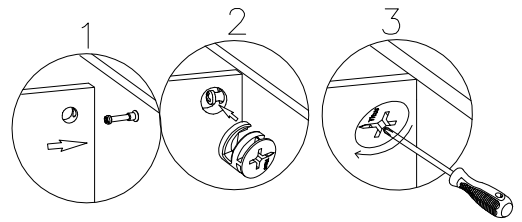
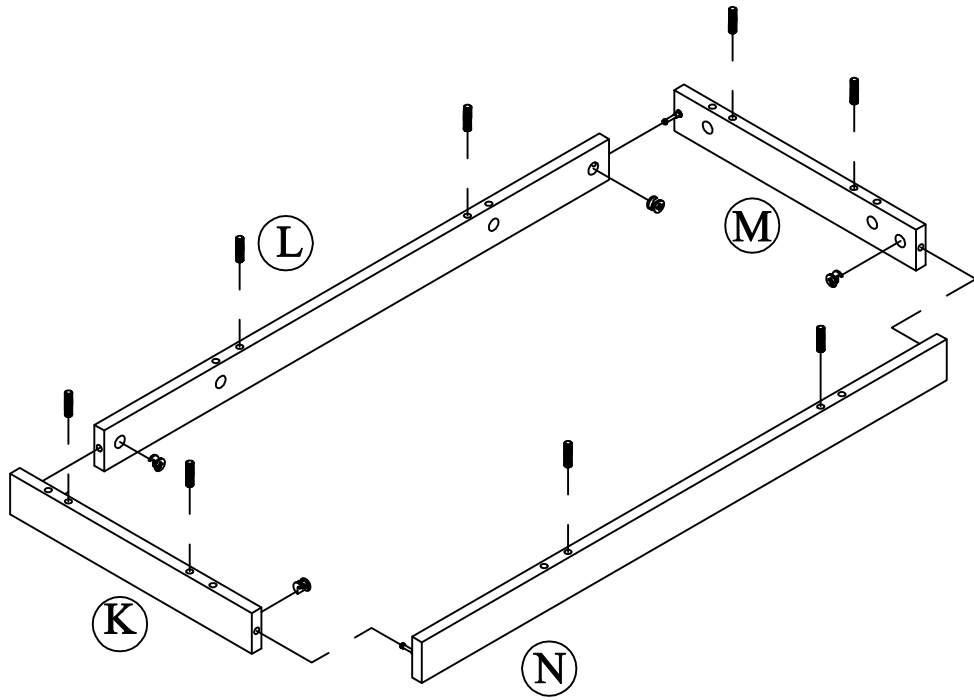
TT



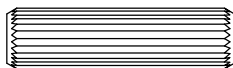
AA



[x4]

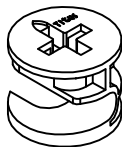


CC

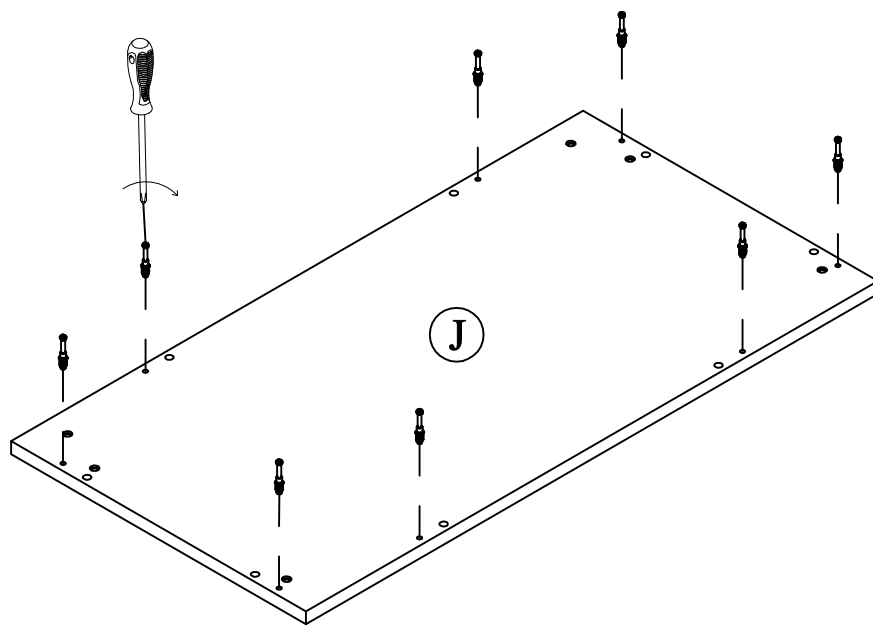


[x8]

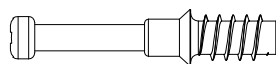
BB



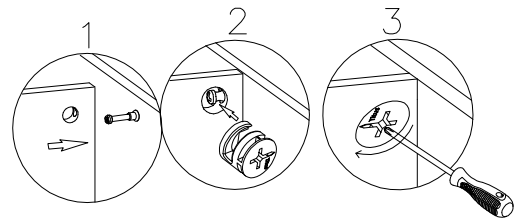
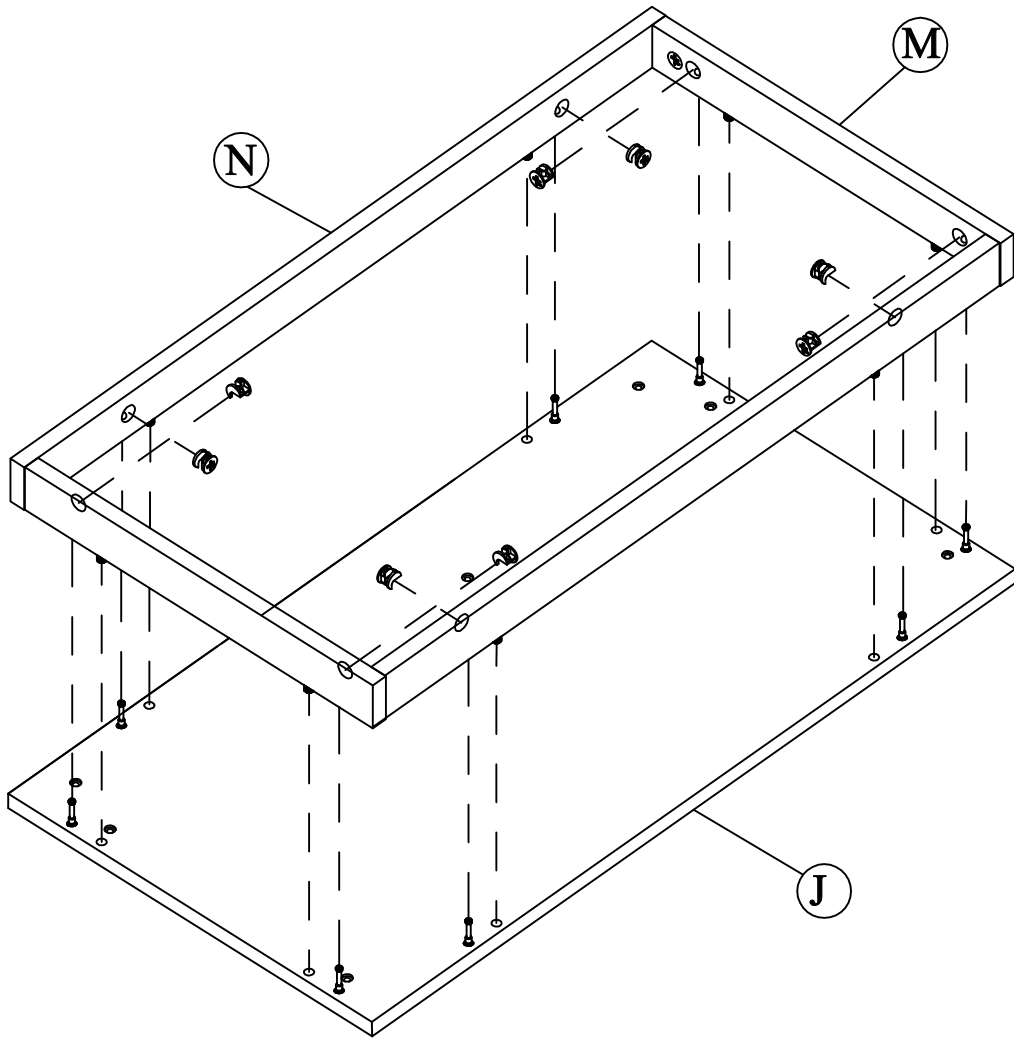
[x4]



AA



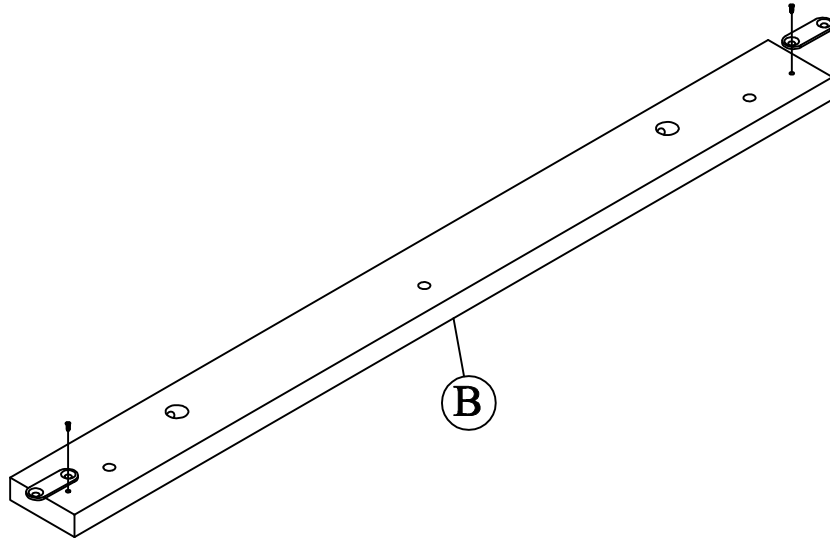
[x8]



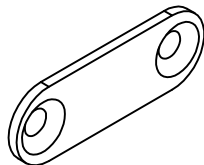
BB



[x8]



OO

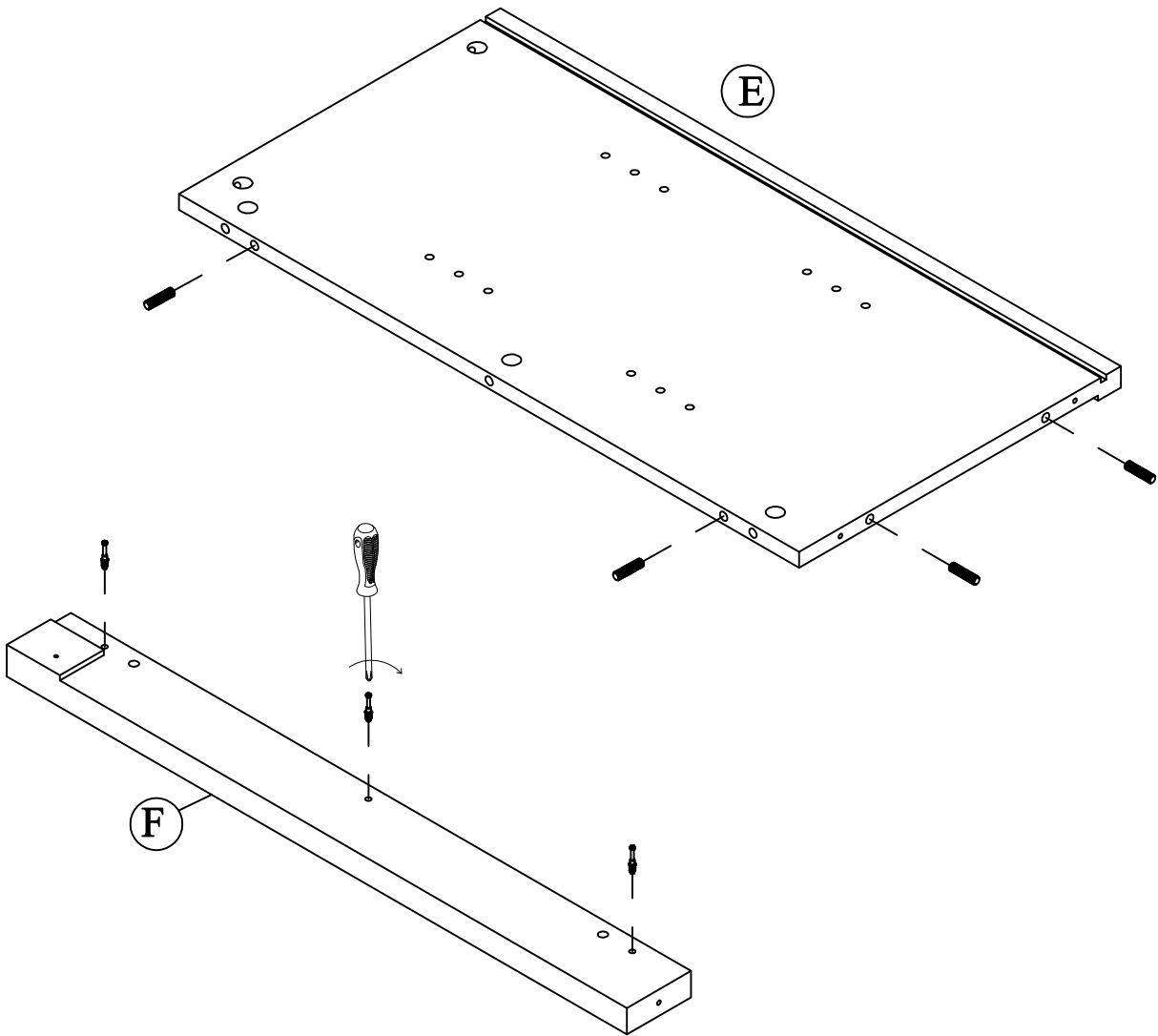


[x2]

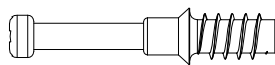
FF



[x2]



AA

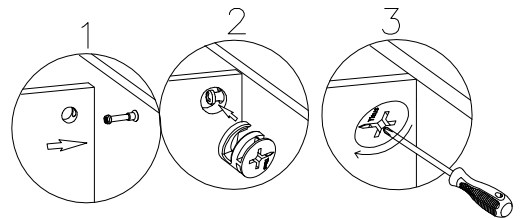
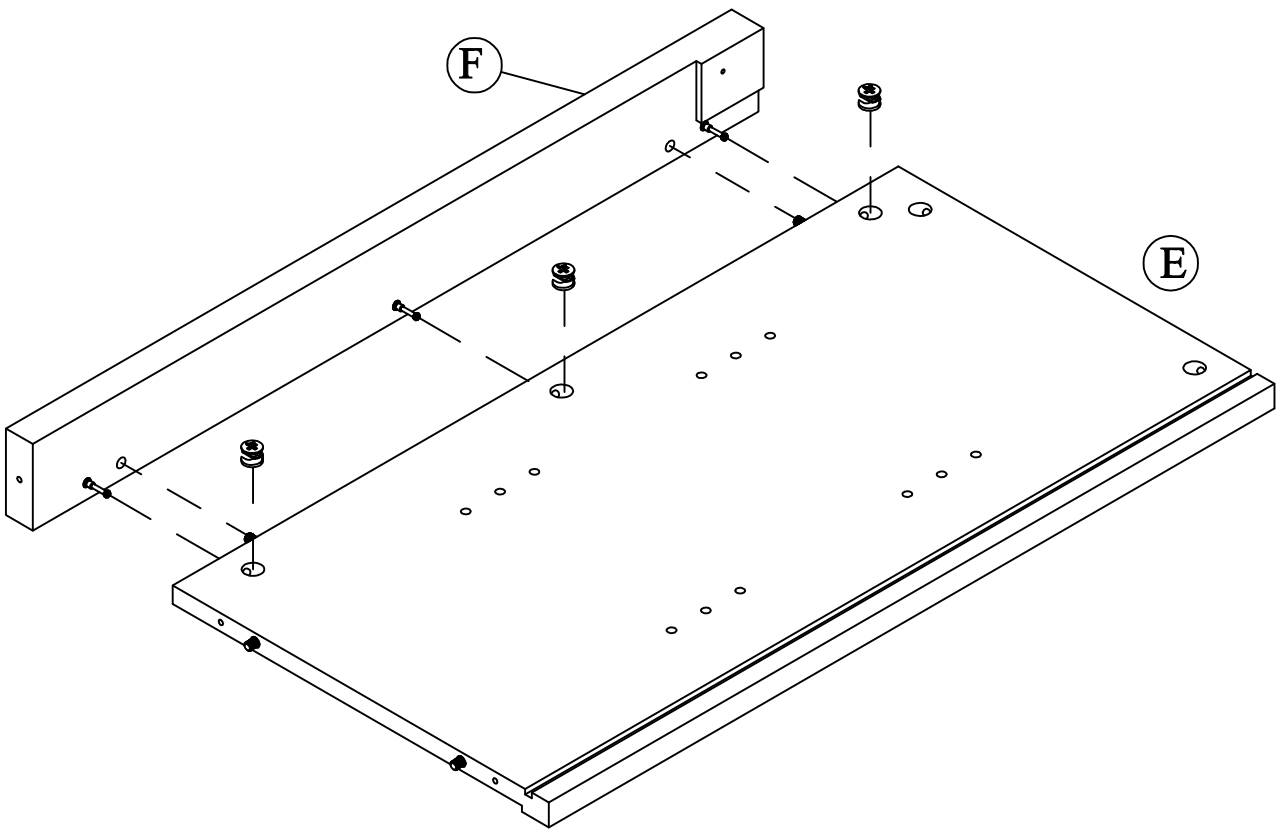


[x3]

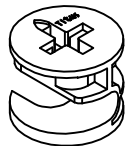
CC



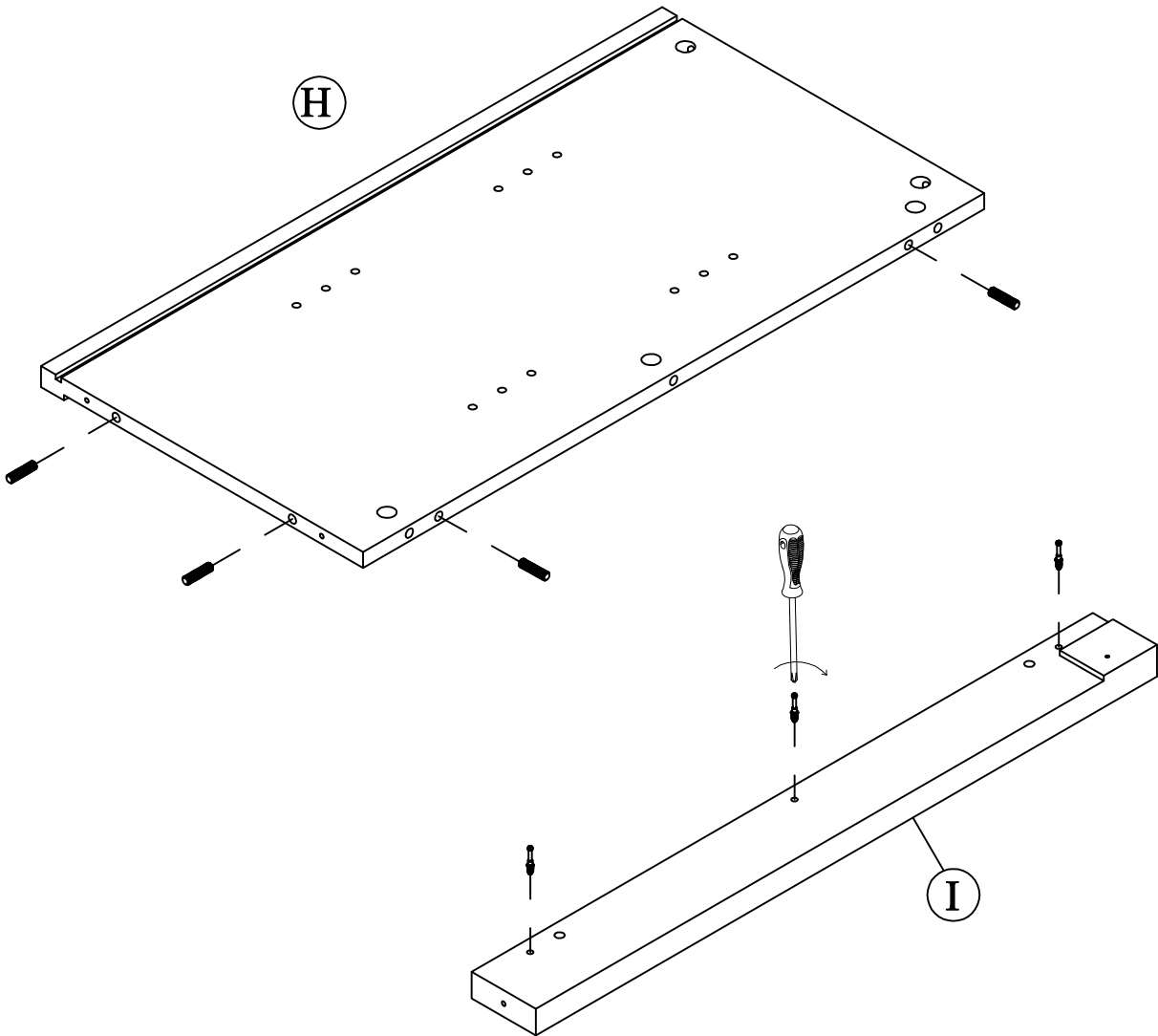
[x4]



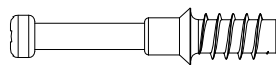
BB



[x3]



AA

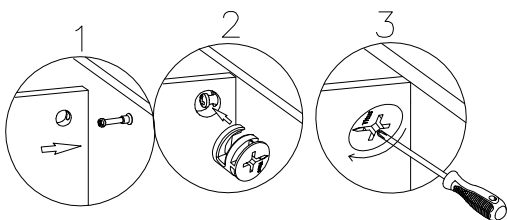
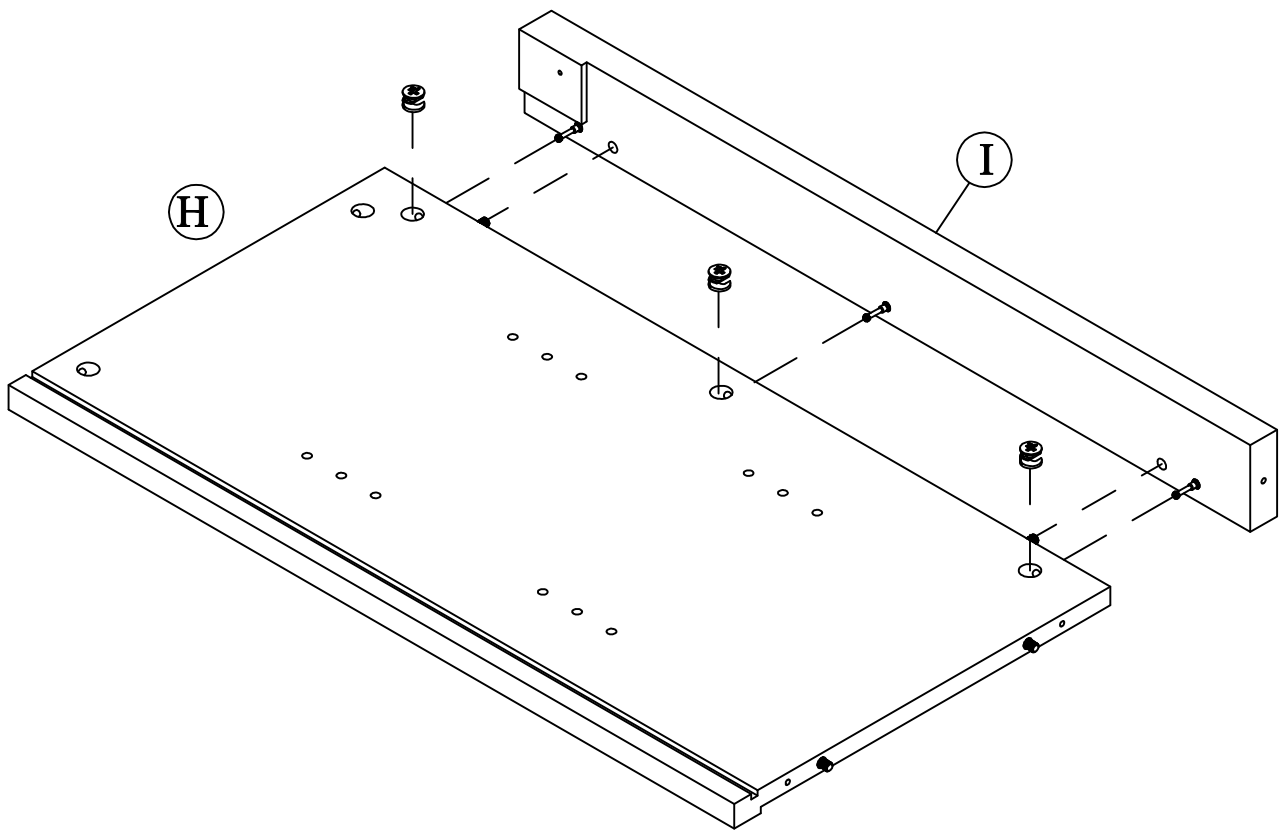


[x3]

CC



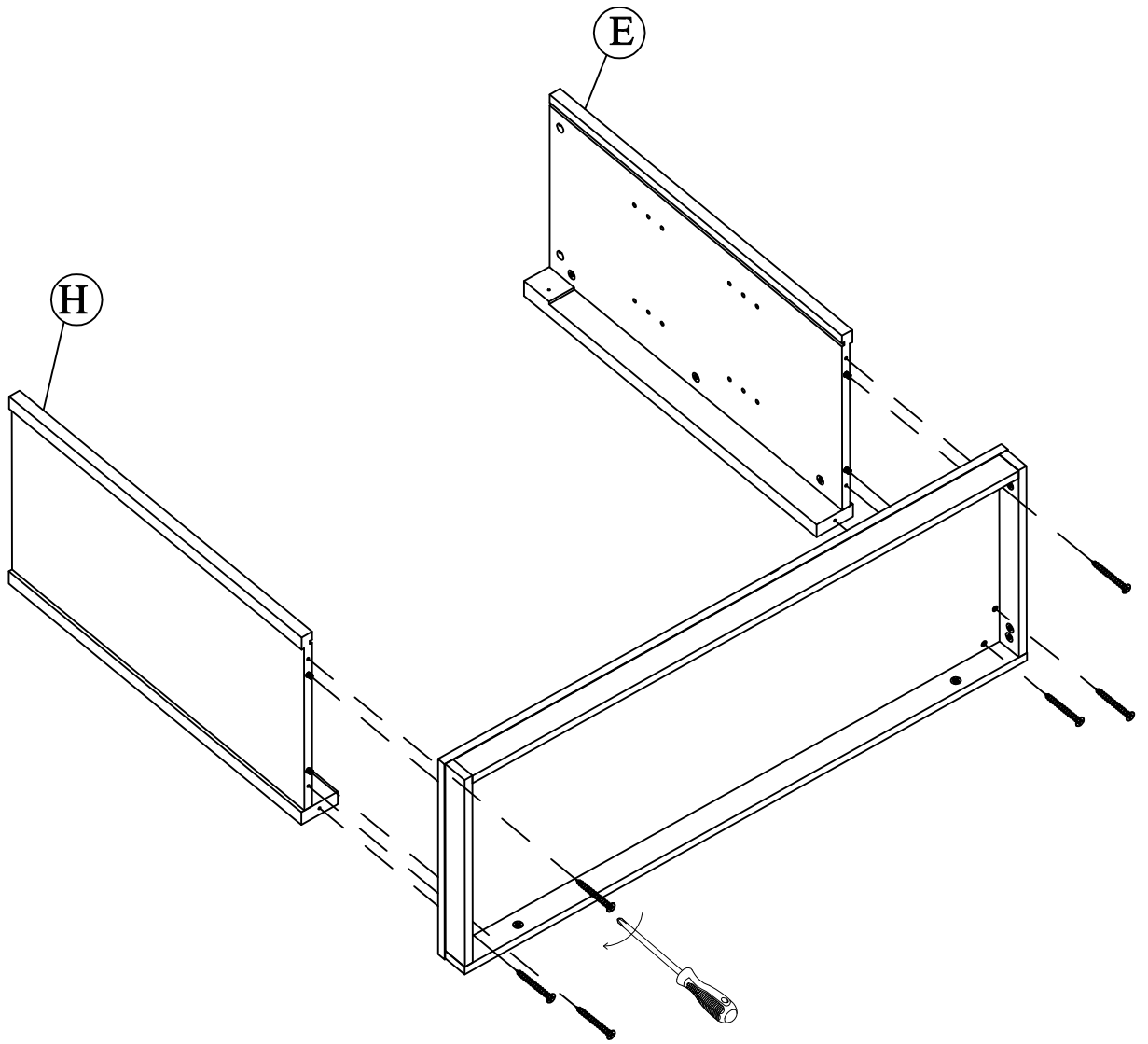
[x4]



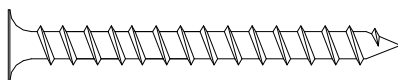
BB



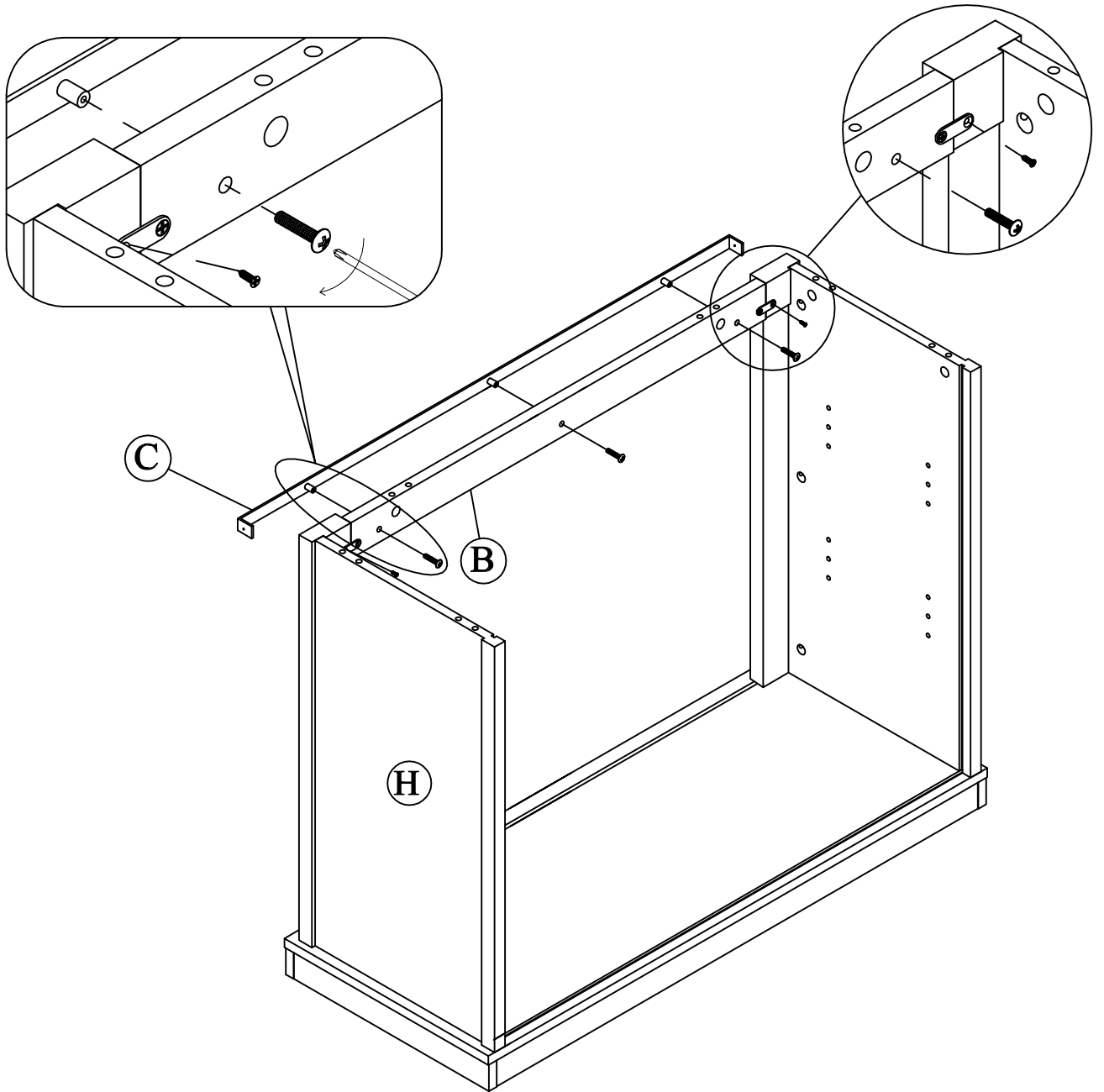
[x3]



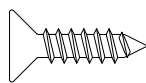
GG



[x6]

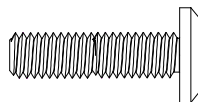


FF

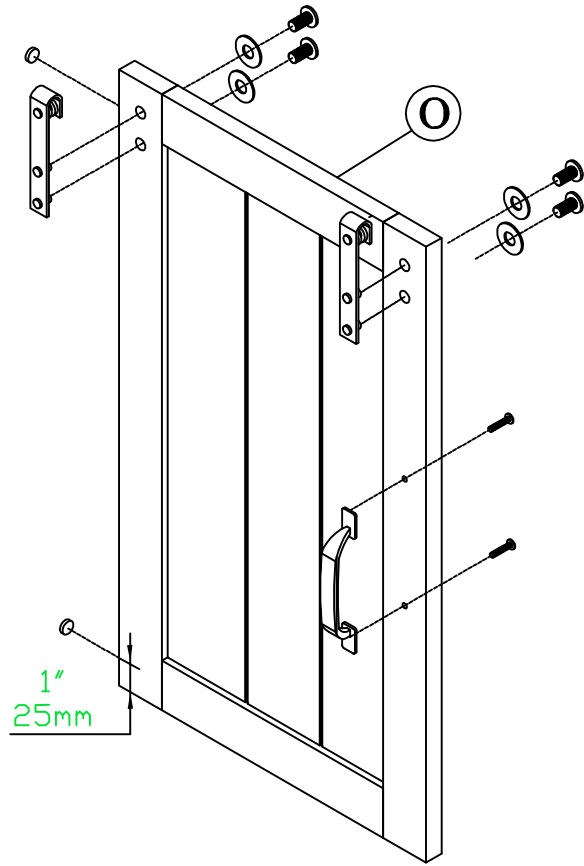


[x2]

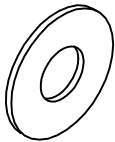
MM



[x3]



RR



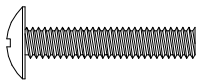
[x4]

QQ



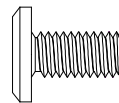
[x2]

II



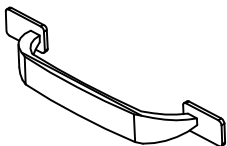
[x2]

NN



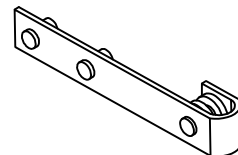
[x4]

JJ

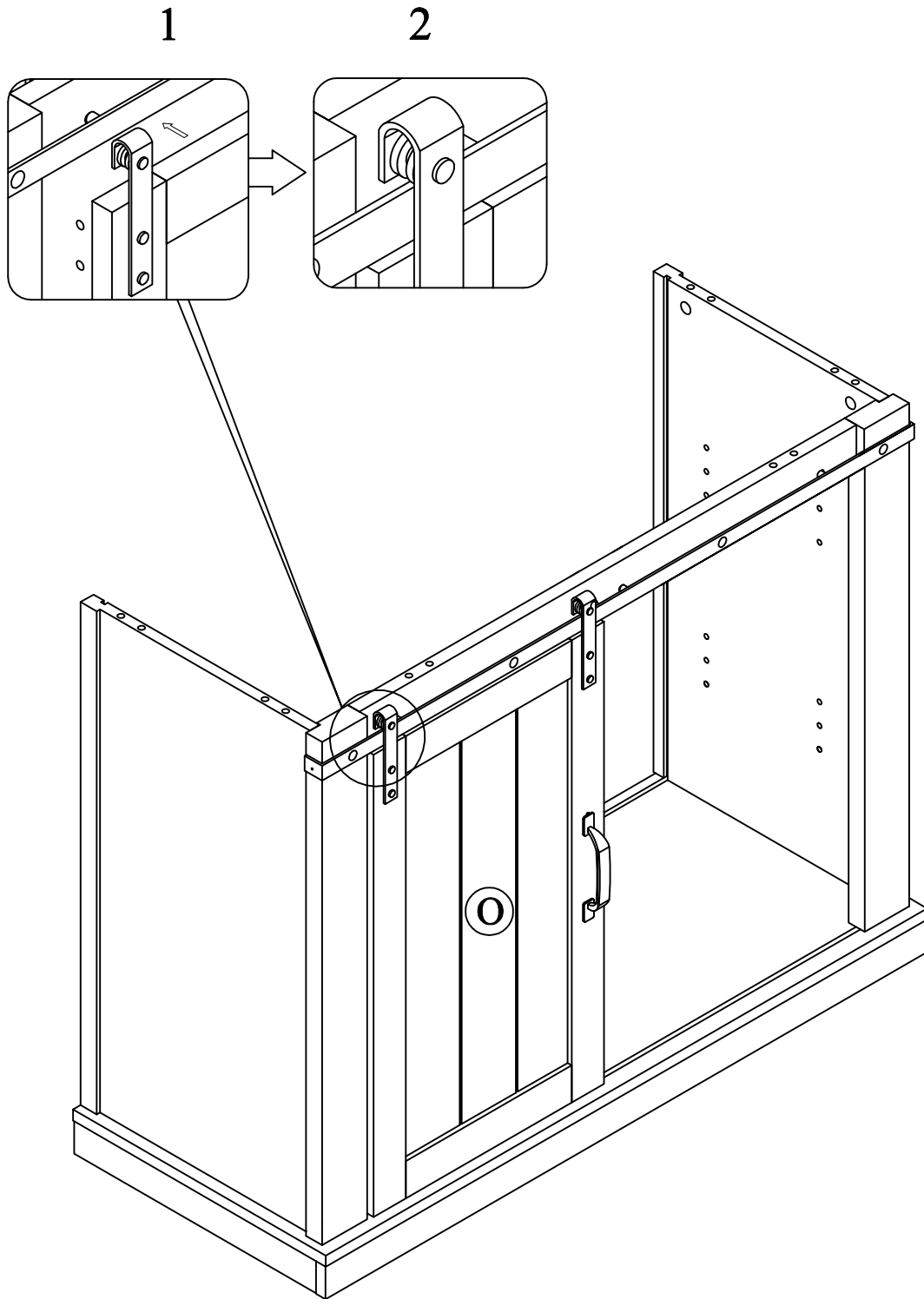


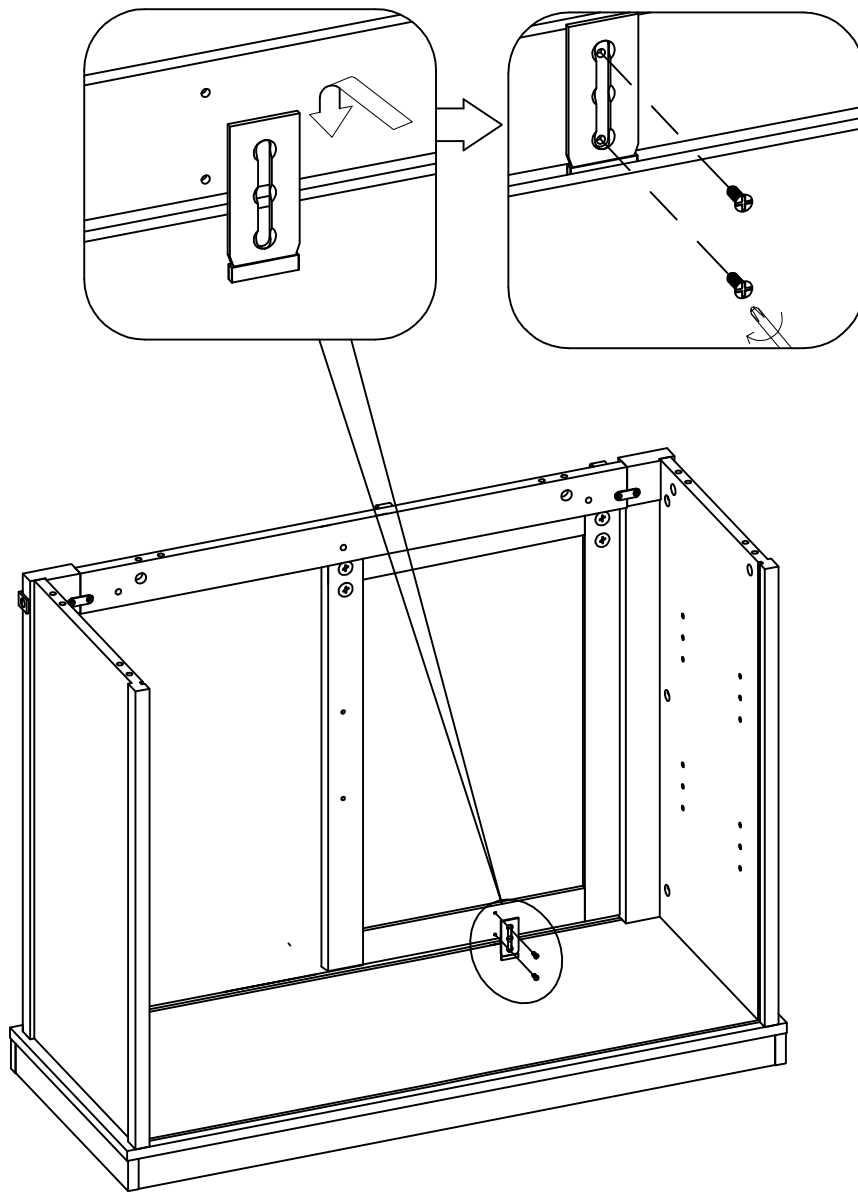
[x1]

PP

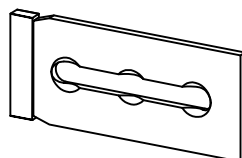


[x2]



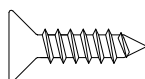


SS

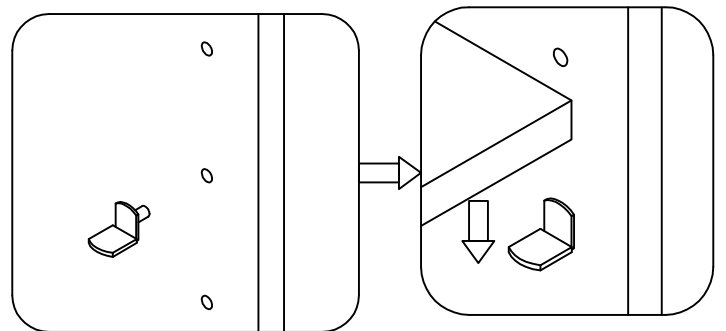
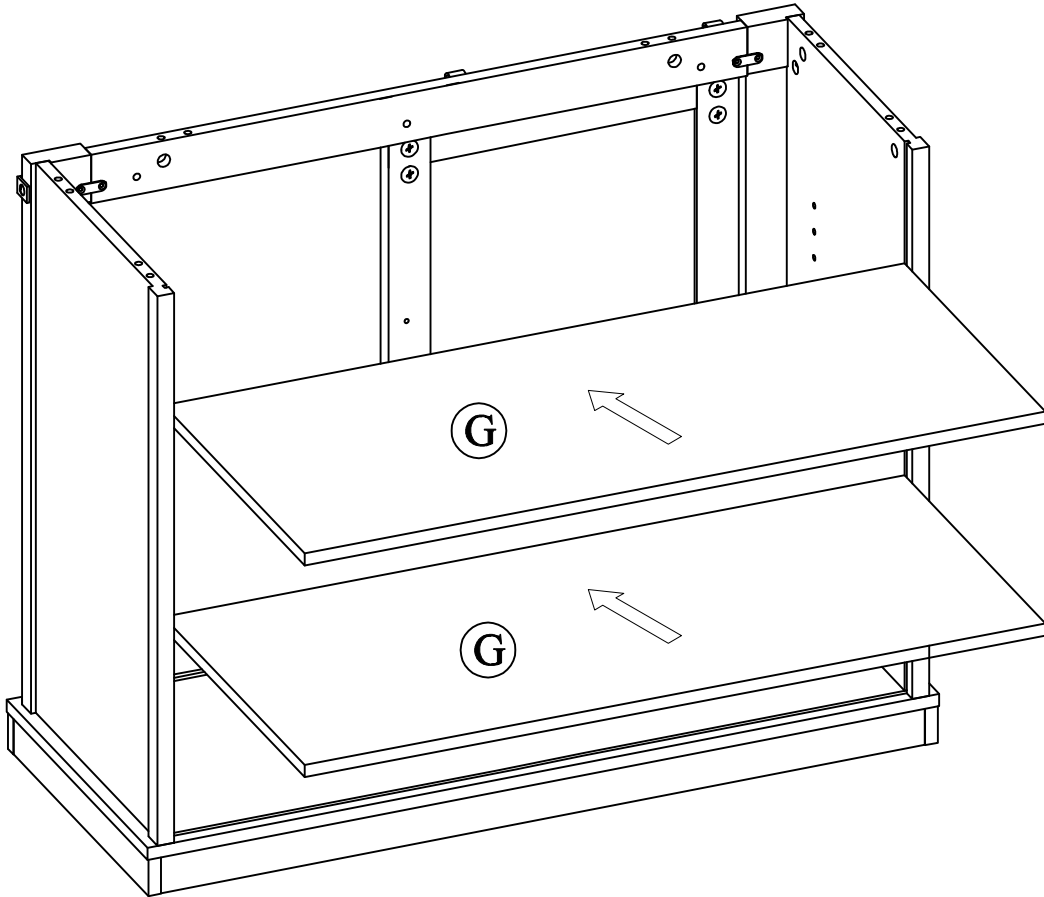


[x1]

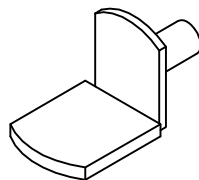
HH



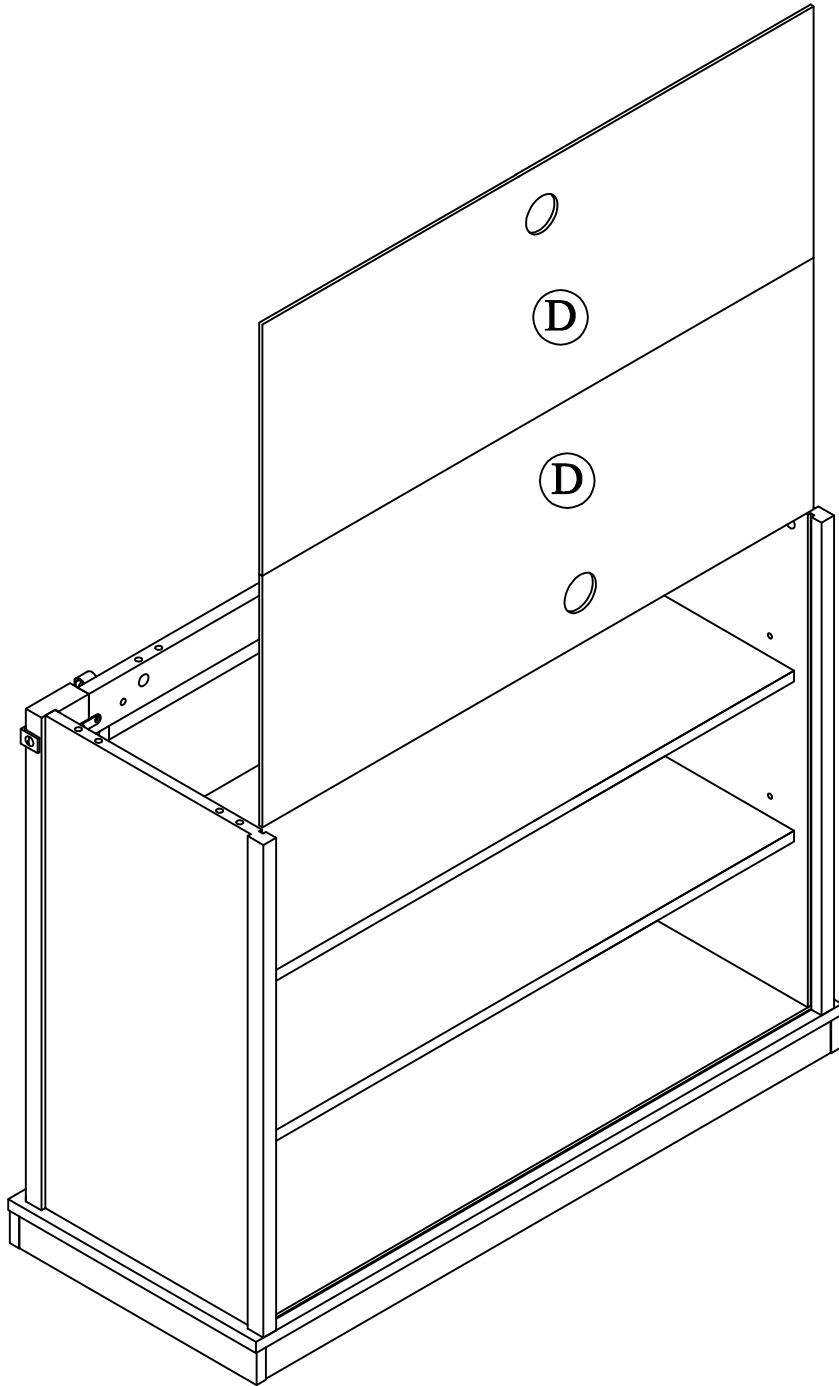
[x2]

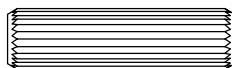
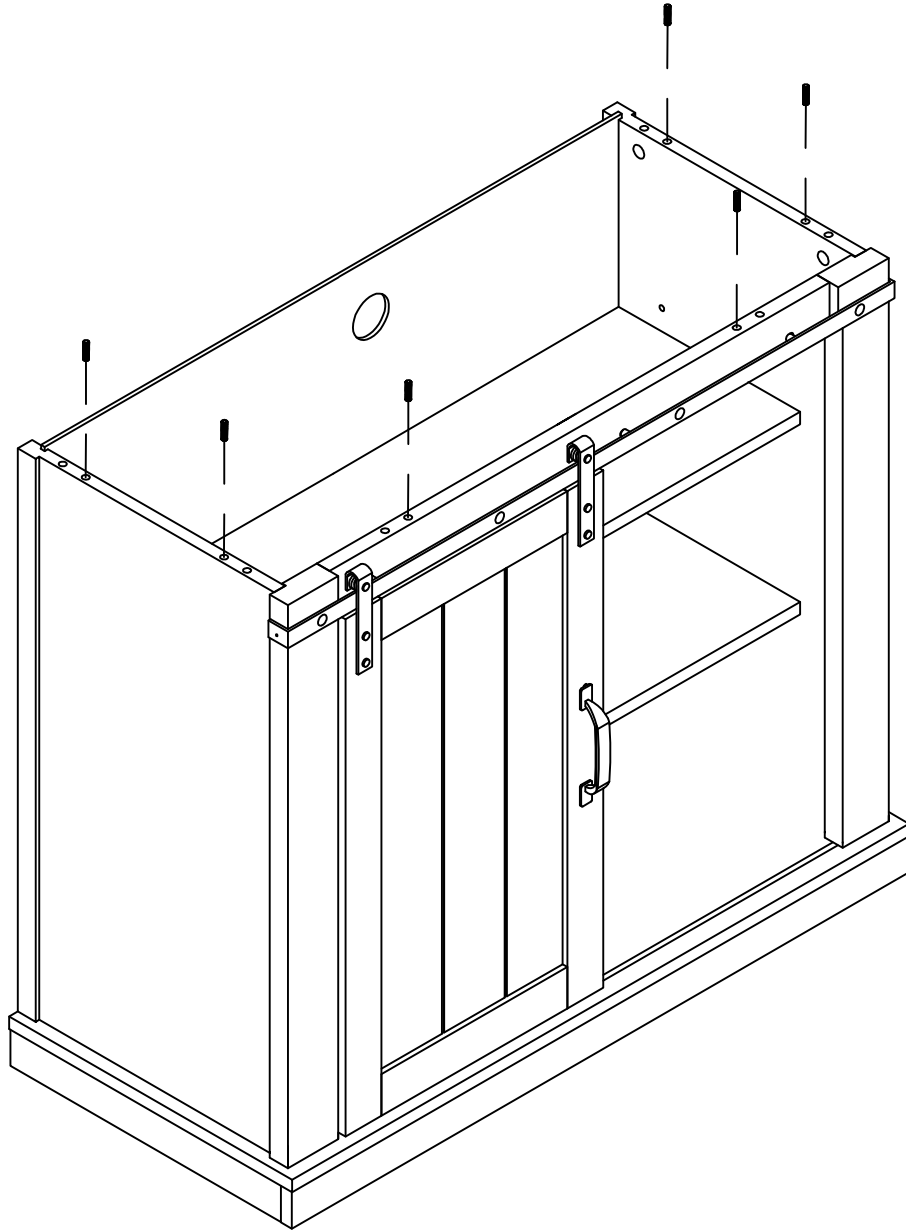


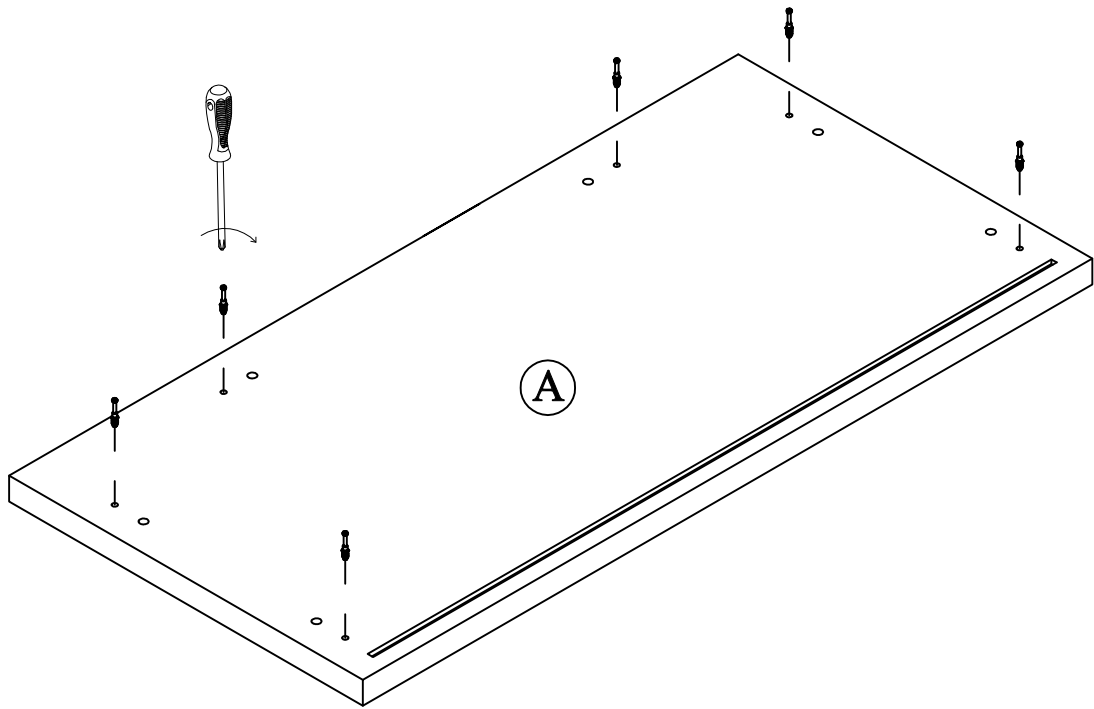
KK



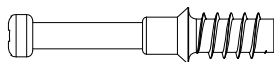
[x8]



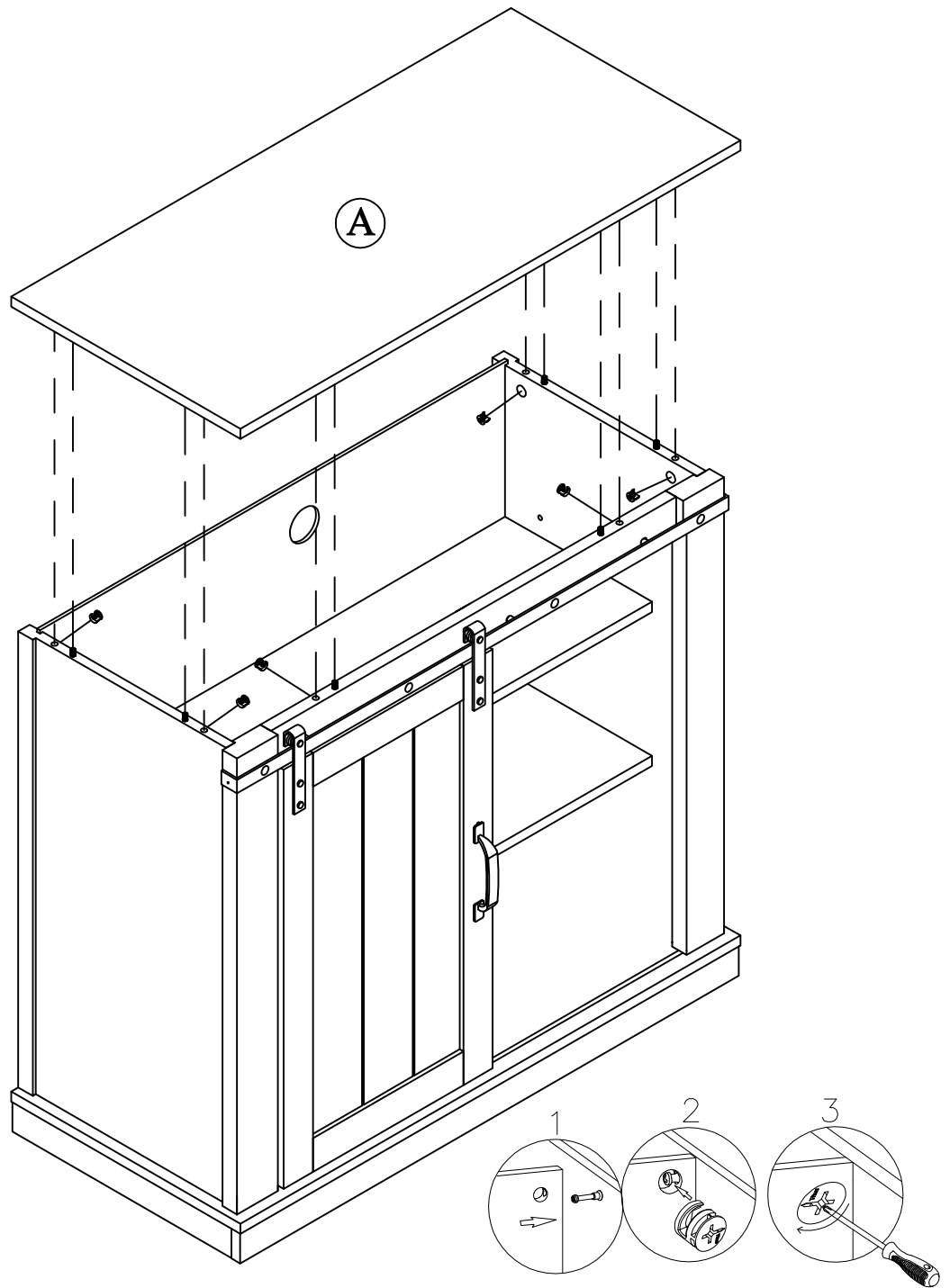




AA



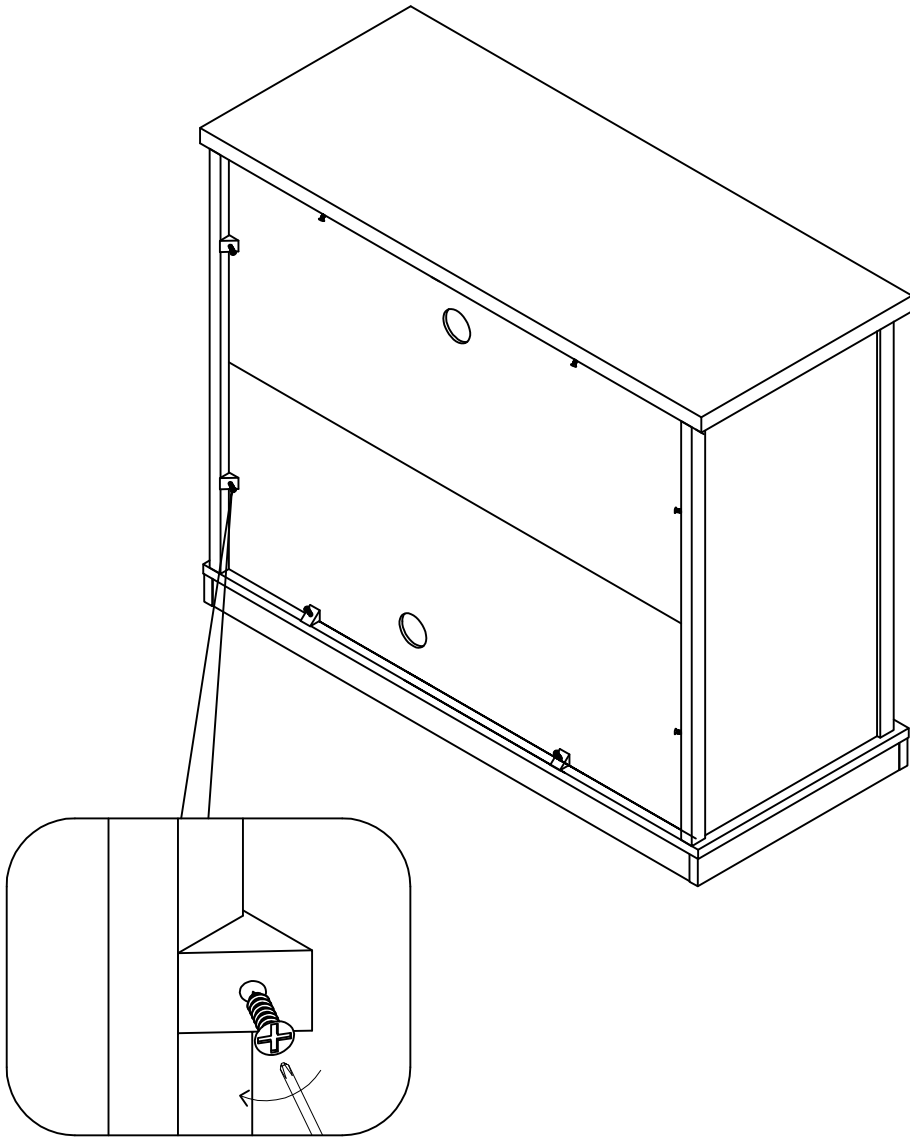
[x6]



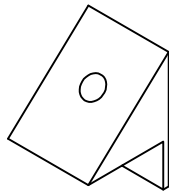
BB



[x6]

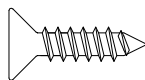


LL

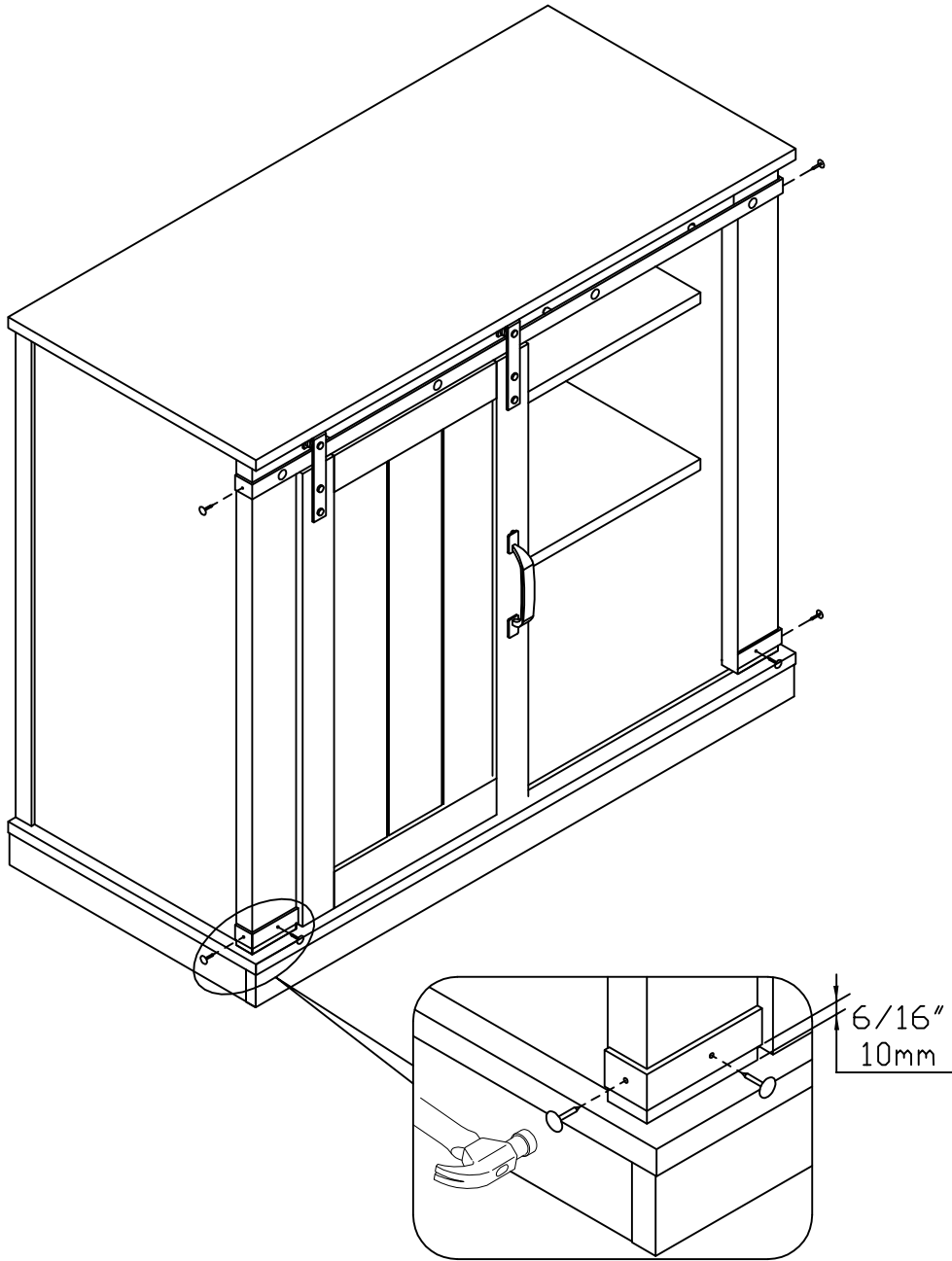


[x8]

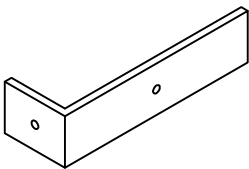
FF



[x8]

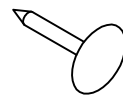


DD

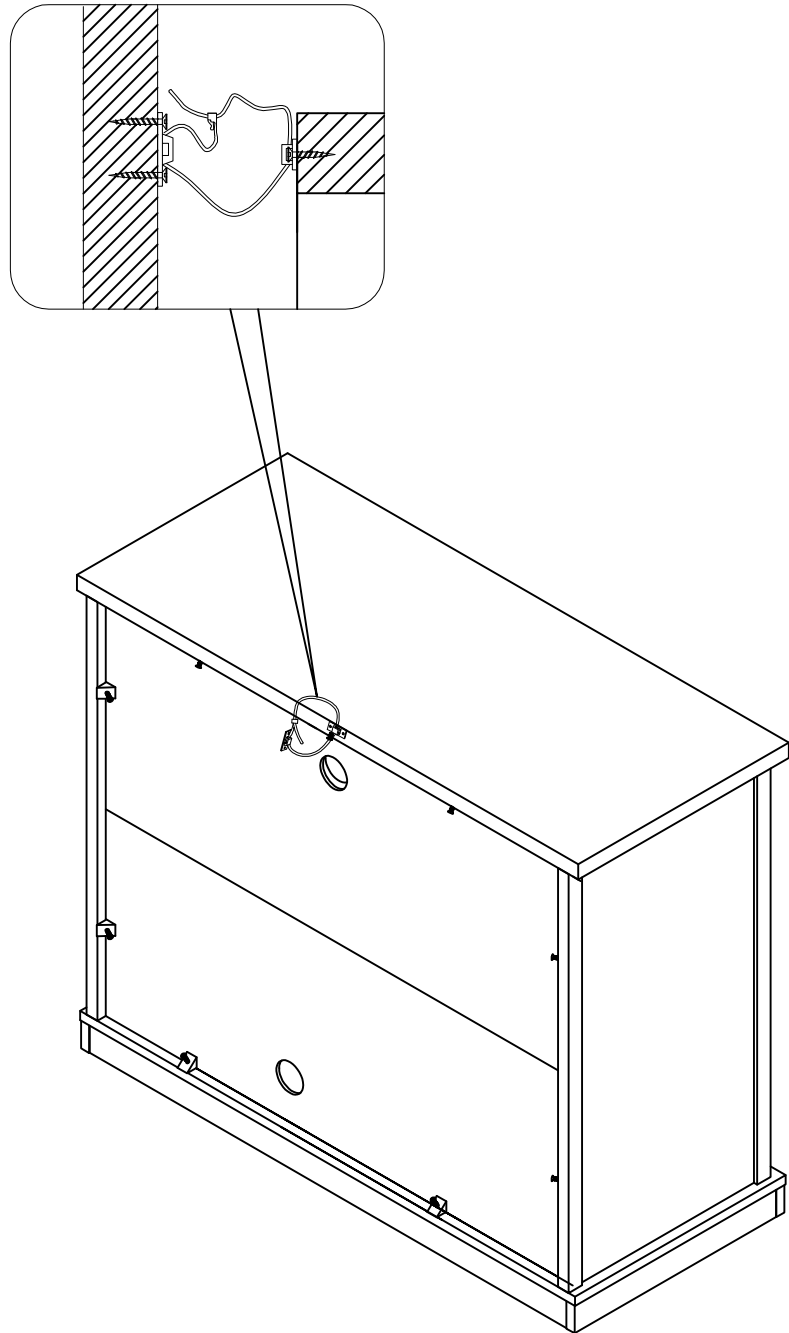


[x2]

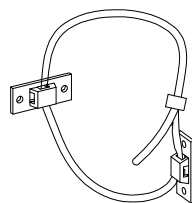
EE



[x6]



TT



[x1]