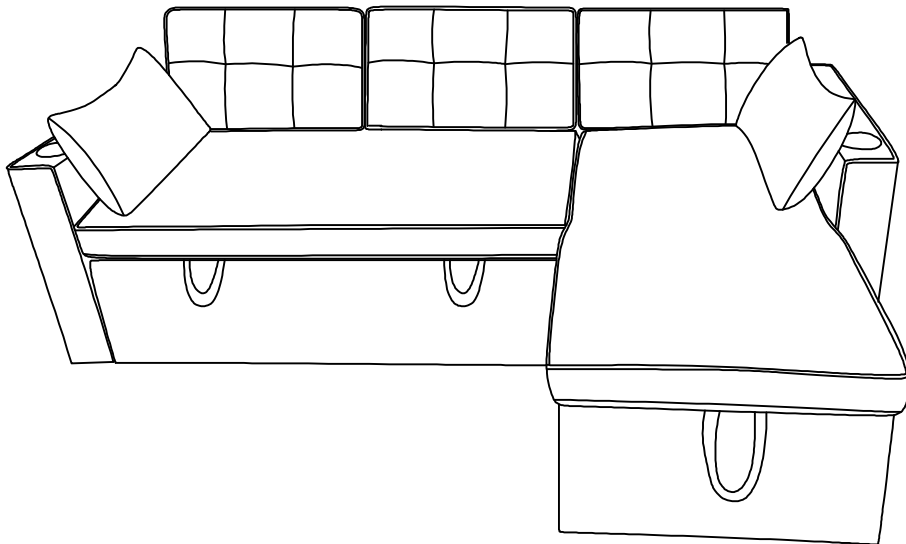


N652P255949

N652P255950

N652P255951

Assembly description



Friendly reminder:

1. This product is packed in 3 cardboard boxes. Please wait until all boxes arrive before opening the packaging.
2. Because all pillows are packaged in vacuum bags, some wrinkles can be produced. Please wait for 72 hours until your pillow reaches its original size. At this time, the wrinkles on the bag should be gone.
3. When the sofa frame is assembled, the compressed package can be opened.



[DE]

Achtung: Lesen Sie die Anleitung vor dem Zusammenbau bitte vollständig durch. Überprüfen Sie, ob Sie alle auf den Seiten aufgeführten Komponenten und Werkzeuge haben.

Achtung: Überprüfen Sie regelmäßig alle Beschläge und Befestigungen, um sicherzustellen, dass sie sicher sind und um Unfälle zu vermeiden. **Achtung:** Stellen Sie Möbel nicht in die Nähe von Feuerquellen oder heißen Gegenständen, um Brandgefahr zu vermeiden.

Achtung: Erlauben Sie Kindern nicht, auf die Möbel zu klettern, da dies zum Umkippen und zu schweren Verletzungen führen kann. Bauen Sie die Möbel außerhalb der Reichweite von Kindern zusammen.

[EN]

Warning: Please read instructions fully before starting assembly. Check you have all the components and tools listed on pages.

Warning: Regularly check all fittings and fastenings to ensure they are secure and to prevent accidents

Warning: Do not place furniture close to fire sources or high-temperature objects to avoid the risk of fire.

Warning: Do not allow children to climb on the furniture as this may result in tipping and serious personal injury. Assemble the furniture away from the reach of children.

[FR]

Avertissement: Veuillez lire entièrement les instructions avant de commencer l'assemblage. Vérifiez que vous disposez de tous les composants et outils répertoriés sur les pages.

Avertissement: Vérifiez régulièrement tous les accessoires et fixations pour vous assurer qu'ils sont bien fixés et pour éviter les accidents

Avertissement: Ne placez pas les meubles à proximité de sources de feu ou d'objets à haute température pour éviter tout risque d'incendie.

Avertissement: Ne laissez pas les enfants grimper sur les meubles car cela pourrait entraîner un basculement et des blessures graves. Assemblez les meubles hors de portée des enfants.

[IT]

Attenzione: leggere attentamente le istruzioni prima di iniziare il montaggio. Verificare di avere tutti i componenti e gli utensili elencati nelle pagine.

Attenzione: controllare regolarmente tutti i raccordi e gli elementi di fissaggio per assicurarsi che siano sicuri e prevenire incidenti

Attenzione: non posizionare i mobili vicino a fonti di fuoco o oggetti ad alta temperatura per evitare il rischio di incendio.

Attenzione: non consentire ai bambini di arrampicarsi sui mobili poiché ciò potrebbe causare ribaltamenti e gravi lesioni personali. Montare i mobili lontano dalla portata dei bambini.

[ES]

Advertencia: Lea las instrucciones completamente antes de comenzar el montaje. Compruebe que tiene todos los componentes y herramientas que se enumeran en las páginas.

Advertencia: Compruebe periódicamente todos los accesorios y sujeciones para asegurarse de que estén seguros y evitar accidentes.

Advertencia: No coloque los muebles cerca de fuentes de fuego u objetos a alta temperatura para evitar el riesgo de incendio.

Advertencia: No permita que los niños se suban a los muebles, ya que esto puede provocar que vuelquen y lesiones personales graves. Monte los muebles fuera del alcance de los niños.



[DE]

Warnung: Die maximale Belastbarkeit dieses Möbels beträgt: 150 kg, bitte nicht überlasten!

[EN]

Warning: The maximum load-bearing capacity of this furniture is: 150 kg, please do not overload!

[FR]

Avertissement: La capacité de charge maximale de ce meuble est de : 150kg, merci de ne pas surcharger !

[IT]

Attenzione: La capacità di carico massima di questo mobile è: 150kg, non sovraccaricare!

[ES]

Advertencia: La capacidad máxima de carga de este mueble es: 150kg, ¡no lo sobrecargue!

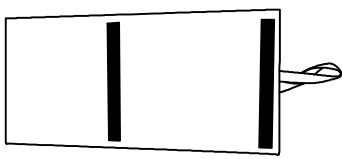
Imporer	COMHARBOR LIMITED
Add	Unit C,Swift Point, Cosford Lane, Rugby, CV21 1PY,GB
Email/URL	harborcomhar@gmail.com
Manufacturer	Taizhou Emmawealthy Commercial Co., Ltd
Add	#218 Chuangxin Park, Xianju County, Taizhou City, Zhejiang China
Email/URL	sales@e-wealthy.com
Product identification	N652P255949/N652P255950/N652P255951
Made in	Made in China
	COMHARBOR LIMITED UnitC,Swift Point,Cosford Lane,Rugby,CV211PY,GB harborcomhar@gmail.com

N652P255949

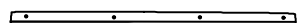
B x 1



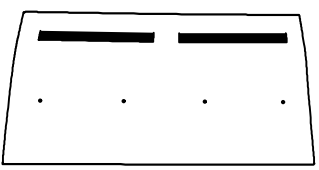
C x 1



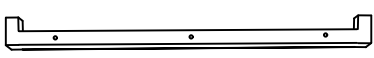
Y x 1



BL x 1



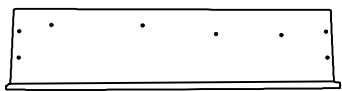
E x 1



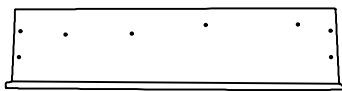
G x 1



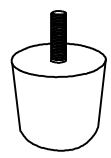
CL x 1



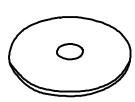
CR x 1



P x 8

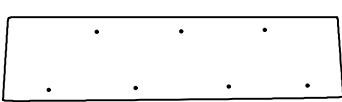


O x 8

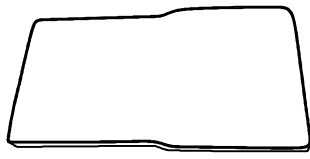


N652P255950

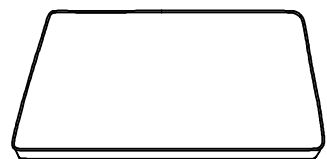
D x 1

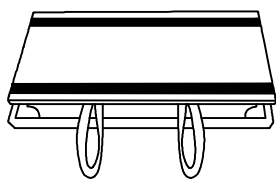
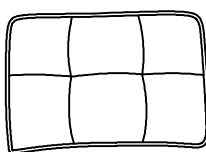


J x 1

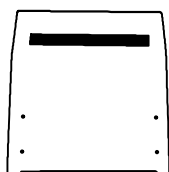
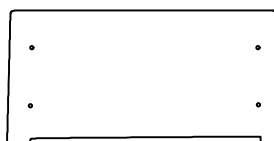
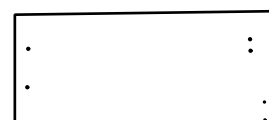
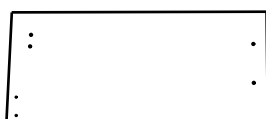
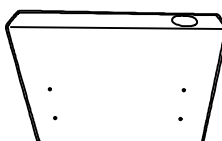
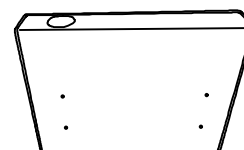
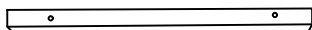
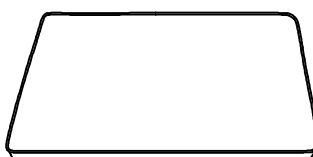
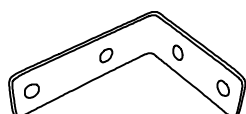
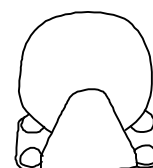


H x 1

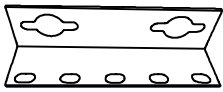


F x1**L** x3**K** x2

N652P255951

BR x 1**A** x 1**DR** x 1**DL** x 1**AR** x 1**AL** x 1**e** x 2**l** x 1**1** x 2**4** x 2**5** x 6

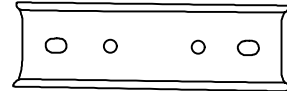
6 x 6



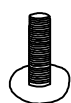
7 x 6



8 x 6

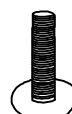


9 x 56



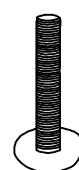
M6*15MM

10 x 4



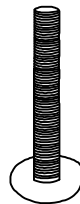
M6*20MM

11 x 4



M6*25MM

12 x 8



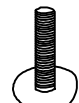
M6*30MM

13 x 8



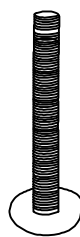
M6*40MM

14 x 24



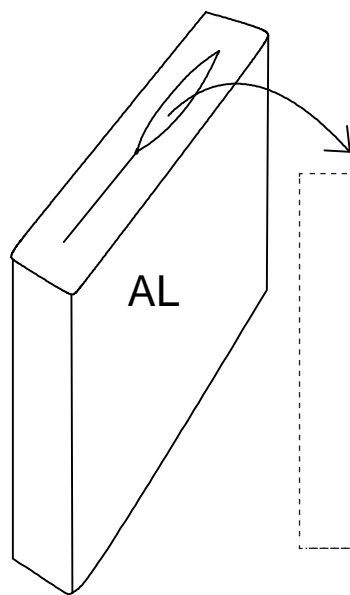
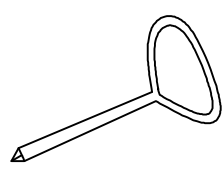
M5*15MM

16 x 3

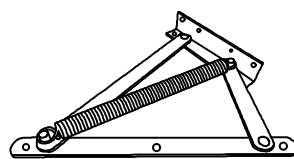


M6*55MM

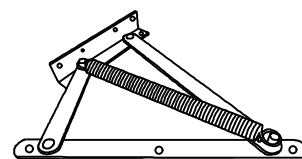
15 x 1



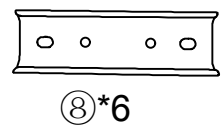
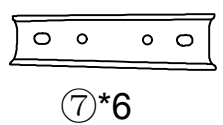
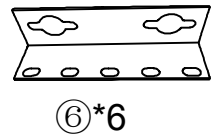
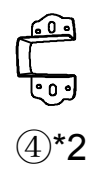
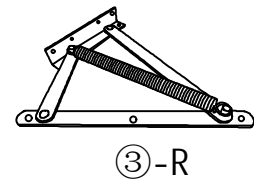
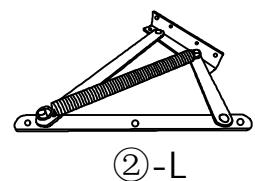
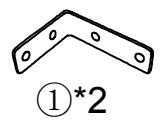
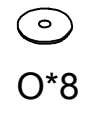
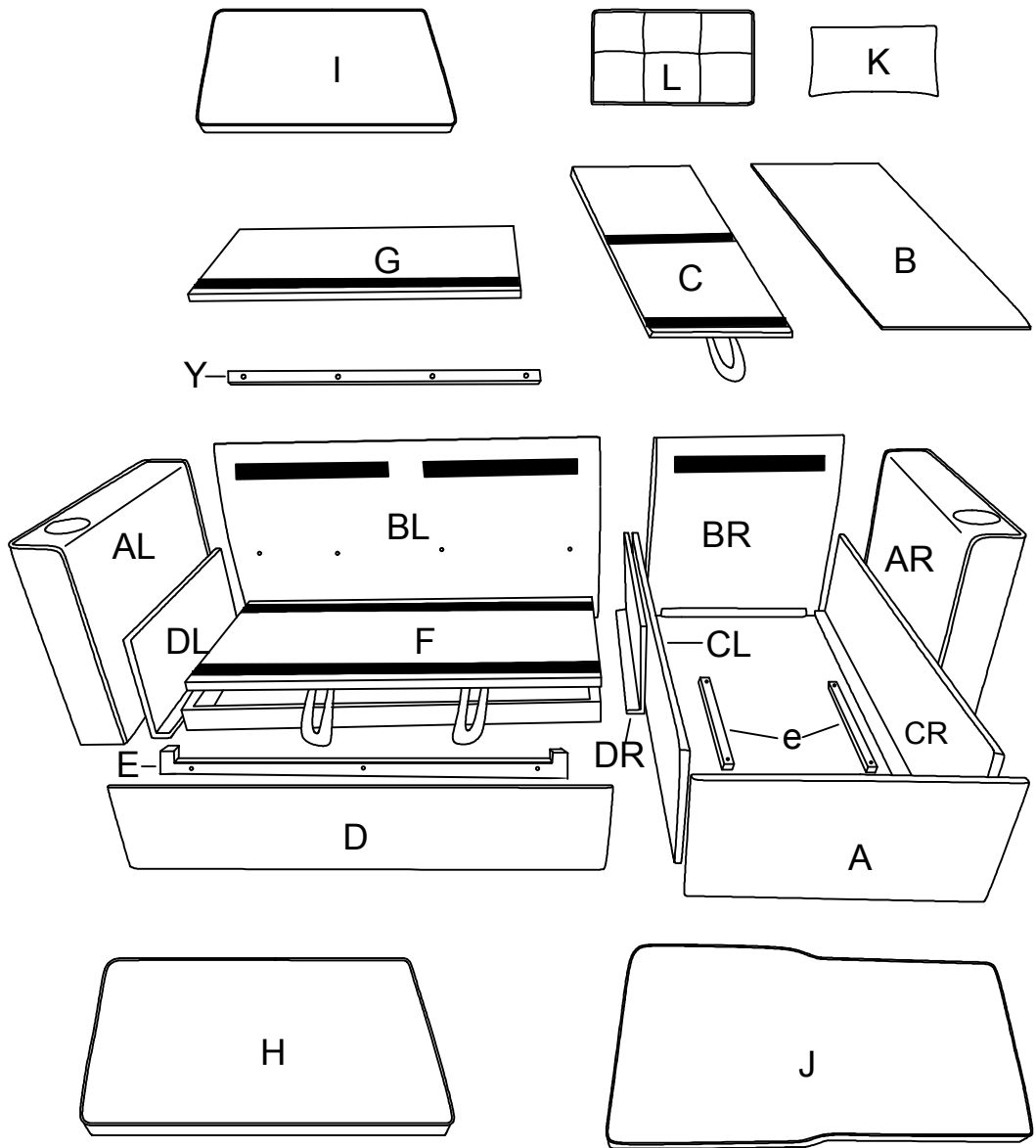
2-L x 1



-R x 1



All parts and hardware



⑨*56
M6*15MM

⑩*4
M6*20MM

⑪*4
M6*25MM

⑫*8
M6*30MM

⑬*8
M6*40MM

*3
M6*55MM

⑭*24
M5*15MM

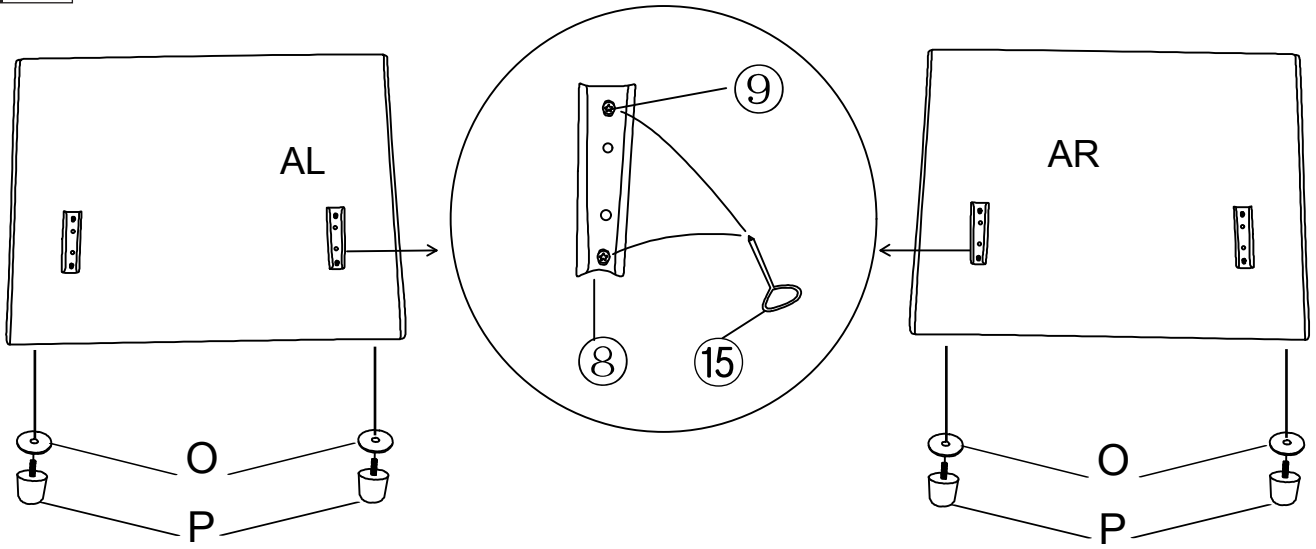
8 x 4

9 x 8

O x 4

P x 4

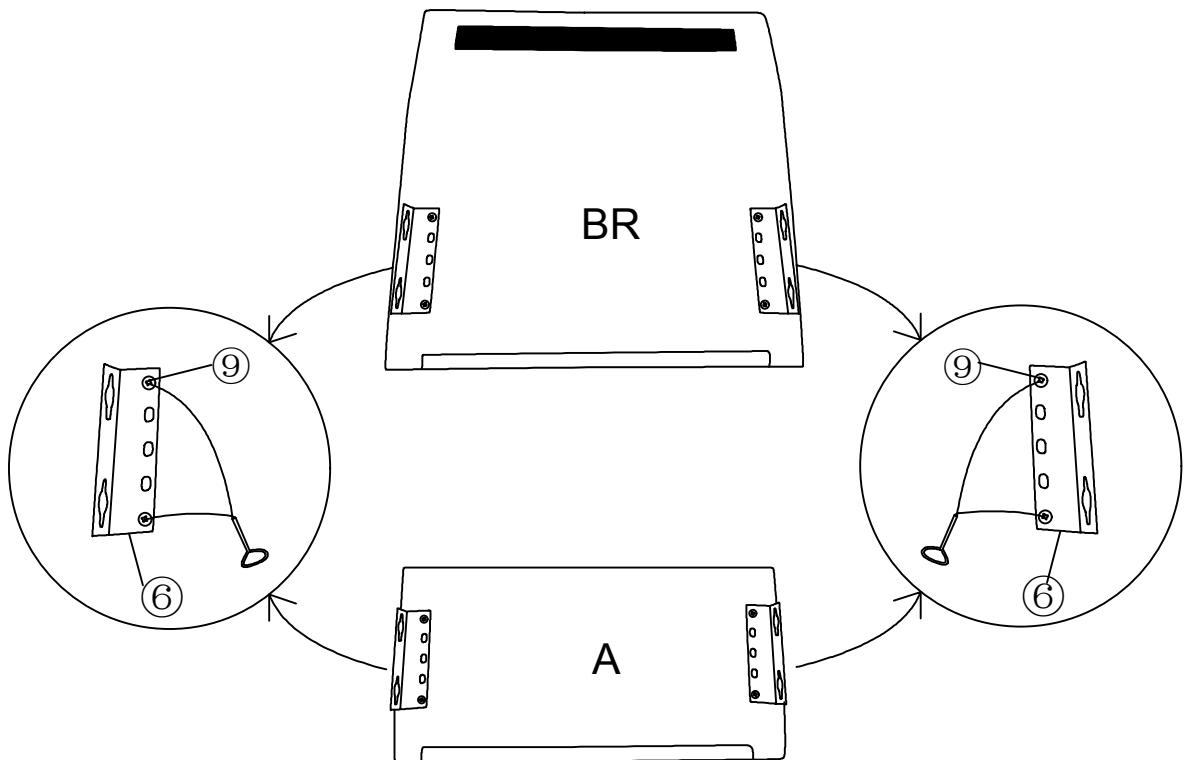
02



6 x 4

9 x 8

03



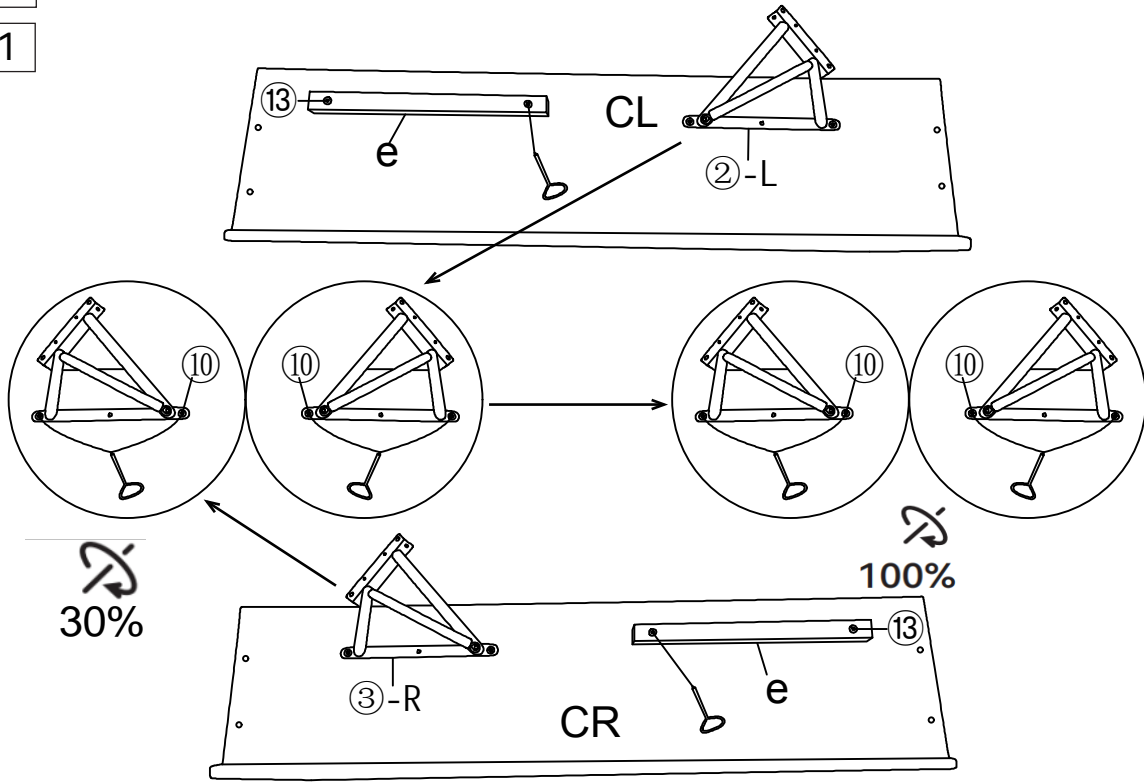
②-L x 1

③-R x 1

⑩ x 4

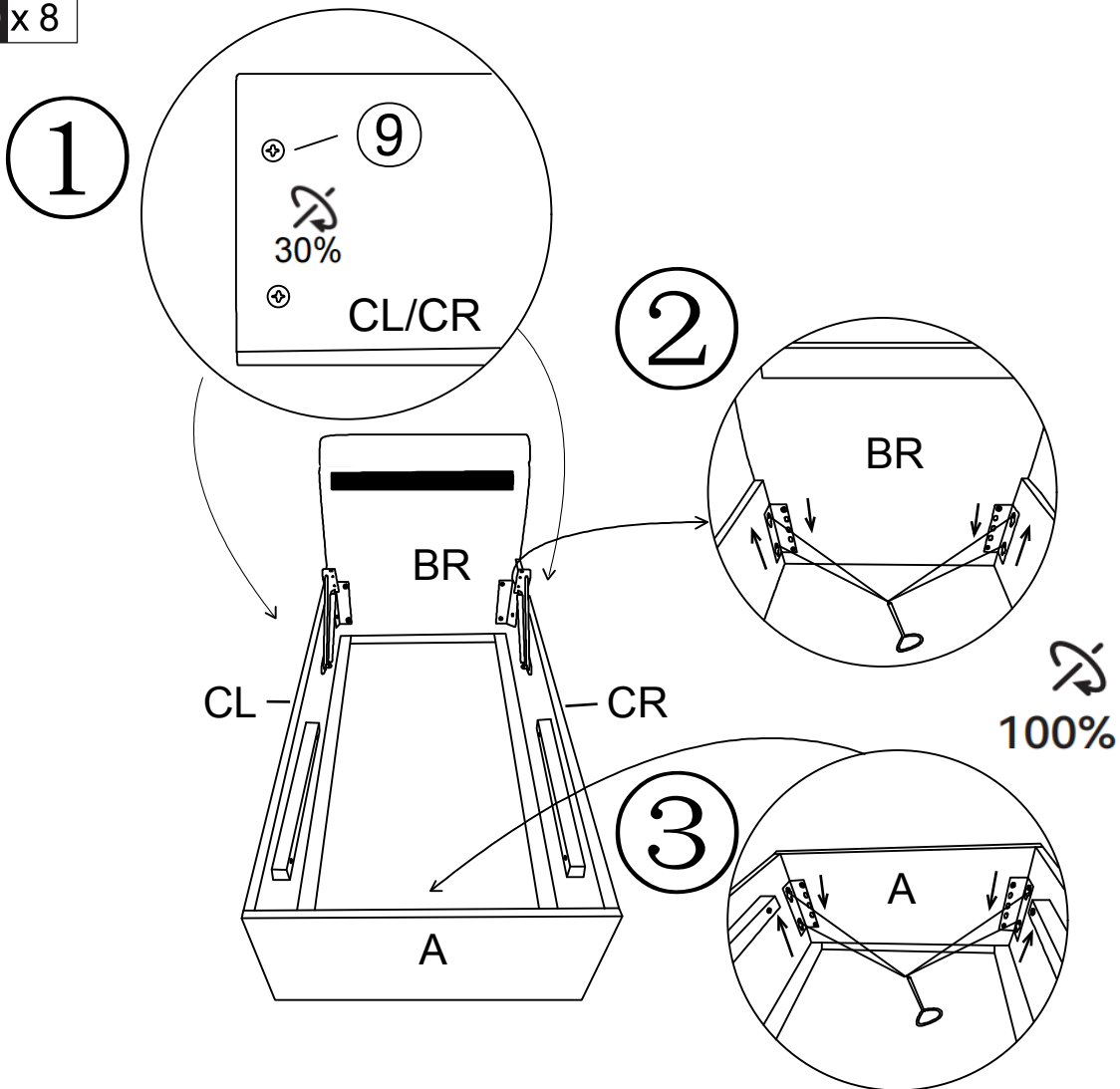
⑬ x 4

04



⑨ x 8

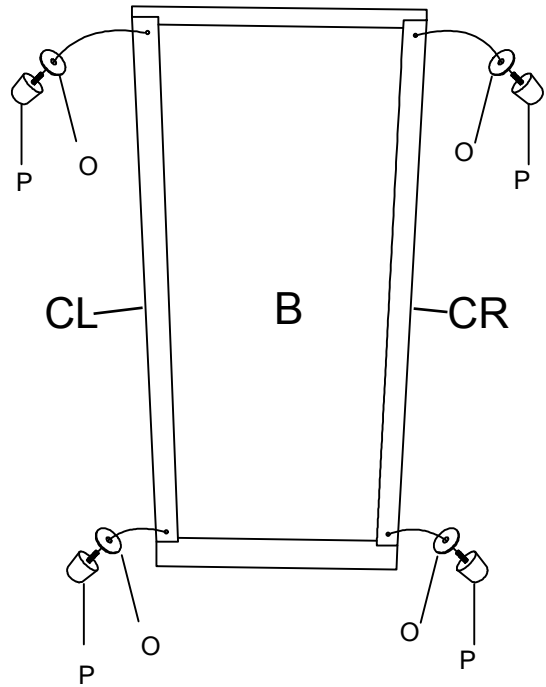
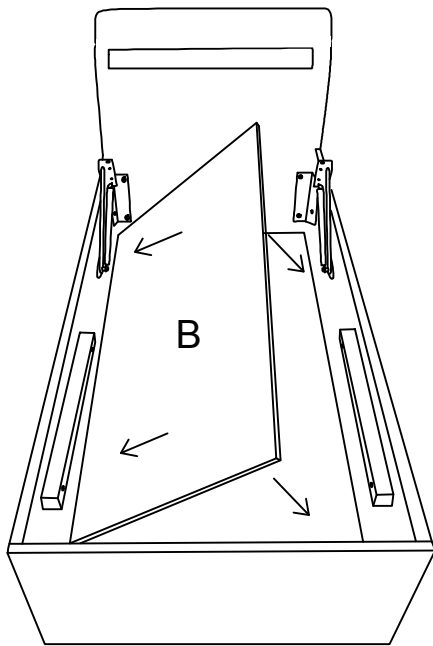
05



O x 4

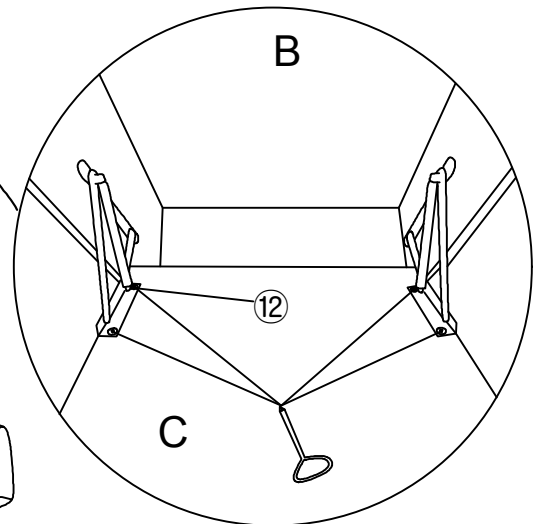
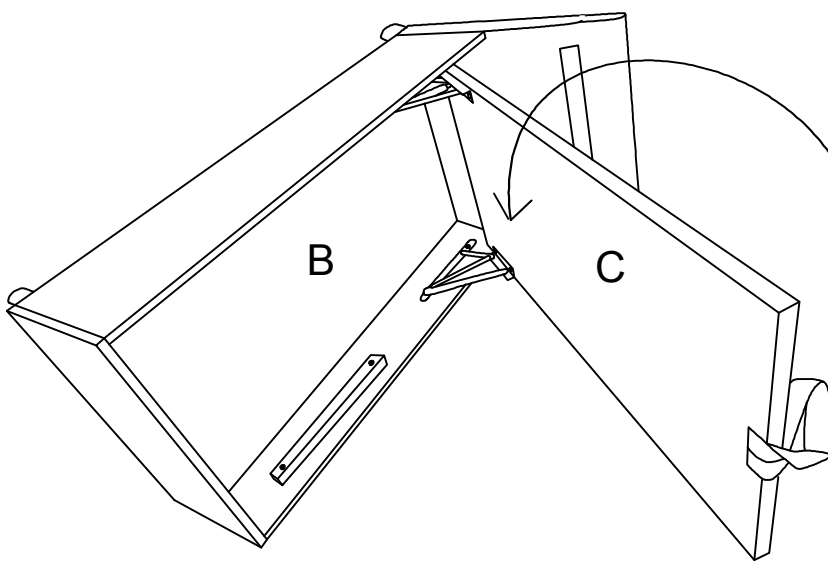
P x 4

06



12 x 4

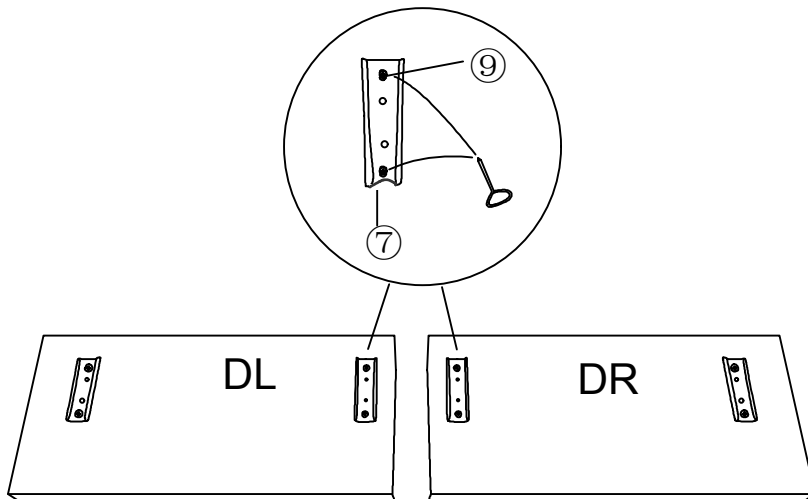
07



7 x 4

9 x 8

08

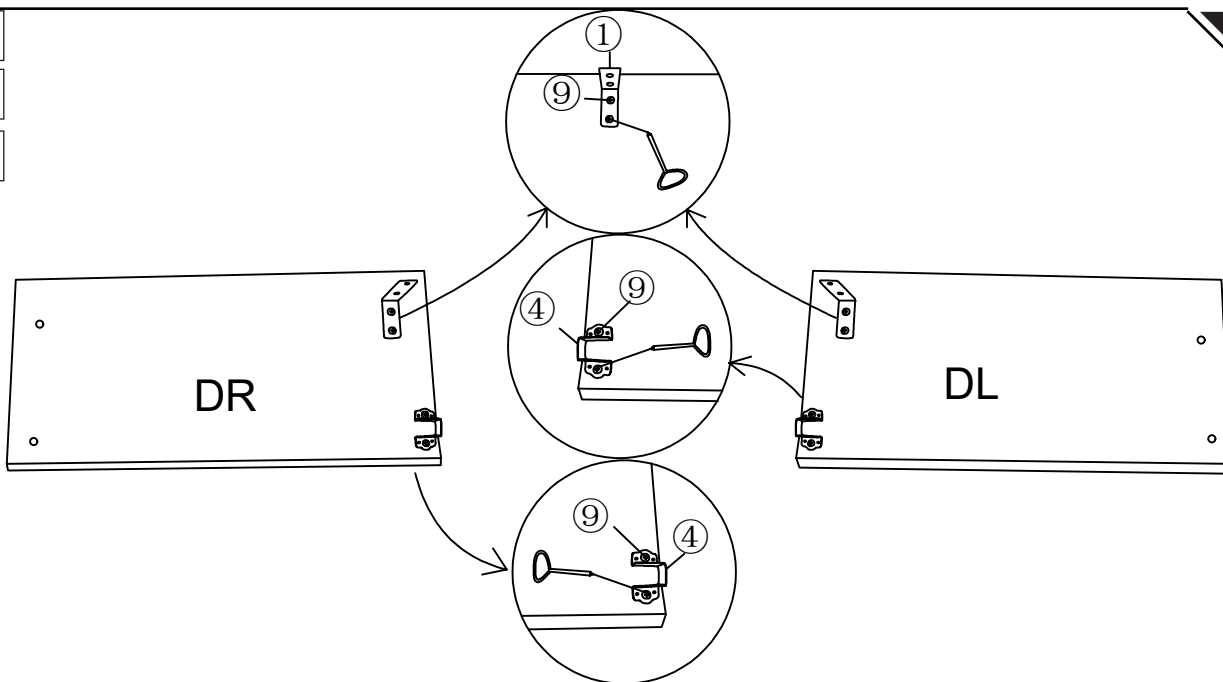


1 x 2

9 x 8

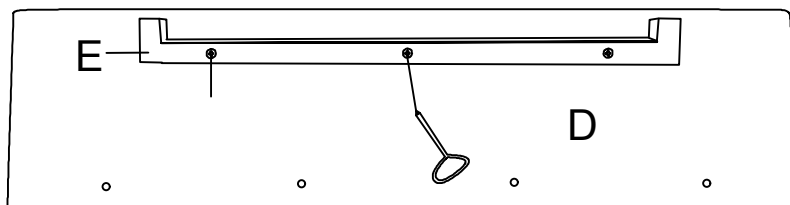
4 x 2

09



16 x 3

10

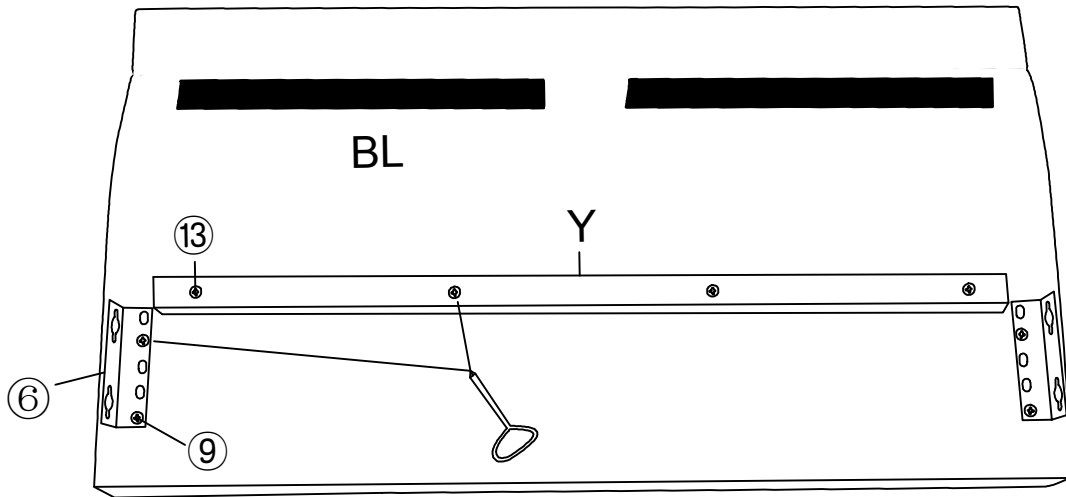


13 x 4

6 x 2

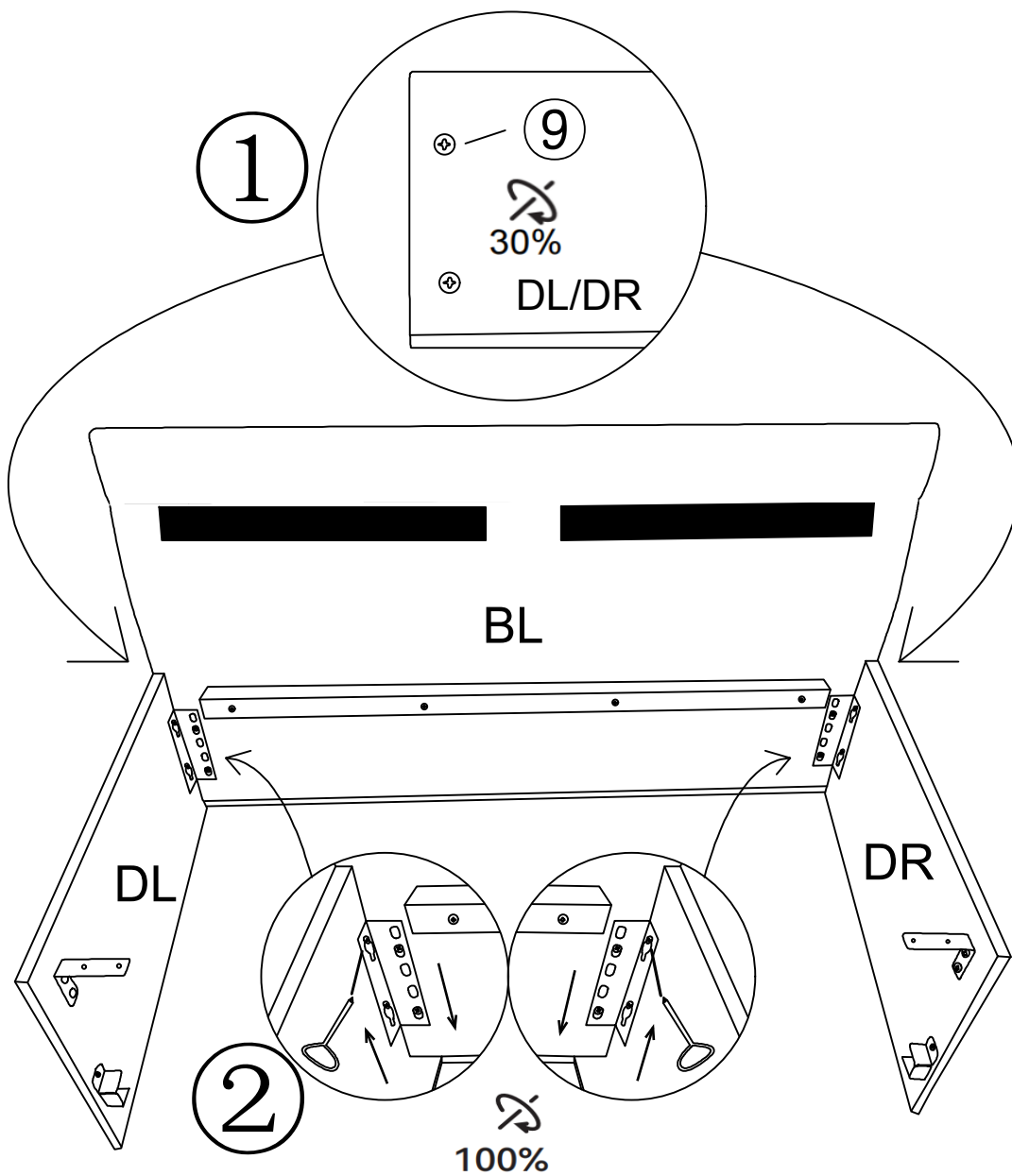
9 x 4

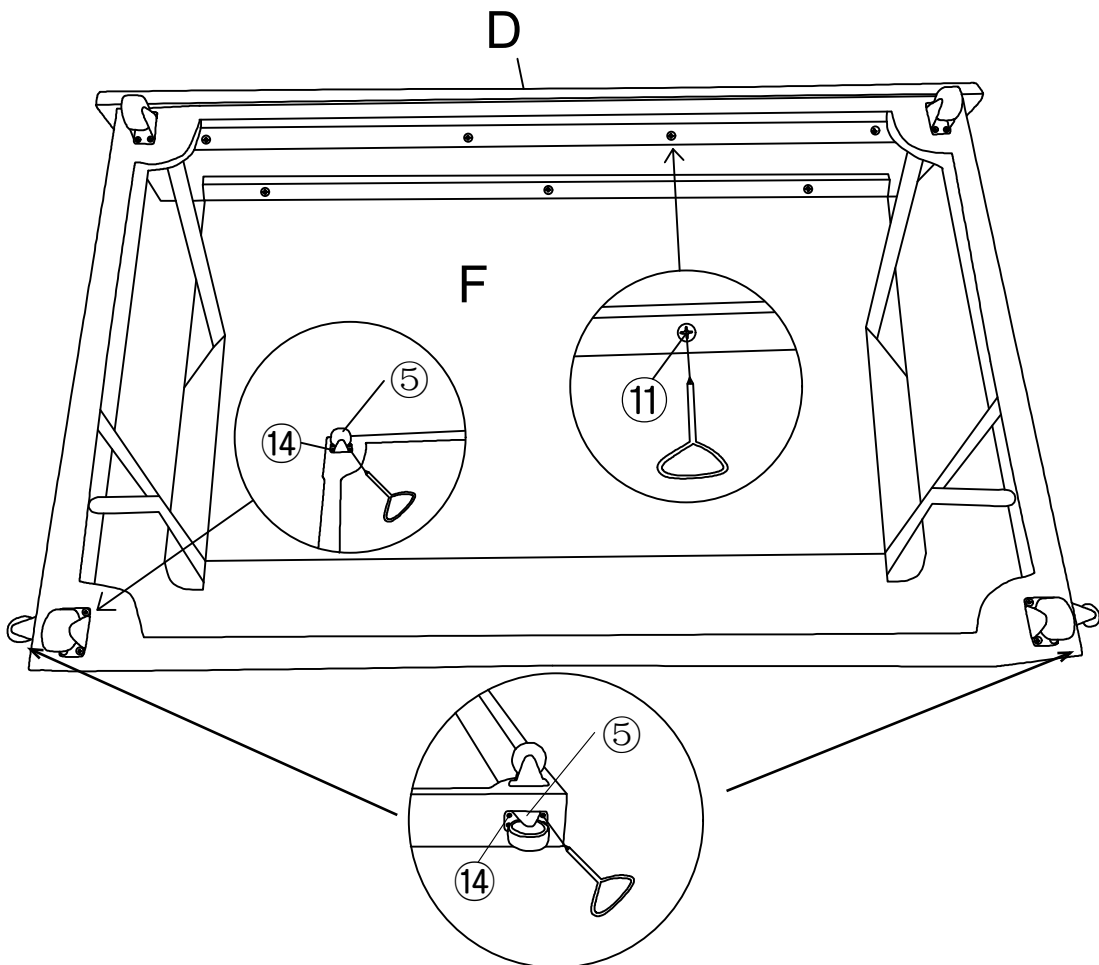
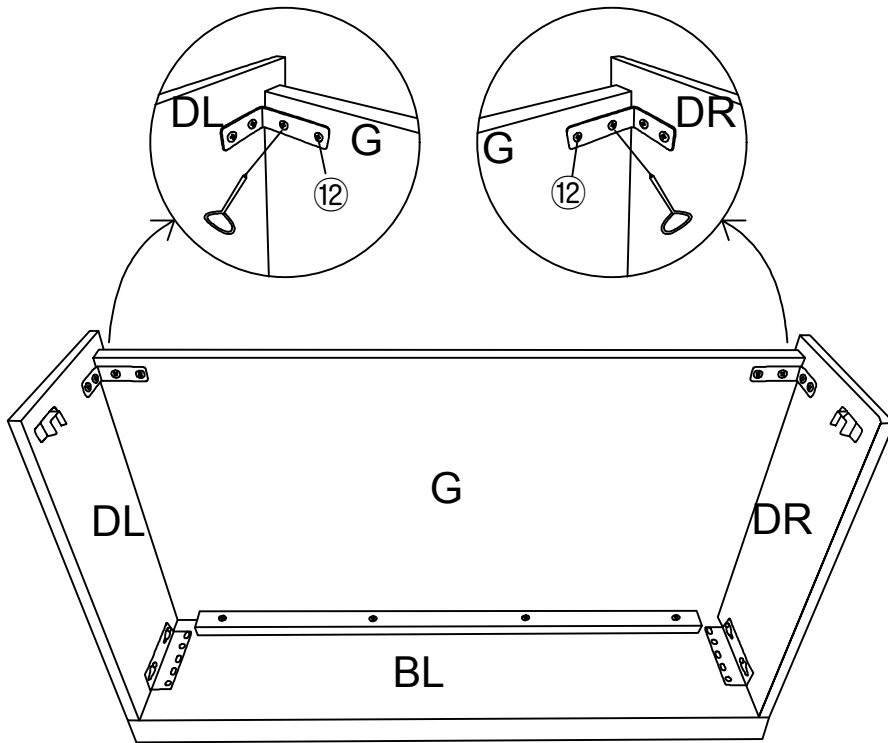
11



9 x 4

12



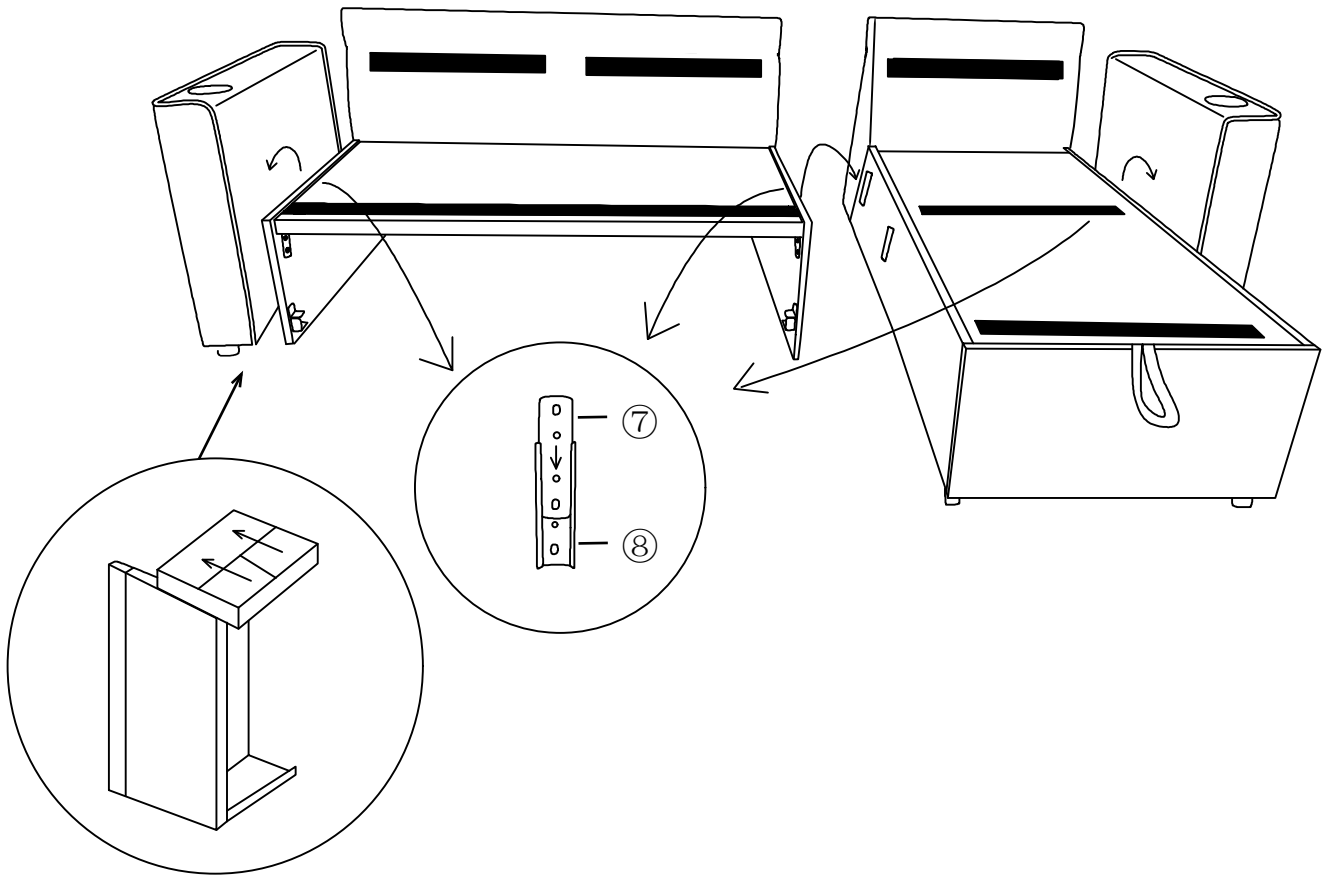
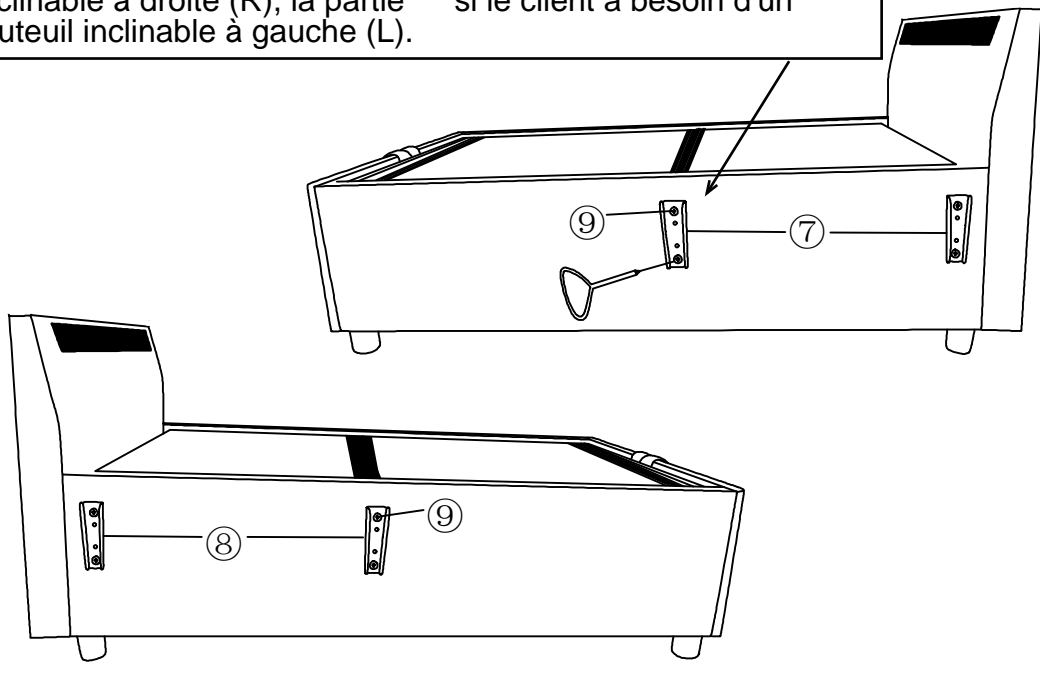


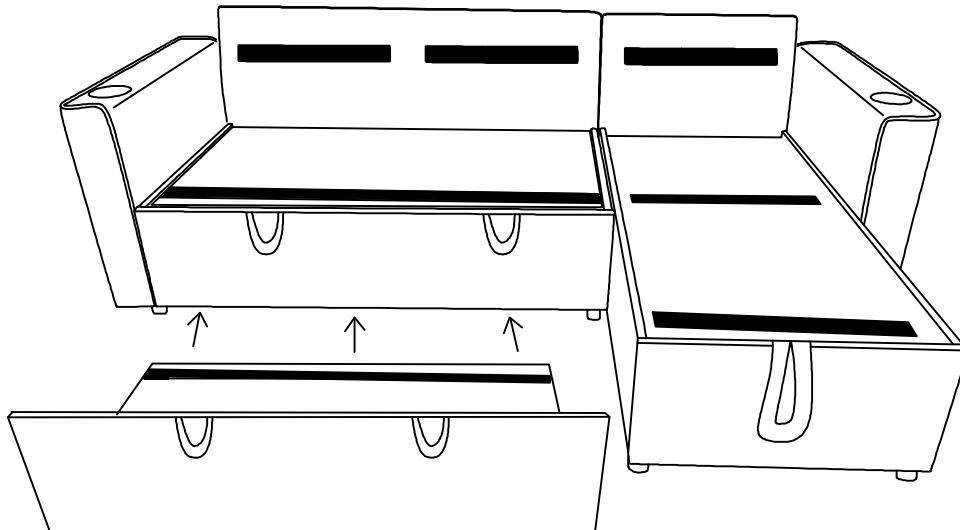
- 7 x 2
- 8 x 2
- 9 x 8

EN : If the customer needs (R) right lounger, please assemble part ; if the customer needs (L) left lounger, please assemble part

DE : Montieren Sie Teil , wenn der Gast den rechten Liegesessel (R) benötigt, Teil , wenn der Gast den linken Liegesessel (L) benötigt.

FR : Assembler la partie si le client a besoin d'un fauteuil inclinable à droite (R), la partie si le client a besoin d'un fauteuil inclinable à gauche (L).



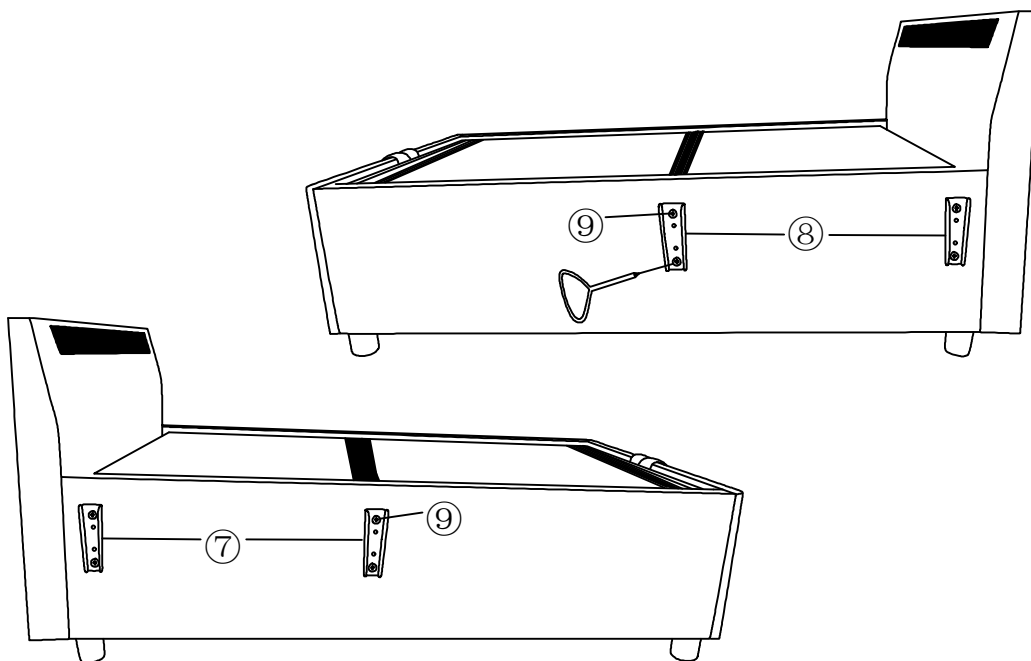


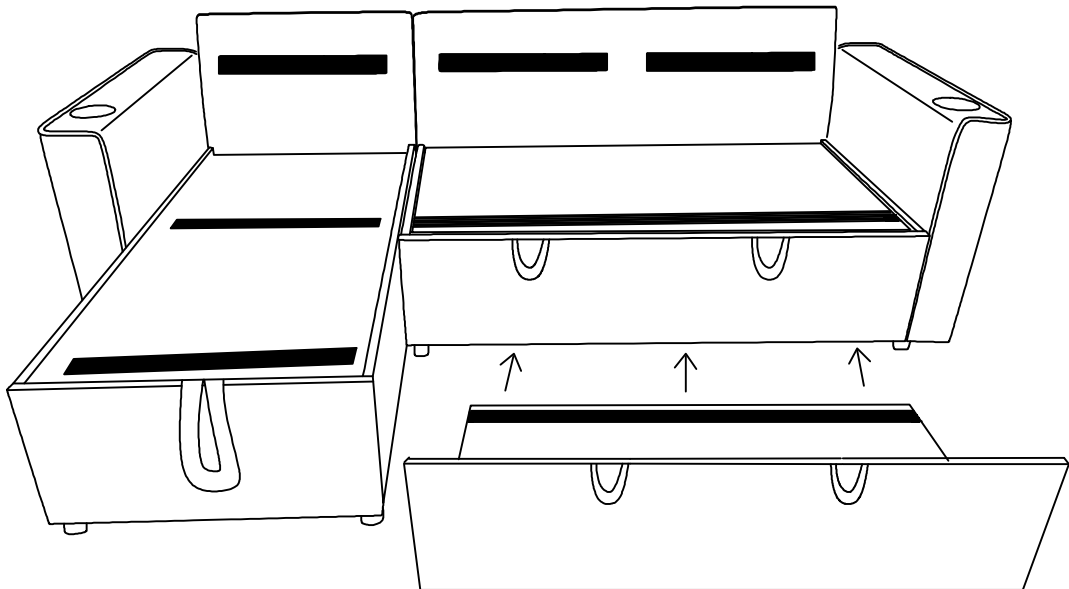
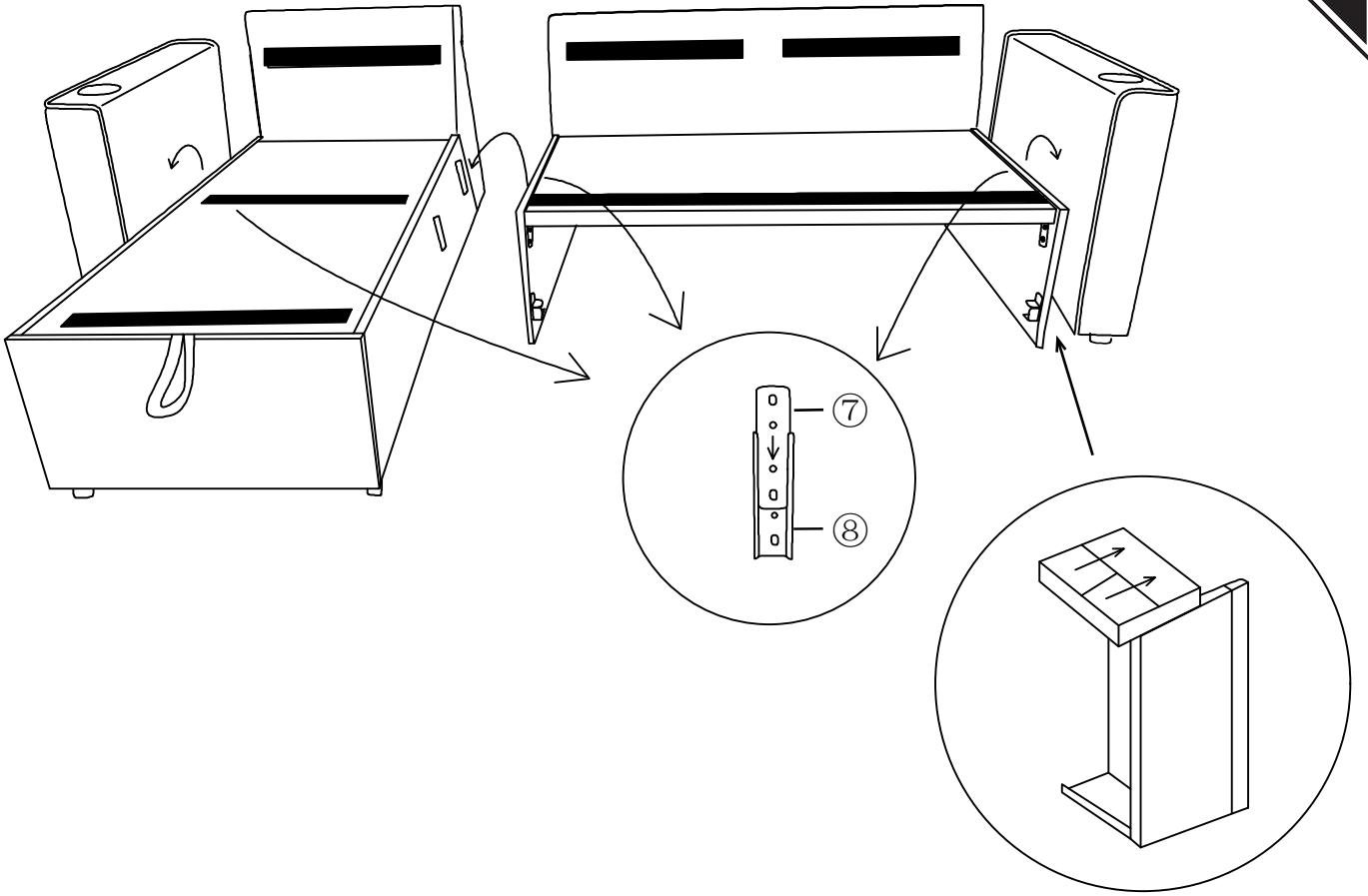
or

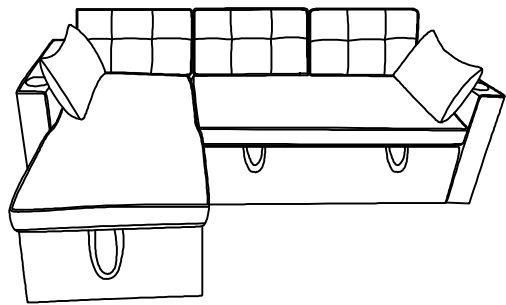
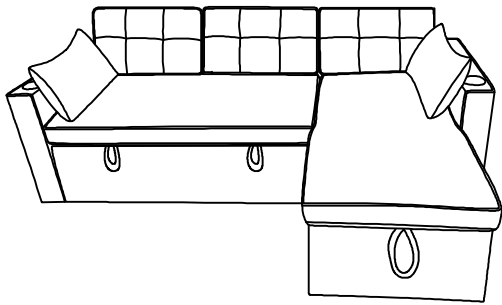
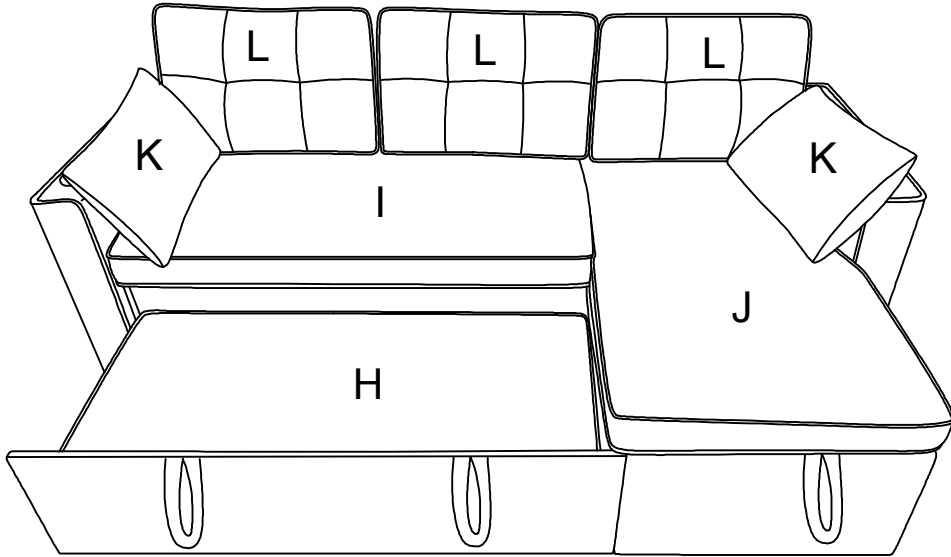
7 x 2

8 x 2

9 x 8







or

