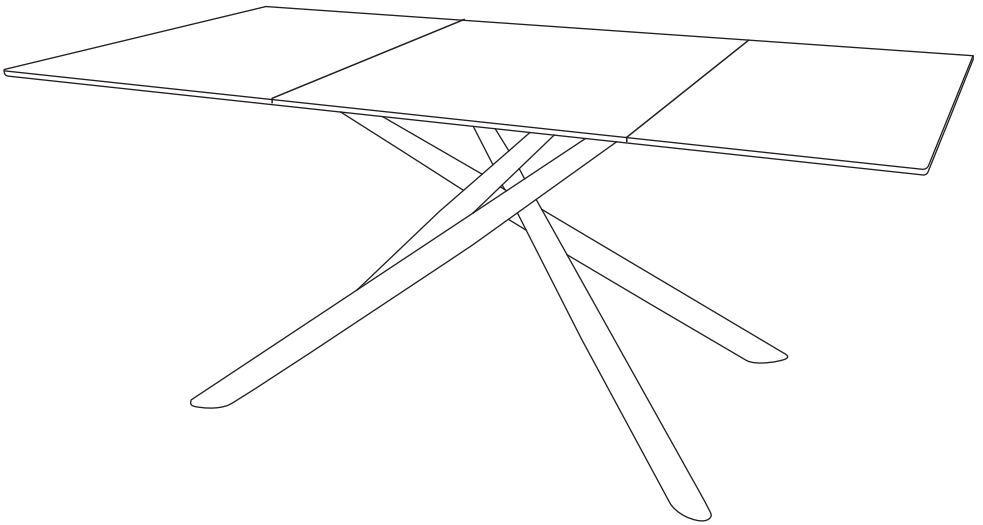


Installation & Assembly



Thank you for choosing our brand!

If you find any damage when opening the package, please contact our customer service through the platform for a quick resolution.

Pre-installation Instructions:

Refer to the Manual: Check the product manual for screw lengths and positions to avoid assembly errors.

1.Count Screws: Verify the number of screws before starting assembly to avoid delays. Contact customer service if any are missing.

2.Verify Product Details: Ensure the product model, specifications, and color match your order.

3.Open Carefully: Open the box gently to avoid damaging the product.

During and After Assembly:

1.Quality Issues: Contact customer service immediately if you notice any quality problems.

2.Tighten Screws: Make sure all screws are fully tightened to ensure stability and prevent damage.

Warning:

1.Keep Children Safe: Keep children away during assembly to avoid injury from tools.

2.Store Extra Parts: After assembly, store any extra screws and instructions safely to prevent accidental ingestion.

Customer Service:

If you have any questions, please contact our customer service through the platform. We are here to help.

Vielen Dank, dass Sie sich für unsere Marke entschieden haben!

Sollten Sie beim Öffnen der Verpackung Beschädigungen feststellen, wenden Sie sich bitte umgehend über die Plattform an unseren Kundenservice, um eine schnelle Lösung zu erhalten.

Vor der Montage:

Bitte das Handbuch beachten: Überprüfen Sie die Bedienungsanleitung auf Schraubenlängen und -positionen, um Montagefehler zu vermeiden.

1. Schrauben zählen: Überprüfen Sie die Anzahl der Schrauben, bevor Sie mit der Montage beginnen, um Verzögerungen zu vermeiden. Kontaktieren Sie den Kundenservice, falls Schrauben fehlen.

2. Produktdetails überprüfen: Stellen Sie sicher, dass das Produktmodell, die Spezifikationen und die Farbe mit Ihrer Bestellung übereinstimmen.

3. Vorsichtig öffnen: Öffnen Sie die Verpackung behutsam, um Beschädigungen am Produkt zu vermeiden.

Während und nach der Montage:

1. Qualitätsprobleme: Setzen Sie sich sofort mit dem Kundenservice in Verbindung, wenn Sie Qualitätsprobleme feststellen.

2. Schrauben festziehen: Stellen Sie sicher, dass alle Schrauben fest angezogen sind, um Stabilität zu gewährleisten und Beschädigungen zu vermeiden.

Warnung:

1. Kinder fernhalten: Halten Sie Kinder während der Montage fern, um Verletzungen durch Werkzeuge zu vermeiden.

2. Übrige Teile sicher aufbewahren: Bewahren Sie nach der Montage übrig gebliebene Schrauben und Anleitungen sicher auf, um versehentliche Einnahme zu verhindern.

Kundendienst:

Bei Fragen wenden Sie sich bitte über die Plattform an unseren Kundenservice. Wir sind für Sie da, um zu helfen.

Merci d'avoir choisi notre marque !

Si vous constatez des dommages lors de l'ouverture de l'emballage, veuillez contacter notre service client via la plateforme pour une solution rapide.

Avant l'installation :

Veillez consulter le manuel : Vérifiez le manuel d'instructions pour les longueurs et positions des vis afin d'éviter les erreurs d'assemblage.

1. Comptez les vis : Vérifiez le nombre de vis avant de commencer l'assemblage pour éviter les retards. Contactez le service client en cas de manque.

2. Vérifiez les détails du produit : Assurez-vous que le modèle, les spécifications et la couleur du produit correspondent à votre commande.

3. Ouvrez avec précaution : Ouvrez la boîte doucement pour éviter d'endommager le produit.

Pendant et après l'assemblage :

1. Problèmes de qualité : Contactez immédiatement le service client si vous remarquez des problèmes de qualité.

2. Serrez les vis : Assurez-vous que toutes les vis sont bien serrées pour garantir la stabilité et éviter les dommages.

Avertissement :

1. Gardez les enfants à l'écart : Tenez les enfants à l'écart pendant l'assemblage pour éviter les blessures causées par les outils.

2. Conservez les pièces supplémentaires : Après l'assemblage, stockez les vis supplémentaires et les instructions en toute sécurité pour éviter toute ingestion accidentelle.

Service Client :

Si vous avez des questions, veuillez contacter notre service client via la plateforme. Nous sommes là pour vous aider.

Grazie per aver scelto il nostro marchio!

Se riscontrate danni aprendo l'imballaggio, contattate il nostro servizio clienti attraverso la piattaforma per una rapida risoluzione.

Istruzioni pre-installazione:

Consultate il Manuale: Controllate il manuale del prodotto per le lunghezze e le posizioni delle viti per evitare errori di montaggio.

1. Contate le viti: Verificate il numero di viti prima di iniziare il montaggio per evitare ritardi. Contattate il servizio clienti se ne mancano.

2. Verificate i dettagli del prodotto: Assicuratevi che il modello, le specifiche e il colore del prodotto corrispondano al vostro ordine.

3. Aprite con cura: Aprite la scatola con delicatezza per evitare di danneggiare il prodotto.

Durante e dopo il montaggio:

1. Problemi di qualità: Contattate immediatamente il servizio clienti se notate problemi di qualità.

2. Stringete le viti: Assicuratevi che tutte le viti siano ben serrate per garantire la stabilità e prevenire danni.

Avvertenze:

1. Tenete i bambini lontani: Tenete i bambini lontani durante il montaggio per evitare lesioni causate dagli strumenti.

2. Conservate le parti extra: Dopo il montaggio, conservate in sicurezza le viti extra e le istruzioni per evitare l'ingestione accidentale.

Servizio Clienti:

Se avete domande, contattate il nostro servizio clienti attraverso la piattaforma. Siamo qui per aiutarvi.

¡Gracias por elegir nuestra marca!

Si encuentra algún daño al abrir el paquete, por favor, póngase en contacto con nuestro servicio de atención al cliente a través de la plataforma para una rápida resolución.

Instrucciones previas a la instalación:

Consulte el manual: Verifique el manual del producto para comprobar la longitud y la posición de los tornillos para evitar errores de montaje.

1. Cuente los tornillos: Verifique el número de tornillos antes de comenzar el montaje para evitar retrasos. Póngase en contacto con el servicio de atención al cliente si falta alguno.

2. Verifique los detalles del producto: Asegúrese de que el modelo, las especificaciones y el color del producto coincidan con su pedido.

3. Abra con cuidado: Abra la caja con cuidado para evitar dañar el producto.

Durante y después del montaje:

1. Problemas de calidad: Póngase en contacto con el servicio de atención al cliente inmediatamente si nota algún problema de calidad.

2. Apriete los tornillos: Asegúrese de que todos los tornillos estén bien apretados para garantizar la estabilidad y evitar daños.

Advertencia:

1. Mantenga a los niños alejados: Mantenga a los niños alejados durante el montaje para evitar lesiones con las herramientas.

2. Guarde las piezas adicionales: Después del montaje, guarde los tornillos adicionales y las instrucciones en un lugar seguro para evitar la ingestión accidental.

Atención al Cliente:

Si tiene alguna pregunta, póngase en contacto con nuestro servicio de atención al cliente a través de la plataforma. Estamos aquí para ayudarle.

Dziękujemy za wybór naszej marki!

Jeśli po otwarciu opakowania zauważysz jakiegokolwiek uszkodzenia, skontaktuj się z naszym działem obsługi klienta przez platformę, aby szybko rozwiązać problem.

Instrukcje przed montażem:

Zapoznaj się z instrukcją: Sprawdź instrukcję produktu, aby upewnić się co do długości i rozmieszczenia śrub, aby uniknąć błędów podczas montażu.

1. Policz śruby: Przed rozpoczęciem montażu sprawdź liczbę śrub, aby uniknąć opóźnień. Skontaktuj się z działem obsługi klienta, jeśli czegoś brakuje.

2. Zweryfikuj szczegóły produktu: Upewnij się, że model, specyfikacje i kolor produktu odpowiadają zamówieniu.

3. Ostrożnie otwórz: Ostrożnie otwórz pudełko, aby nie uszkodzić produktu.

Podczas i po montażu:

1. Problemy z jakością: Skontaktuj się natychmiast z działem obsługi klienta, jeśli zauważysz jakiegokolwiek problemy z jakością.

2. Dokręć śruby: Upewnij się, że wszystkie śruby są dobrze dokręcone, aby zapewnić stabilność i uniknąć uszkodzeń.

Ostrzeżenie:

1. Trzymaj dzieci z dala: Trzymaj dzieci z dala podczas montażu, aby uniknąć obrażeń spowodowanych przez narzędzia.

2. Przechowuj dodatkowe części: Po montażu bezpiecznie przechowuj dodatkowe śruby i instrukcje, aby zapobiec przypadkowemu połamaniu.

Obsługa Klienta:

W razie pytań skontaktuj się z naszym działem obsługi klienta za pośrednictwem platformy. Jesteśmy tutaj, aby pomóc.

Tack för att du valde vårt märke!

Om du upptäcker skador när du öppnar förpackningen, vänligen kontakta vår kundtjänst via plattformen för en snabb lösning.

Instruktioner före installation:

Konsultera manualen: Kontrollera produktmanualen för skruvlängder och positioner för att undvika monteringsfel.

1. Räkna skruvarna: Kontrollera antalet skruvar innan du börjar montera för att undvika förseningar. Kontakta kundtjänst om några saknas.

2. Kontrollera produkt detaljer: Se till att produktmodellen, specifikationerna och färgen stämmer överens med din beställning.

3. Öppna försiktigt: Öppna lådan försiktigt för att undvika att skada produkten.

Under och efter montering:

1. Kvalitetsproblem: Kontakta omedelbart kundtjänst om du märker några kvalitetsproblem.

2. Dra åt skruvarna: Se till att alla skruvar är ordentligt åtdragna för att säkerställa stabilitet och undvika skador.

Varning:

1. Håll barnen säkra: Håll barnen borta under monteringen för att undvika skador från verktyg.

2. Förvara extra delar: Efter montering, förvara eventuella extra skruvar och instruktioner på ett säkert ställe för att förhindra oavsiktligt intag.

Kundtjänst:

Om du har några frågor, vänligen kontakta vår kundtjänst via plattformen. Vi är här för att hjälpa till.

Bedankt dat u voor ons merk heeft gekozen!

Als u schade opmerkt bij het openen van de verpakking, neem dan contact op met onze klantenservice via het platform voor een snelle oplossing.

Instructies voor de installatie:

Raadpleeg de handleiding: Controleer de handleiding voor de lengte en posities van de schroeven om montagefouten te voorkomen.

1. Tel de schroeven: Controleer het aantal schroeven voordat u met de montage begint om vertragingen te voorkomen. Neem contact op met de klantenservice als er iets ontbreekt.

2. Controleer de productdetails: Zorg ervoor dat het productmodel, de specificaties en de kleur overeenkomen met uw bestelling.

3. Open voorzichtig: Open de doos voorzichtig om beschadiging van het product te voorkomen.

Tijdens en na de montage:

1. Kwaliteitsproblemen: Neem onmiddellijk contact op met de klantenservice als u kwaliteitsproblemen opmerkt.

2. Schroeven aandraaien: Zorg ervoor dat alle schroeven goed zijn aangedraaid om stabiliteit te garanderen en schade te voorkomen.

Waarschuwing:

1. Houd kinderen veilig: Houd kinderen uit de buurt tijdens de montage om letsel door gereedschap te voorkomen.

2. Bewaar extra onderdelen: Bewaar na de montage eventuele extra schroeven en instructies op een veilige plaats om accidentele inname te voorkomen.

Klantenservice:

Als u vragen heeft, neem dan contact op met onze klantenservice via het platform. We zijn er om u te helpen.



UNIT:MM

Ax1pc 	Bx2pcs 	Cx1pc 	Dx2pcs 	Ex2pcs
Fx2pcs 	Gx2pcs 			

UNIT:MM

Hx26pcs 8x35mm	Ix1pc 	Jx12pcs 8x20mm	Kx12pcs 	Lx12pcs
Mx4pcs 	Nx1pc 			

SPARE PARTS

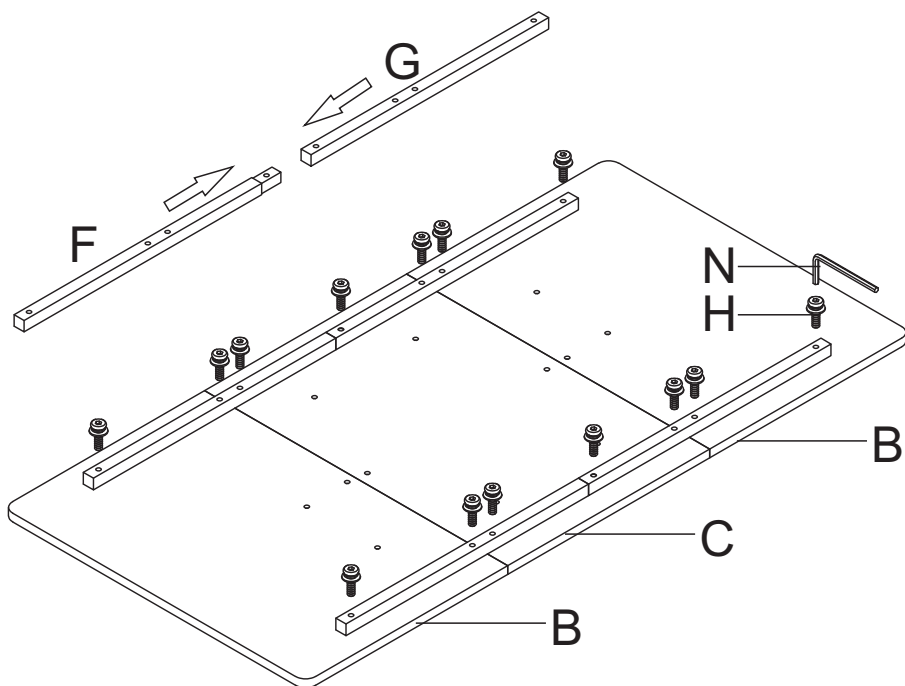
H	 8x35mm	1	J	 8x20mm	1
K		1	L		1
M		1			1



1

H  x14

N  x1

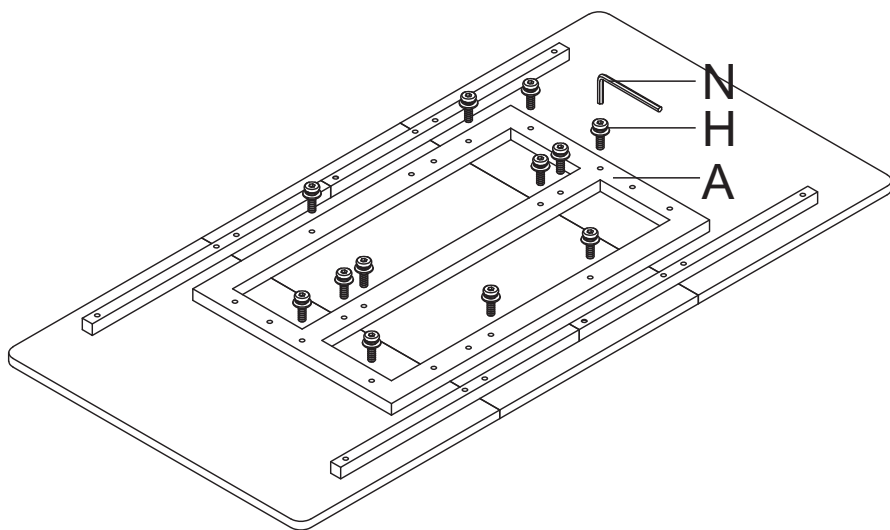




2





H  x12

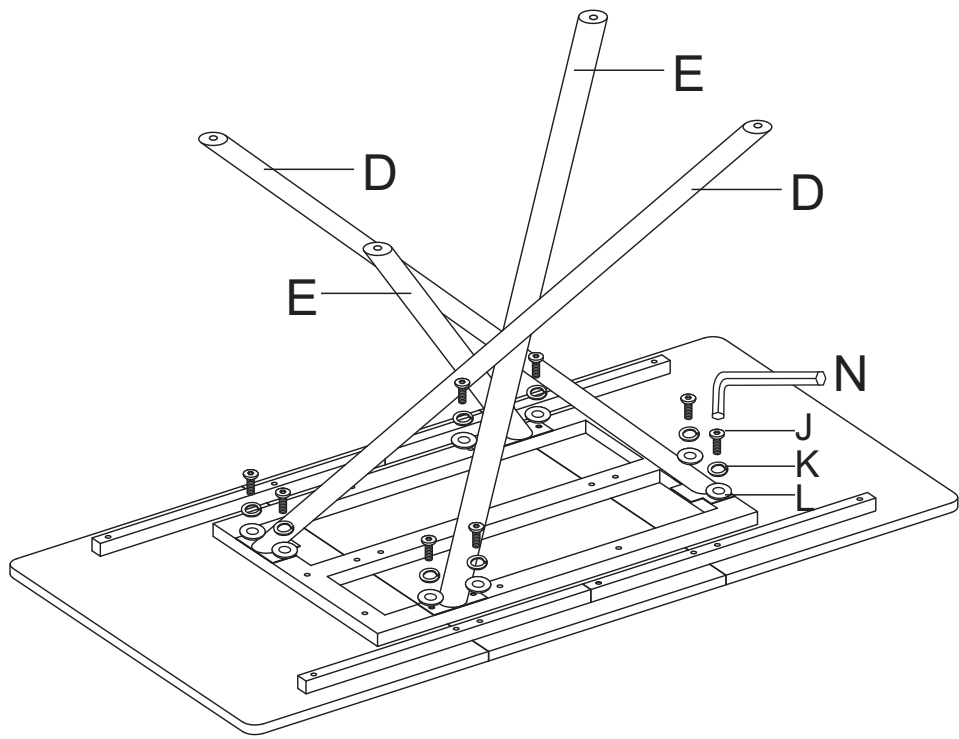
N  x1





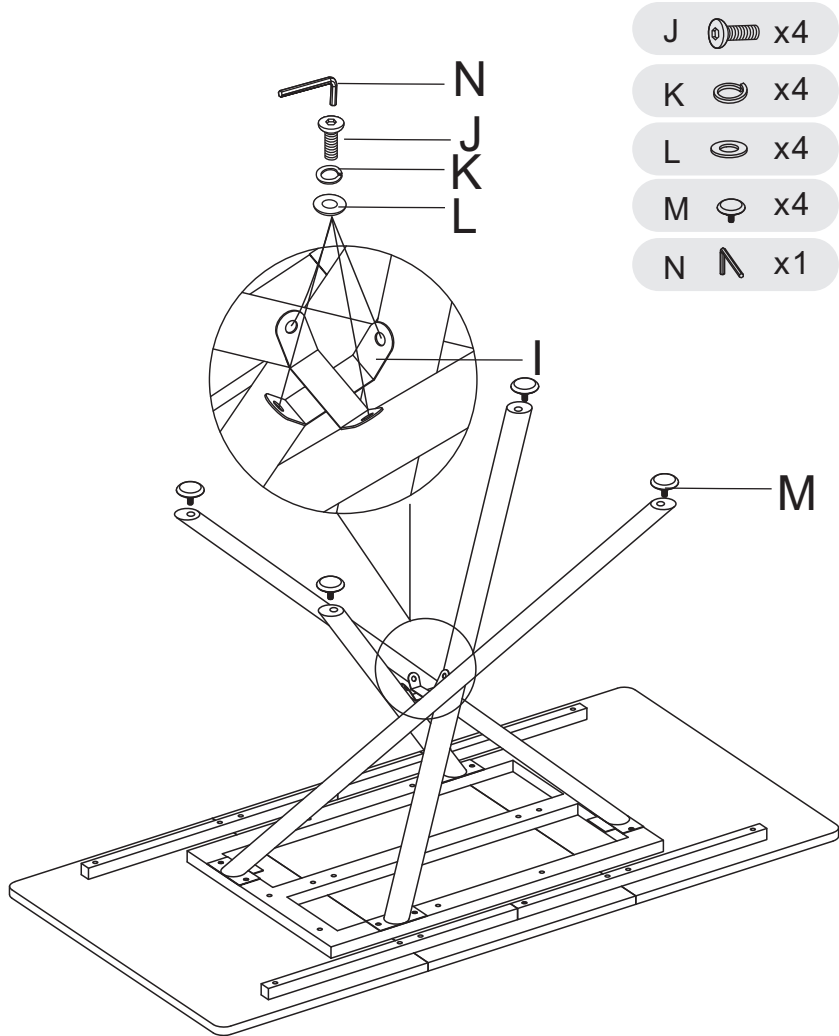
3

- J  x8
- K  x8
- L  x8
- N  x1

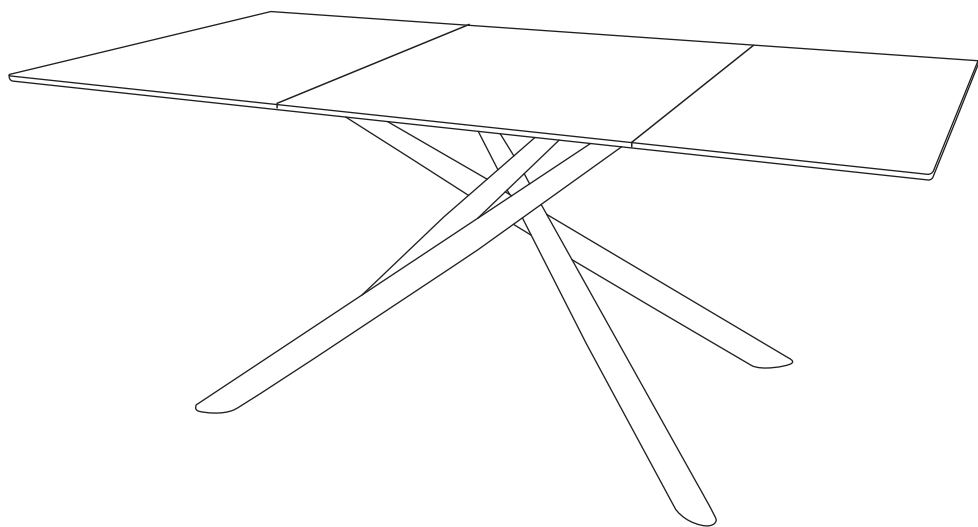




4



5



Product Installation Reminder

1. Please be sure to use the screws strictly according to the instructions and pay attention to the labeling reminder on the product, so as not to use the wrong screws to cause the desktop to be pierced.
2. After the table is installed, please make sure two people stand at both ends of the table to lift the table top; just lifting the legs directly to turn the table top will cause the wooden legs to loosen and affect the use of the table.
3. If you want to move the table to other places, please be sure to lift it with two people at the same time, do not drag the table, otherwise it may cause damage to the table
4. Maintenance: Use the Wet Cloth To Make It Clear IF Dirty.

Erinnerung an die Produktinstallation:

1. Bitte achten Sie darauf, die Schrauben genau gemäß den Anweisungen zu verwenden und beachten Sie die Kennzeichnungshinweise auf dem Produkt, um zu verhindern, dass falsche Schrauben verwendet werden und somit ein Durchstechen der Tischplatte verursacht wird.
2. Nachdem der Tisch installiert wurde, stellen Sie bitte sicher, dass zwei Personen an beiden Enden des Tisches stehen, um die Tischplatte anzuheben. Das direkte Anheben der Beine zum Drehen der Tischplatte führt dazu, dass sich die Holzbeine lösen und die Nutzung des Tisches beeinträchtigt wird.
2. Wenn Sie den Tisch an einen anderen Ort bewegen möchten, heben Sie ihn bitte unbedingt mit zwei Personen gleichzeitig an. Ziehen Sie den Tisch nicht, da es sonst zu Schäden am Tisch kommen kann.
4. Wartung: Verwenden Sie ein feuchtes Tuch, um den Tisch bei Verschmutzung zu reinigen.