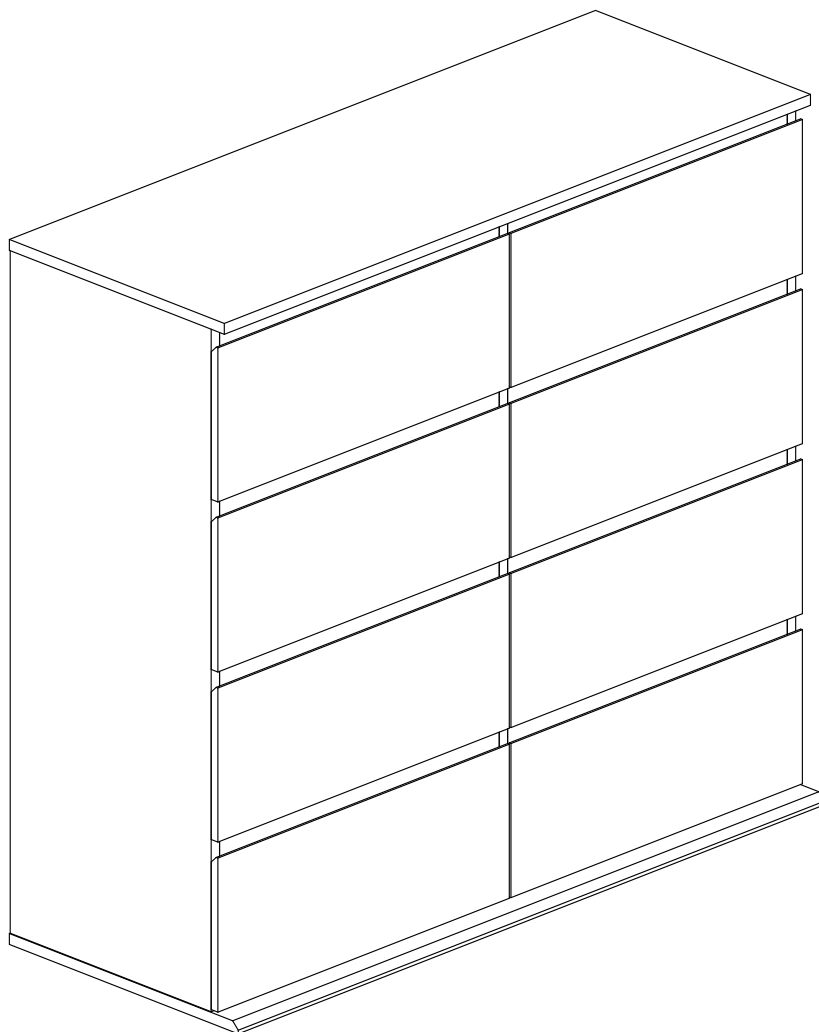

Drawer Chest > Manual



Thank you for purchase on our products. Please contact us if you have difficulty with assembly or need replacement parts. Our customer service is here to assist you. Please attach your User Name or Order ID so that we can assist you better.

Vielen Dank für Ihren Kauf von uns Produkten. Bitte kontaktieren Sie uns, wenn Sie Probleme mit Montage haben oder Ersatzteile benötigen. Wir Kundenservice ist für Sie da. Bitte geben Sie Ihren Benutzernamen oder Ihre Bestellnummer an, damit wir Sie besser unterstützen können.

EN

Thank you for purchase on our products. Please contact us if you have difficulty with assembly or need replacement parts. Our customer service is here to assist you. Please attach your User Name or Order ID so that we can assist you better.

WARNING

Serious or fatal injury may occur from unexpected assembly or use.

1. During the assembly process, keep all parts away from babies or children.
2. Always securely fix this product to the wall. Make sure the wall area to be drilled is free from hidden electrical wires, water and gas pipes.
3. Use of tip-over restraints may only reduce, but not eliminate the risk of tip-over.
4. Unless specially designed to accommodate, do not set heavy objects on top of this product.
5. Place the heaviest items on the lowest shelf.
6. Never allow children to climb or bang on drawers, doors or shelves.

DE

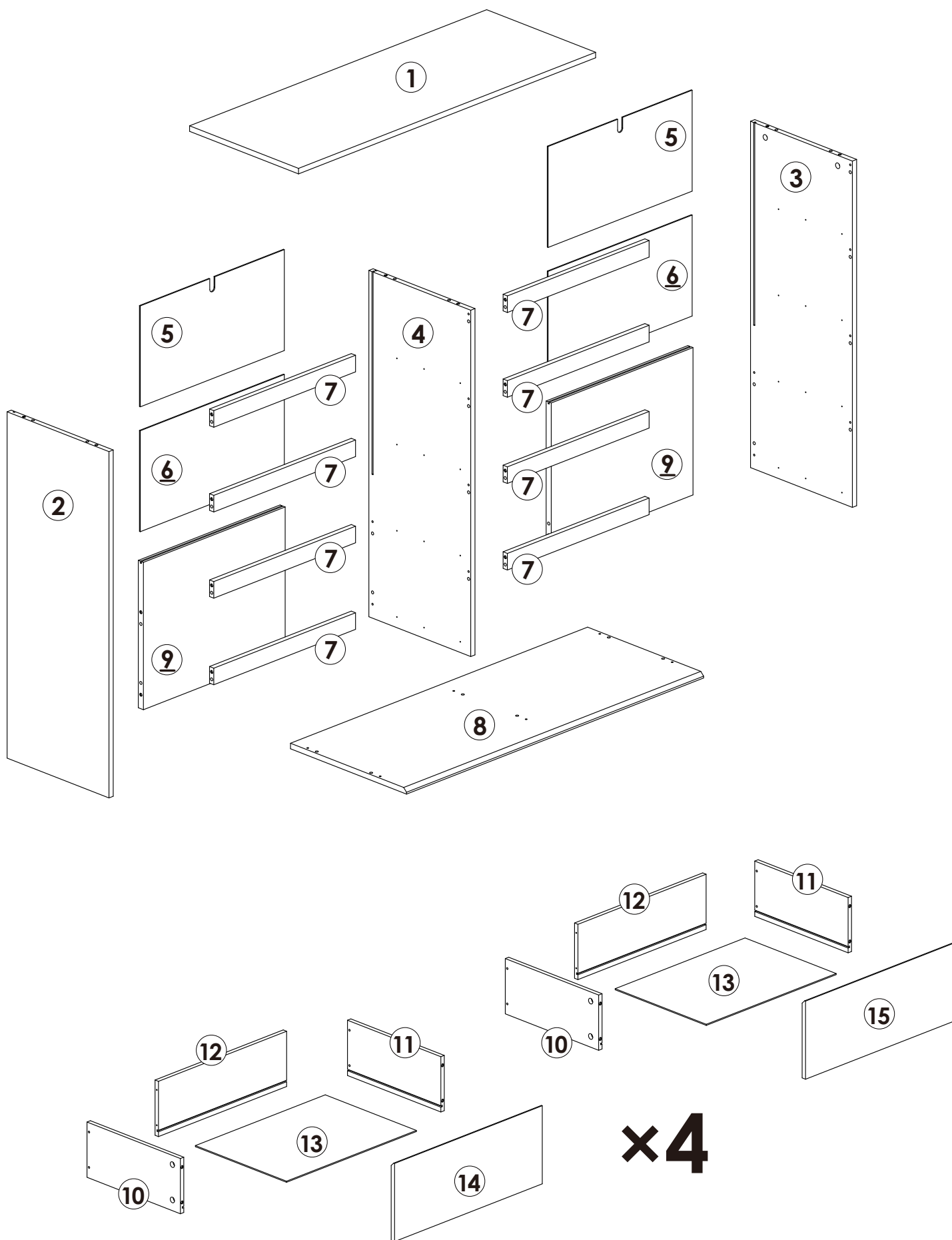
Vielen Dank für Ihren Kauf von uns Produkten. Bitte kontaktieren Sie uns, wenn Sie Probleme mit Montage haben oder Ersatzteile benötigen. Wir Kundenservice ist für Sie da. Bitte geben Sie Ihren Benutzernamen oder Ihre Bestellnummer an, damit wir Sie besser unterstützen können.

WARNUNG

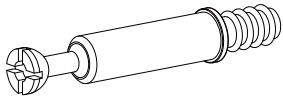
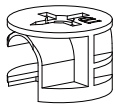
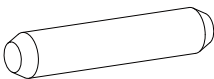
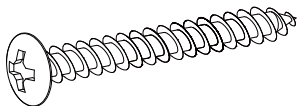
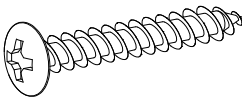
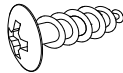
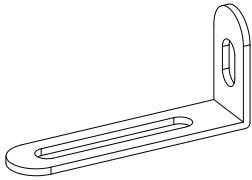
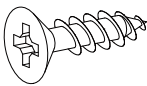
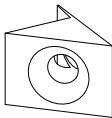
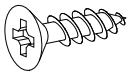
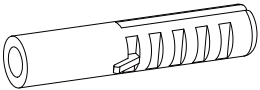
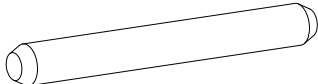
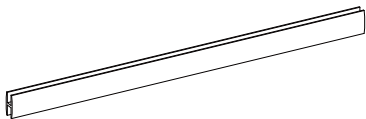
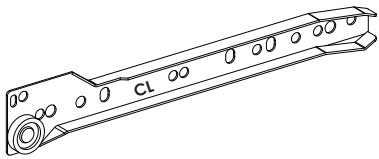
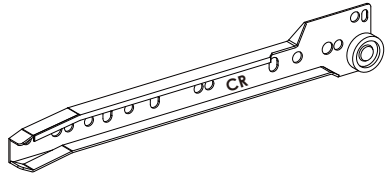
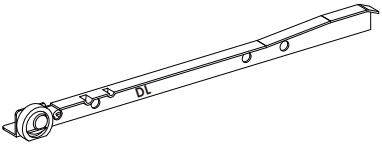
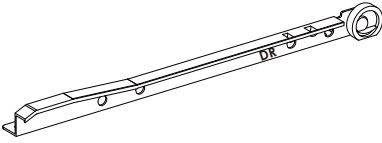
Bei unerwarteter Montage oder Verwendung können schwere oder tödliche Verletzung auftreten.

1. Legen Sie in den Montageprozess alle Teile weg von Babys oder Kindern.
2. Stellen Sie sicher, dass der gebohrte Wandbereich frei von verborgenen Stromkabeln, Wasser- und Gasleitungen ist, wenn Sie dieses Produkt an der Wand befestigen.
3. Die Verwendung von Kippsicherungen kann die Gefahr eines Kippens nur verringern, jedoch nicht beseitigen.
4. Setzen Sie bitte keine schweren Gegenstände auf dieses Produkt, es sei denn, dass das Produkt speziell für die Unterbringung konzipiert wird.
5. Legen Sie bitte die schwersten Gegenstände auf das unterste Regal.
6. Erlauben Sie nie Kindern, auf Schubladen, Türen oder Regale zu klettern oder zu knallen.

Parts List(EN) / Teile Liste(DE)

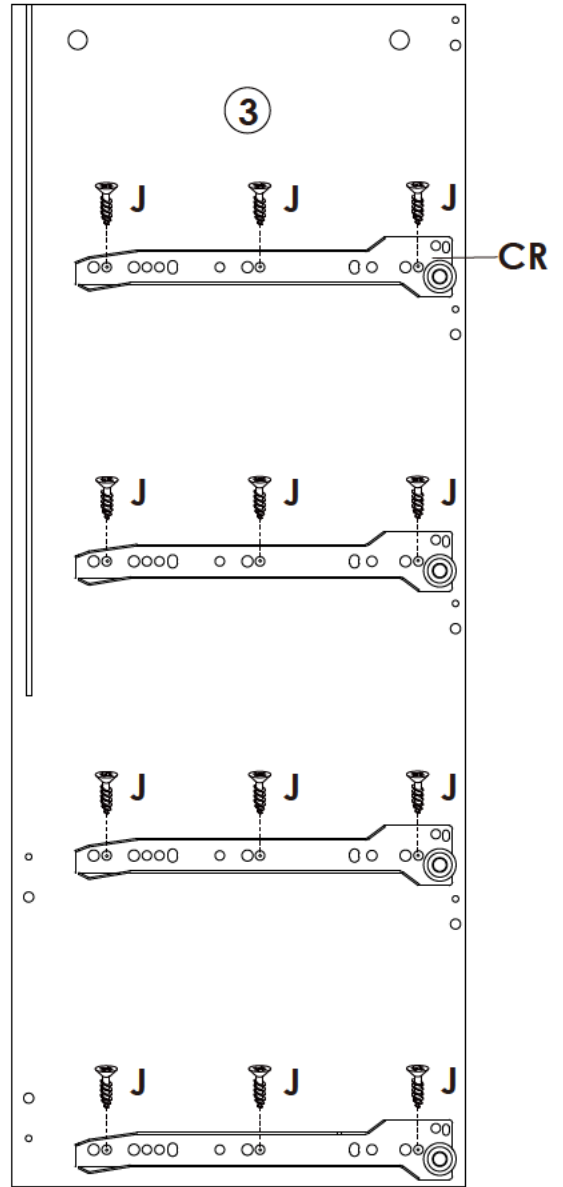
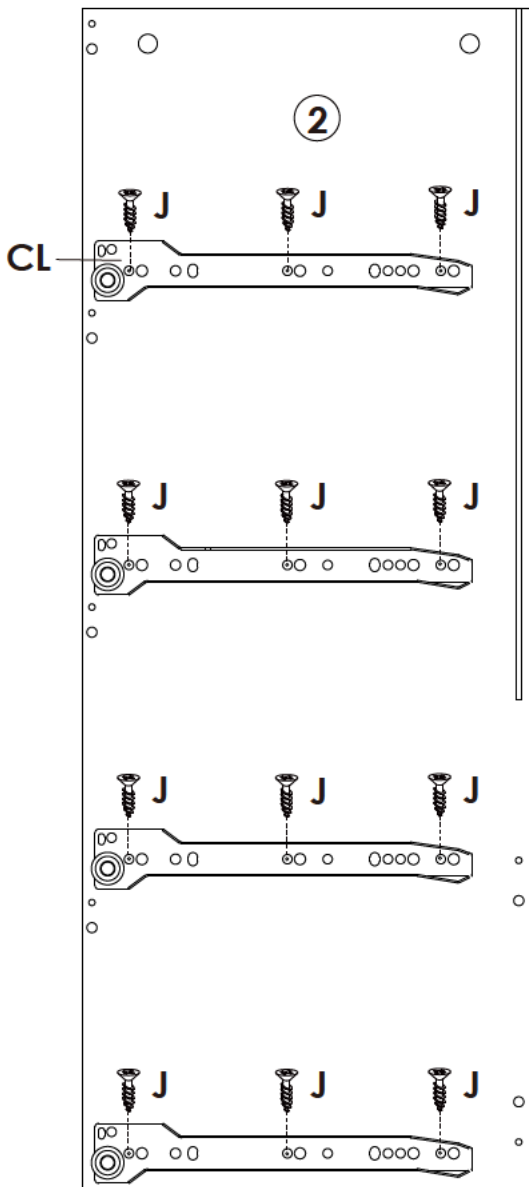
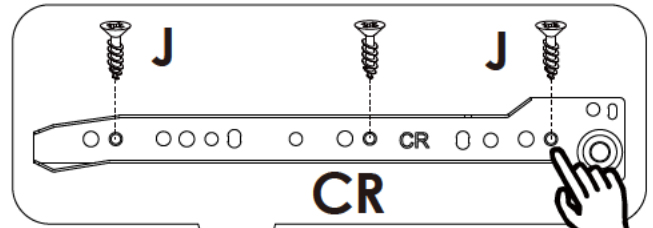
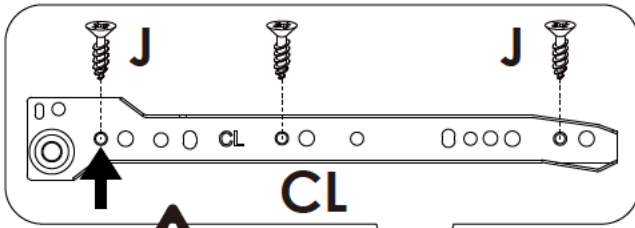





Parts List(EN) / Teile Liste(DE)

<p>A</p>  <p>M6×35mm 62+2PCS</p>	<p>B</p>  <p>Ø15×10mm 62+2PCS</p>	<p>C</p>  <p>Ø8×30mm 24+2PCS</p>
<p>D</p>  <p>M4×40mm 6PCS</p>	<p>E</p>  <p>M4×30mm 34+2PCS</p>	<p>F</p>  <p>M4×12mm 2PCS</p>
<p>G</p>  <p>2PCS</p>	<p>H</p>  <p>M3×14mm 8+1PCS</p>	<p>I</p>  <p>8+1PCS</p>
<p>J</p>  <p>M3×12mm 96+2PCS</p>	<p>K</p>  <p>2PCS</p>	<p>L</p>  <p>Ø8×50mm 6PCS</p>
<p>M</p>  <p>2PCS</p>	<p>CL</p>  <p>8PCS</p>	<p>CR</p>  <p>8PCS</p>
<p>DL</p>  <p>8PCS</p>	<p>DR</p>  <p>8PCS</p>	

Assembly Steps(EN) / Montageschritte(DE)

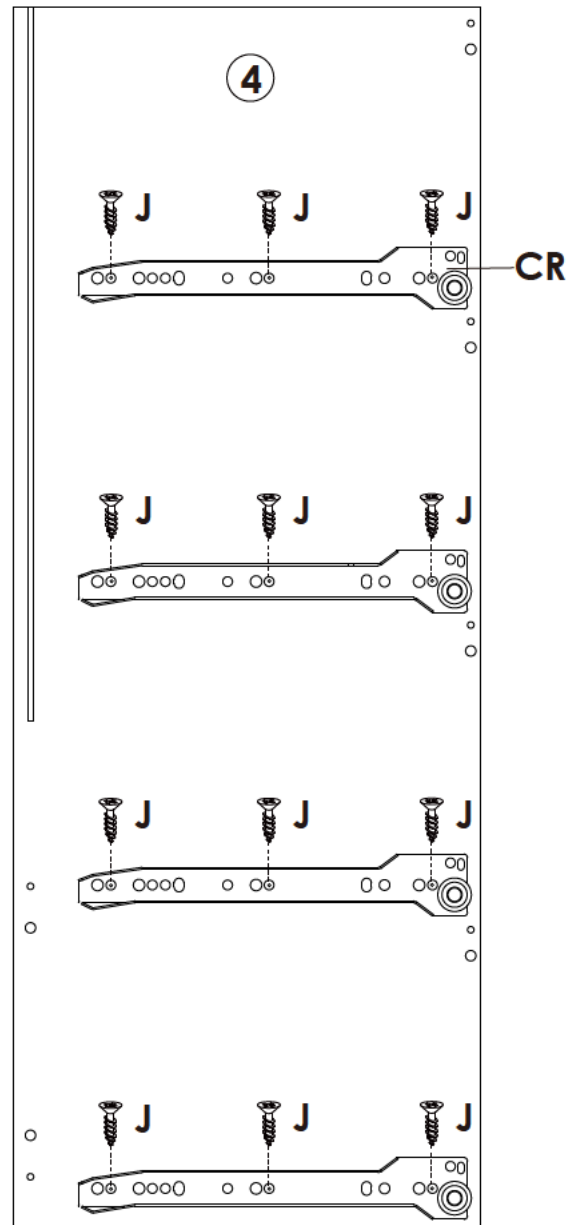
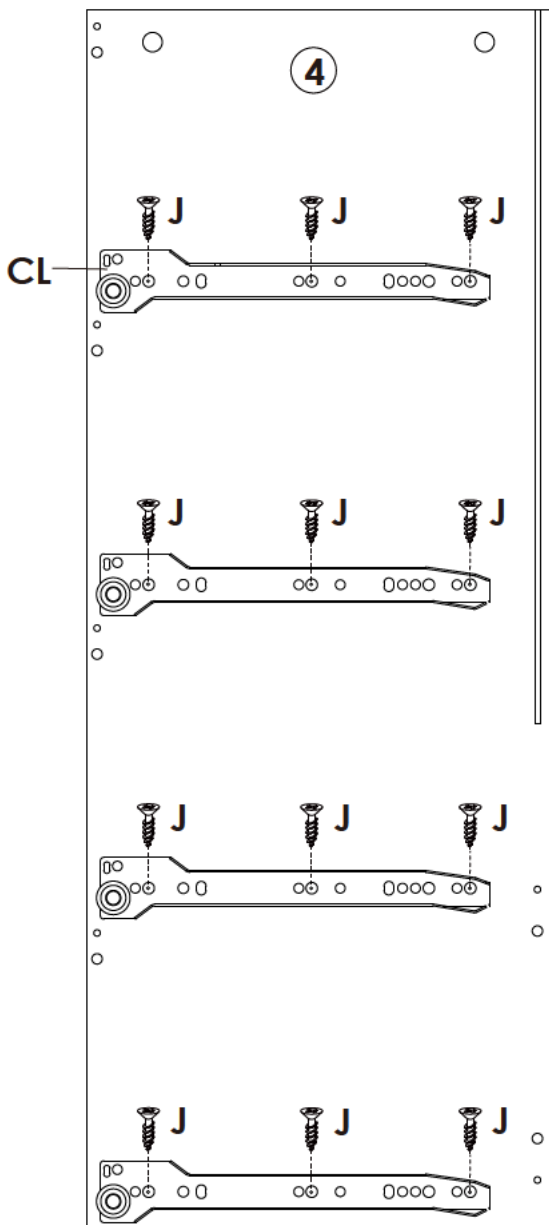
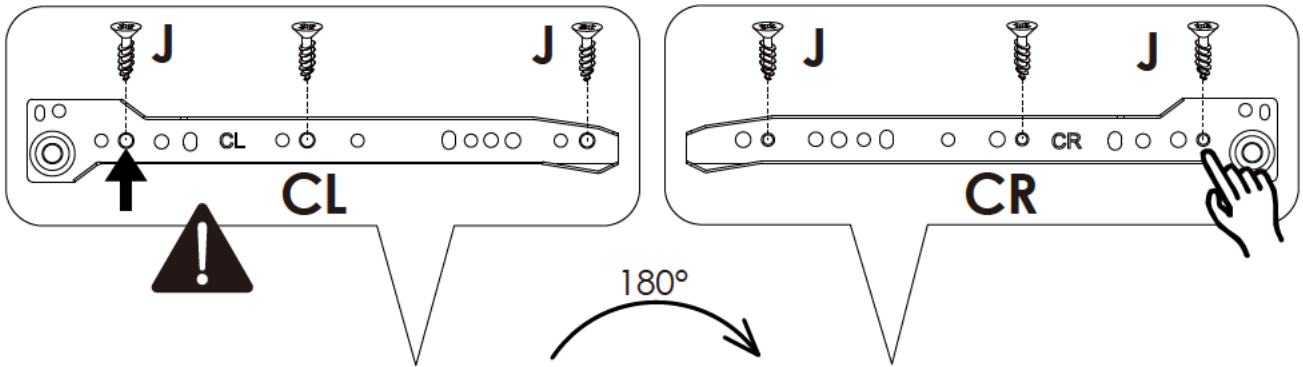
STEP 1






	J x 24PCS
	CL x 4PCS
	CR x 4PCS

Assembly Steps(EN) / Montageschritte(DE)

STEP 2



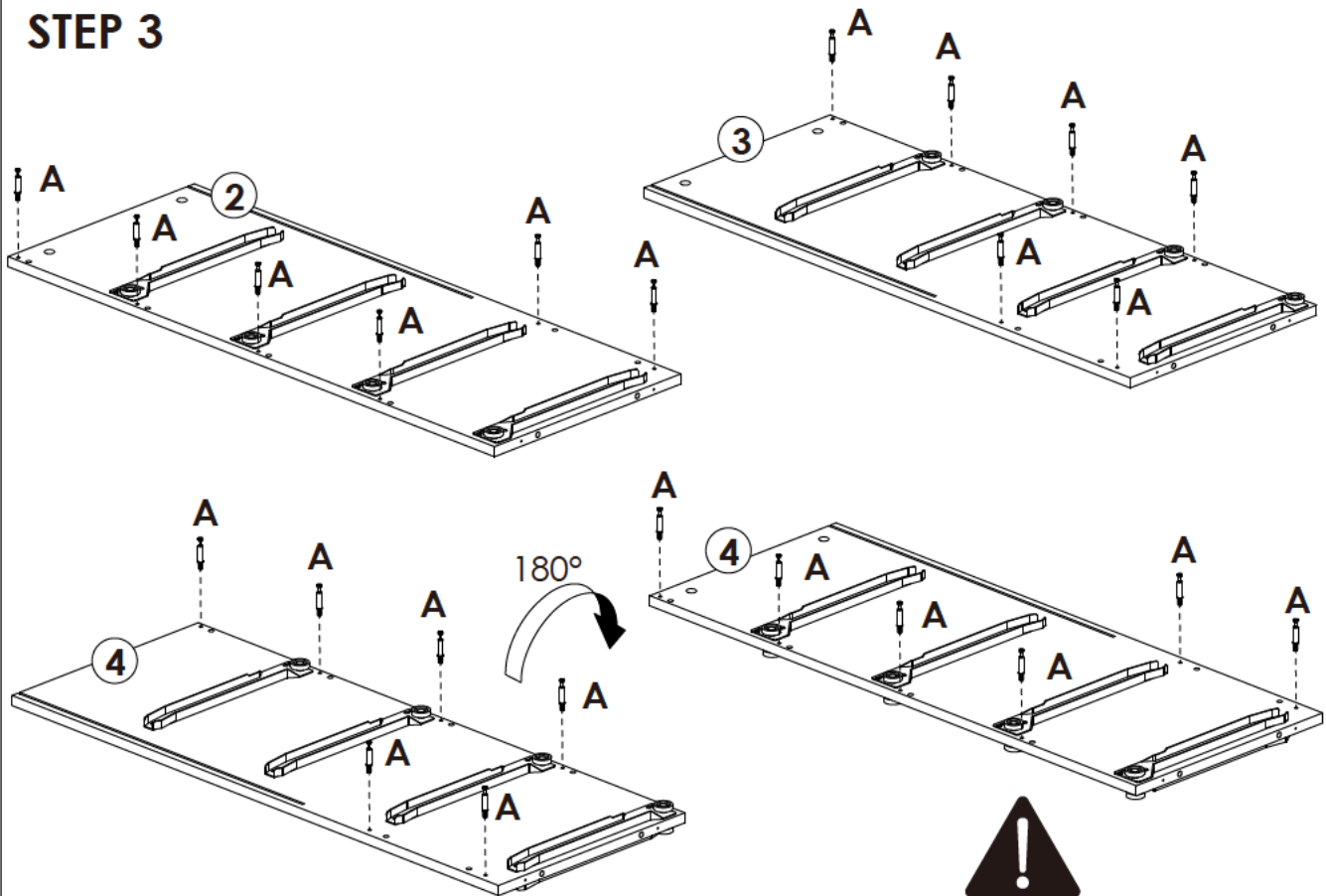
	J x 24PCS
	CL x 4PCS
	CR x 4PCS



Turn over part (4) to install the other side.

Assembly Steps(EN) / Montageschritte(DE)

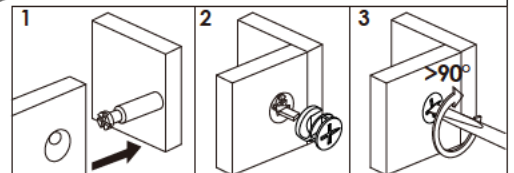
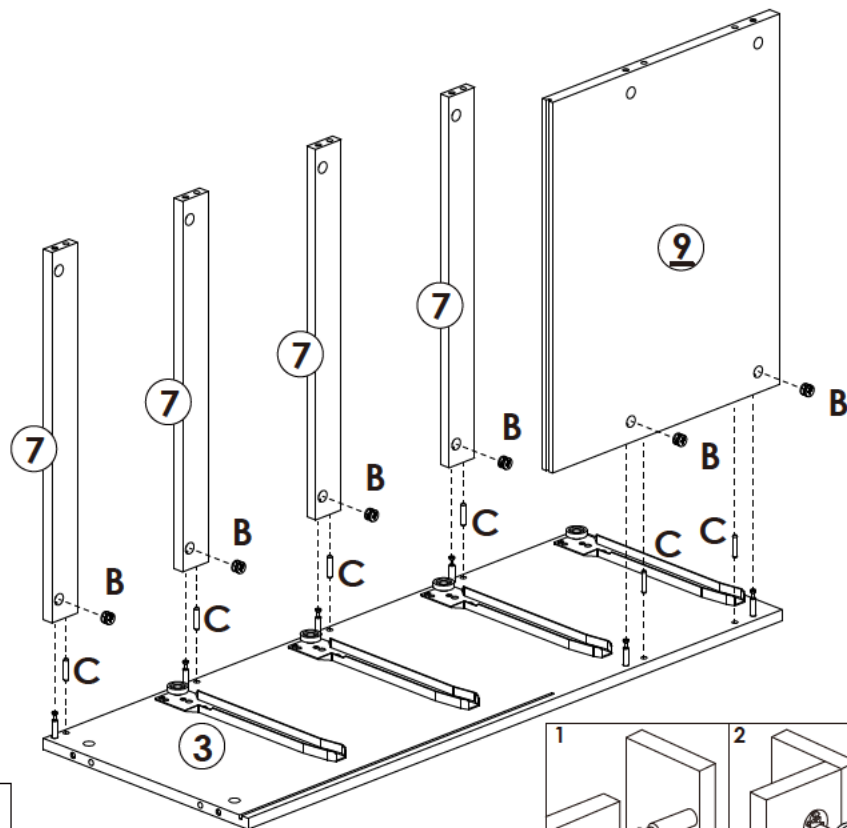
STEP 3




Turn over part ④ to install the other side.

 A x 24PCS

STEP 4

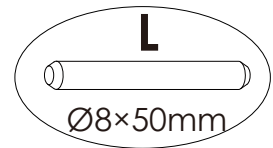
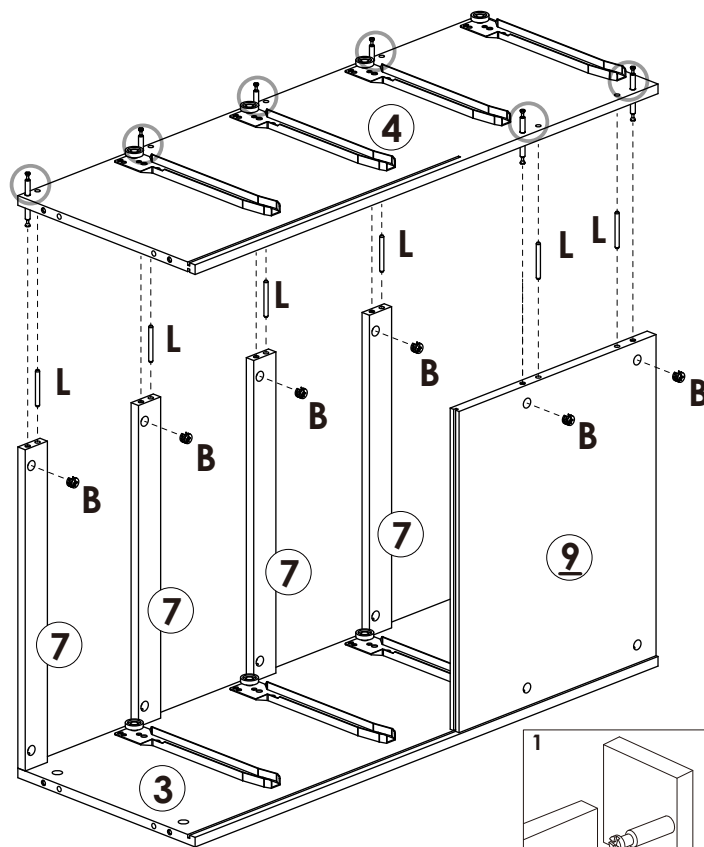
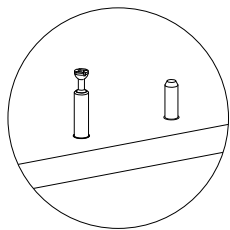



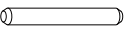
 B x 6PCS

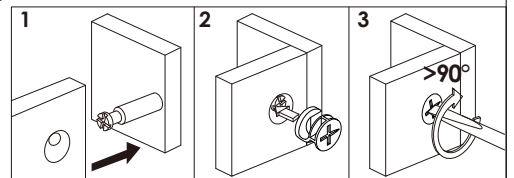
 C x 6PCS

Assembly Steps(EN) / Montageschritte(DE)

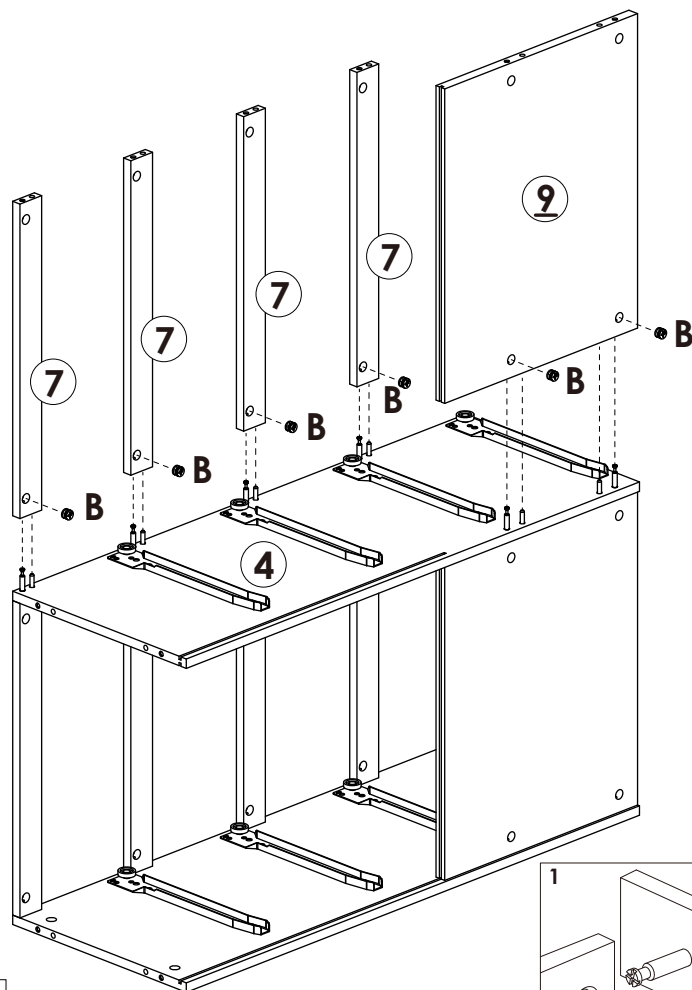
STEP 5




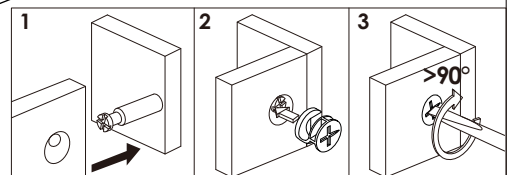
	B x 6PCS
	L x 6PCS



STEP 6

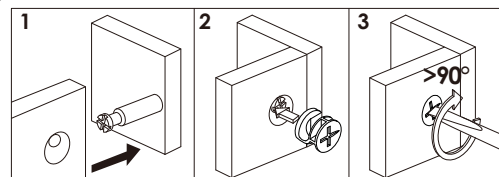
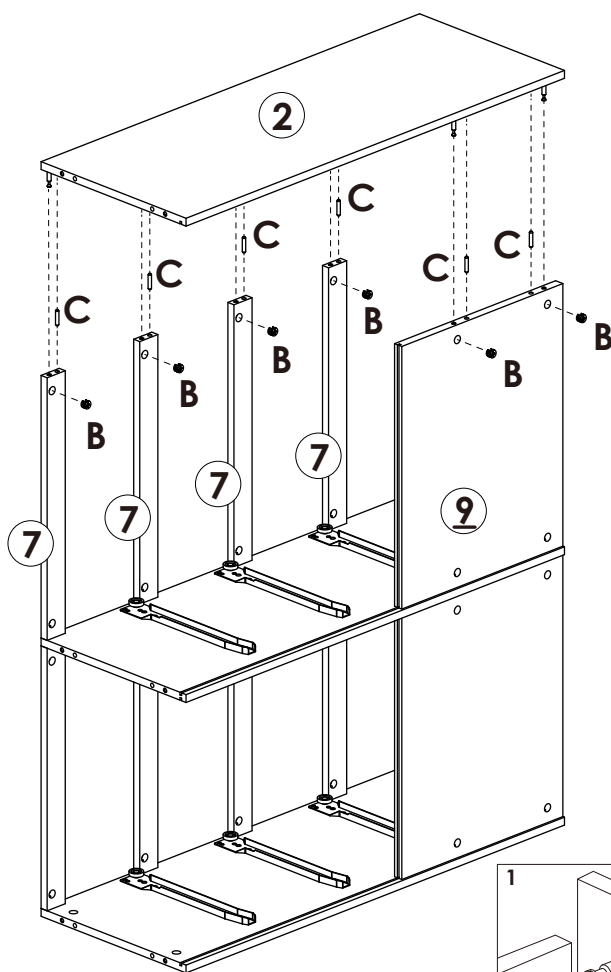




	B x 6PCS
---	-----------------



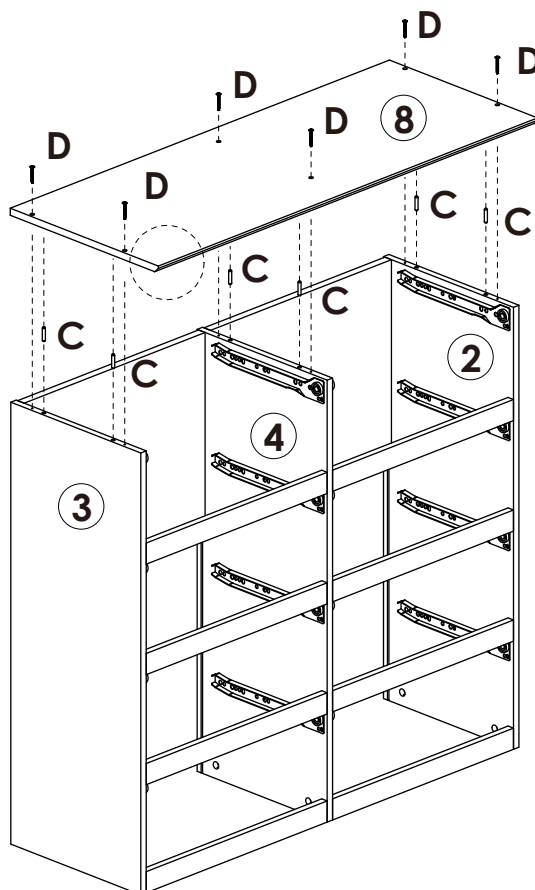
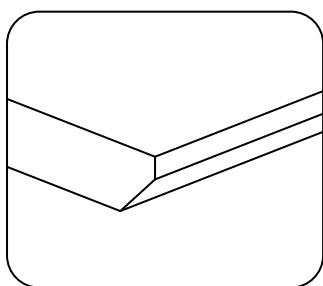
Assembly Steps(EN) / Montageschritte(DE)


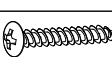
STEP 7



	B x 6PCS
	C x 6PCS

STEP 8

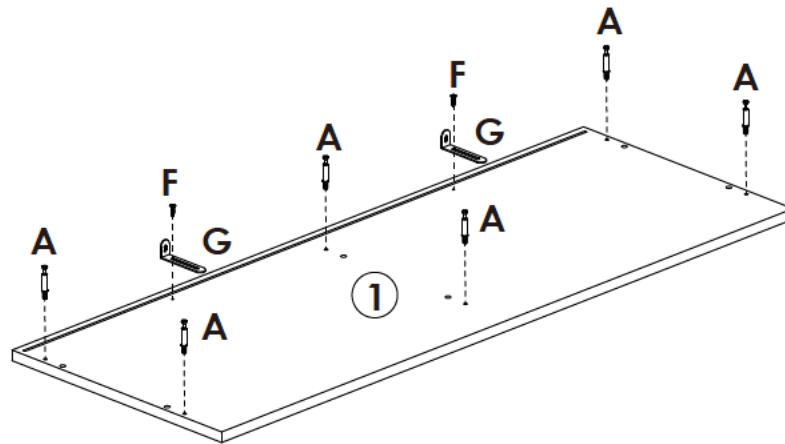
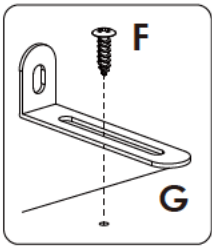


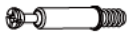


	C x 6PCS
	D x 6PCS

Assembly Steps(EN) / Montageschritte(DE)

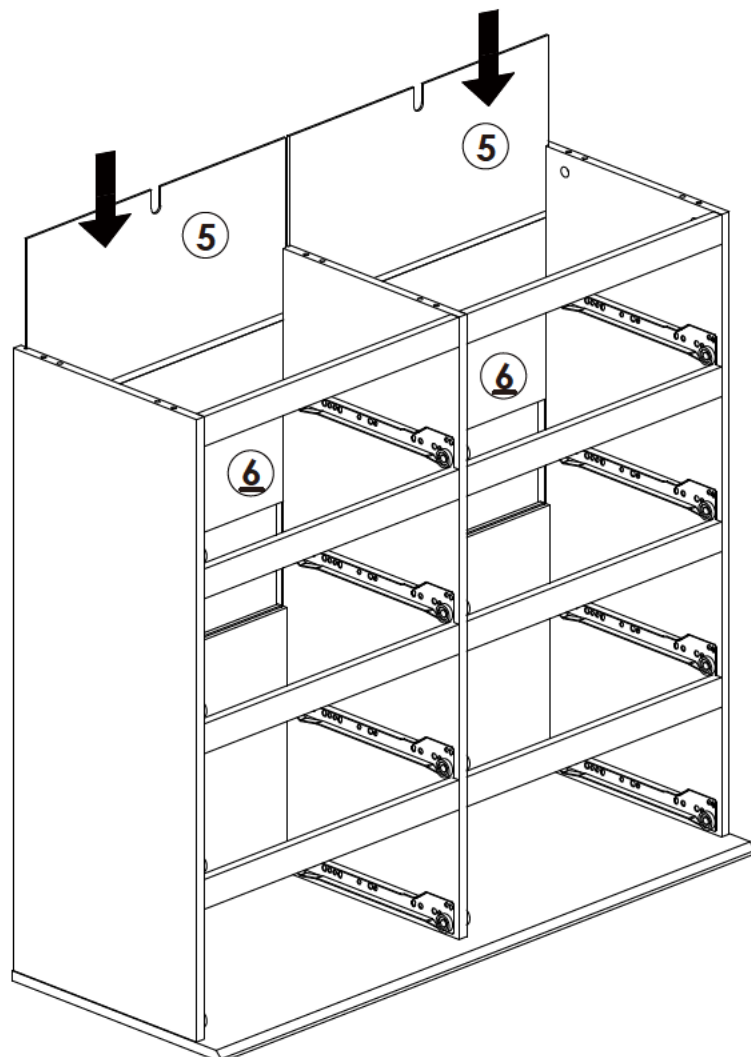
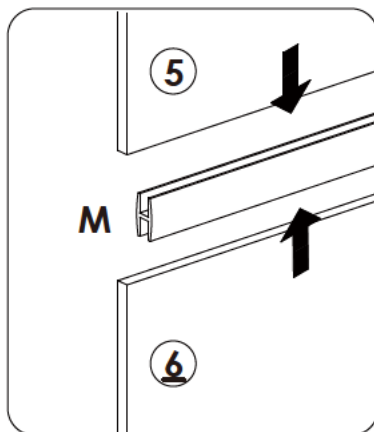
STEP 9


Lock the long side of the "G" L-shaped metal plate to the ① board with the "F" short screw



	A x 6PCS
	F x 2PCS
	G x 2PCS

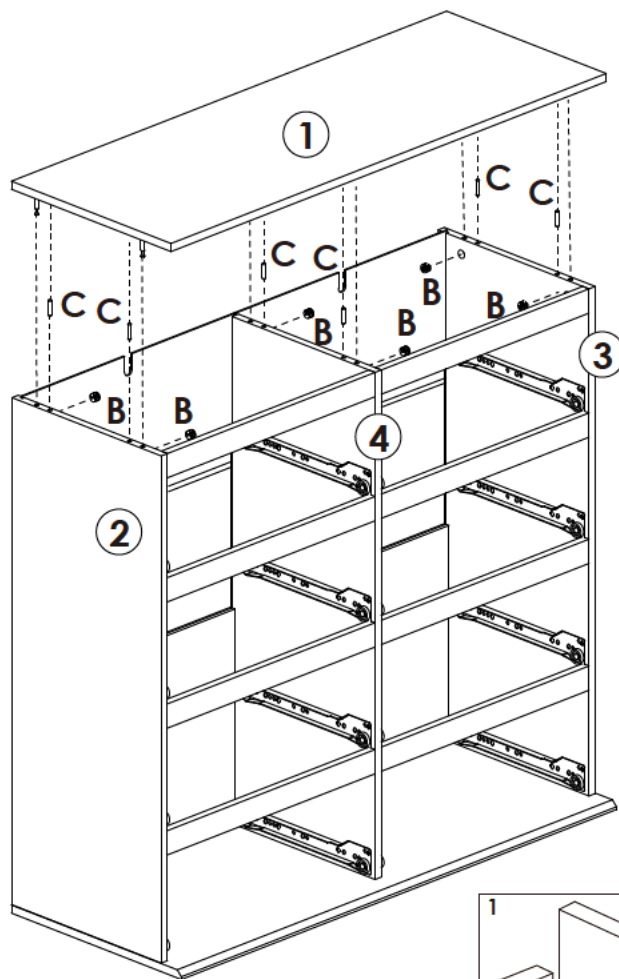
STEP 10





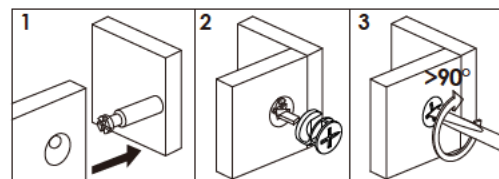
	M x 2PCS
---	----------

Assembly Steps(EN) / Montageschritte(DE)

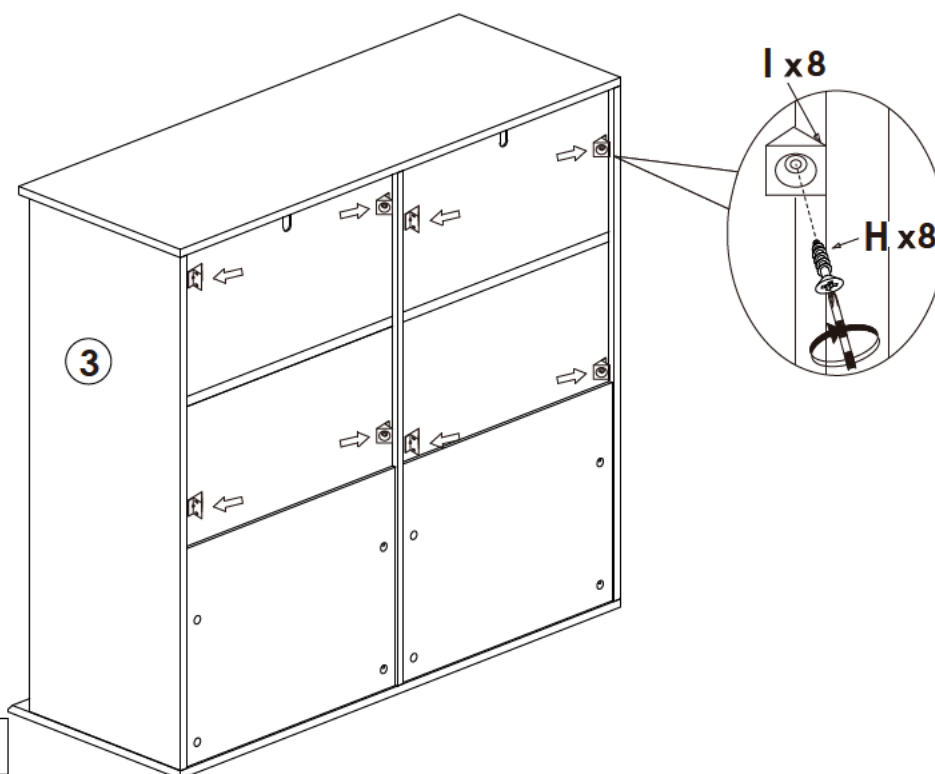
STEP 11





	B x 6PCS
	C x 6PCS



STEP 12



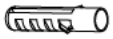
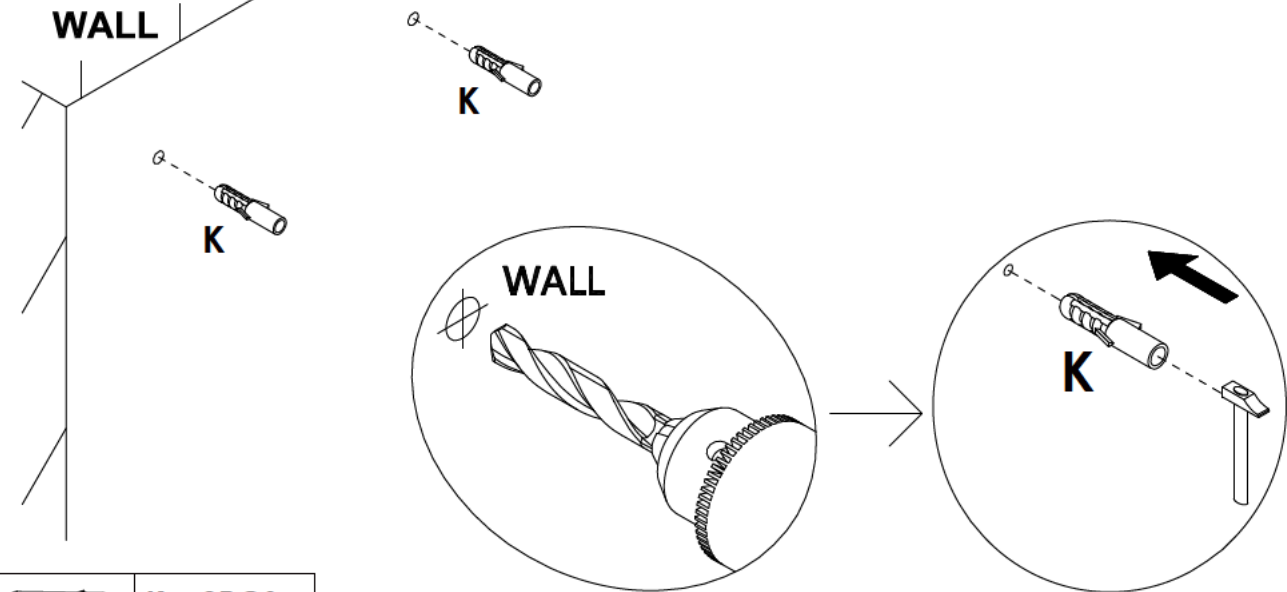
	H x 8PCS
	I x 8PCS

Assembly Steps(EN) / Montageschritte(DE)

STEP 13

WALL

Drill 2 holes on the wall at the required position for anti-falling device installation.

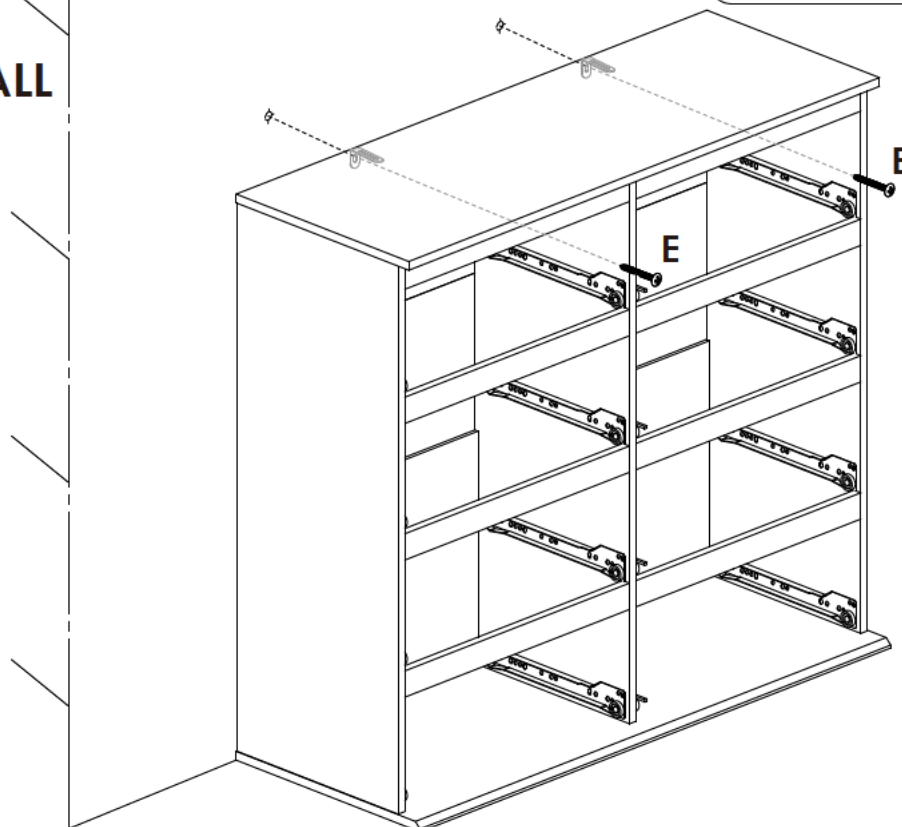
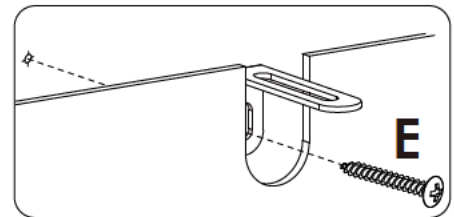


K x 2PCS

STEP 14

Move the cabinet to the required position, use the "E" long screw to fix the cabinet to the wall.

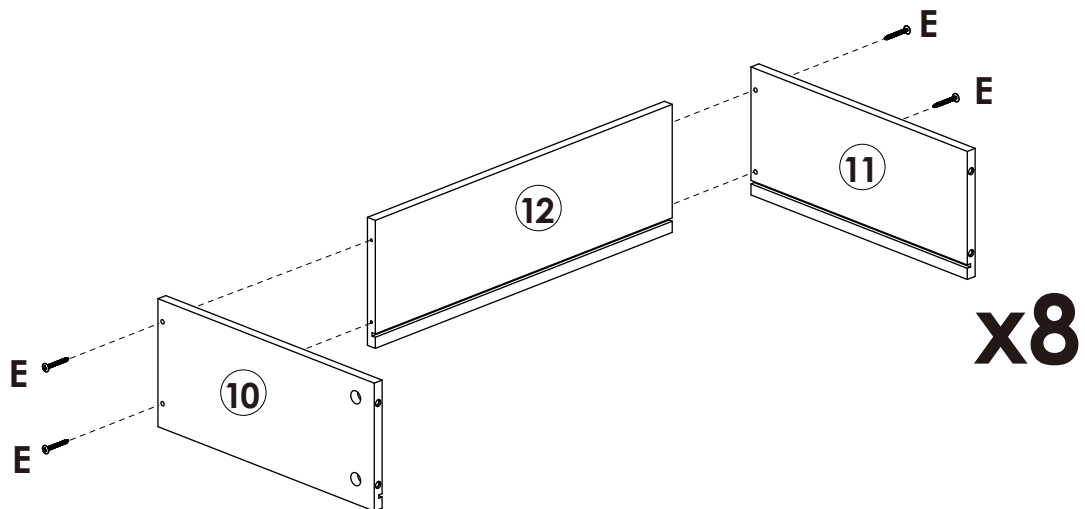
WALL



E x 2PCS

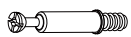
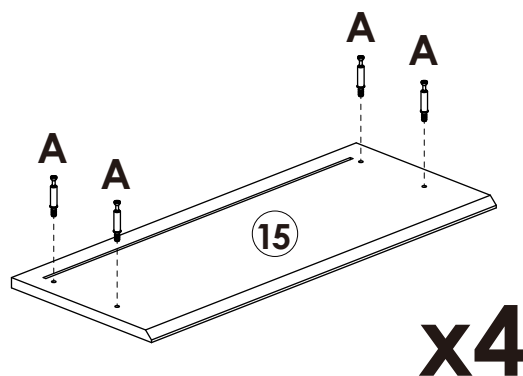
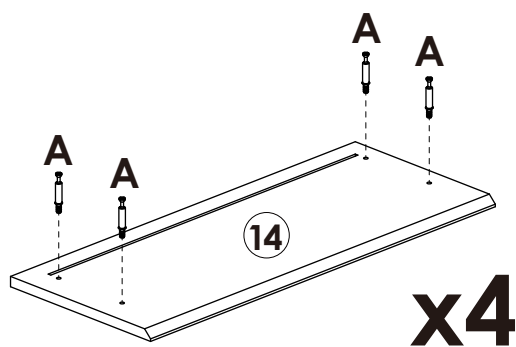
Assembly Steps(EN) / Montageschritte(DE)

STEP 15



E x 32PCS

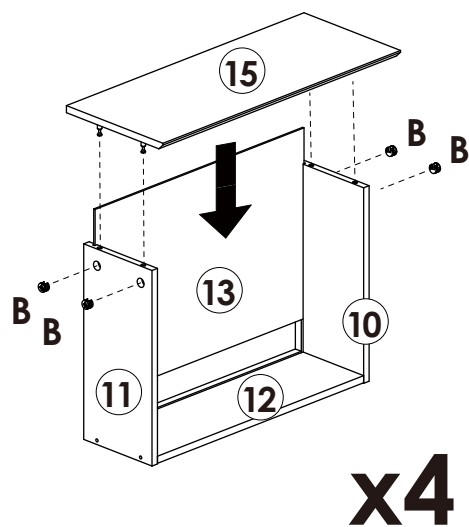
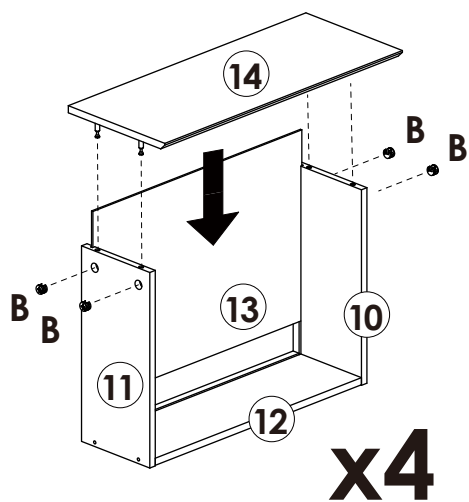
STEP 16



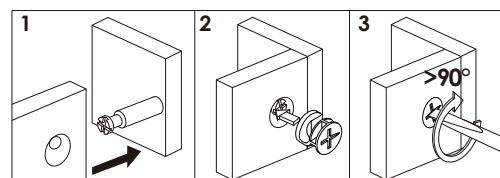
A x 32PCS

Assembly Steps(EN) / Montageschritte(DE)

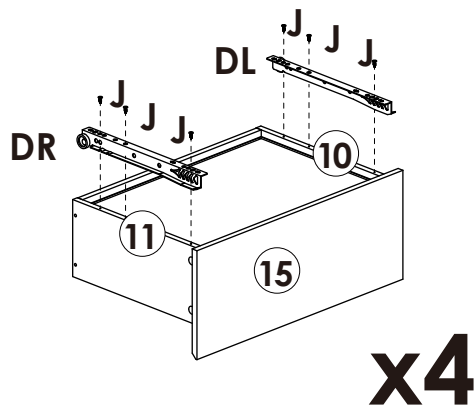
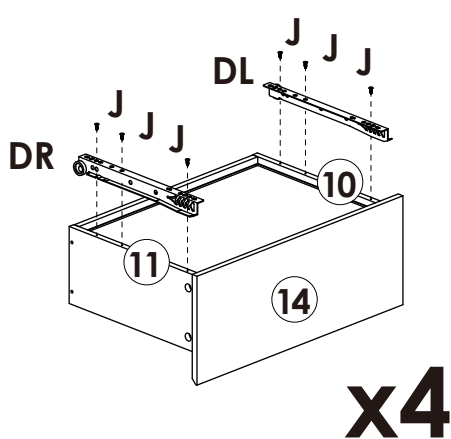
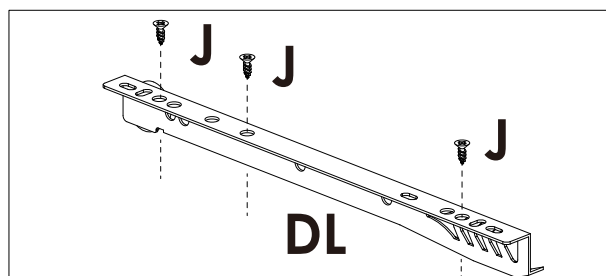
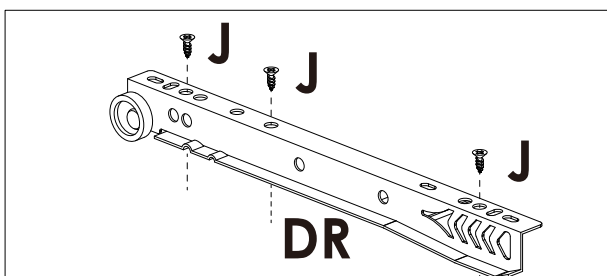
STEP 16



B x 32PCS



STEP 17



J x 48PCS



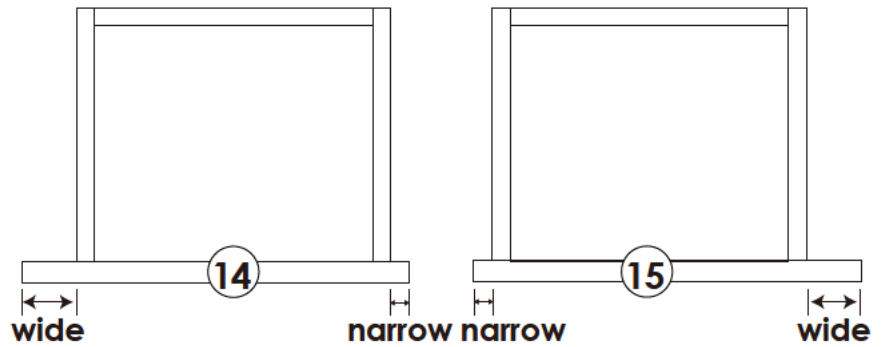
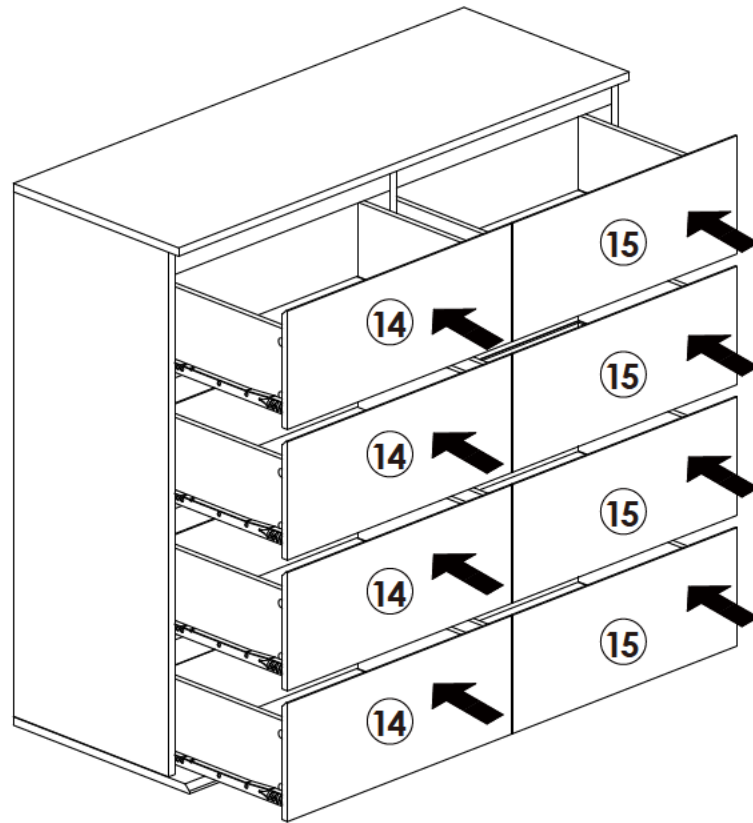
DL x 8PCS



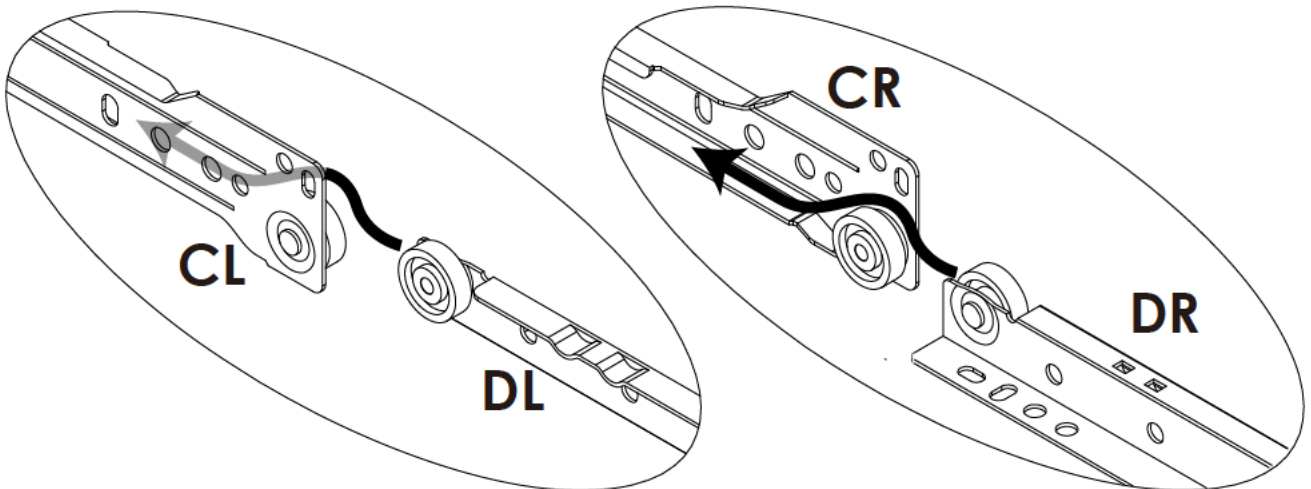
DR x 8PCS

Assembly Steps(EN) / Montageschritte(DE)

STEP 18



Please identify #14 and #15.
Make sure 14 is for left drawer
and 15 is for right drawer.



WARNING



Children have died from furniture tipover. To reduce the risk of furniture tipover:

- **ALWAYS** install Anti-tip device provided.
- For use with televisions weighing 30 lb or less. Use with heavier televisions may result in instability causing tip-over resulting in death or serious injury.
- **NEVER** allow children to stand, climb or hang on any drawers, doors, or shelves.
- **NEVER** open more than one drawer at a time.
- Place heaviest items in the lowest drawers.

***This is a permanent label.
Do not remove!***