

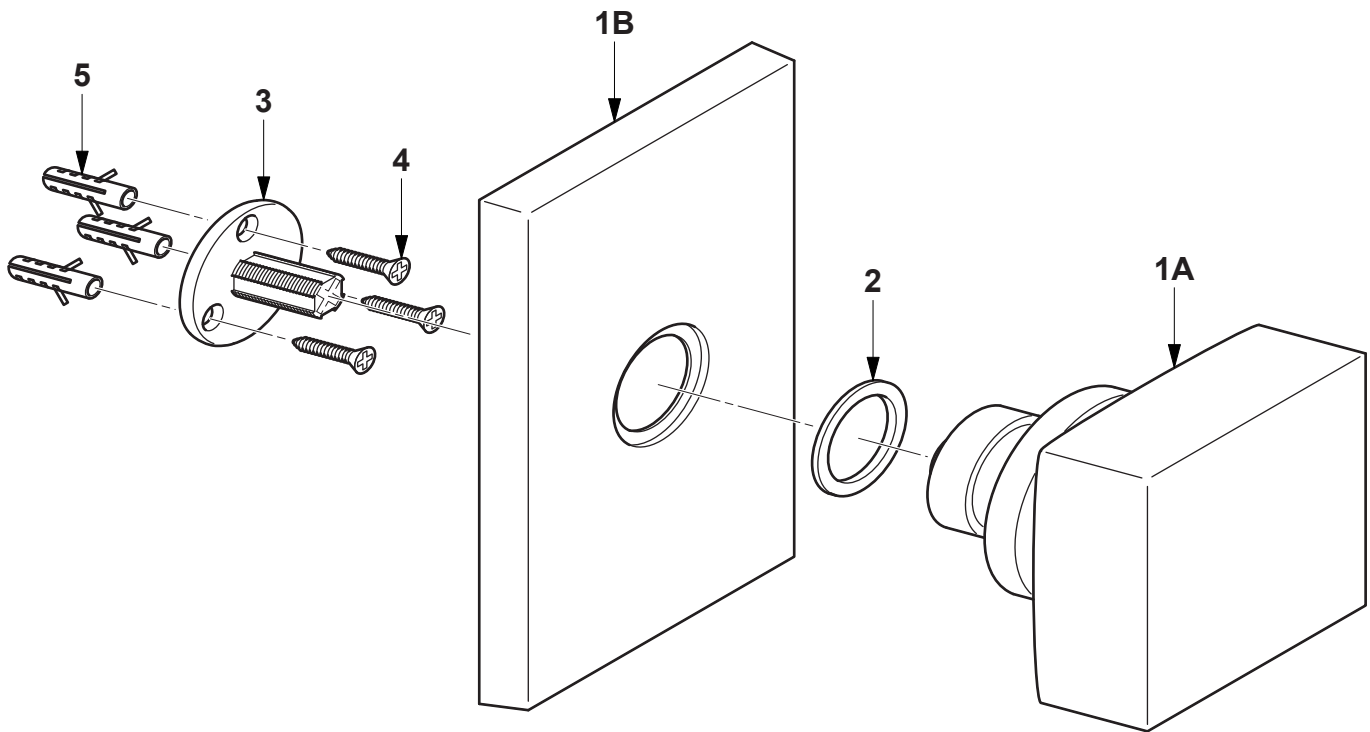
Juego de perilla simulada

LISTA DE PIEZAS (cada perilla)

- 1 Roseta (1 unidad)
consiste en:
 - 1A Perilla
 - 1B Placa frontal
- 2 Arandela (1 unidad)
- 3 Placa de montaje (1 unidad)
- 4 Tornillo (3 unidades)
- 5 Anclajes (3 unidades)

HERRAMIENTAS NECESARIAS

- Lápiz
- Taladro, broca de 1/4"
- Martillo
- Destornillador Phillips
- Llave hexagonal (suministrada con el juego)



1

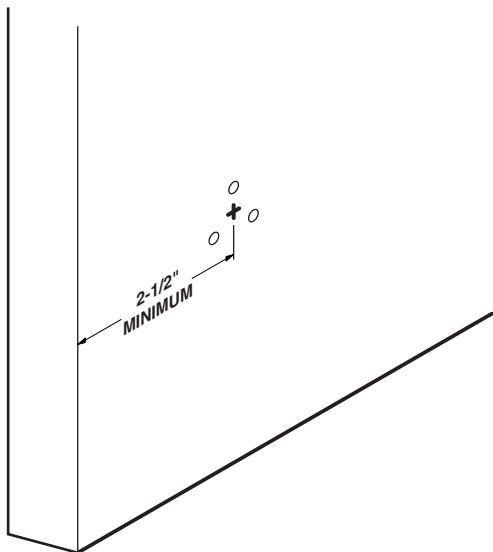
NOTA: Las perillas simuladas están destinadas para ser instaladas en puertas con un grosor mínimo de 1".

Coloque las piezas sobre una superficie protectora para evitar que se dañen. Coteje las piezas recibidas con la lista de piezas. Asegúrese de que todas las piezas estén presentes antes de proceder.

Advertencia de la Proposición 65 de California

Este producto puede contener sustancias químicas que el estado de California reconoce como causantes de cáncer y defectos de nacimiento u otros daños reproductivos. Para obtener más información: www.P65Warnings.ca.gov

2

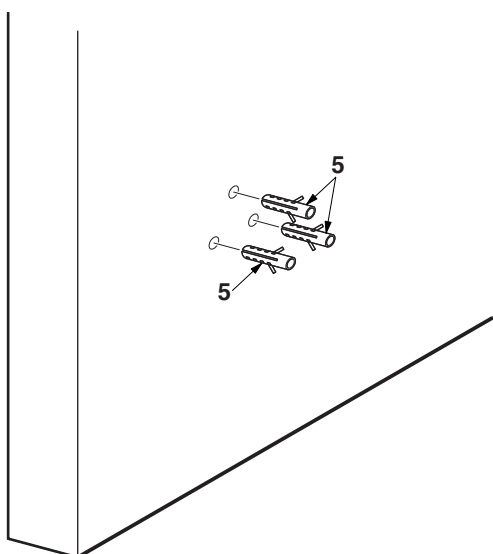


NOTA: Al seleccionar una ubicación de montaje para la perilla, ASEGÚRESE de que el centro de la placa de montaje (3) esté a un mínimo de 2-1/2" del borde exterior de la puerta.

Sujete la placa de montaje (3) en la posición deseada, y marque las ubicaciones para los tres agujeros de montaje en la puerta..

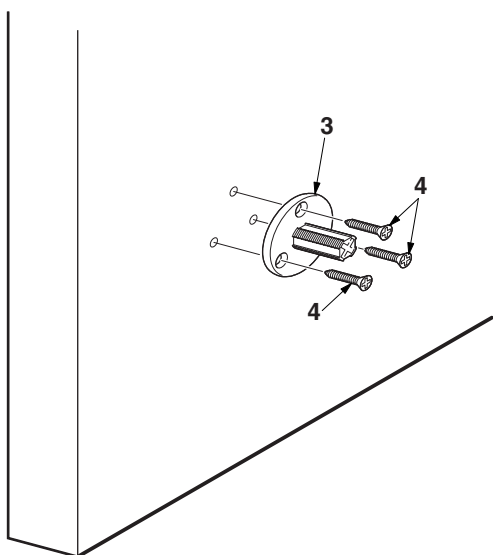
Taladre tres agujeros de 1/8" de diámetro en la puerta, de aproximadamente 13/16" de grosor.

3

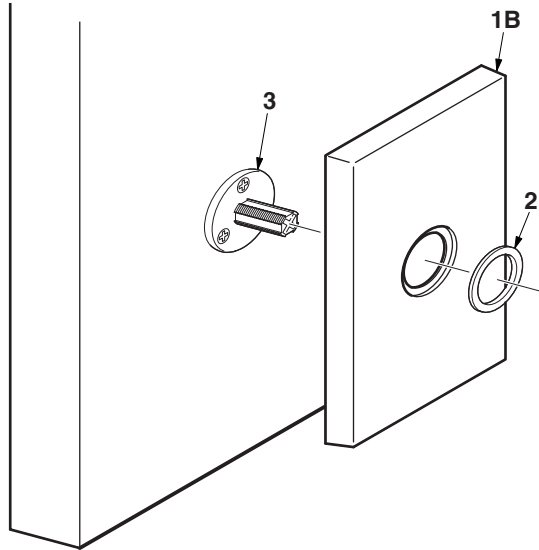


Introduzca los anclajes (5) en los agujeros de montaje. Golpee ligeramente cada anclaje con un martillo, si es necesario, hasta que el anclaje quede alineado con la superficie de la puerta.

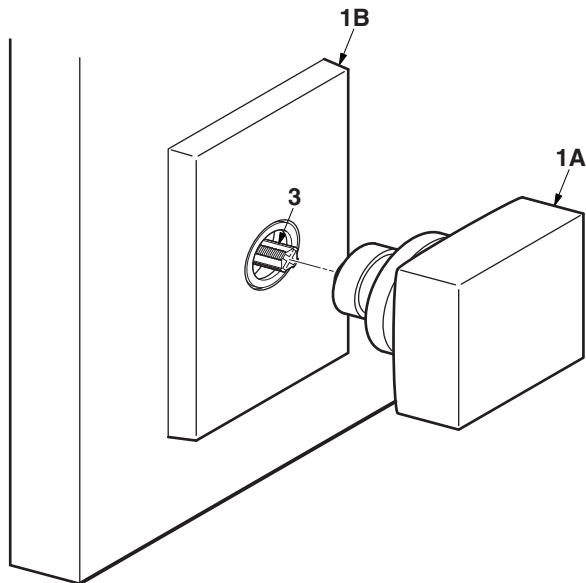
4



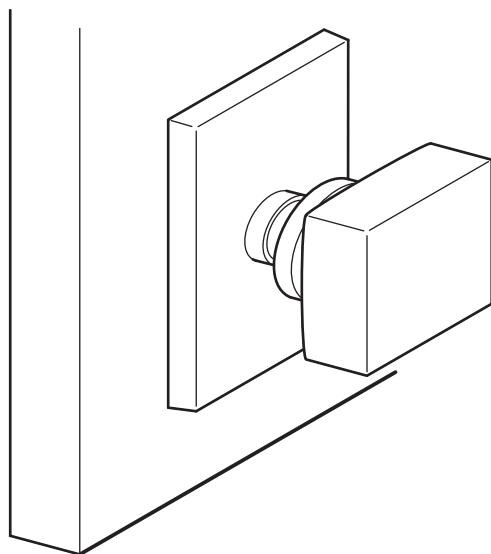
Mantenga la placa de montaje (3) en su posición en la puerta, y fijela en su lugar con tres tornillos (4). Apriete bien los tornillos.

5

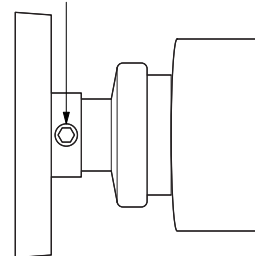
Instale la arandela (2) en la parte delantera de la placa frontal (1B). Mantenga la placa frontal (1B) con la arandela (2) en su posición en la puerta, sobre la placa de montaje (3).

6

Mientras mantiene la placa frontal (1B) en su posición, enrosque la perilla (1A) en la placa de montaje (3), y gire a la derecha para apretarla. Apriete la perilla completamente.

7

TORNILLO DE FIJACIÓN



Si es necesario, afloje la perilla (1A) girando hacia la izquierda hasta 1/2 vuelta, y hasta que la perilla esté bien colocada, y el tornillo de fijación esté en la parte superior o inferior de la perilla.

Apriete firmemente el tornillo de fijación con la llave hexagonal (suministrada).