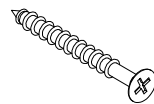


Œ FG



< Î €

Ó I



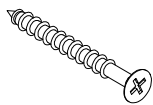
< Ĥ Ē Í

Ô FG



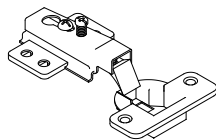
< Ĥ Ē FG

Ö FG

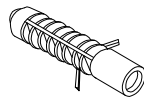


< I Ē Í

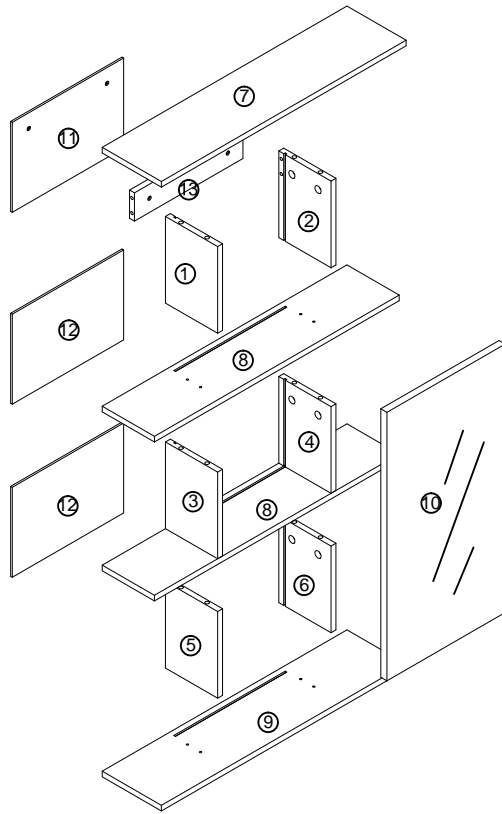
Ò G



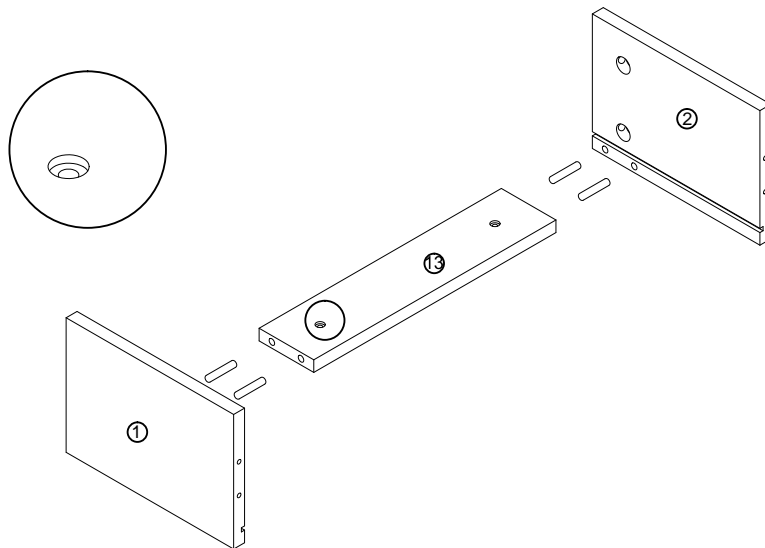
Ø G



Õ G

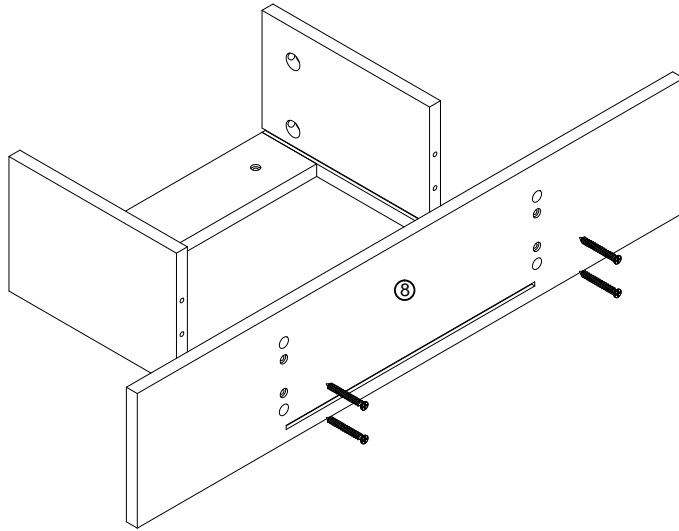


1



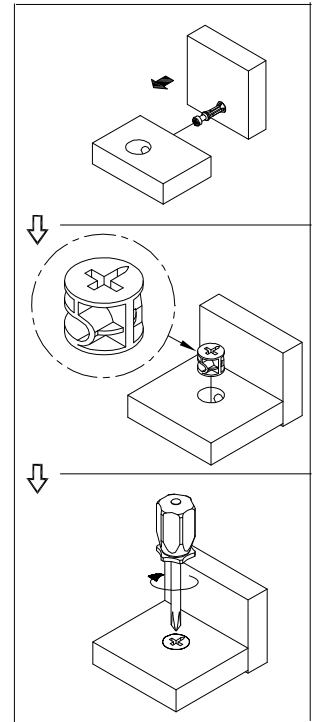
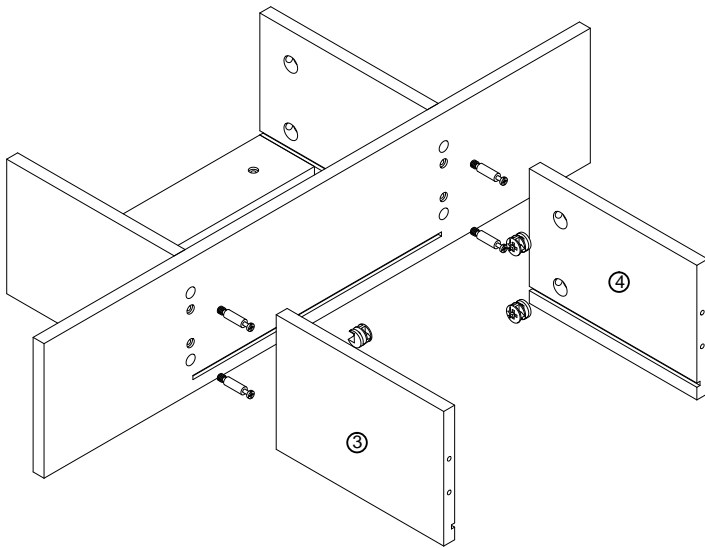
B*4

2



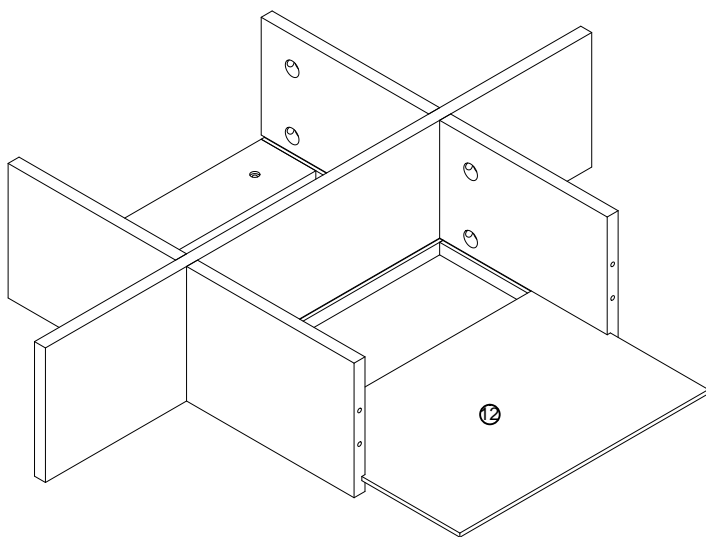
C*4

3

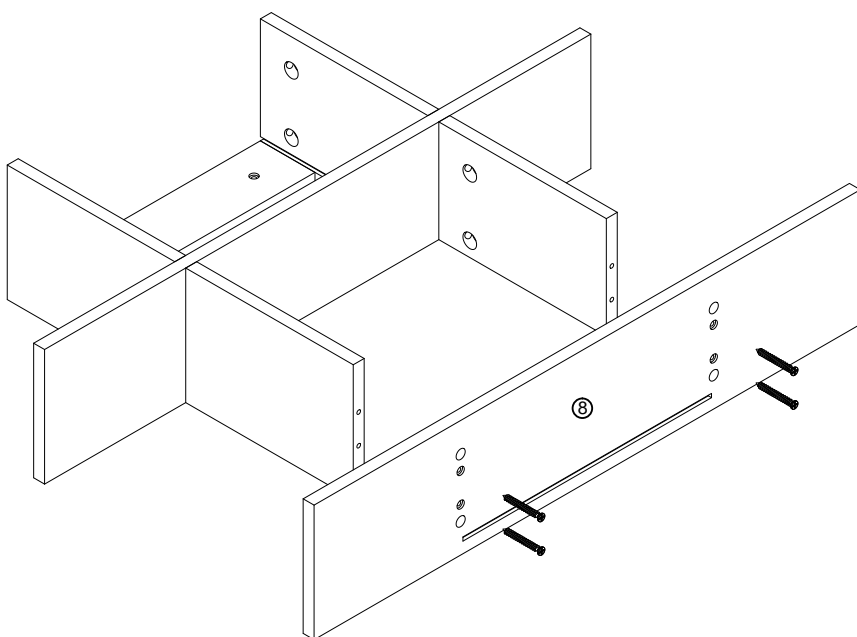


A*4

4

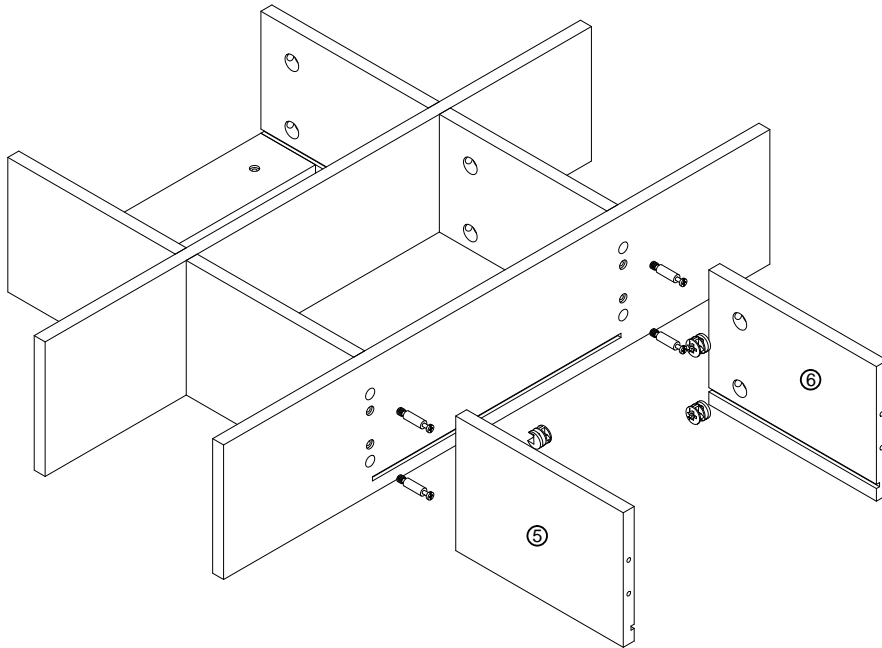


5



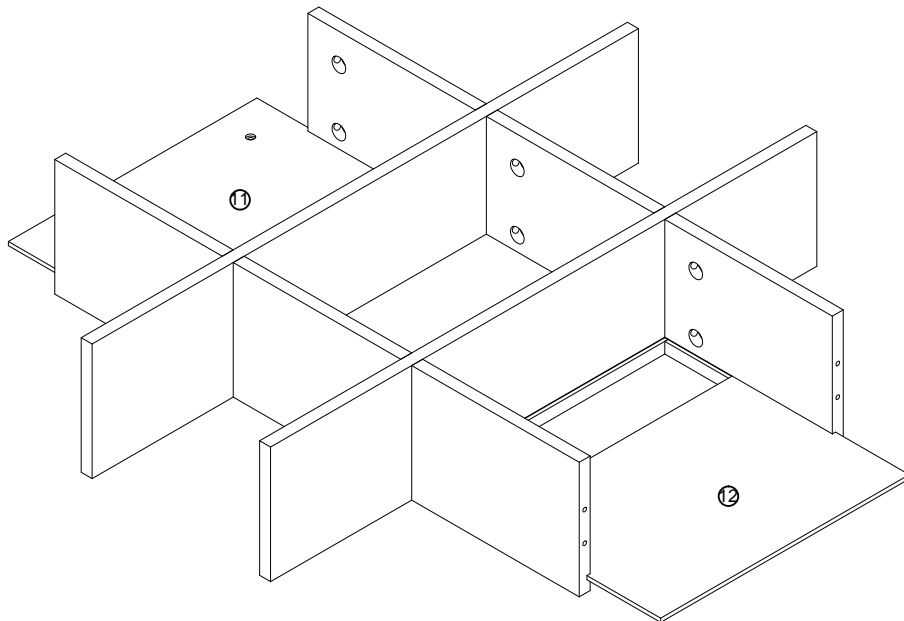
C*4

6

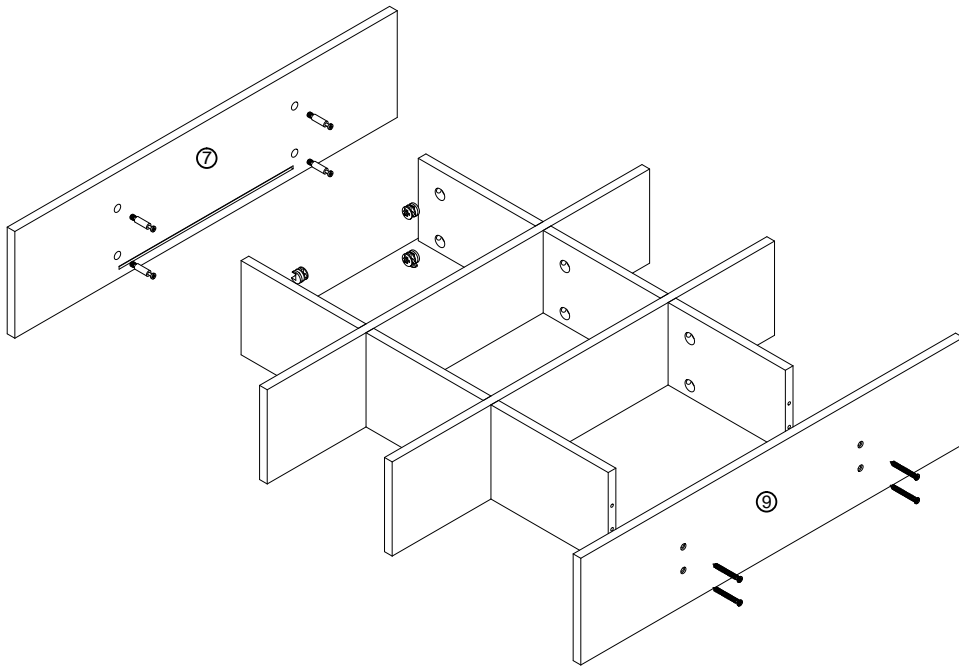


A*4

7

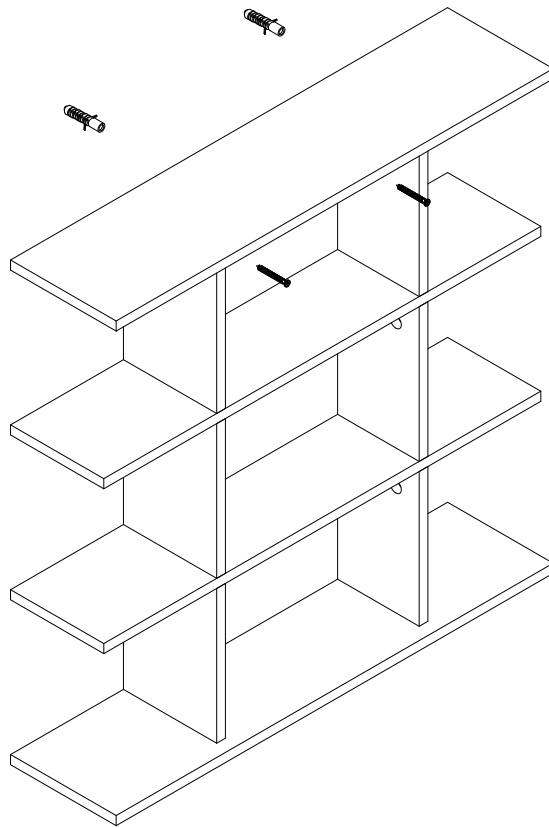


8



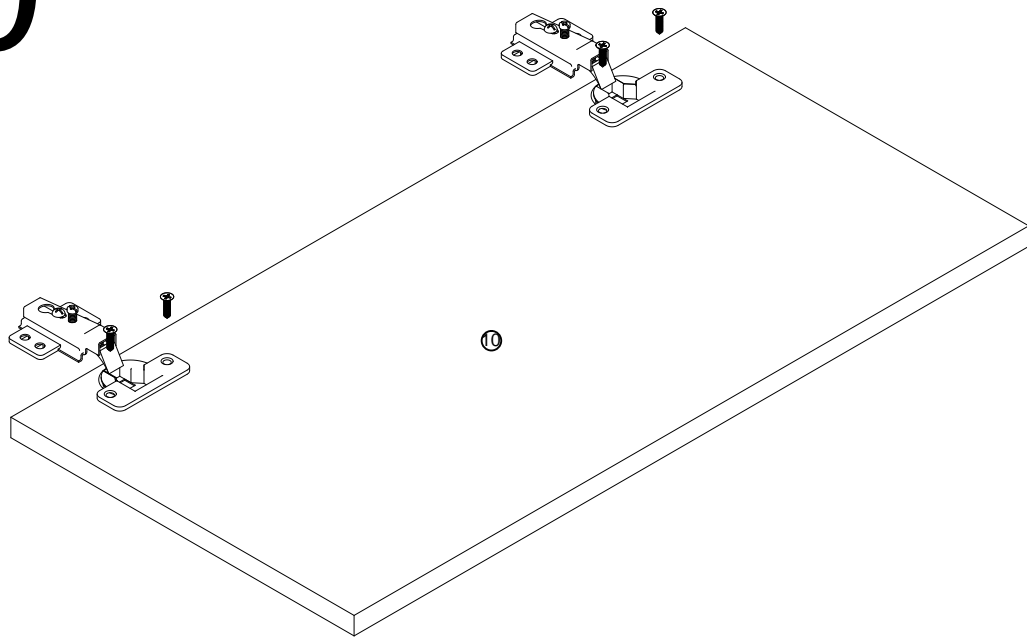
A*4+C*4

9



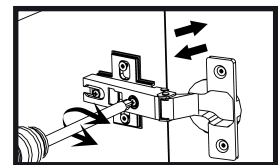
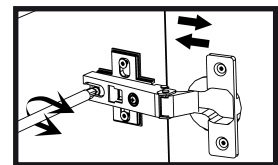
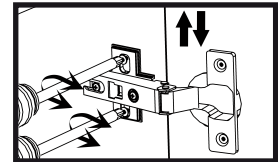
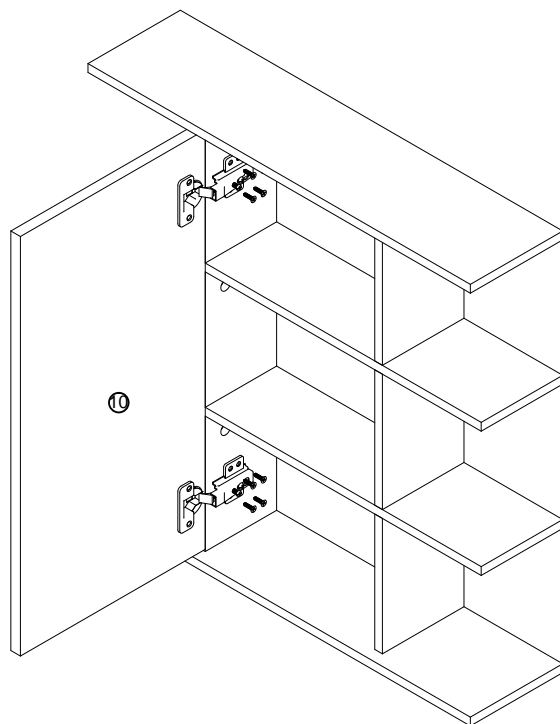
E*2+G*2

10



$D*4+F*2$

11



$D*8$

12

