
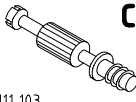


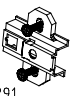
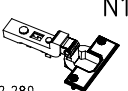





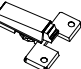
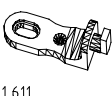
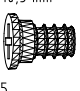

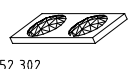
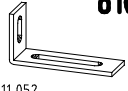



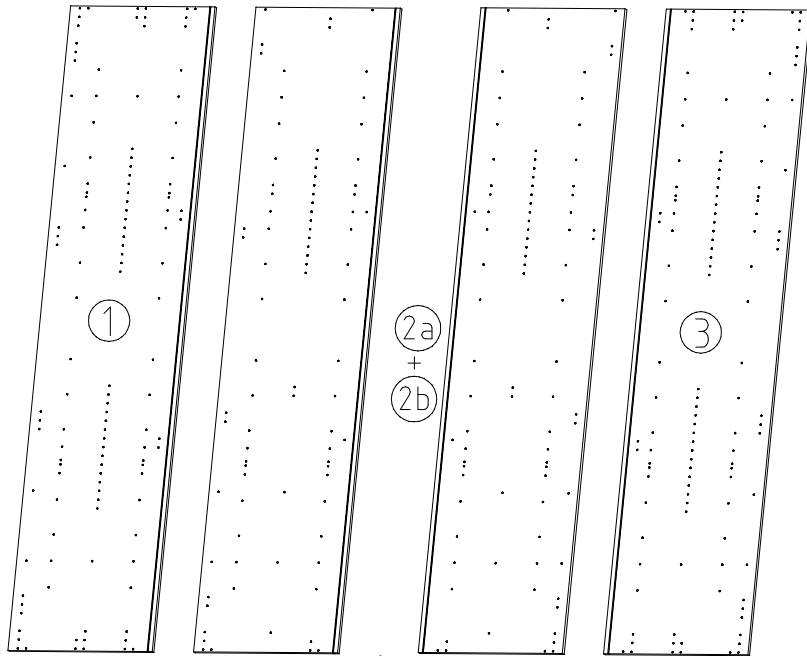
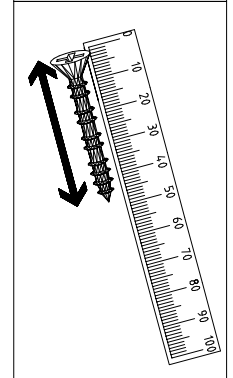
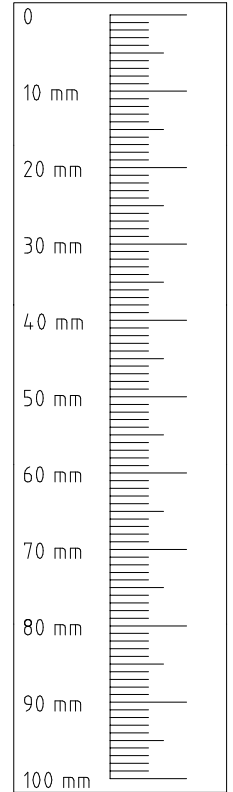
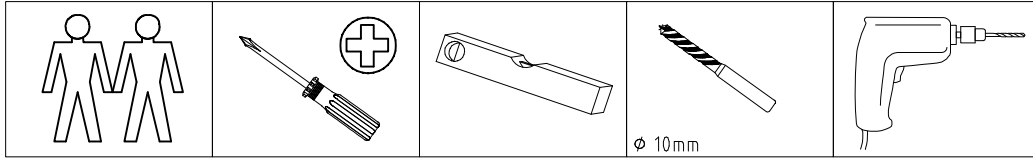
|   |    |     |
|---|----|-----|
| <br>111 149      | A1 | 24x |
| <br>111 103     | C  | 8x  |
| <br>3,5 x 15 mm | F3 | 8x  |
| <br>121 370     | G1 | 42x |

|  |     |     |
|--|-----|-----|
| <br>112 291  | M1  | 24x |
| <br>112 289 | N1  | 24x |
| <br>111 300 | S0  | 15x |
| <br>111 xxx | V12 | 15x |

|  |     |     |
|--|-----|-----|
| <br>117 002  | K2  | 6x  |
| <br>112 400 | SBV | 24x |
| <br>100cm   | K10 | 3x  |
|             | N-D | 6x  |

|  |    |     |
|--|----|-----|
| <br>111 611         | J2 | 9x  |
| <br>6,3 x 10,5 mm | T1 | 30x |
| <br>111 607        | L8 | 24x |

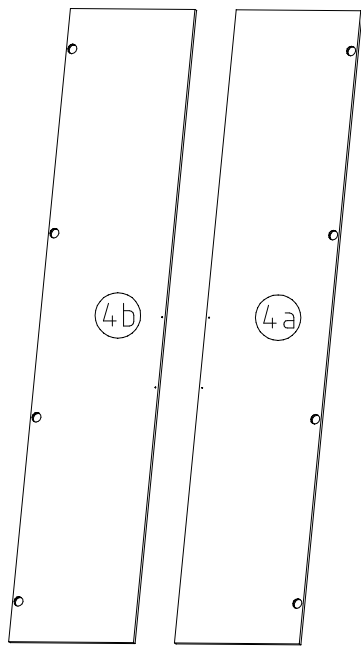
|   |      |     |
|---|------|-----|
| <br>352 302  | KP8  | 12x |
| <br>111 052  | o10  | 1x  |
| <br>4 X 13mm | SP13 | 4x  |



2352x560x15

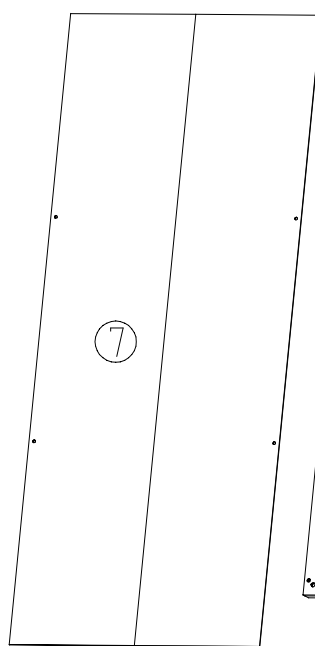
2x  
2352x560x15

2352x560x15

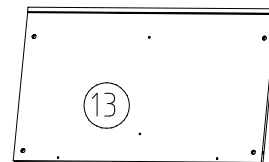


2310x484x15  
3x

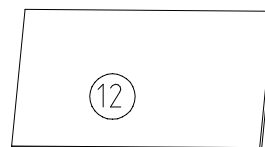
2310x484x15  
3x



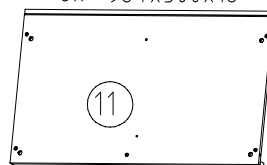
3x 2303x973x2,5



3x 964x560x15



6x 964x500x18



3x 964x560x47

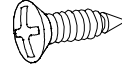
1

3,5 x 15 mm

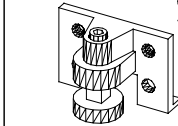
G1

S0

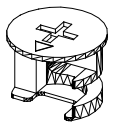
A1



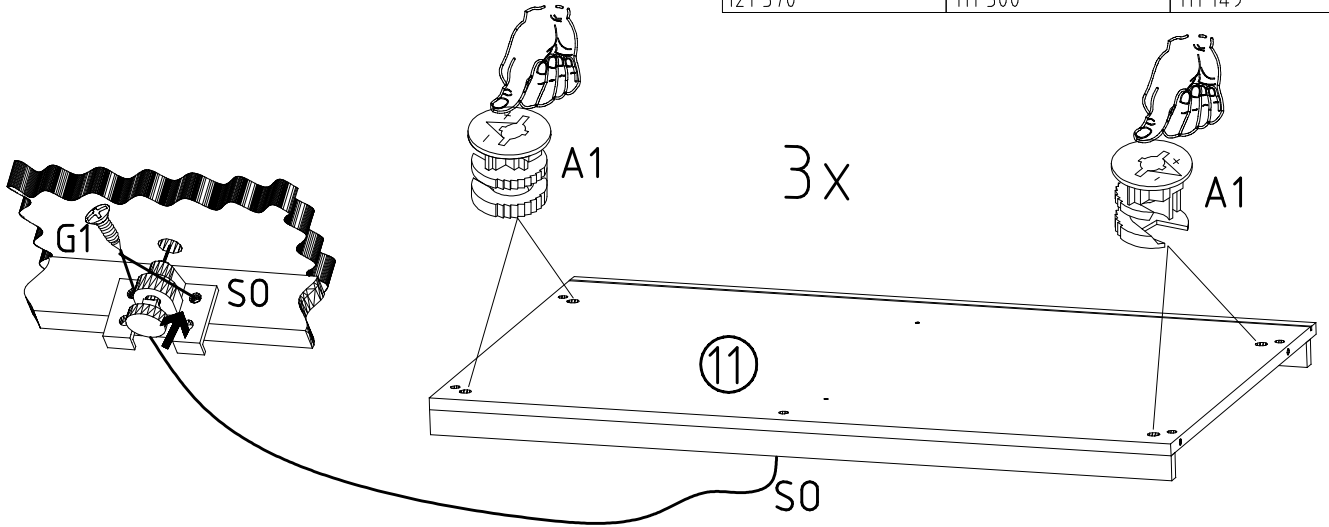
121 370



111 300



111 149

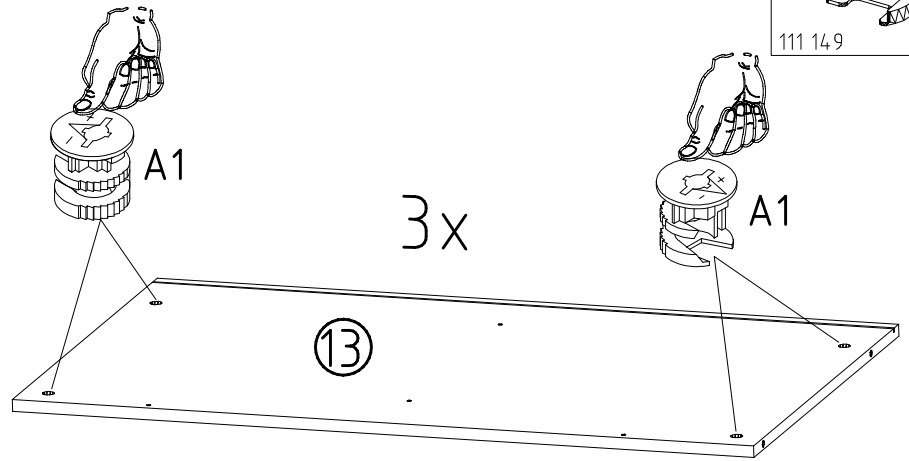


2

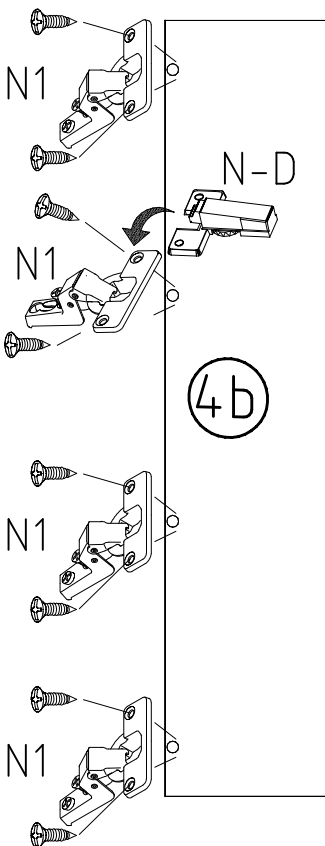
A1



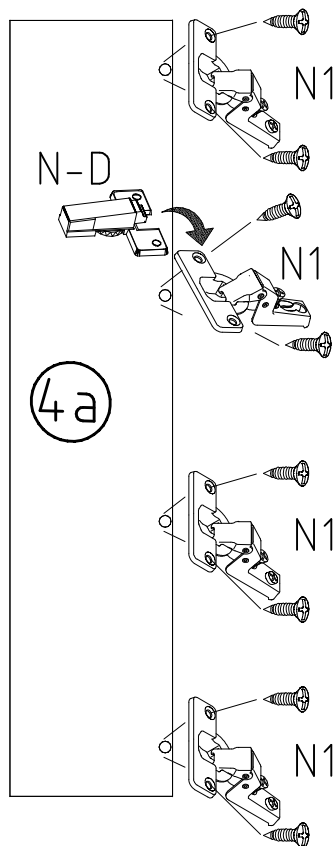
111 149



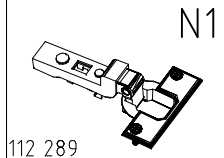
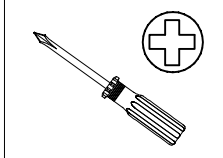
3



4b

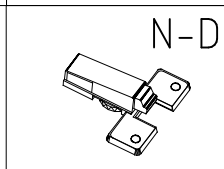


4a

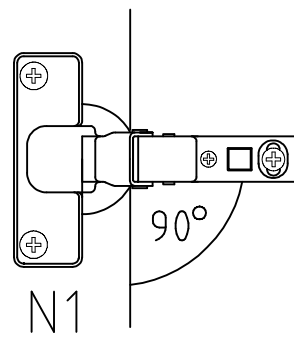


N1

112 289

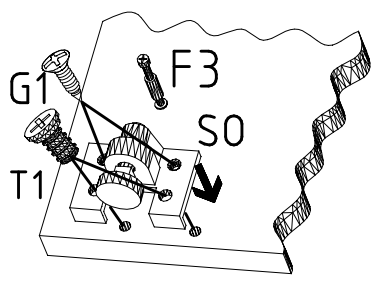
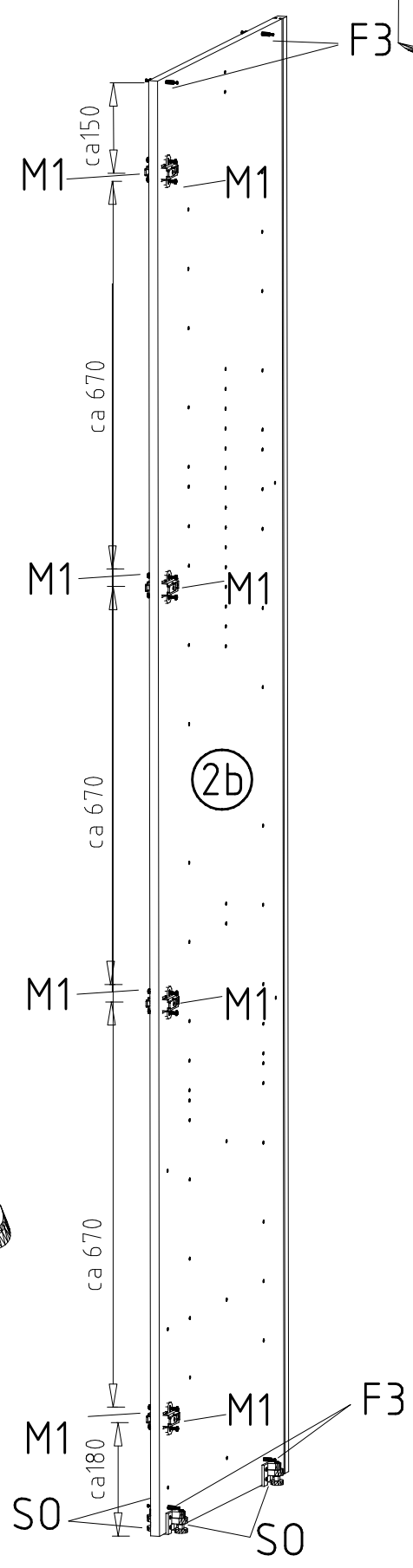
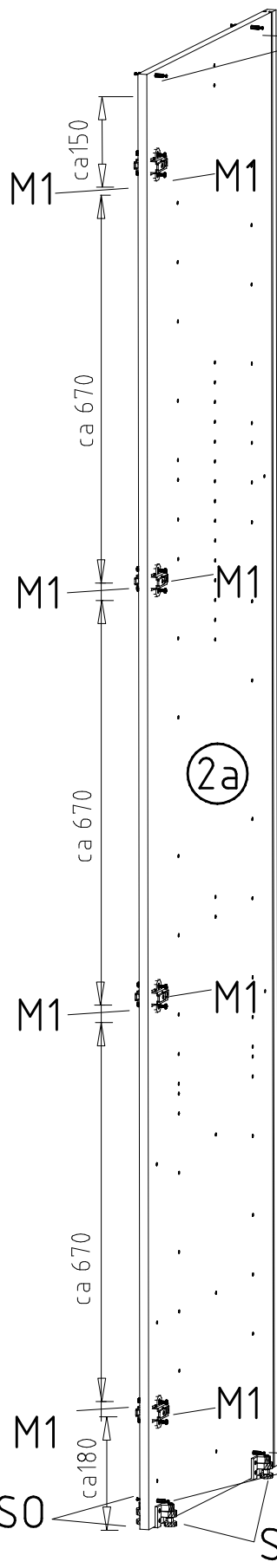
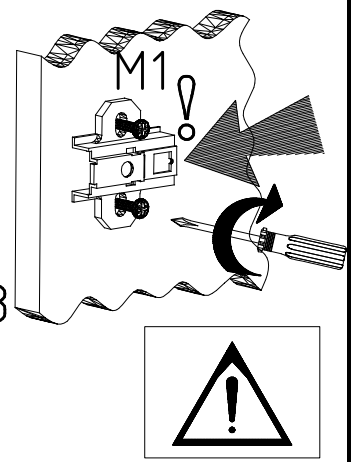
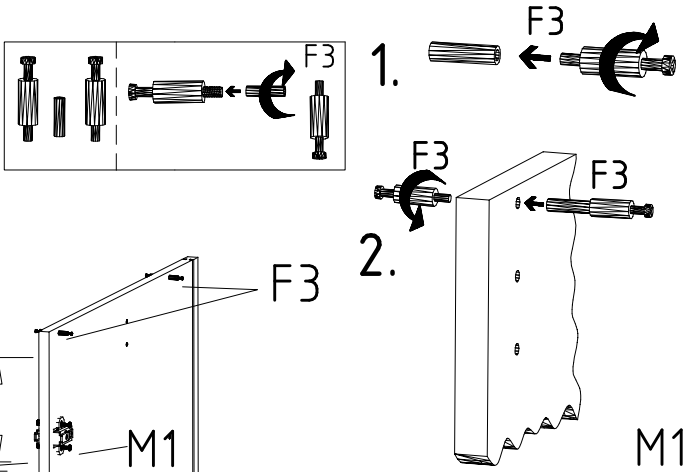


N-D



90°

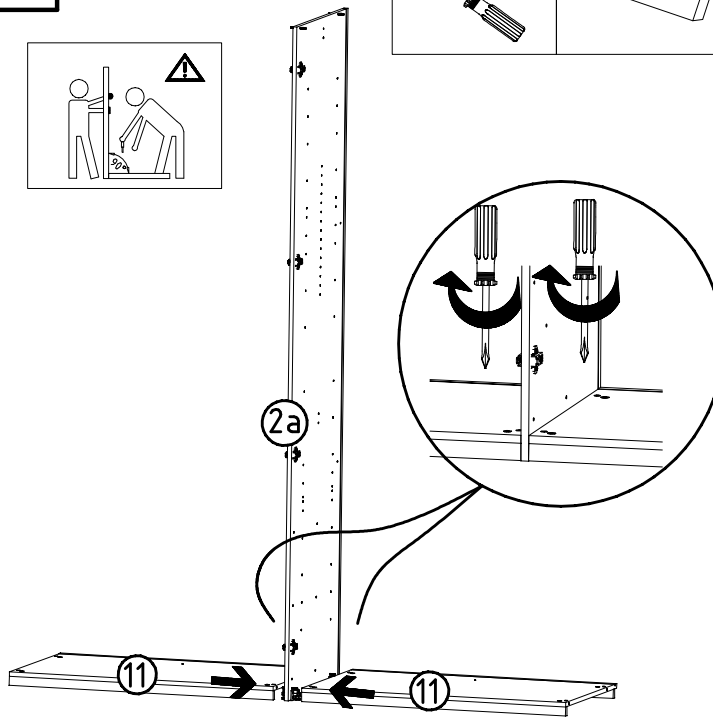
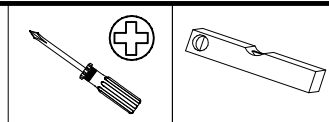
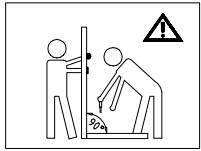
N1



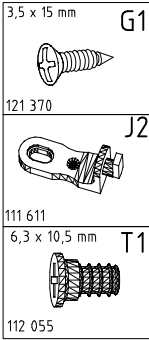
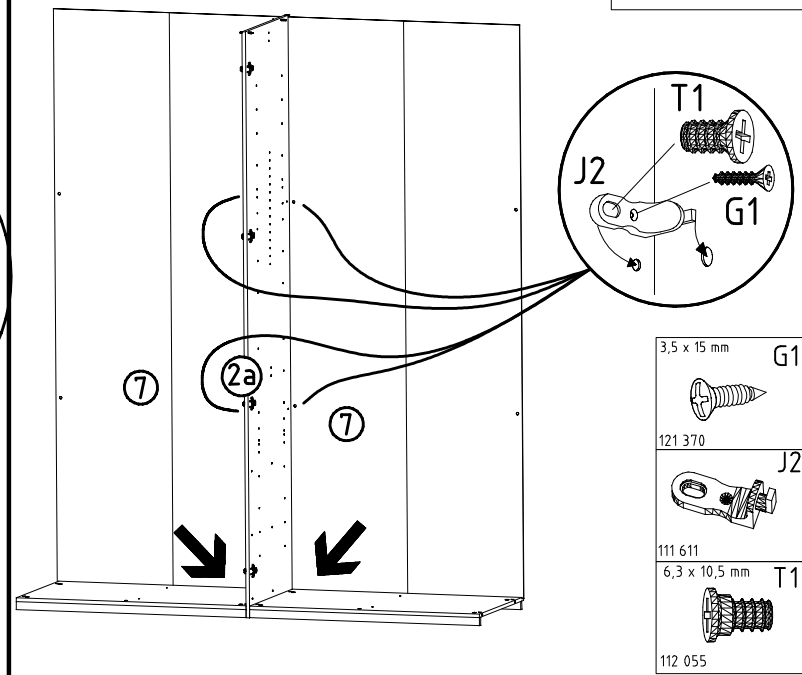
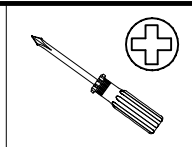
|               |    |
|---------------|----|
|               |    |
| 6,3 x 10,5 mm | T1 |
|               |    |
| 112 055       |    |
| 3,5 x 15 mm   | G1 |
|               |    |
| 121 370       |    |
|               | M1 |
| 112 291       |    |
|               | C  |
| 111 103       |    |
|               | S0 |
| 111 300       |    |
|               | F3 |



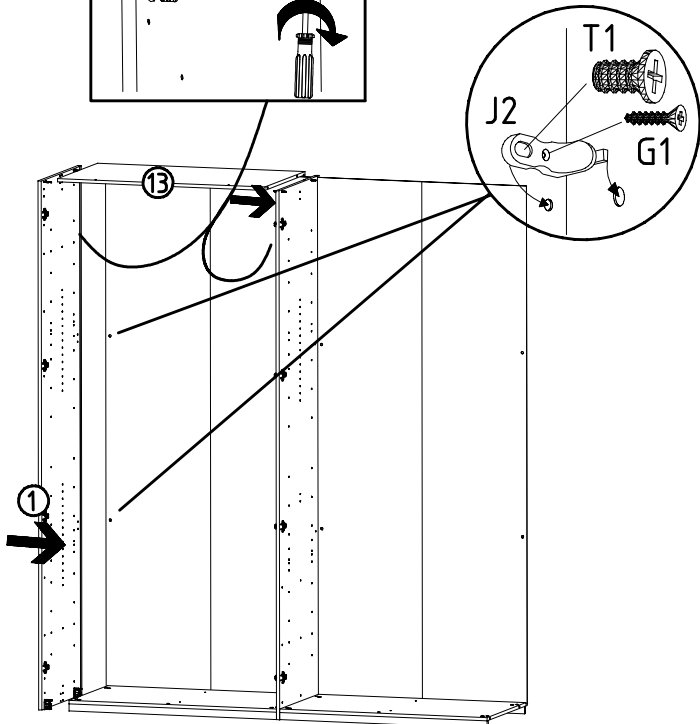
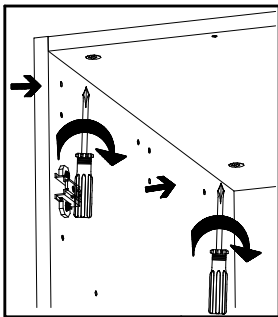
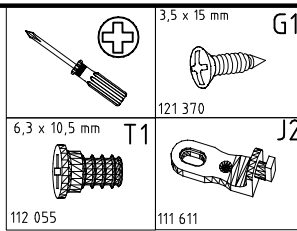
6



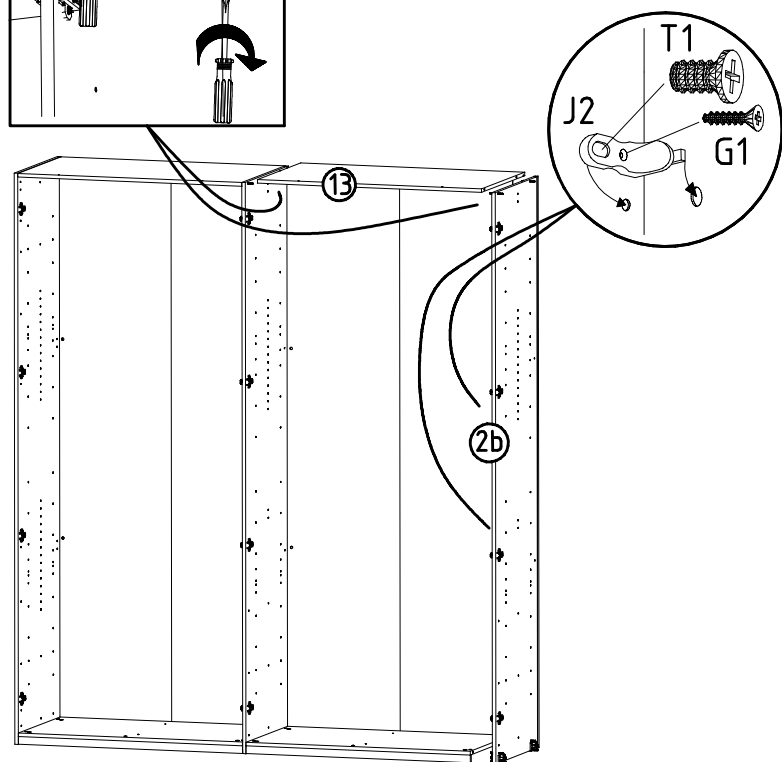
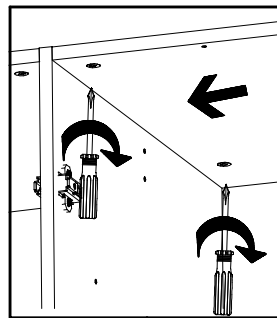
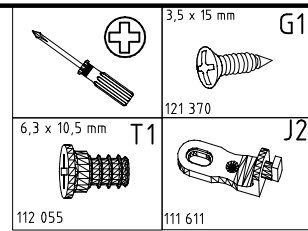
7



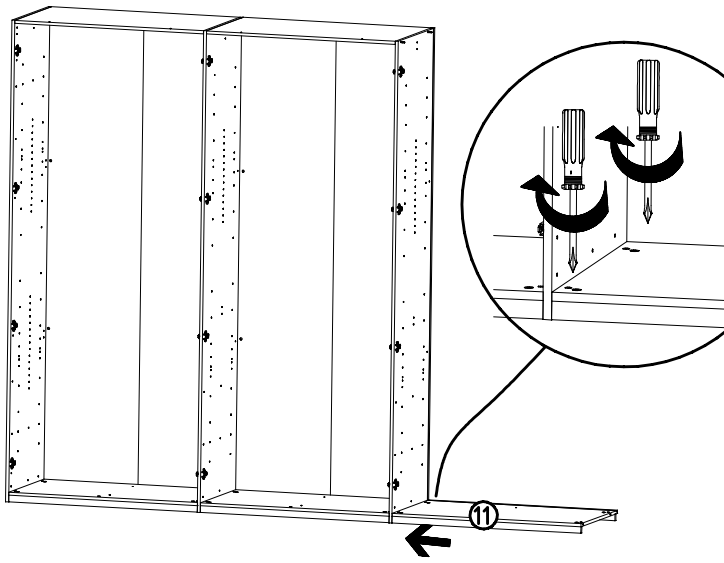
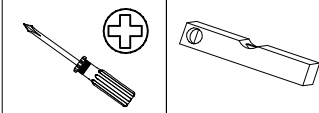
8



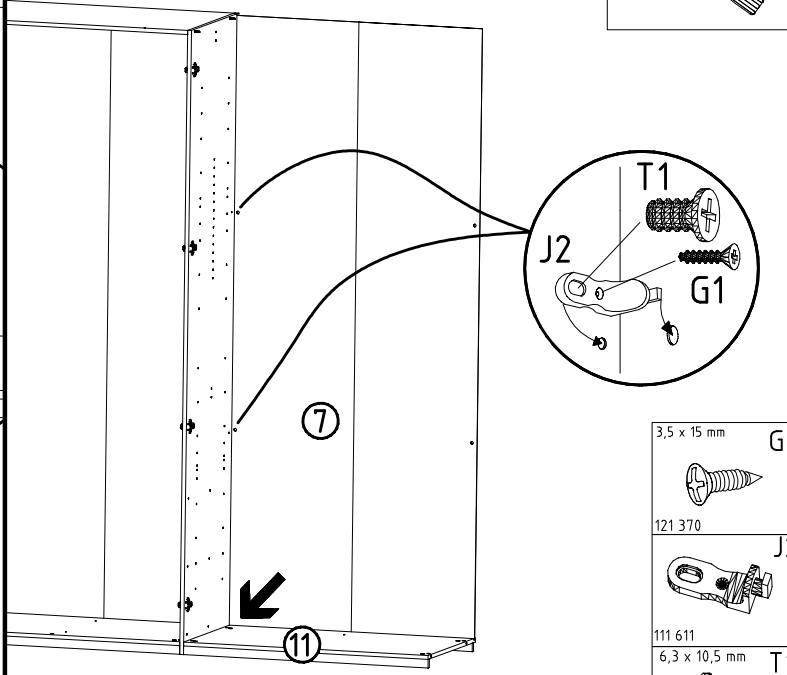
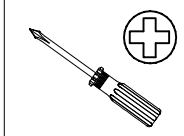
9



10

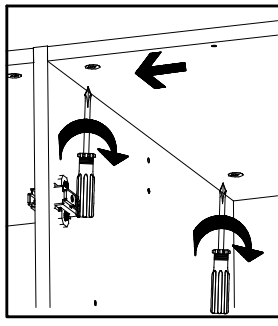


11

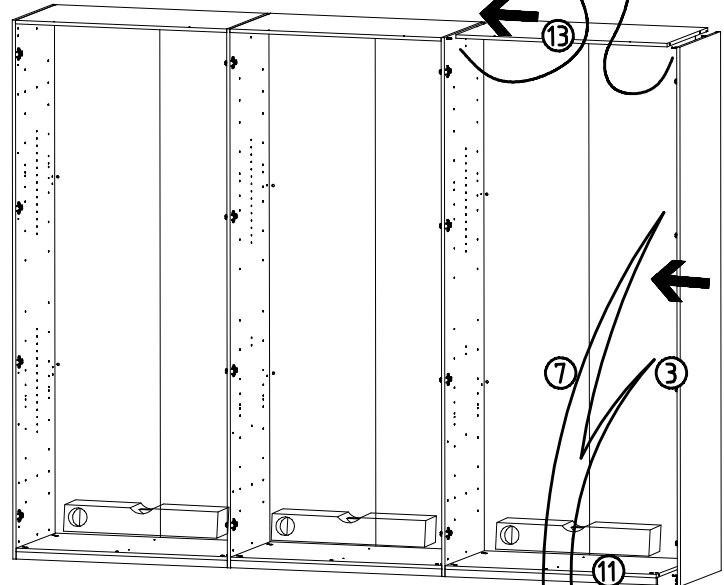


- 3,5 x 15 mm G1
- 121 370 J2
- 111 611 6,3 x 10,5 mm T1
- 112 055

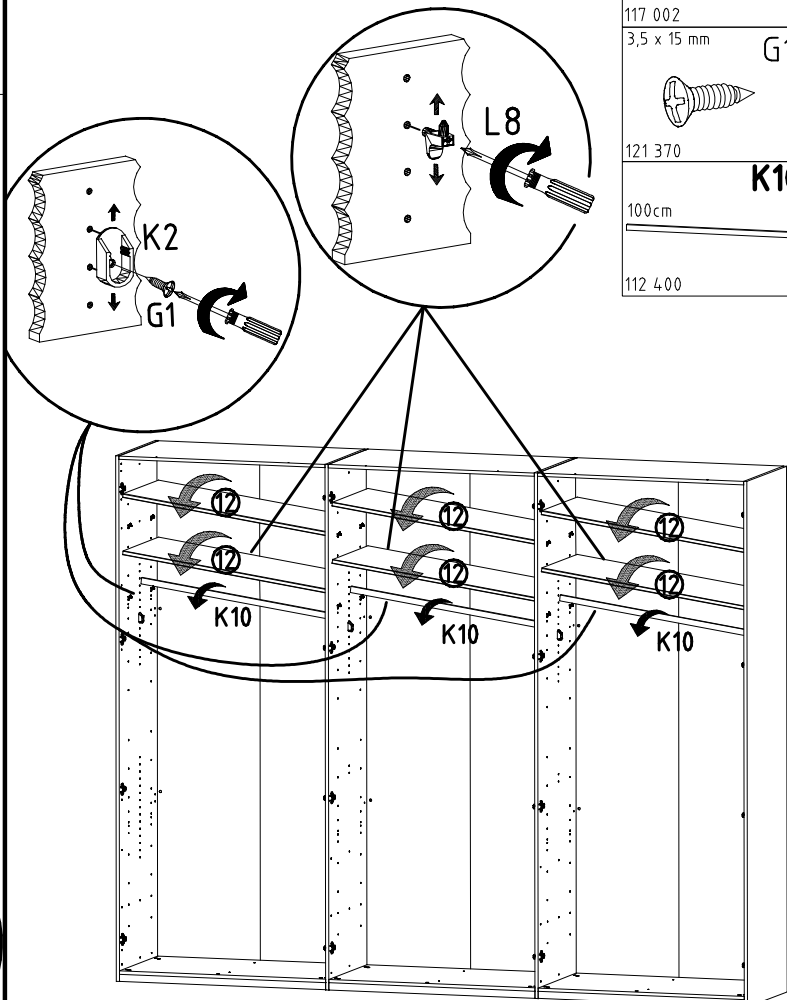
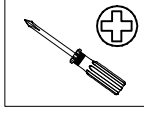
12



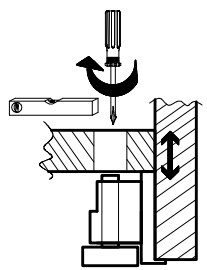
- 3,5 x 15 mm G1
- 121 370 J2
- 111 611 6,3 x 10,5 mm T1
- 112 055



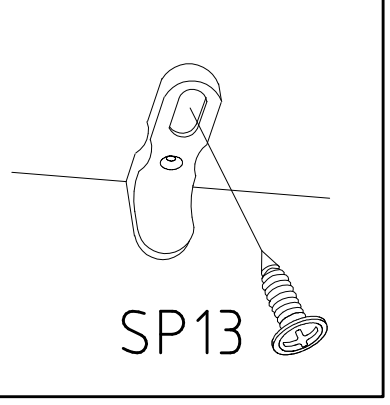
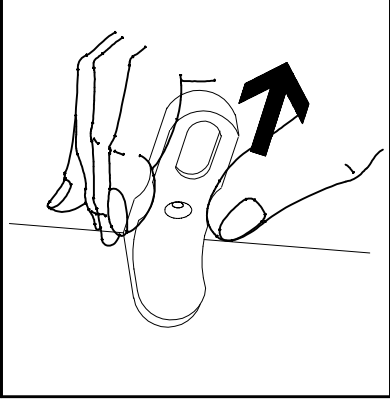
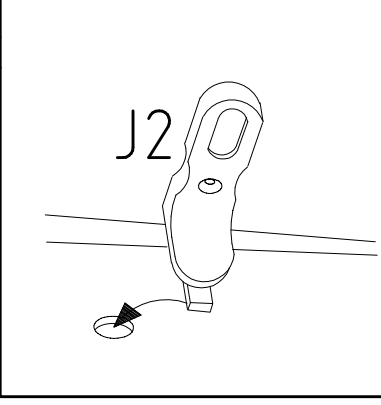
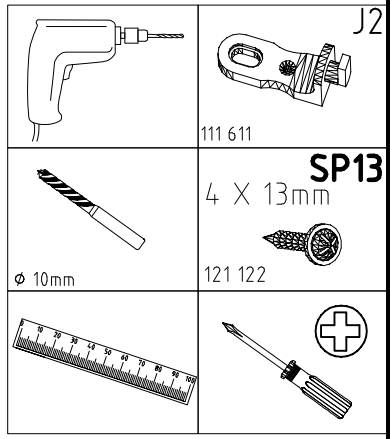
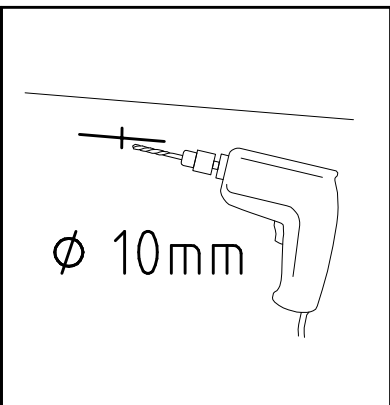
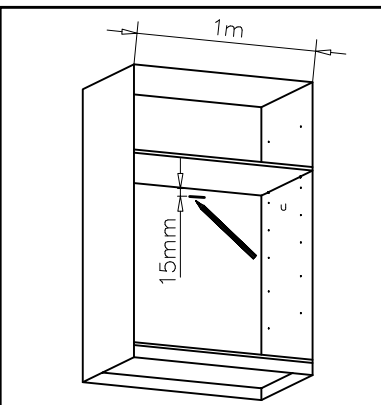
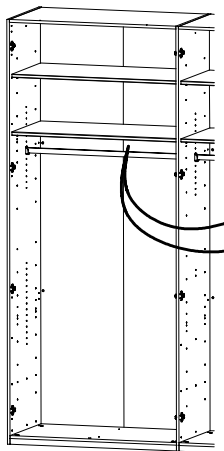
13



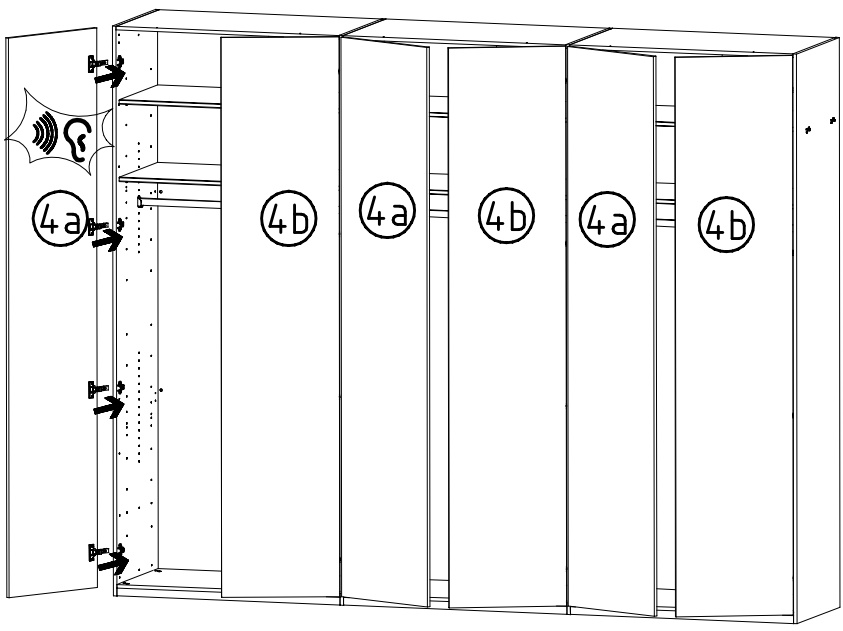
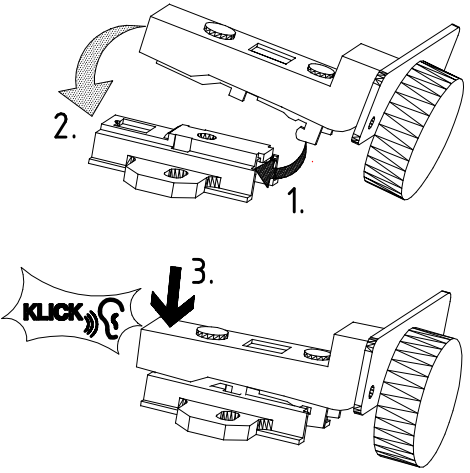
- L8
- 111 607
- K2
- 117 002 3,5 x 15 mm G1
- 121 370
- 100cm
- 112 400



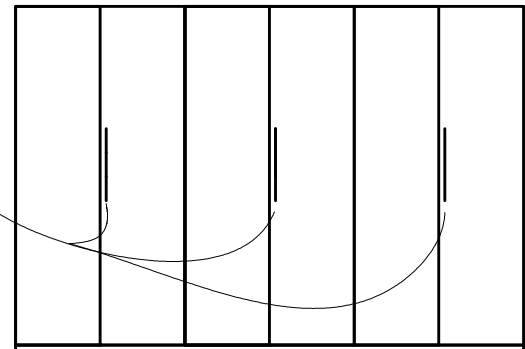
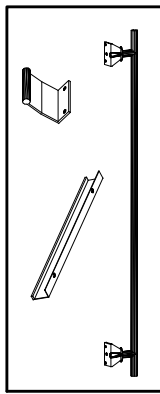
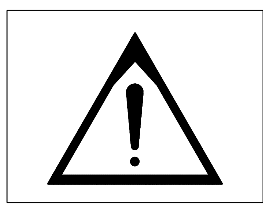
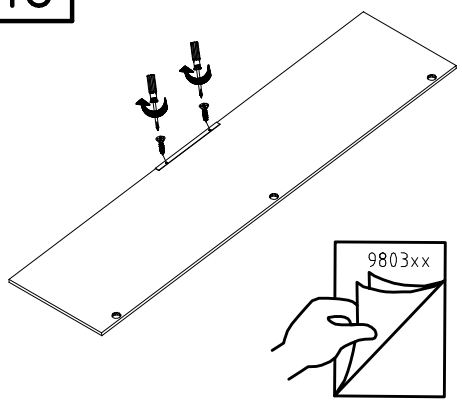
14



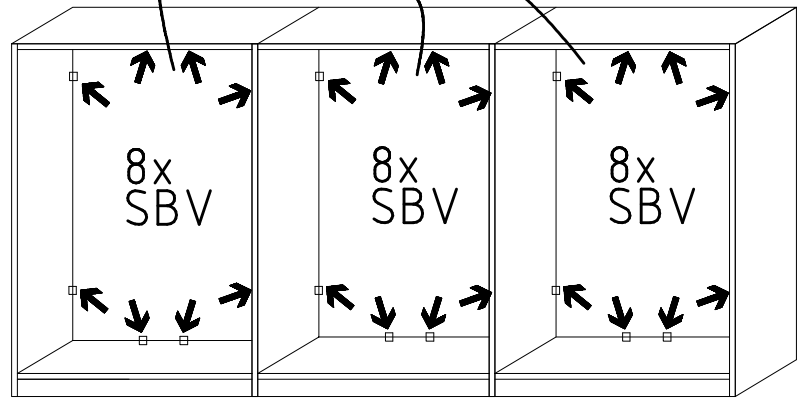
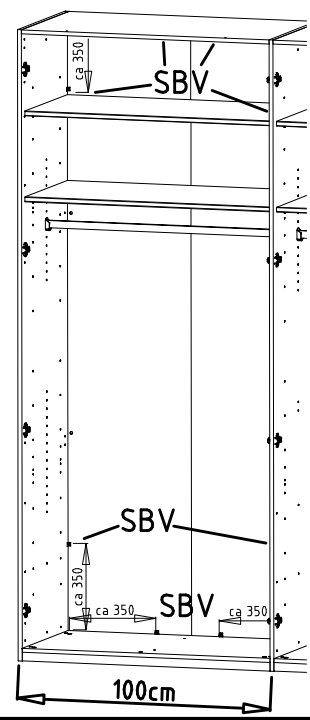
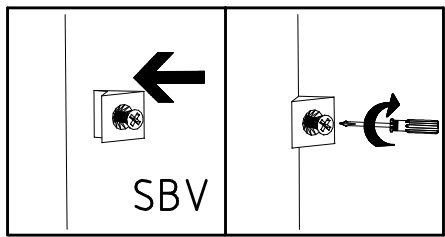
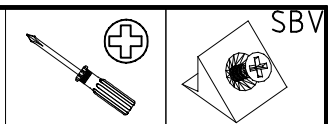
15



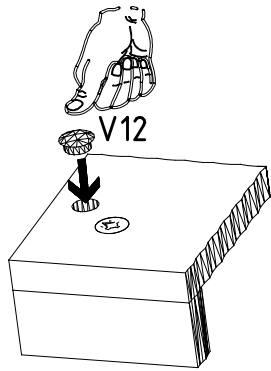
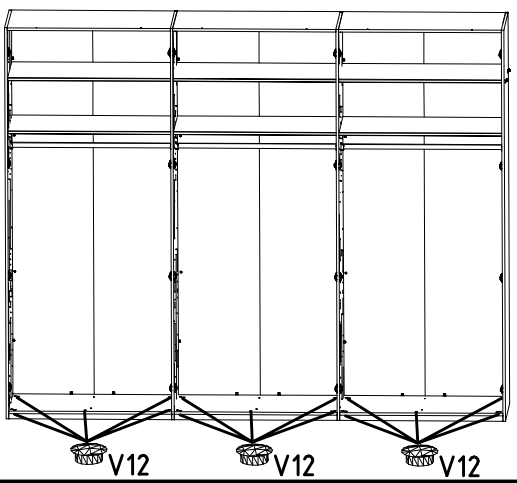
16



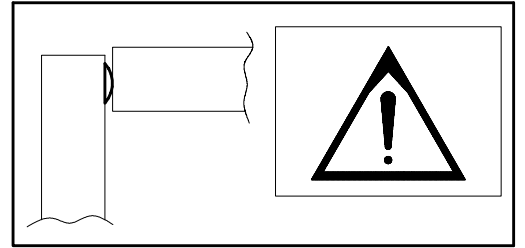
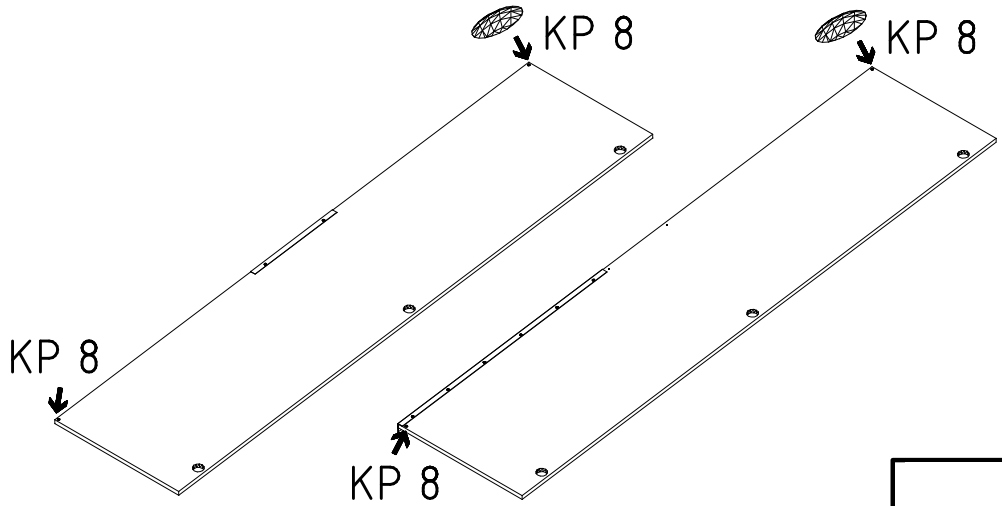
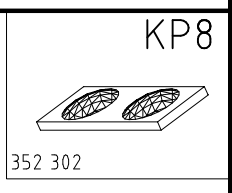
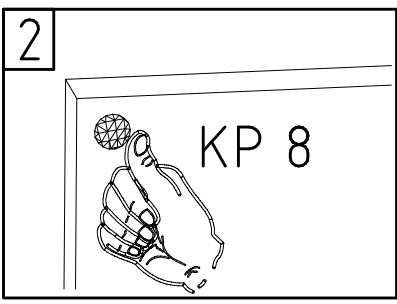
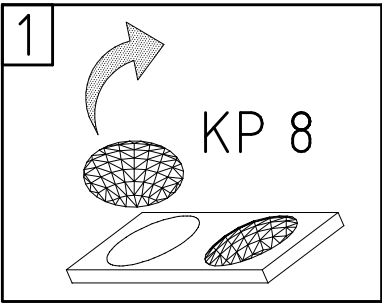
17

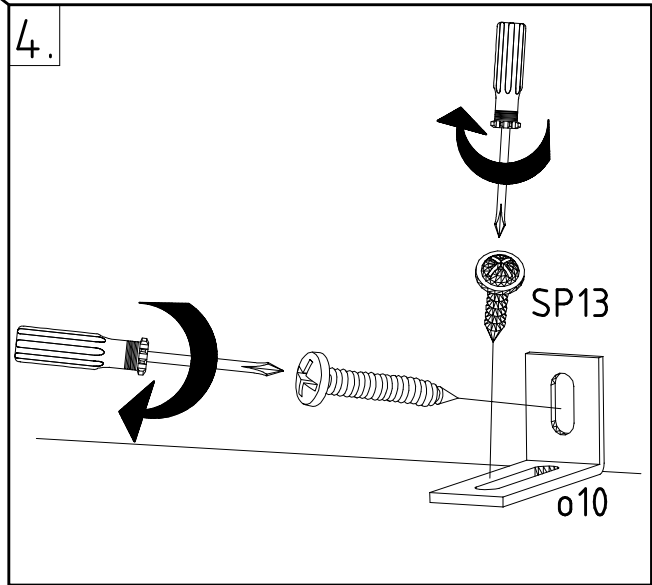
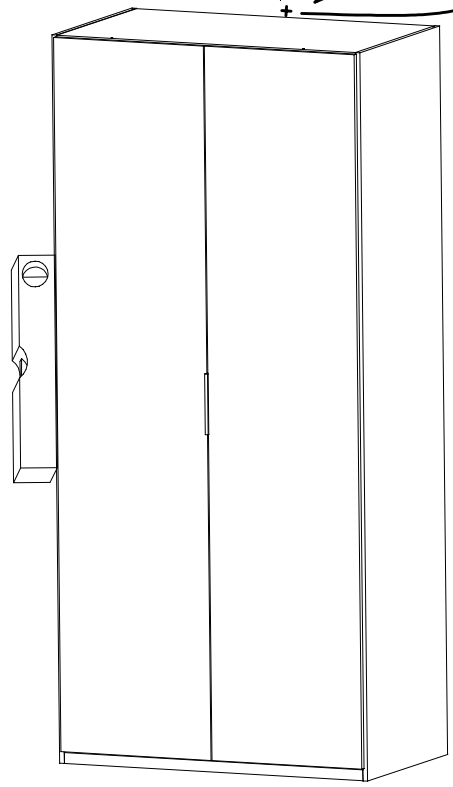
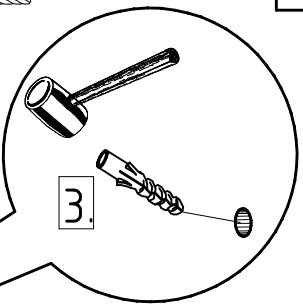
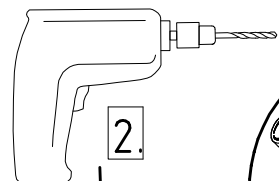
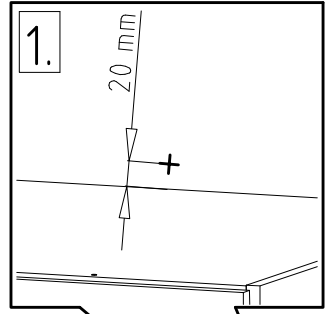
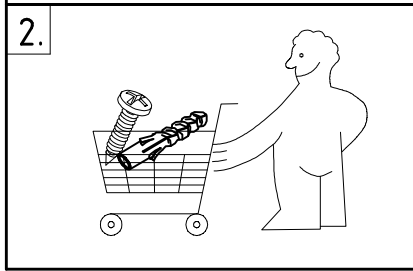
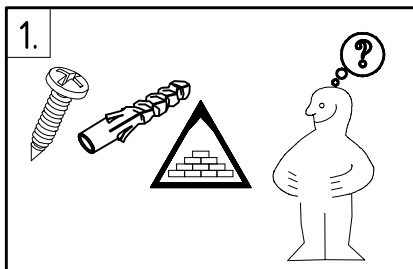
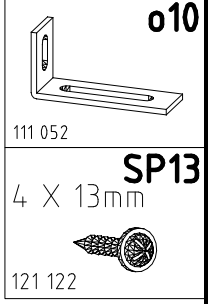
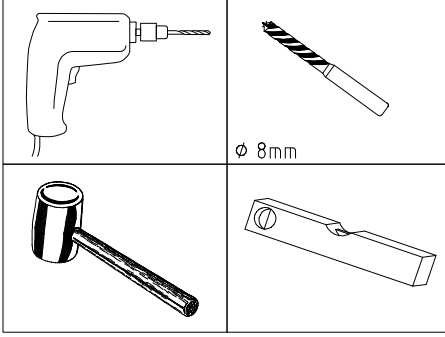


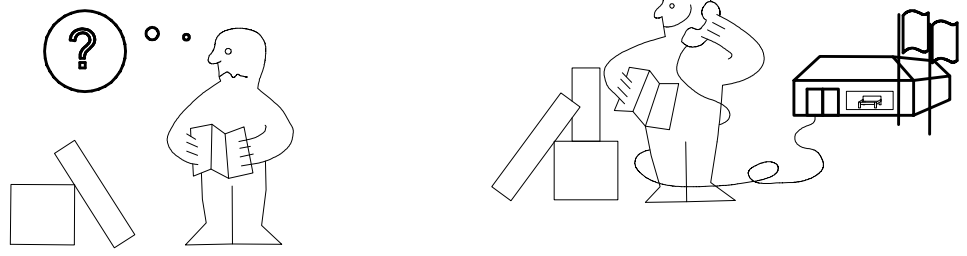
18



19





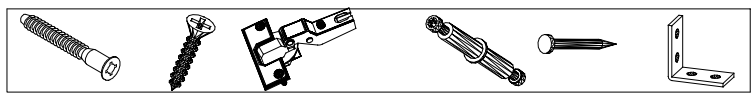


Modell/Model/Modèle

|  |  |
|--|--|
|  |  |
|  |  |
|  |  |

5

|  |  |  |  |  |  |
|--|--|--|--|--|--|
|  |  |  |  |  |  |
|--|--|--|--|--|--|



|  |         |        |
|--|---------|--------|
|  | < G 1 > | < 4x > |
|  |         |        |
|  |         |        |
|  |         |        |
|  |         |        |

Änderungen die dem technischen Fortschritt geschuldet sind, behalten wir uns vor !  
 Bei nicht vorschriftsmäßiger und/ oder nicht fachmännischer Montage wird bei Personen-  
 und/ oder Sachschäden keinerlei Haftung übernommen.

