



DE Montageanleitung

Lieber Kundin, lieber Kunde!

Wir wollen für Sie immer 100% geben und Ihnen langlebige, hochwertige Produkte in höchster Qualität liefern. Wir hoffen, Ihnen dadurch eine 5 ☆☆☆☆☆ Bewertung wert zu sein! Sollte dennoch etwas nicht zu Ihrer Zufriedenheit gewesen sein, nehmen Sie bitte Kontakt zu Ihrem Verkäufer auf. Bitte beachten Sie auch die folgenden Pflegehinweise, um Ihr Produkt rundum zu schützen.

Viele unserer Artikel sind bereits mit einer Holzschutzlasur auf Wasserbasis vorbehandelt.

Für eine lange Lebensdauer empfehlen wir Ihnen, das Produkt ein weiteres Mal zu lasieren.

EN Assembly instructions Garden cupboard

Dear customer

We always want to give you 100% and deliver you long-lasting, high-value products of the highest quality. We hope that this is worth a 5 ☆☆☆☆☆ rating! However, should something not be to your satisfaction, please contact your seller. Please also note the following care instructions to protect your product completely. Many of our products are already pre-treated with a water-based wood stain. For a long service life, we recommend that you varnish the product one more time.

BE Installatie-instructies Tuinkast

Beste klant!

We gaan voor u altijd voor de volle 100% en willen u duurzame, hoogwaardige producten van de hoogste kwaliteit leveren.

We hopen dat dit een 5 ☆☆☆☆☆ waard is! Neem contact op met uw verkoper als er iets niet naar uw wens is. Let ook op de volgende onderhoudsinstructies om uw product volledig te beschermen. Veel van onze producten zijn al voorbehandeld met een houtbeits op waterbasis. Voor een lange levensduur adviseren wij u het product nog een keer te vernissen.

NL Installatie-instructies

Beste klant!

We gaan voor u altijd voor de volle 100% en willen u duurzame, hoogwaardige producten van de hoogste kwaliteit leveren.

We hopen dat dit een 5 ☆☆☆☆☆ waard is! Neem contact op met uw verkoper als er iets niet naar uw wens is. Let ook op de volgende onderhoudsinstructies om uw product volledig te beschermen. Veel van onze producten zijn al voorbehandeld met een houtbeits op waterbasis. Voor een lange levensduur adviseren wij u het product nog een keer te vernissen.

ES Instrucciones de instalación Armario de jardín

¡Estimado cliente, estimada clienta!

Siempre queremos darte el 100% y ofrecerte productos duraderos y de la más alta calidad.

¡Esperamos que esto merezca una calificación de 5 estrellas! En caso de no quedar satisfecho, por favor, contacta con tu vendedor.

Por favor, ten en cuenta también las siguientes instrucciones de cuidado para proteger el producto en todo momento. Muchos de nuestros artículos ya están tratados con un barniz conservante de madera a base de agua. Para una larga vida útil, recomendamos volver a barnizar el producto.

PL Instrukcja montażu Szafka ogrodowa

Droga klientko, drogi kliencie!

Zawsze chcemy dać Ci to, co najlepsze, i zapewnić dostęp do trwałych produktów o najwyższej jakości. Mamy nadzieję, że jest to warte oceny 5 ☆☆☆☆☆! Jeśli jednak coś negatywnie wpływa na Twoje zadowolenie, skontaktuj się ze sprzedawcą. Należy również zwrócić uwagę na poniższe instrukcje dotyczące pielęgnacji, aby jak najlepiej chronić produkt. Wiele naszych produktów jest już wstępnie pokrytych bejcą na bazie wody. Aby zapewnić długi okres użytkowania, zalecamy ponowne bejcowanie produktu.

CZ Návod k sestavení Zahradní skříň

Vážená zákaznice, vážený zákazník!

Vždy vám chceme poskytnout 100 % a dodat vám vysoce kvalitní produkty v nejvyšší kvalitě a s dlouhou životností. Doufáme, že nás oceníte 5 ☆☆☆☆☆! Pokud byste však s něčím nebyli spokojeni, kontaktujte prosím svého prodejce. Vezměte prosím také na vědomí následující pokyny k péči, abyste produkt celkově šetřili. Mnoho našich výrobků je již ošetřeno lazúrou na ochranu dřeva na vodní bázi. Pro dlouhou životnost doporučujeme produkt ošetřit lazúrou ještě jednou.

SK Montážny návod Záhradná skriňa

Milá zákaznička, milý zákazník!

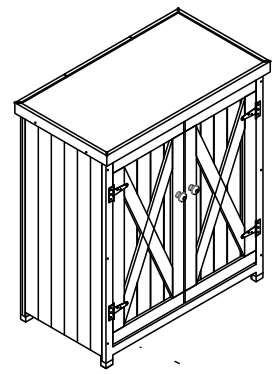
Vždy vám chceme dodávať 100% výrobky s dlhou životnosťou a najvyššou kvalitou. Dúfame, že si zaslúžia hodnotenie 5 ☆☆☆☆☆!

Ak by ste však s niečím neboli spokojní, kontaktujte svojho predajcu. Dodržiavajte aj nasledujúce pokyny ohľadom starostlivosti, aby ste svoj výrobok úplne chránili. Mnoho našich výrobkov je už vopred ošetrených ochrannou lazúrou na drevo na báze vody. Pre zachovanie dlhej životnosti odporúčame výrobok ošetriť lazúrou ešte raz.

FR consigne de montage Armoire de jardin

Chère cliente, cher client !

Nous voulons toujours vous donner 100 % et vous livrer des produits durables de haute valeur et de la plus haute qualité. Nous espérons ainsi valoir 5 ☆☆☆☆☆ pour vous ! Toutefois, si quelque chose ne vous satisfait pas, veuillez contacter votre vendeur. Veuillez également noter les instructions d'entretien suivantes pour protéger complètement votre produit. Beaucoup de nos produits sont déjà prétraités avec une lasure de protection du bois à base d'eau. Pour une longue durée de vie, nous vous recommandons de vernir le produit une fois de plus.



DE Gartenschrank

Der graue Gartenschrank im Landhausstil bietet Platz für viele Gegenstände. Außerdem ist der Regalboden individuell verstellbar. Beschläge und Griffe in Knopfform runden sein Erscheinungsbild stilvoll ab. Die Kunststoffhülsen an den Füßen lassen den Schrank nicht im Regen stehen. Die Arbeitsplatte aus Metall in optimaler Arbeitshöhe hält jedem Wetter stand. Außerdem bietet die Platte viel Platz zum Arbeiten und zur Vorbereitung von Grillgut für die Grillparty.

EN Garden cupboard

The rustic, gray-colored garden cabinet can accommodate many items. In addition, the shelf is individually adjustable. Fittings and handles in the shape of a button round off its appearance in style. The plastic sleeves on the feet keep the cabinet out of the rain. The worktop made of metal in optimum working height can withstand any weather. In addition, the plate provides plenty of space for working and preparing barbecue food for the barbecue party.

BE Tuinkast

De rustieke, grijs gekleurde tuinkast biedt plaats aan veel items. Bovendien is de plank individueel instelbaar. Fittingen en handgrepen in de vorm van een knop ronden het uiterlijk in stijl af. De plastic hulzen op de voeten laten de kast niet in de regen staan. Het werkblad van metaal met een optimale werkhoogte is bestand tegen alle weersomstandigheden. Bovendien biedt het werkblad voldoende ruimte om te werken en om het voedsel voor het barbecuefeest voor te bereiden.

NL Tuinkast

De rustieke, grijs gekleurde tuinkast biedt plaats aan veel spullen. Bovendien is de plank individueel instelbaar. Han- en sluitwerk en handgrepen in de vorm van een knop ronden het uiterlijk in stijl af. De plastic bekleding op de voeten zorgen ervoor dat de kast niet in de regen staat. Het metaal werkblad heeft een optimale werkhoogte en is bestand tegen alle weersomstandigheden. Bovendien biedt het werkblad voldoende werkruimte om het voedsel voor de barbecue voor te bereiden.

ES Armario de jardín

Este rústico armario de jardín de color gris tiene espacio para muchos utensilios. Además, el estante es ajustable. Los herrajes y las asas en forma de pomo completan su aspecto elegante. Las fundas de plástico de las patas impiden que el armario se moje con la lluvia. La encimera de metal a una altura de trabajo óptima es resistente a cualquier clima. Además, ofrece mucho espacio para trabajar y preparar la comida de la barbacoa para tus fiestas.

PL Szafka ogrodowa

Szara szafka ogrodowa w rustykalnym stylu może pomieścić wiele przedmiotów. Ponadto półkę można indywidualnie regulować. Okucia i uchwyty w kształcie guzika dopełniają jej stylowy wygląd. Osłony z tworzywa sztucznego na nóżkach nie chronią przed deszczem. Blat wykonany z metal o optymalnej wysokości roboczej może wytrzymać każdą pogodę. Ponadto blat zapewnia dużo miejsca do pracy i przygotowywania potraw na imprezę przy grillu.

CZ Zahradní skříň

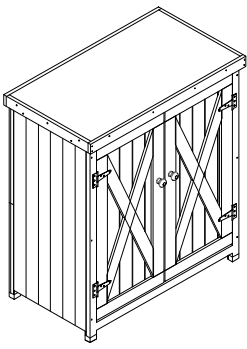
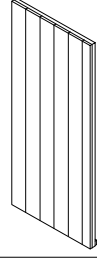
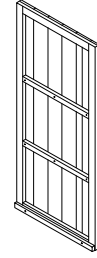
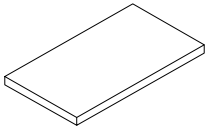
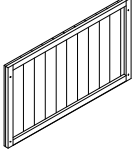
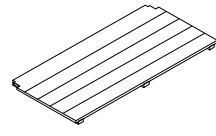
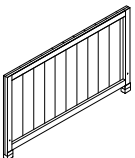
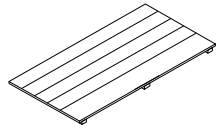
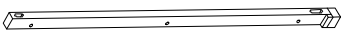
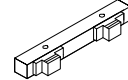

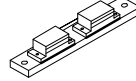
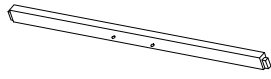

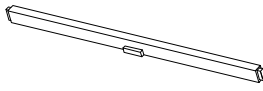
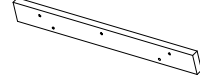
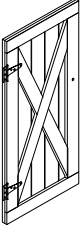
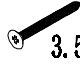

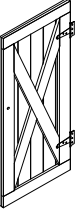


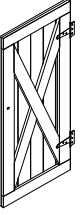



Šedá zahradní skříň pojme mnoho předmětů. Navíc je police individuálně nastavitelná. Kování a kliky ve tvaru knoflíku stylově doplňují design. Díky plastovým návlekům na nohou nestojí skříň v dešti. Pracovní deska z kov v optimální pracovní výšce odolá každému počasí. Kromě toho deska poskytuje dostatek prostoru na práci i přípravu surovin na grilovací party.

SK Záhradná skriňa

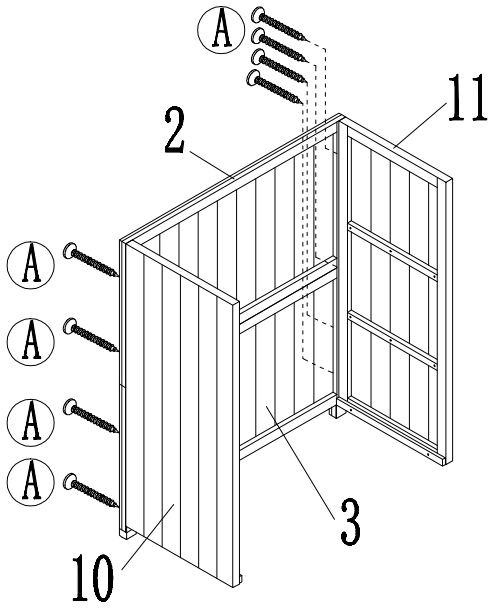
Sivá záhradná skriňa vo vidieckom štýle poskytuje miesto pre veľa vecí. Polica je navyše individuálne nastaviteľná. Kovanie a madlá v tvare gombíka dotvárajú štýlový vzhľad. Vďaka plastovým krytkám na nohách je skriňa chránená aj v daždi. Pracovná doska z kov v optimálnej pracovnej výške vydrží za každého počasia. Doska navyše poskytuje dostatok priestoru na prácu a prípravu jedla na grilovanie pri grilovačke

FR Armoire de jardin

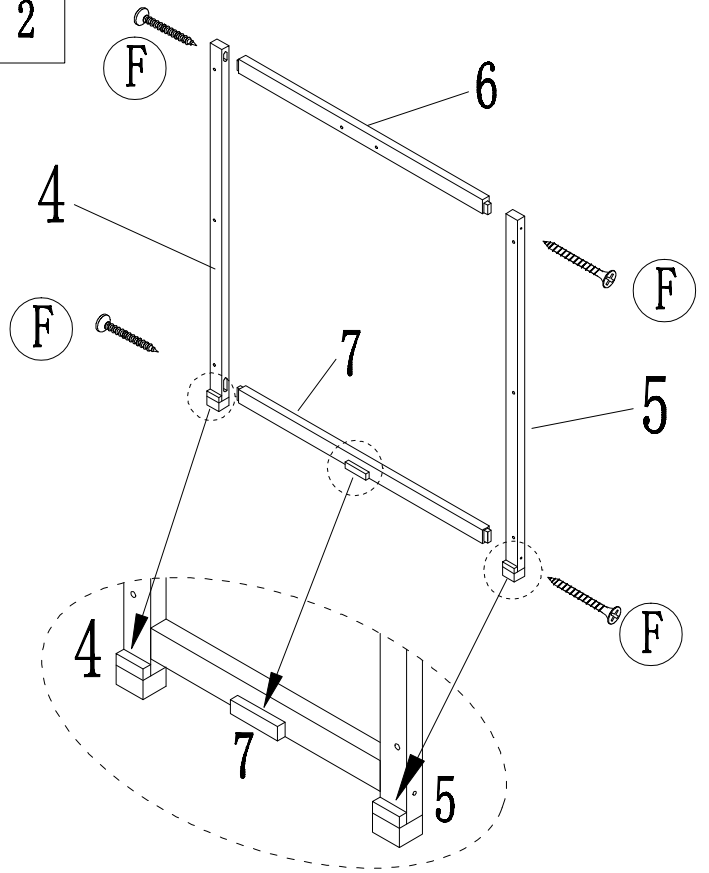
L'armoire de jardin rustique offre de la place pour de nombreux objets. De plus, l'étagère est personnalisable. Des ferrures et des poignées en forme de boutons complètent son aspect élégant. Les manchons en plastique sur les pieds évitent l'armoire d'entrer contact avec la pluie. Le plan de travail en métal à la hauteur de travail optimale peut résister aux intempéries. De plus, la plaque offre beaucoup d'espace pour le travail et la préparation des aliments pour le barbecue.

			Nr. No.	Typ / Parts	Menge / Quantity
			10		1 Stück Piece
Nr. No.	Typ / Parts	Menge / Quantity	11		1 Stück Piece
1		1 Stück Piece			
2		1 Stück Piece	12		1 Stück Piece
3		1 Stück Piece	13		1 Stück Piece
4		1 Stück Piece	14		1 Stück Piece
5		1 Stück Piece	15		1 Stück Piece
6		1 Stück Piece	16		2 Stück Pieces
7		1 Stück Piece	17		2 Stück Pieces
8		1 Stück Piece	Ⓐ	 3.5*45	14 Stück Pieces
			Ⓑ	 3.5*35	6 Stück Pieces
9		1 Stück Piece	Ⓒ		2 Stück Pieces
			Ⓓ	 3.0*18	18 Stück Pieces
9		1 Stück Piece	Ⓔ		4 Stück Pieces
			Ⓕ	 3.5*60	4 Stück Pieces
			Ⓖ	 3.0*35	22 Stück Pieces

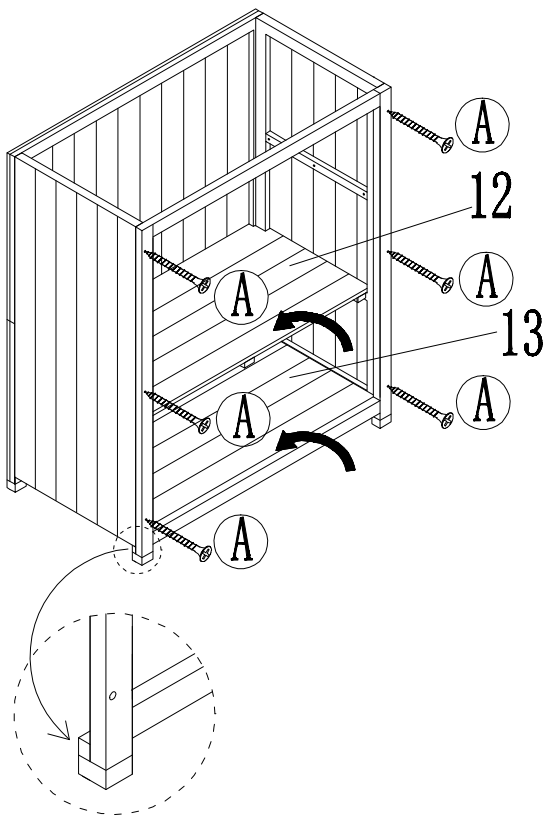
1



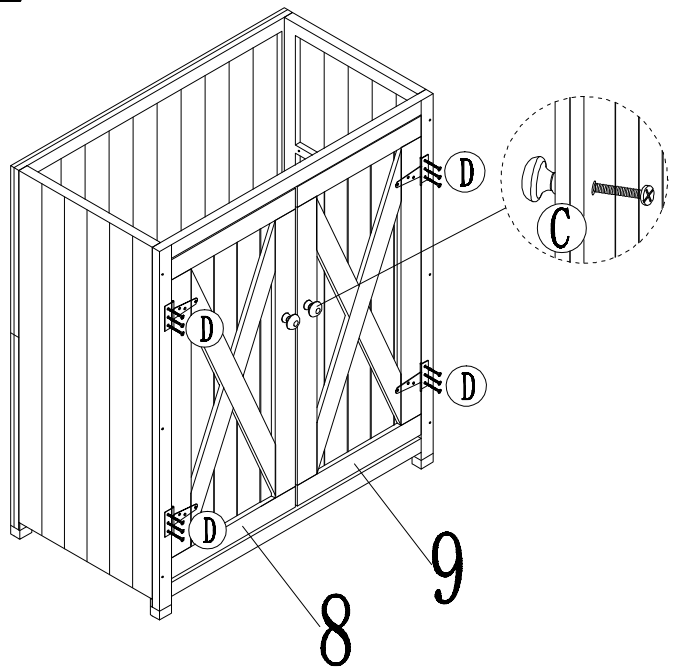
2



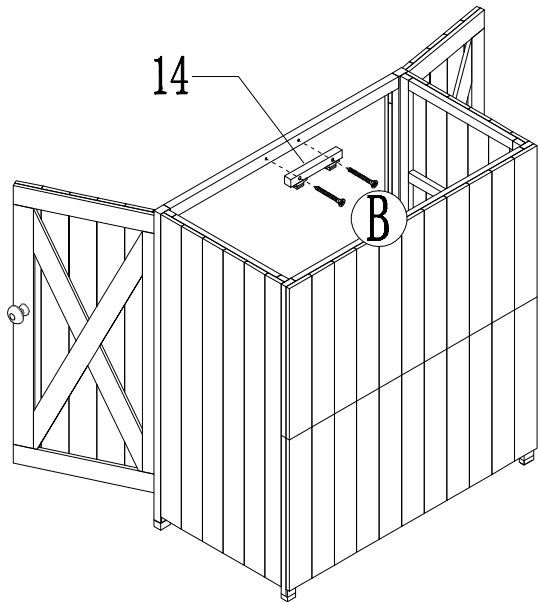
3



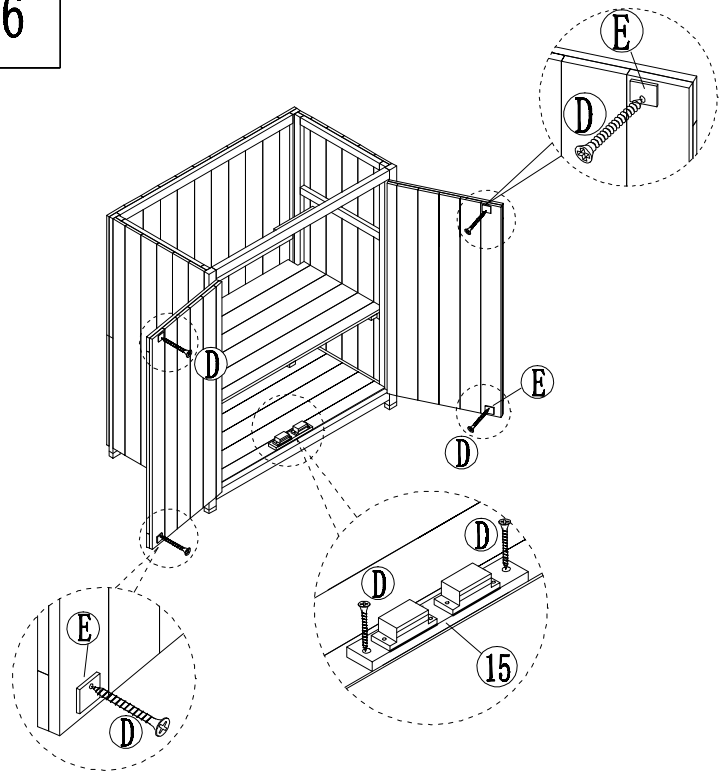
4



5



6



7

