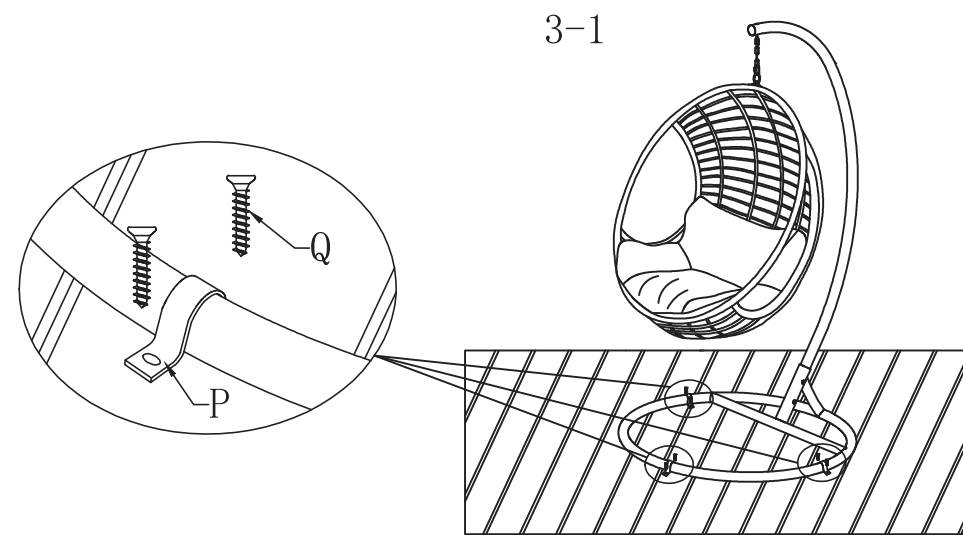
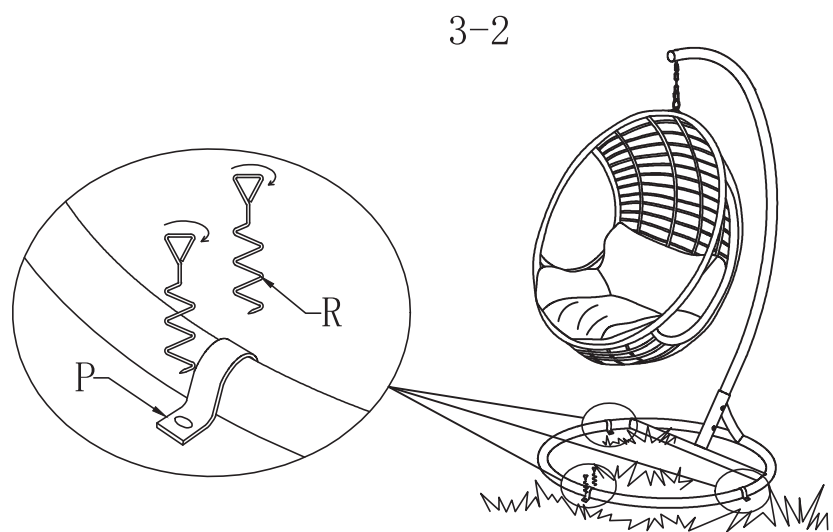


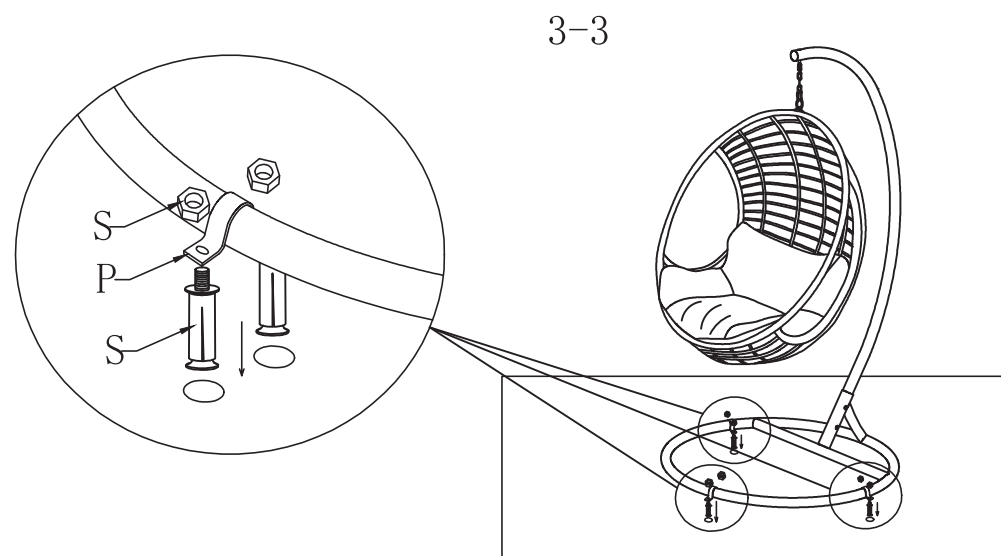
21x29.7cm



3-1



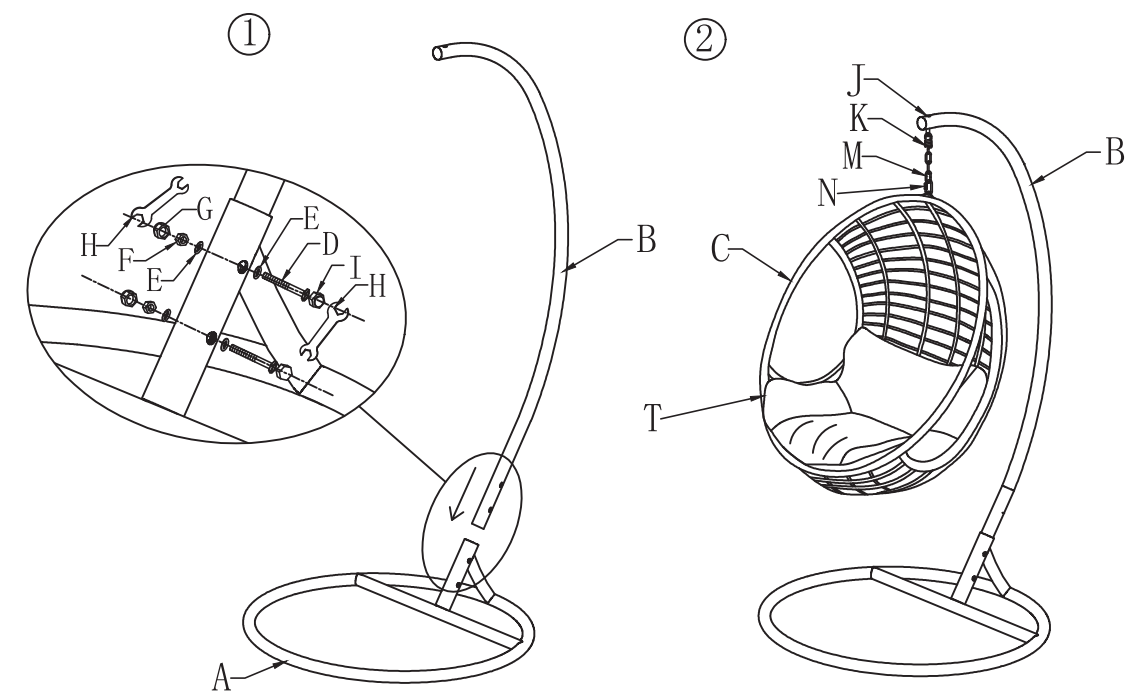
3-2



3-3

ES MANUAL DE INSTRUCCIONES

A 1 PC 	B 1 PC 	C 1 PC 	 2 PCS	E 4 PCS 	F 2 PCS
G 2 PCS 	H 2 PCS 	I 2 PCS 	J 1 PC 	K 1 PC 	M 1 PC
N 1 PC 	P 3 PCS 	Q 6 PCS 	R 6 PCS 	S 6 PCS 	T 1 PC



EN INSTRUCTION MANUAL

FR MANUEL D'INSTRUCTIONS

PT MANUAL DE INSTRUÇÕES

IT MANUALE DI ISTRUZIONI