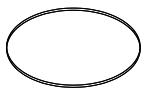
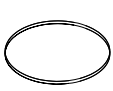
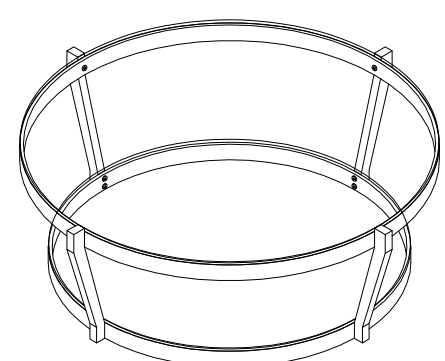
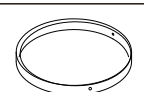
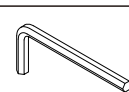
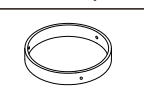


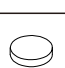
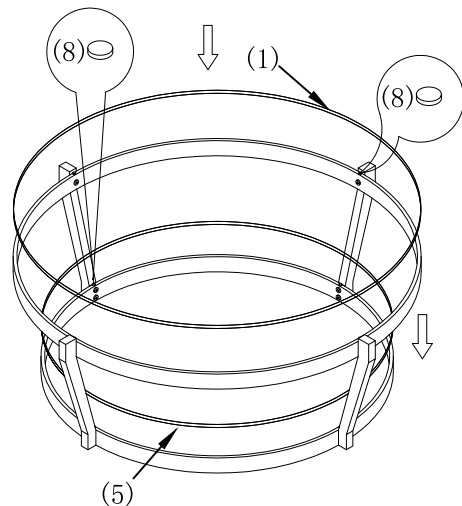
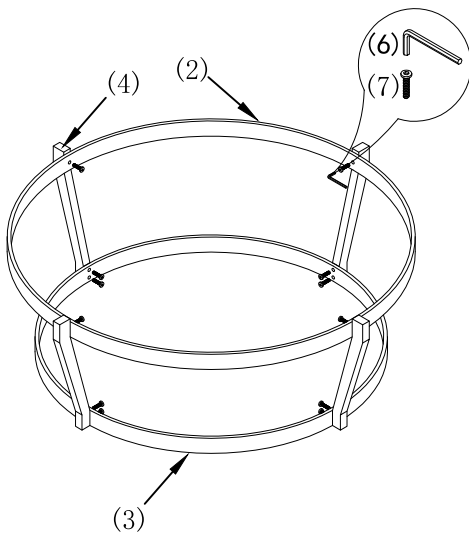


Coffee table / Table à Café


PARTS LIST / LISTE DE PIÈCES				HARDWARE LIST / LISTE DE QUINCAILLERIE		ASSEMBLED / ASSEMBLÉ
1	 Glass top/ Plateau en verre	1pc	5	 Mirror/Miroir	1pc	
2	 Top frame/ Cadre supérieur	1pc	6	 Bolt/Boulon	1pc	
3	 Bottom frame/ Cadre inférieur	1pc	7	 Allen key/Clé Allen	12pcs	
4	 Legs/Pied	4pcs	8	 Plastic pad/ Coussin protecteur en plastique	8pcs	

STEP 1/ ÉTAPE 1:

STEP 2/ÉTAPE 2:



**DO NOT TIGHTEN BOLTS UNTIL COMPLETELY ASSEMBLED.**  
**NE PAS SERRER LES BOULONS JUSQU'À CE QUE LE MONTAGE SOIT COMPLÈTMENT TERMINE**  
 Maximum weight-bearing capacity/Poids maximum de capacité roulement:132lbs/ 60kgs

 It is recommended to install protective pads under all legs and supports to avoid damage or scratches when placing furniture on a wood floor or other hard surface, and to limit indentation and prevent discoloration if placing on carpet.

 Il est recommandé de placer des coussins protecteurs sous tous les pieds et toutes les bases des meubles pour éviter d'endommager ou d'égratigner les planchers en bois ou autres surfaces dures, et pour limiter l'empreinte et empêcher la décoloration quand les meubles reposent sur la moquette.