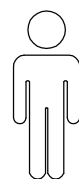
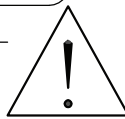
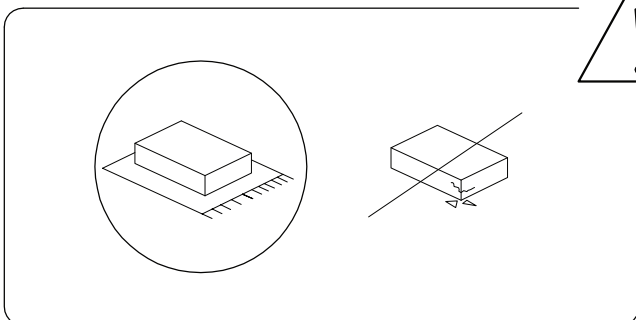


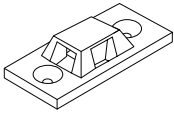
60'



2

A

A1



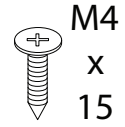
x 4

A2

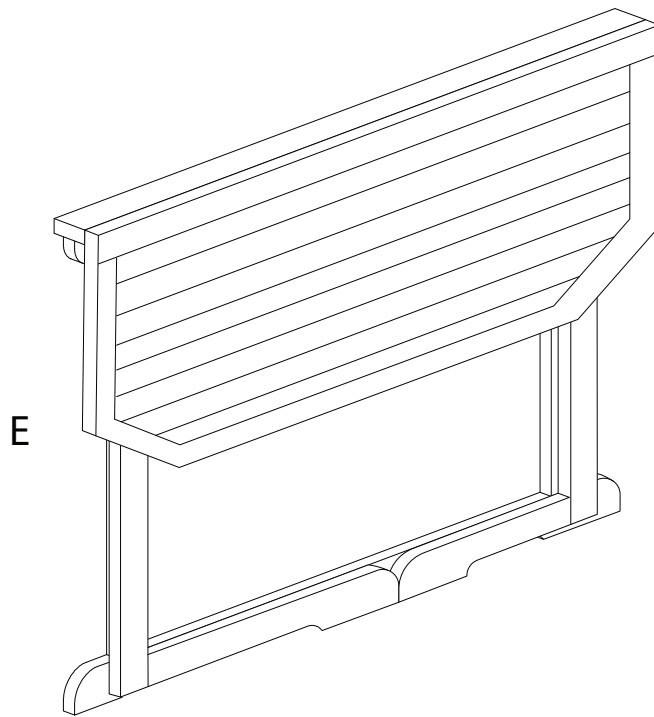


x 2

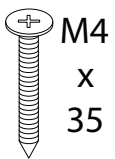
B



x 4

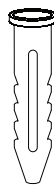


C



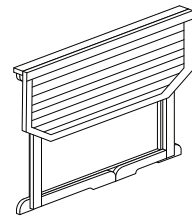
x 4

D



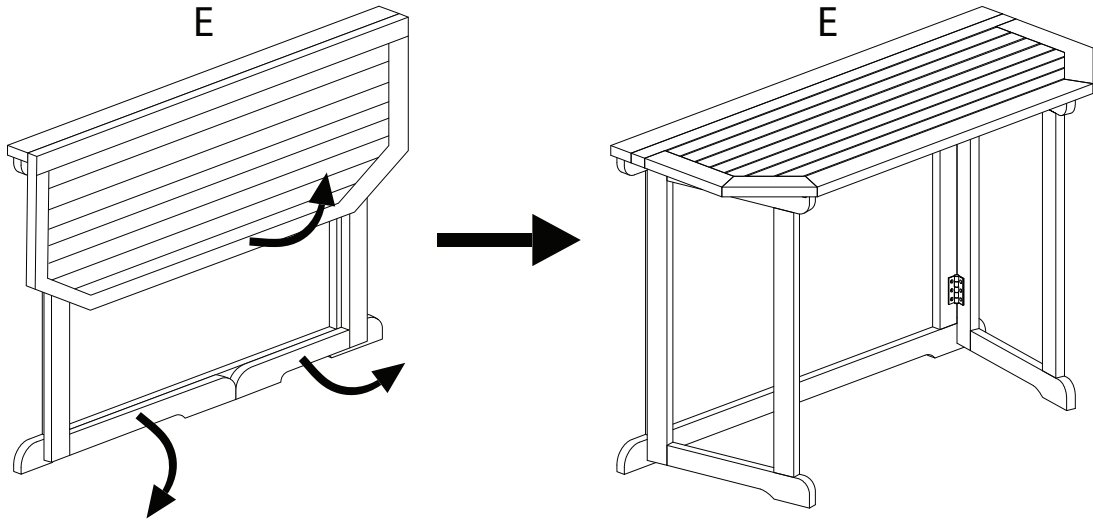
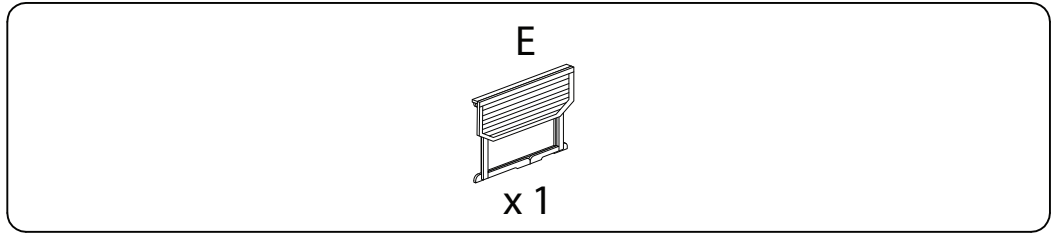
x 4

E

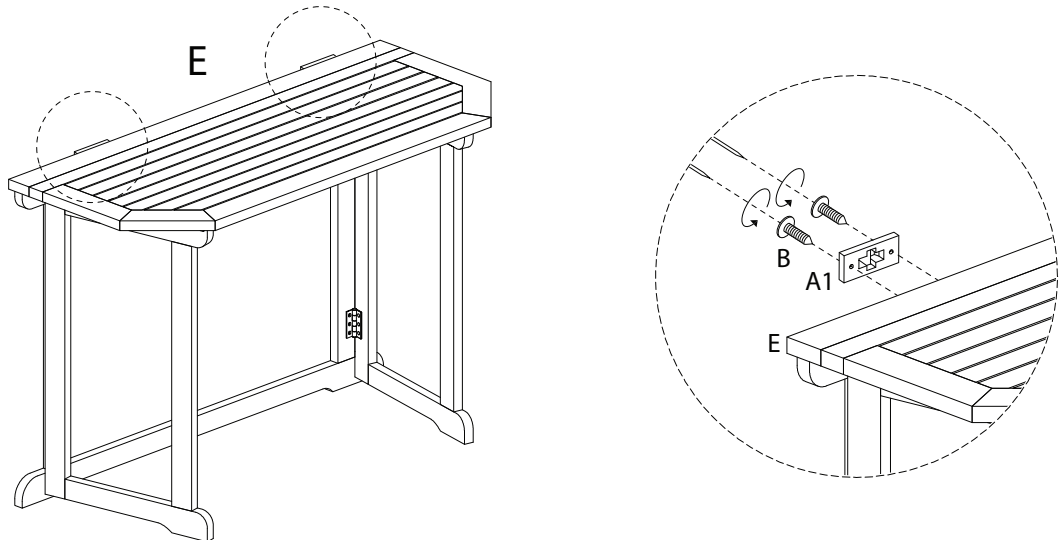
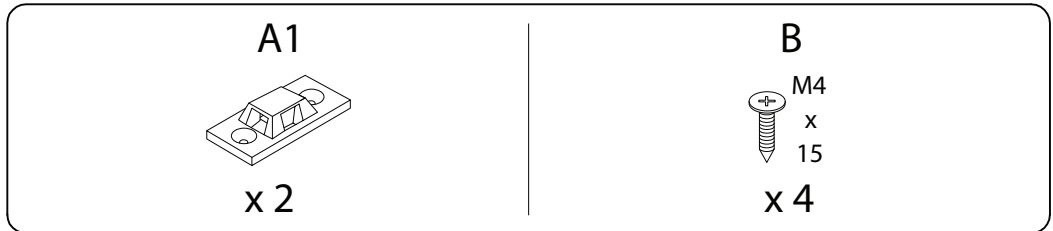


x 1

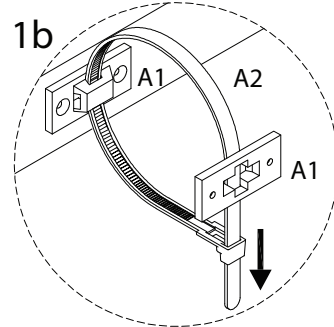
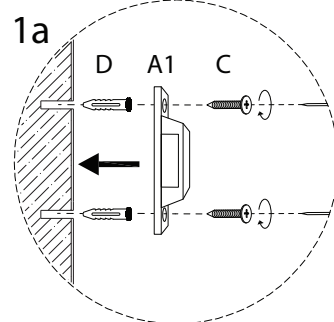
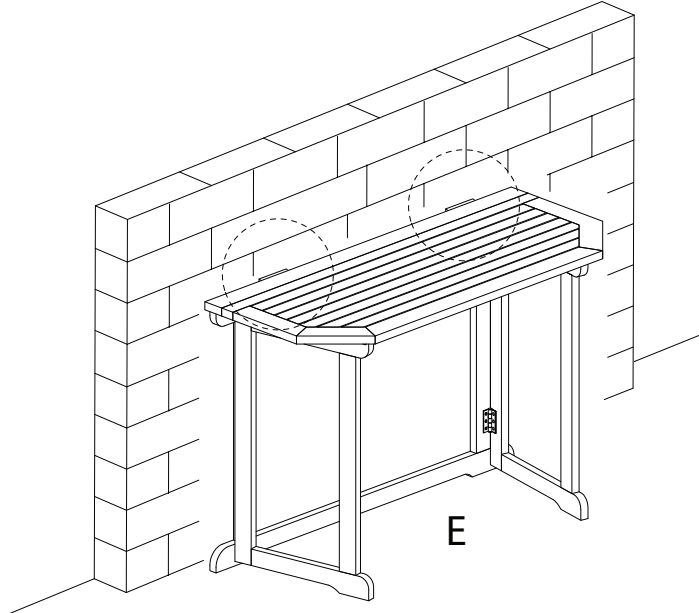
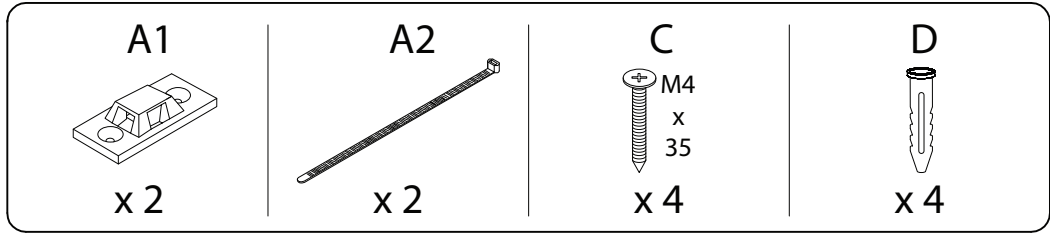
1



2

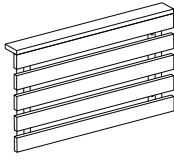


3



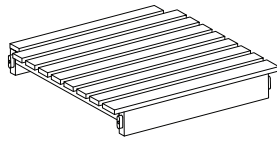
B

A



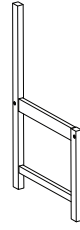
x 1

B

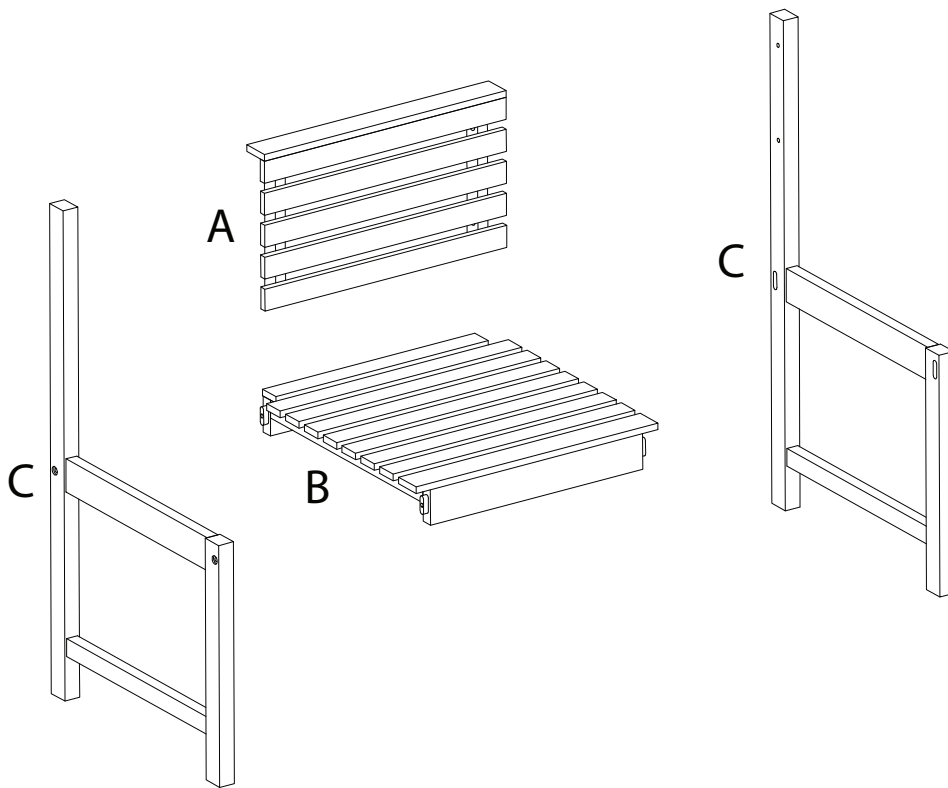


x 1

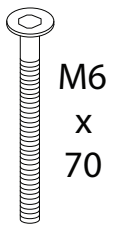
C



x 2

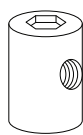


D



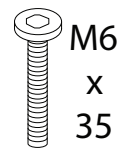
x 4

E



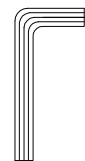
x 4

F





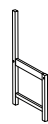

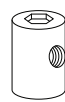
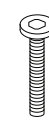
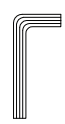
x 4

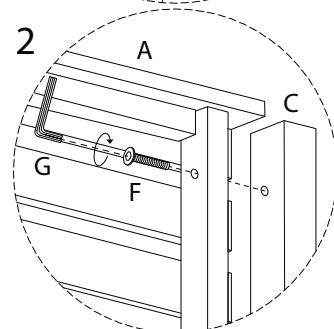
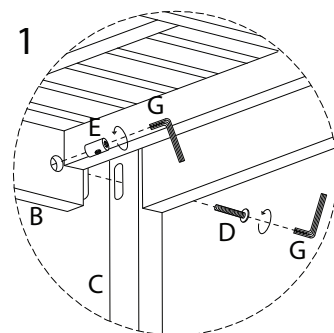
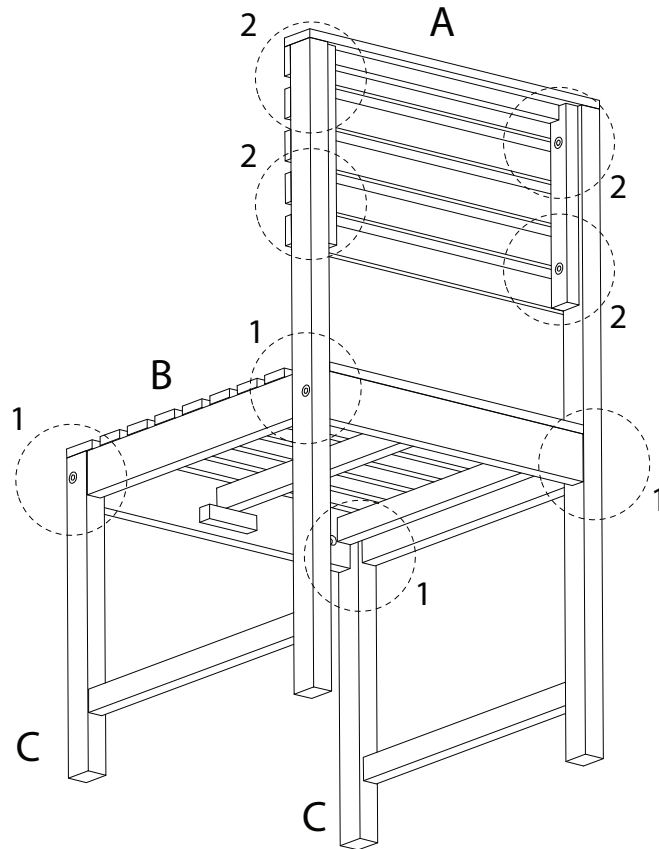
G



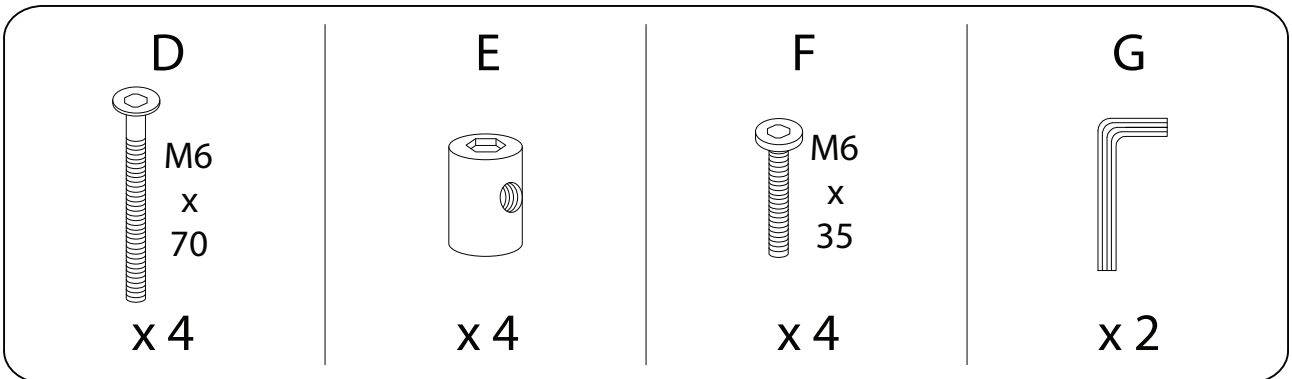
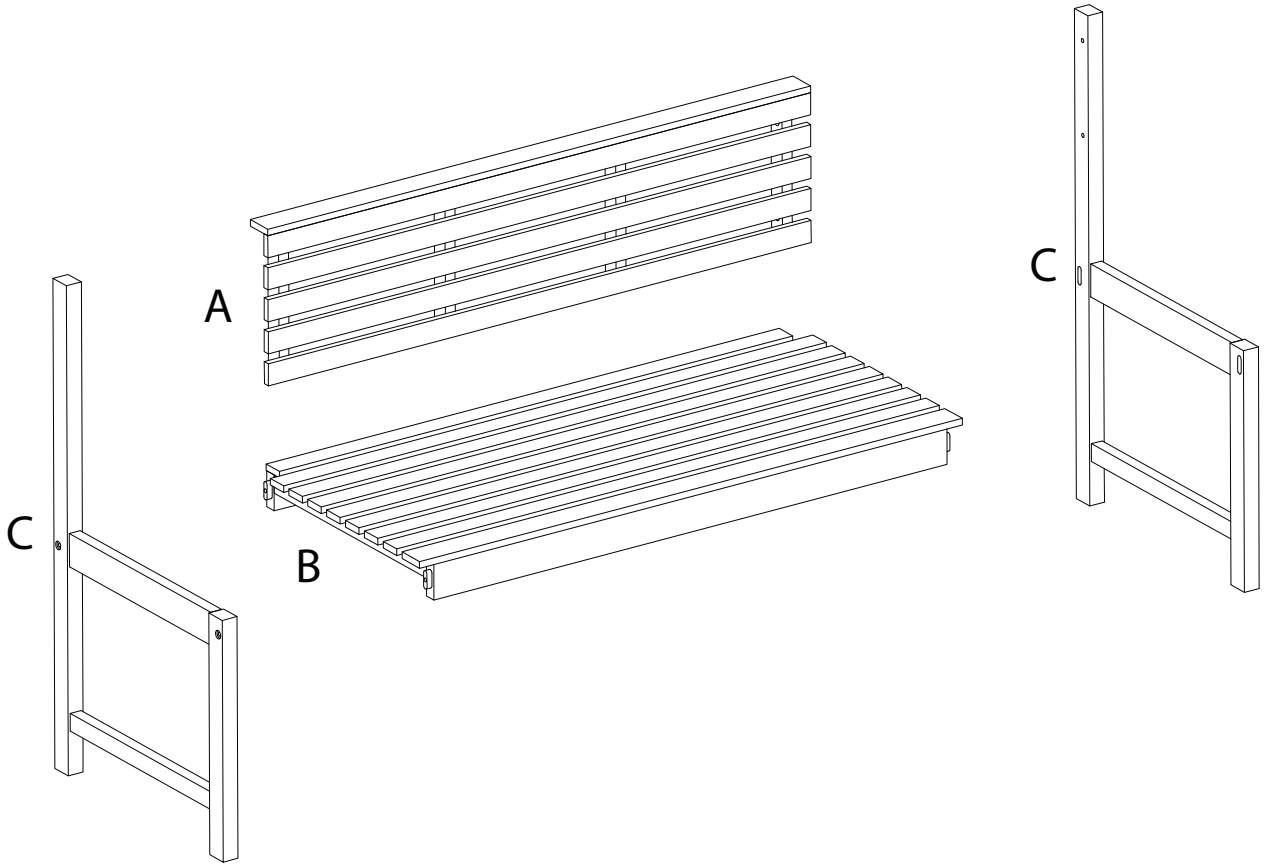
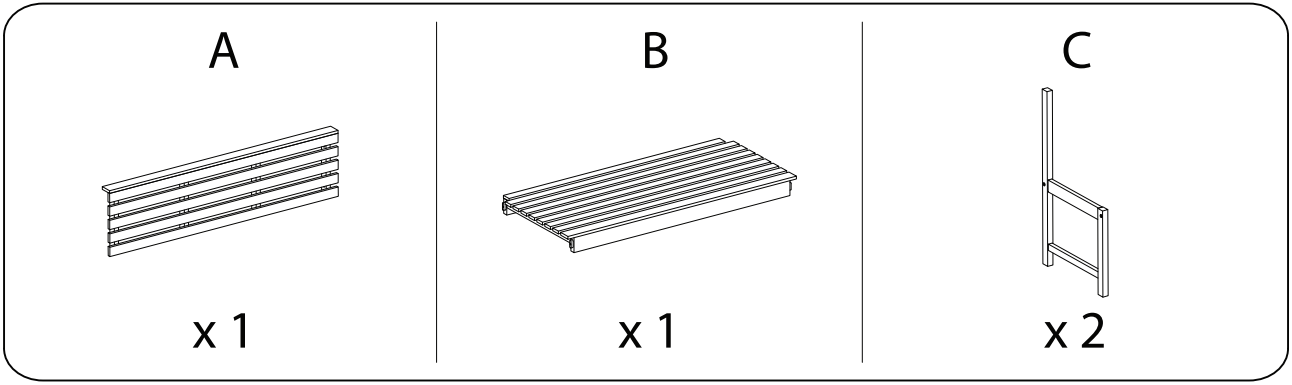
x 2

1

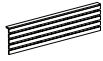
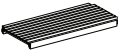
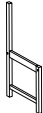

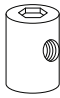
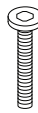

A  x 1	B  x 1	C  x 2	D  M6 x 70 x 4	E  x 4	F  M6 x 35 x 4	G  x 2
--	--	--	--	--	--	--

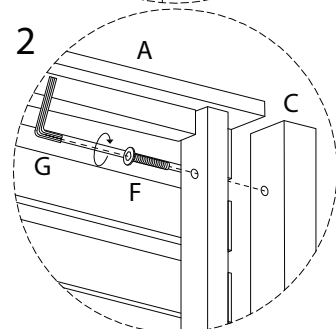
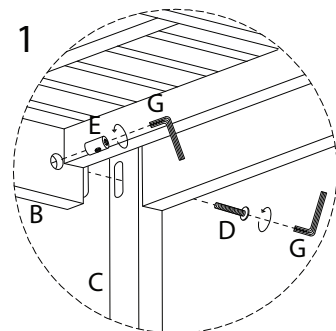
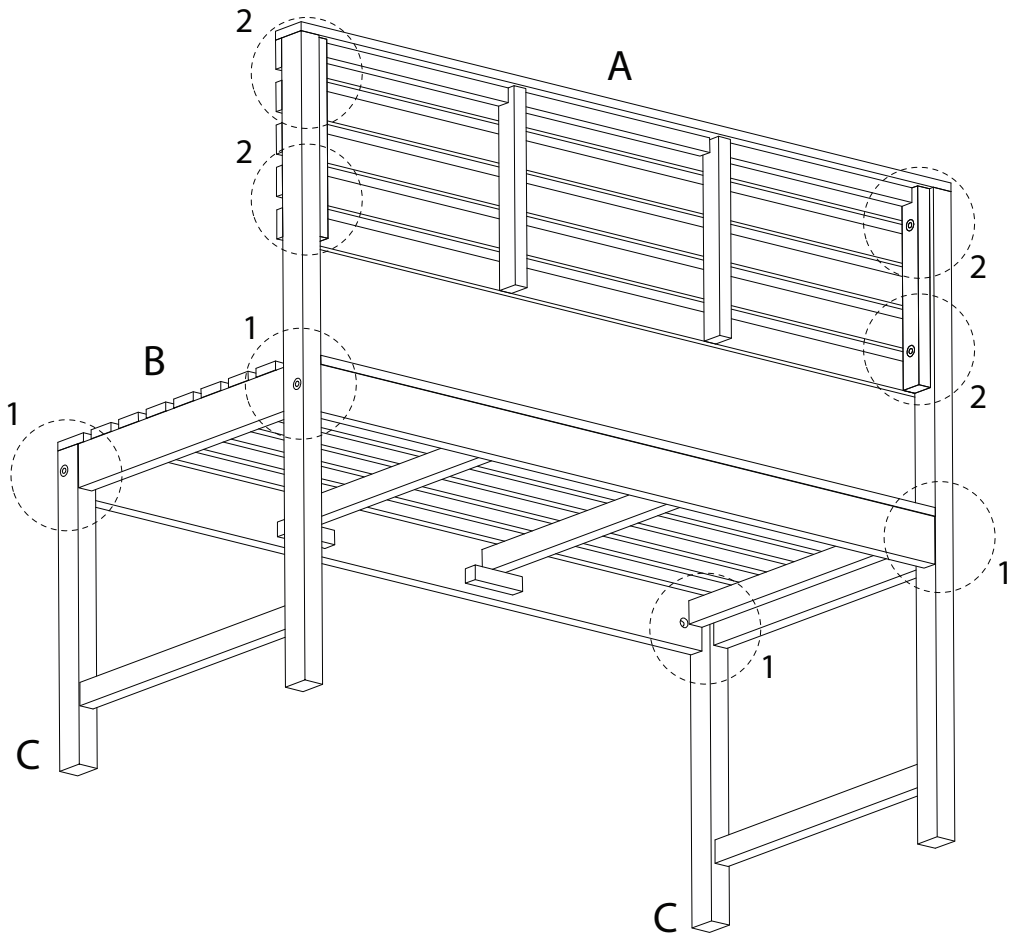


C

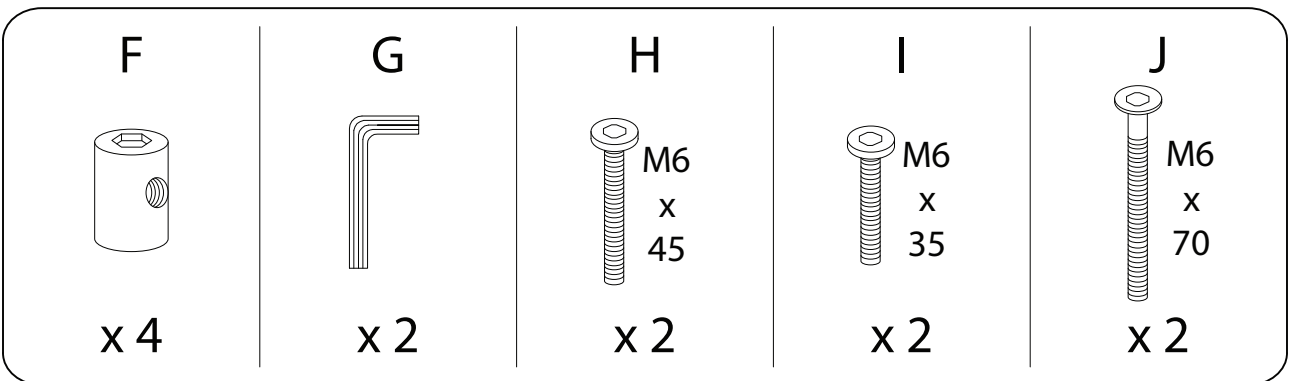
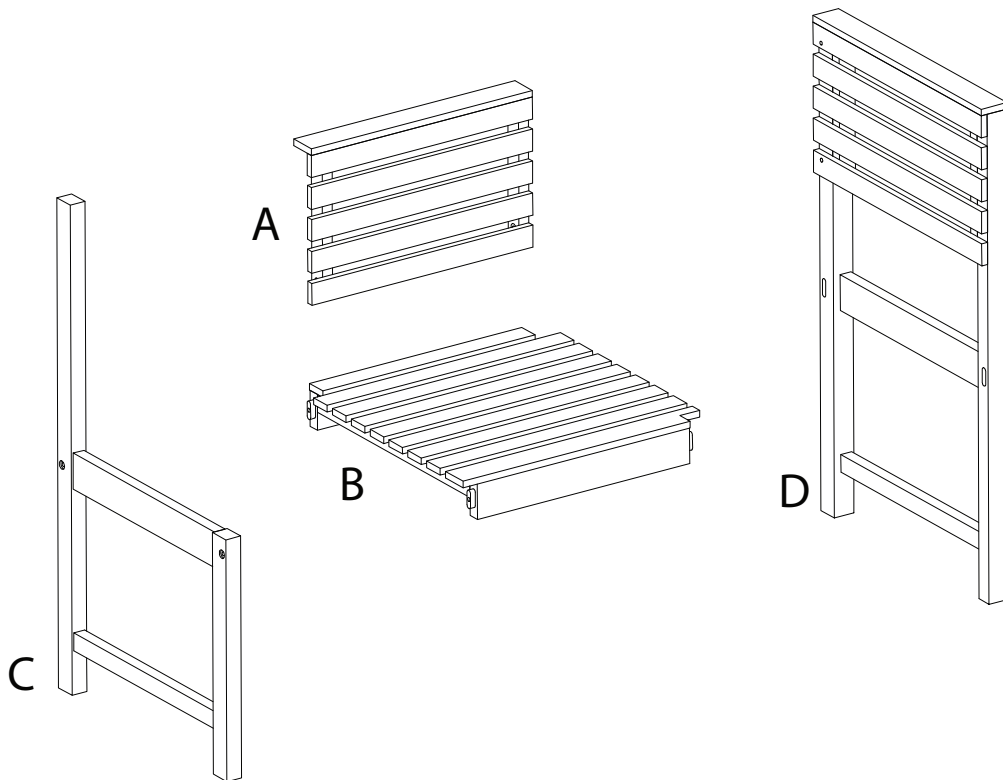
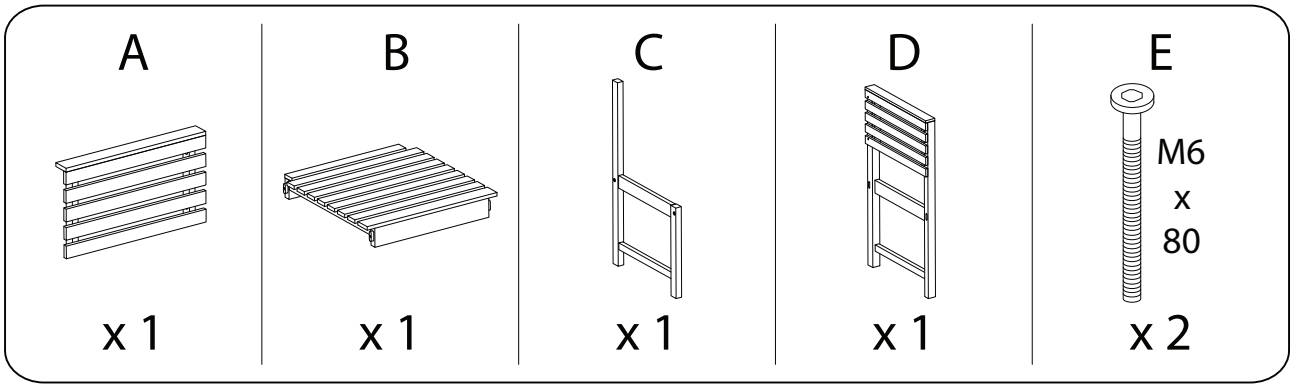


1



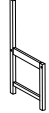
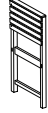
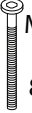
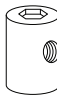

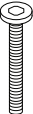
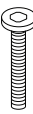

A  x 1	B  x 1	C  x 2	D  M6 x 70 x 4	E  x 4	F  M6 x 35 x 4	G  x 2
--	--	--	--	--	--	--



D



1

A  x 1	B  x 1	C  x 1	D  x 1	E  M6 x 80 x 2
F  x 4	G  x 2	H  M6 x 45 x 2	I  M6 x 35 x 2	J  M6 x 70 x 2

