

All'Aperto 62 600 BTU BBQ, 3 brûleurs en acier inoxydable, brûleurs infrarouges, module d'évier et centre de bar et de boissons avec comptoirs en pierre frittée noir

Modèle:FODKT2582BLK



Caractéristiques principales

- 62 600 BTU avec brûleur infrarouge en céramique
- surface de cuisson de 26" x 18" et grilles en acier inoxydable
- Construction durable en acier aluminisé et en acier inoxydable
- Lampes de cuisson halogènes et comptoir en pierre frittée noir
- Prêt pour le propane, convertible au gaz naturel
- Centre de boissons avec tablette amovible

APPARENCE

Type de cuisine	Cuisine extérieure
Forme de la cuisine extérieure	Droite ou en forme de U
Nombre d'éléments	2
Matériau du cadre	Acier aluminisé avec revêtement en poudre
Couleur du cadre	Noir
Matériau du châssis	Acier
Comptoir inclus	Oui
Matériau du comptoir	Pierre frittée
Couleur du comptoir	Noir
Couleur de la poignée	Acier inoxydable
Type de carburant	Propane liquide / Conversion au gaz naturel

FEATURES

Bouton lumineux	Oui
Lumière intérieure	Oui
Tablette amovible incluse	Oui
Table latérale incluse	oui
Housse résistante aux intempéries incluse	Oui
plaque d'angle 45° incluse	Oui
Kit de rôtisserie inclus	Oui
Éclairage de la plate-forme inférieure	oui
Support de réservoir de propane	Oui

Module BBQ

Nombre de brûleurs	3
Brûleur BBQ Puissance BTU (par brûleur)	12,000
Matériau du brûleur BBQ	Acier inoxydable 304
Infrarouge inclus	Oui
Nombre de brûleurs infrarouges	2
Matériau du brûleur infrarouge	Céramique
Puissance en BTU du brûleur infrarouge (par brûleur)	Brûleur principal 13,000 Brûleur arrière 13,600
Brûleur latéral inclus	Non
Dimension intérieure du barbecue (WxDxH)	27.375" x 18.25" x 11.5"
Matériau de la grille de cuisson	Acier inoxydable 304
Grille de maintien au chaud incluse	Oui
Matériau du réchaud	Acier inoxydable 304
Dimensions du réchaud (WxD-Inch)	28" x 6"
Table d'appoint pour barbecue incluse	Oui
Table d'appoint pliable pour barbecue	Oui
Dimensions de la table d'appoint pour barbecue (WxD-Inch)	13" x 23"
Tamiseur de flamme inclus	Oui
Matériau du dompteur de flammes	Acier inoxydable
Nombre de tiroirs	2
Lumière intérieure incluse	Oui
Nombre de lampes	2
Type d'éclairage intérieur	Halogène

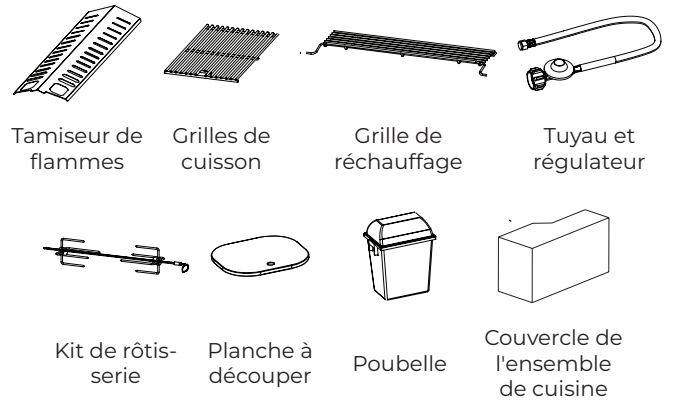
MODULE D'ÉVIER

Évier extérieur inclus	Oui
Robinet d'extérieur inclus	Oui
Matériau de l'évier extérieur	Acier inoxydable 304
Dimensions de l'évier (LxPxH -INCH)	11.3 x 13.3 x 7.2"
Réfrigérateur inclus	Oui
Dimensions du réfrigérateur (WxDxH-INCH)	15.5 x 20 x 20.5"
Lumière intérieure incluse	Oui
Planche à découper incluse	Oui
Type d'installation de l'évier	Tuyau
Tiroir poubelle inclus	Oui

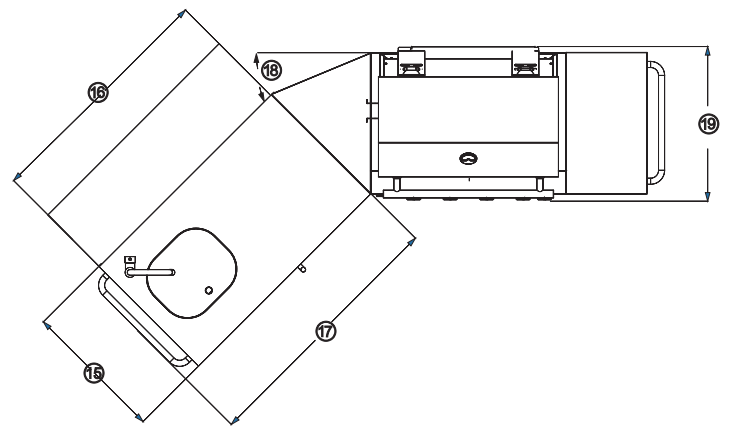
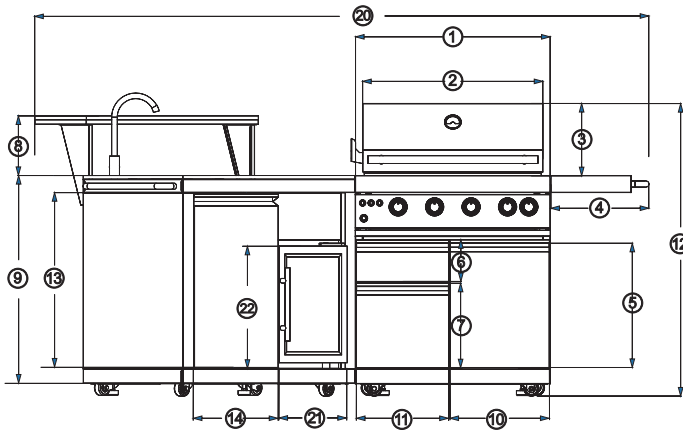
SPÉCIFICATIONS TECHNIQUES

Disjoncteur	15 ampères
Volts	120V
Cordon d'alimentation inclus	Oui
Emplacement du cordon d'alimentation :	En bas à l'arrière
Longueur du cordon d'alimentation (Ft)	5.8
Type de cordon d'alimentation :	NEMA 5-15P (3 broches reliées à la terre)
Ista 6a	Oui
Normes de sécurité	liste de sécurité cSGSUS
Numéro de dossier/certification	801431
Dimension du produit (LxPxH)	99.42 x 46.92 x 60"
Poids net (Lbs)	380.3

ACCESSOIRES



DIMENSION DE LA DÉCOUPE



1	2	3	4	5	6	7	8	9	10
Longueur BBQ modulaire	Longueur hotte	Hauteur de la hotte	Longueur de la table d'appoint (poignée comprise)	Hauteur de l'armoire à barbecue	Hauteur du tiroir 1	Hauteur du tiroir 2	Hauteur de la barre de la table à la table	Hauteur du sol à la table	Longueur du meuble BBQ
31 9/16"	29 9/64"	11 43/64"	15 61/64"	20 49/64"	6 51/64"	13 49/64"	9 41/64"	33 41/64"	33 41/64"
80.2cm	74cm	29.62cm	40.5cm	52.7cm	17.25cm	35cm	24.5cm	85.5cm	40.9cm

11	12	13	14	15	16	17	18	19	20
Longueur du tiroir BBQ	Hauteur totale	Hauteur de l'armoire frigorifique	Longueur de l'armoire du réfrigérateur	Profondeur table modulaire réfrigérateur	Longueur du réfrigérateur modulaire	Longueur totale du chariot pour évier et réfrigérateur (poignée incluse)	Coin	Longueur totale	Longueur totale
14 61/64"	46 59/64"	28 15/32"	19 7/32"	22 53/64"	39 23/64"	39 23/64"	45°	24 49/64"	99 27/64"
38cm	119.2cm	72.3cm	48.8cm	58cm	100cm	100cm		62.9cm	252.55m

