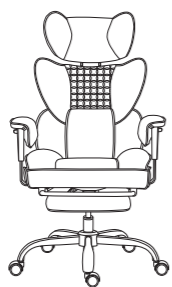


EN:

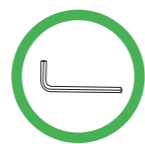
**CAUTION:**

- \* Before using the chair, ensure that all screws are fully tightened.
- \* Lubricate all moving parts and retighten all screws every 6 months or as needed.

To remove odor, air the chair outdoors in shade for 1-2 days.



Periodically retighten all screws. Do not use an electric screwdriver.

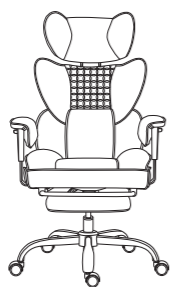


ES:

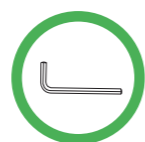
**PRECAUCIÓN:**

- \* Antes de usar la silla, asegúrese de que todos los tornillos estén bien apretados.
- \* Lubrique las piezas móviles y reapriete todos los tornillos cada 6 meses o cuando sea necesario.

Para eliminar el olor, aeree la silla al aire libre, a la sombra, durante 1-2 días.



Reapriete periódicamente todos los tornillos. No utilice un atornillador eléctrico.

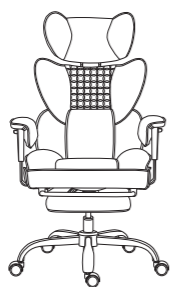


FR:

**ATTENTION :**

- \* Avant d'utiliser la chaise, assurez-vous que tous les vis sont complètement serrés.
- \* Lubrifiez toutes les pièces mobiles et resserrez toutes les vis tous les 6 mois ou selon les besoins.

Pour éliminer les odeurs, aérez la chaise à l'extérieur à l'ombre pendant 1 à 2 jours.



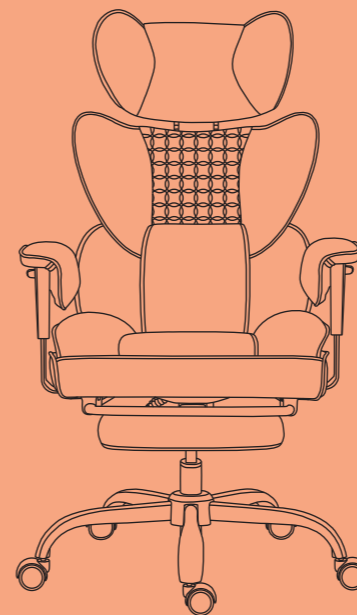
Resserrez périodiquement toutes les vis. N'utilisez pas de tournevis électrique.



**Safety Information / Información de seguridad / Informations Relatives à la Sécurité**



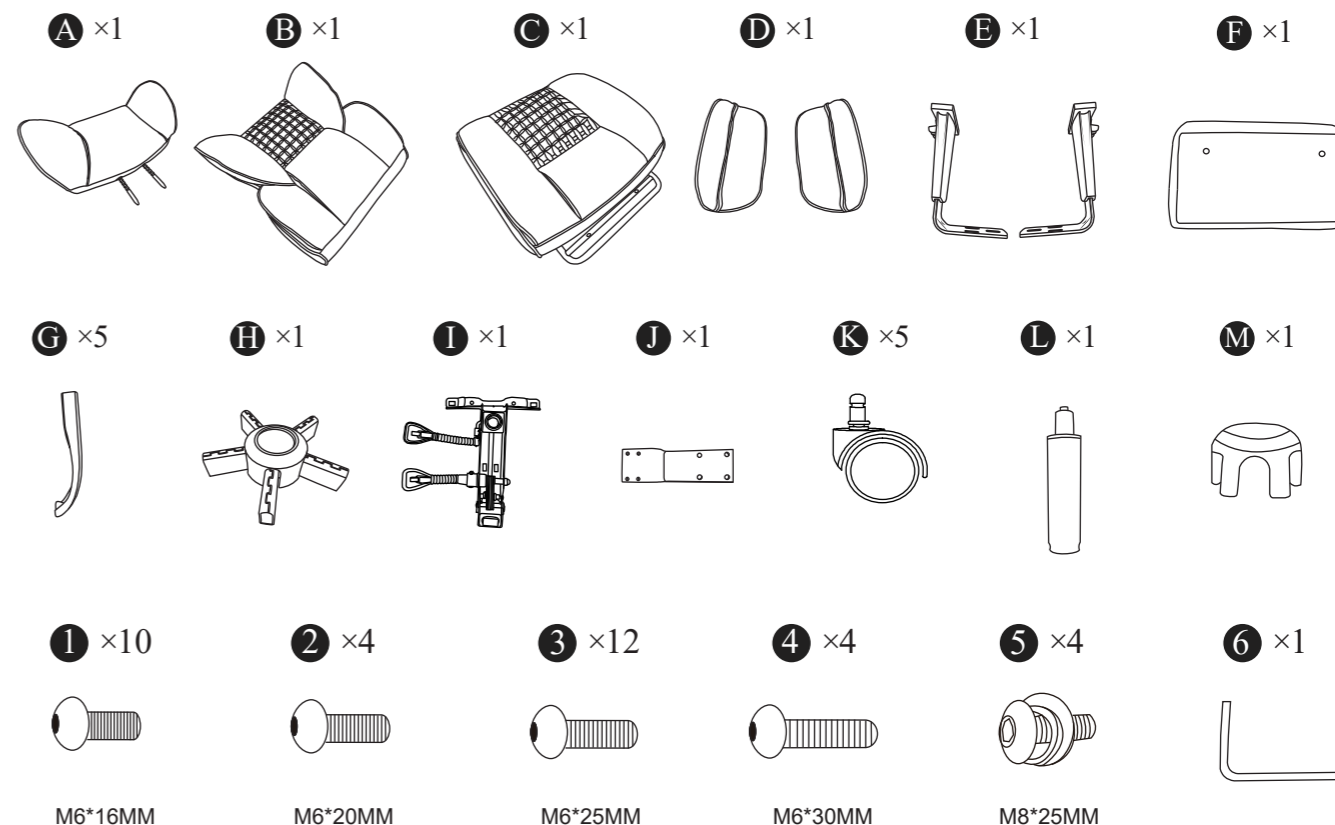
**INSTRUCTION MANUAL  
MANUAL DE INSTRUCCIONES  
MANUEL D'INSTRUCTIONS**

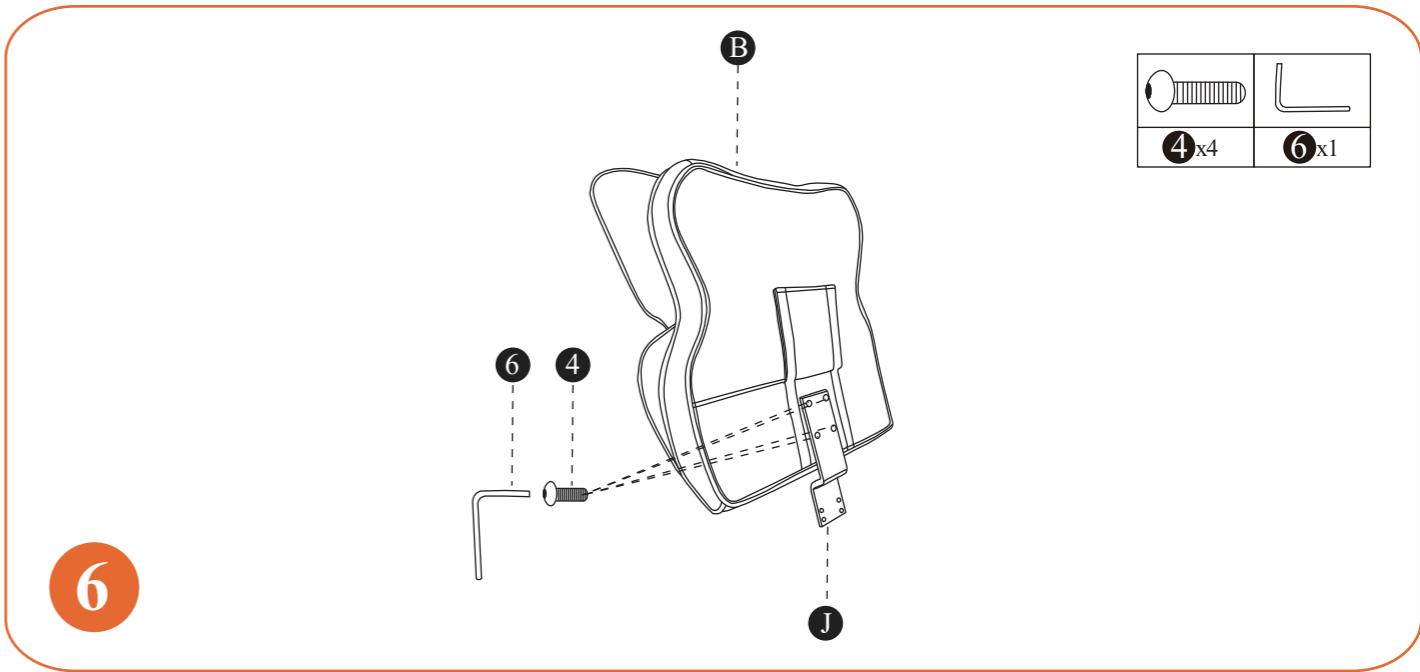
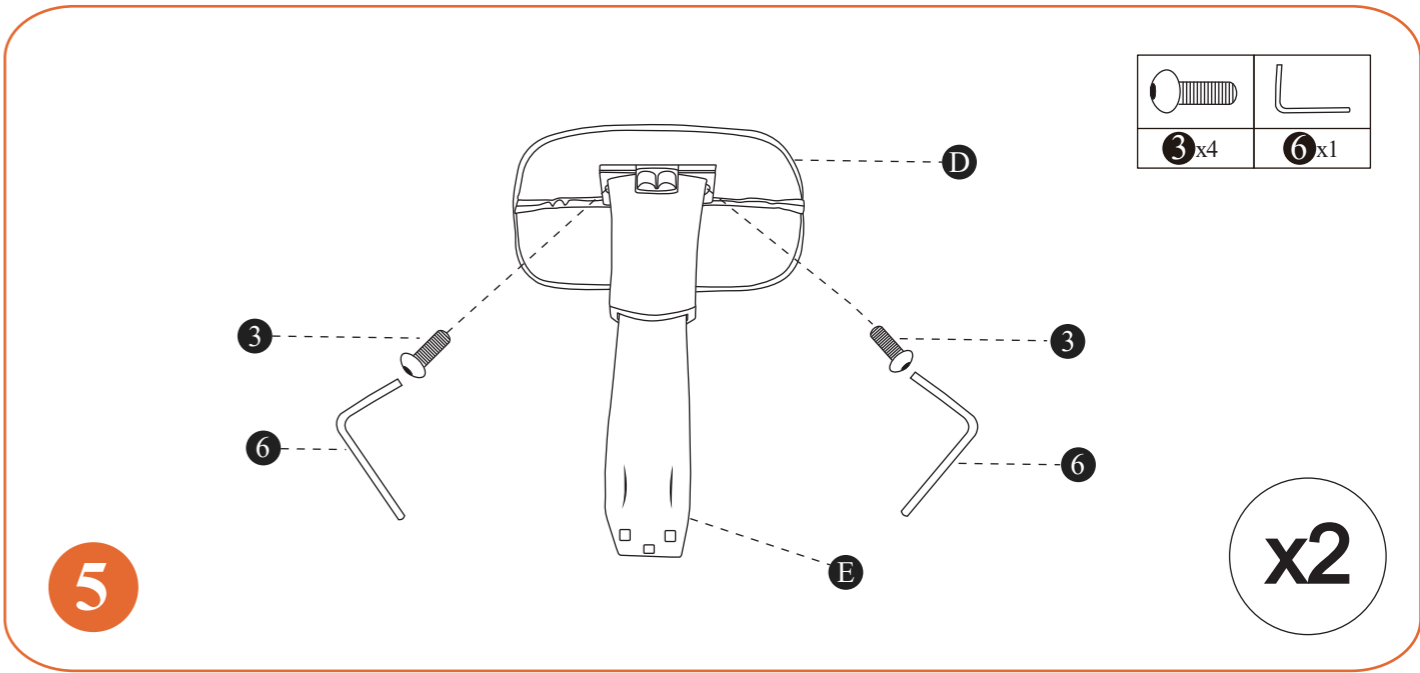
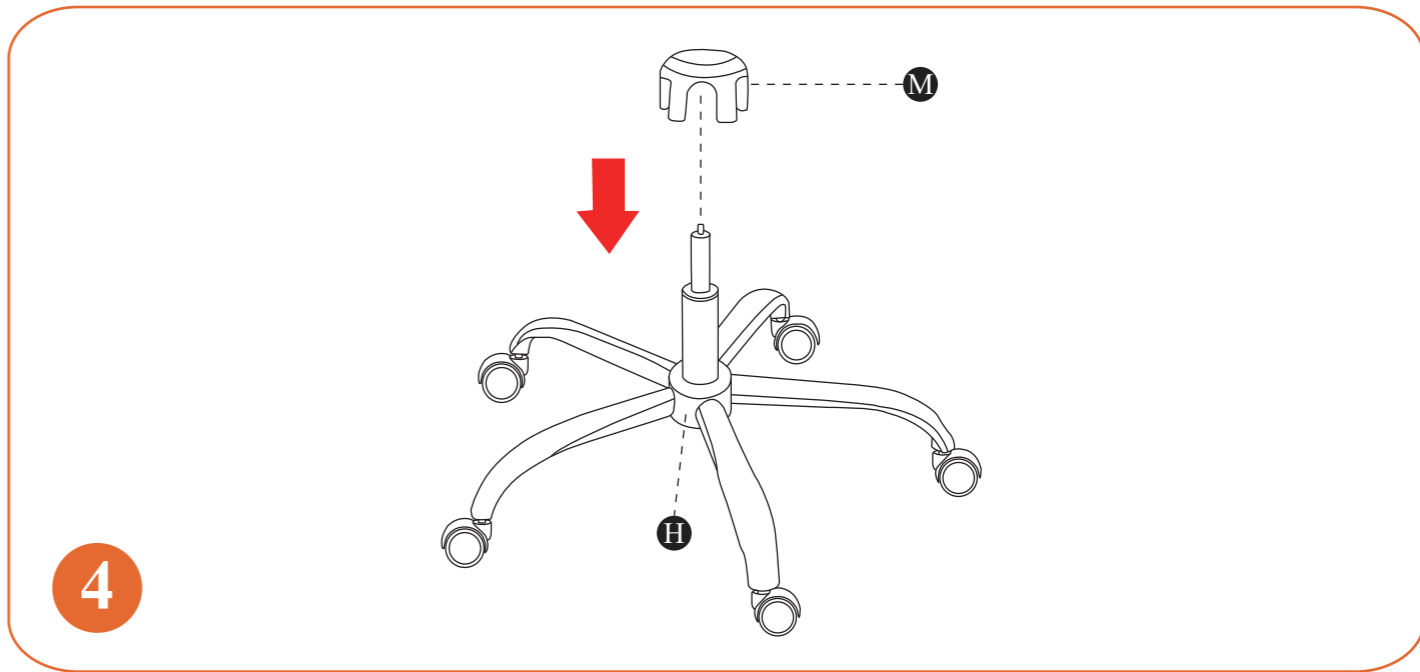
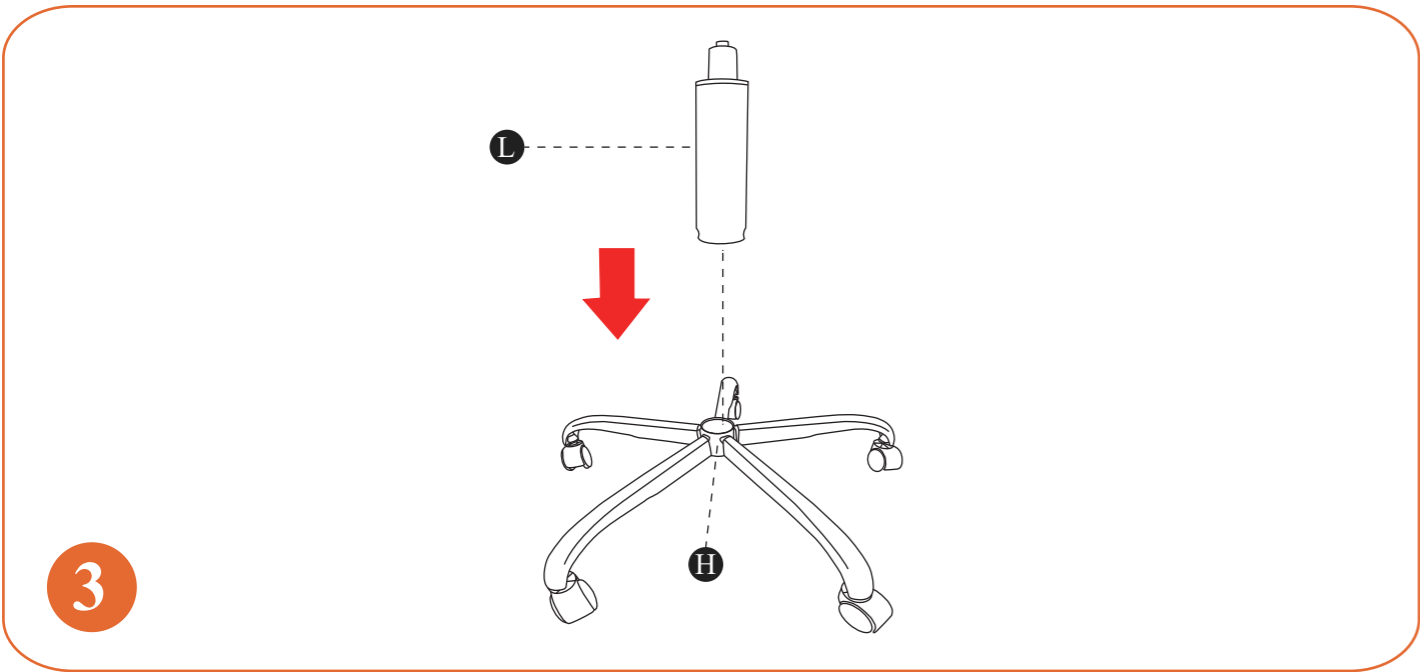
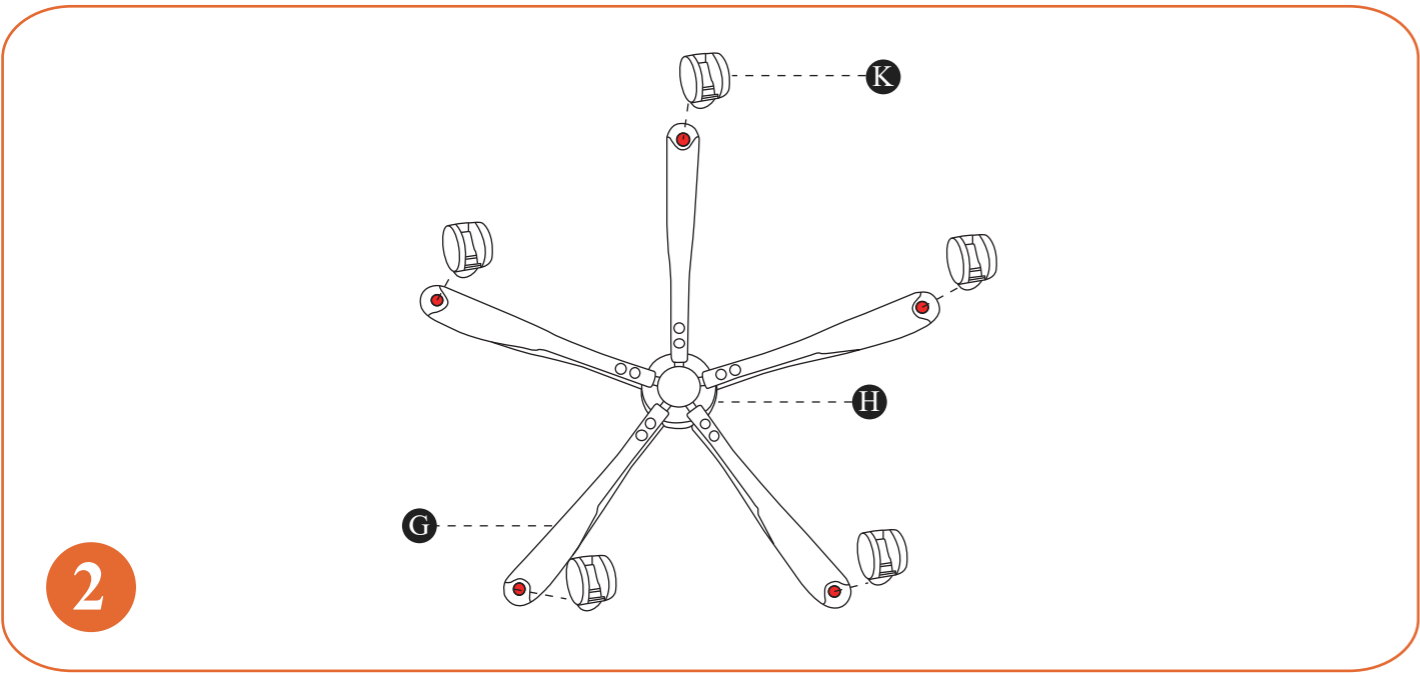
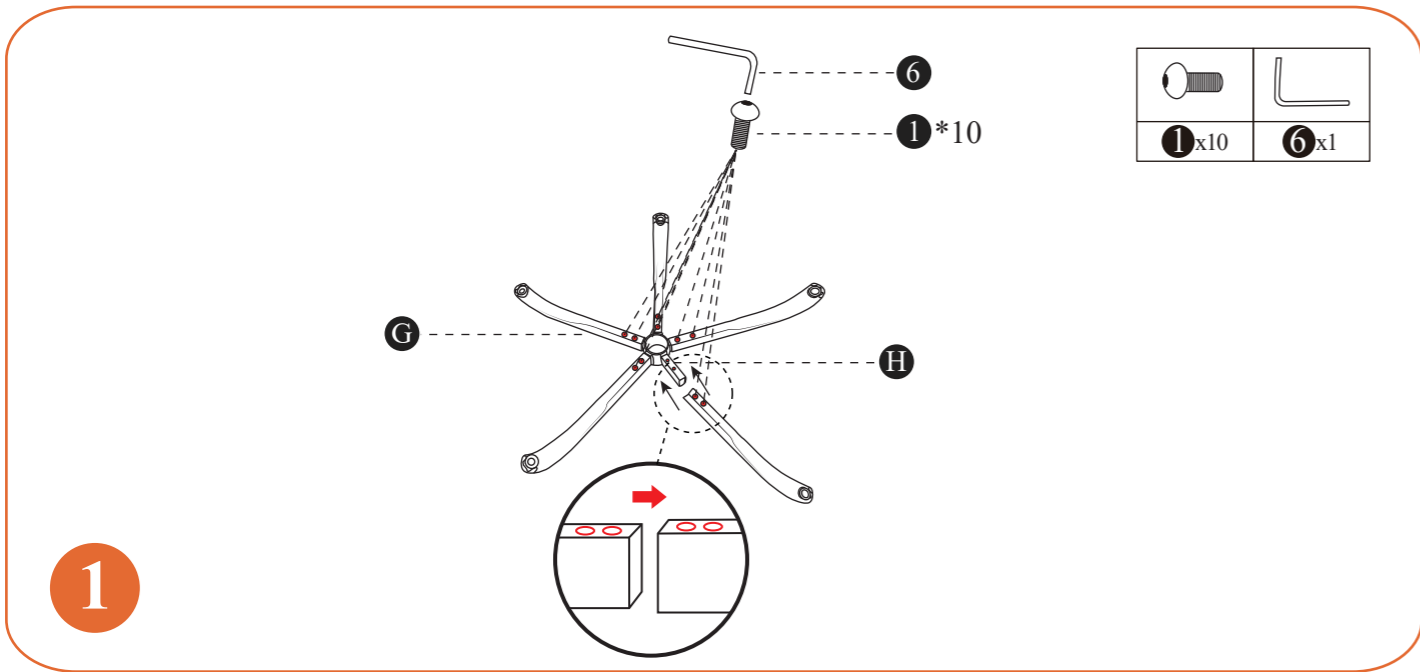


EN: **Warning:** Remove all parts from the carton and verify them before assembly.

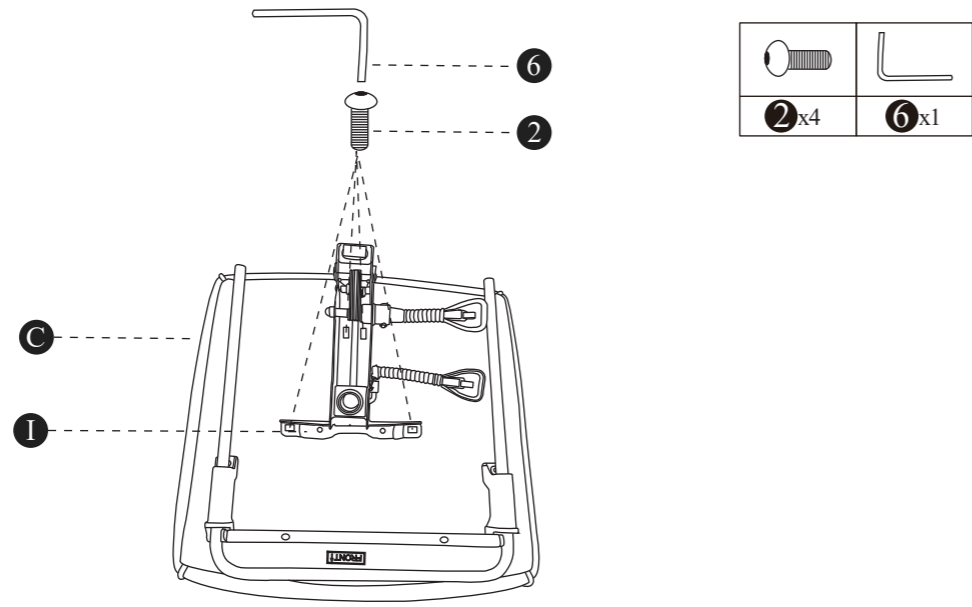
ES: **Advertencia:** Saque todas las piezas del embalaje y compruebe que estén completas antes del montaje.

FR: **Avertissement :** Retirez toutes les pièces du carton et vérifiez-les avant l'assemblage.

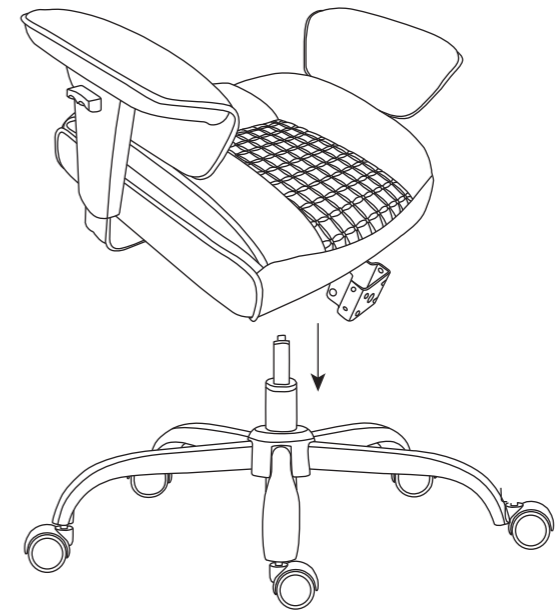




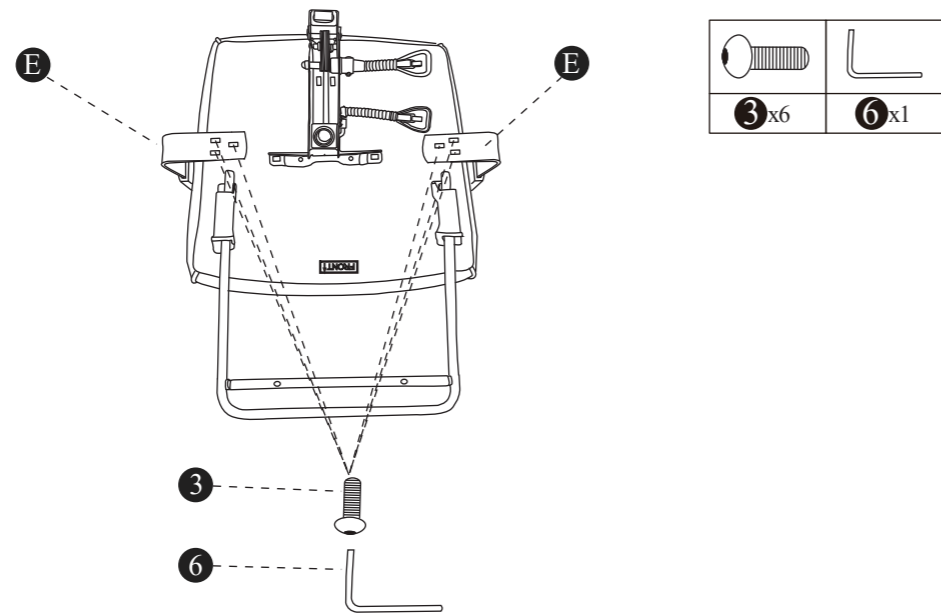
7



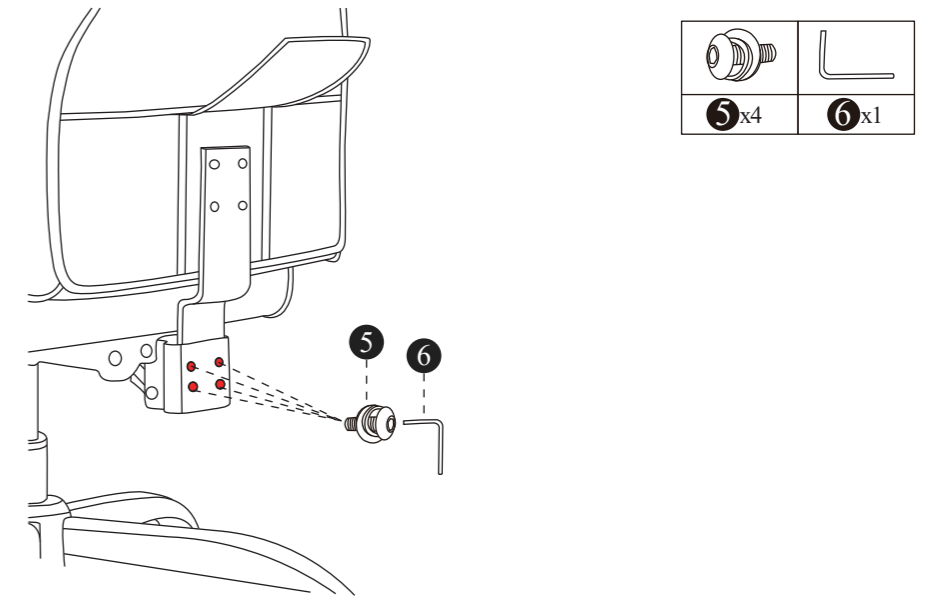
10



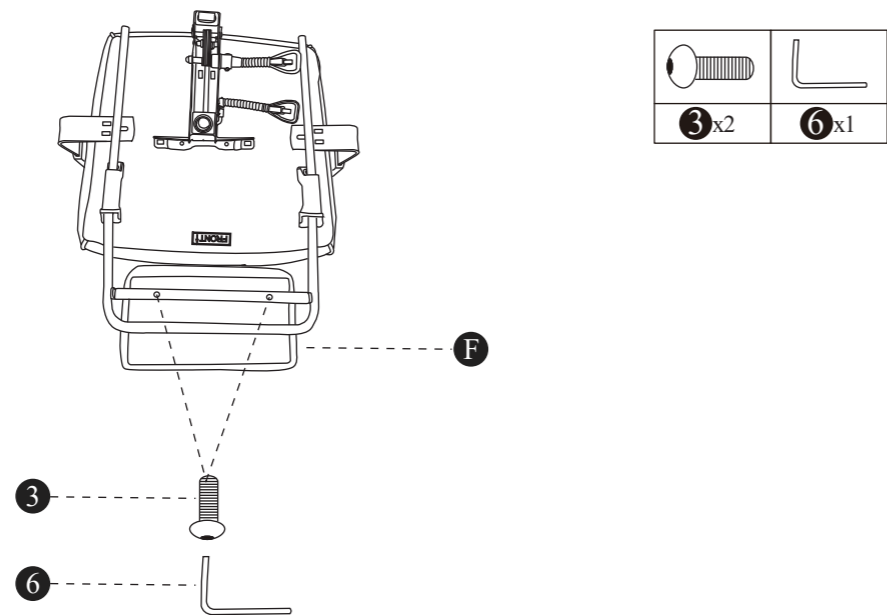
8



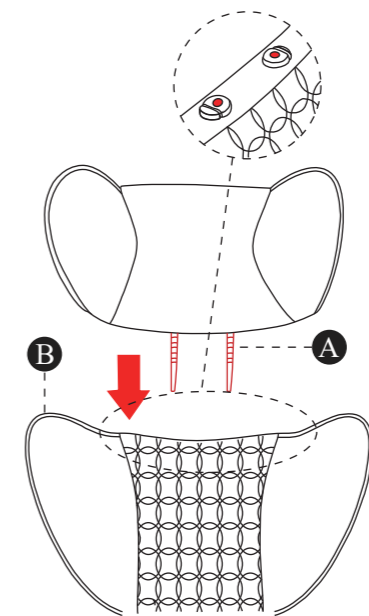
11



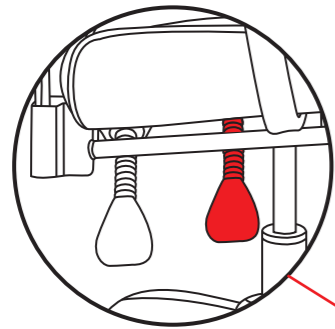
9



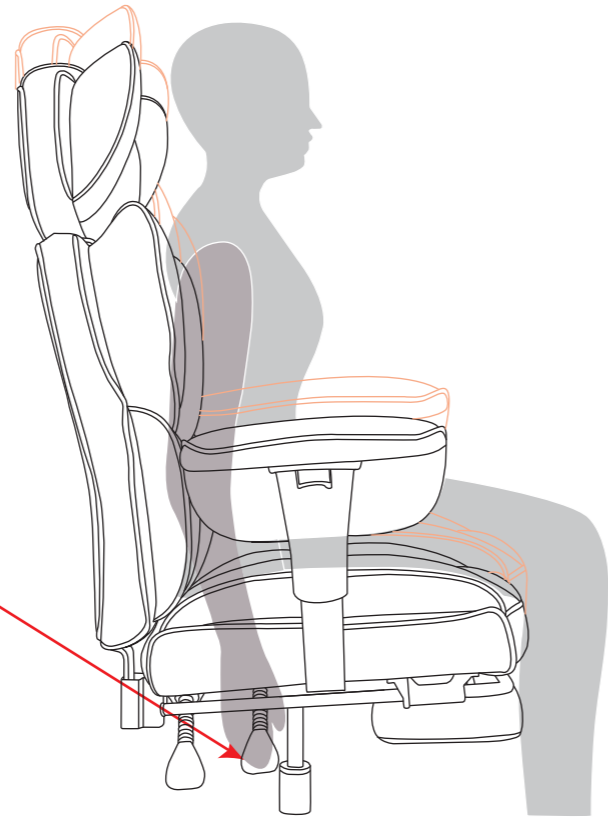
12






EN: To raise  
ES: Para subir  
FR: Pour élever

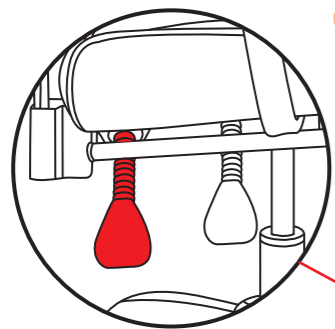





EN: To lower  
ES: Para bajar  
FR: Pour abaisser

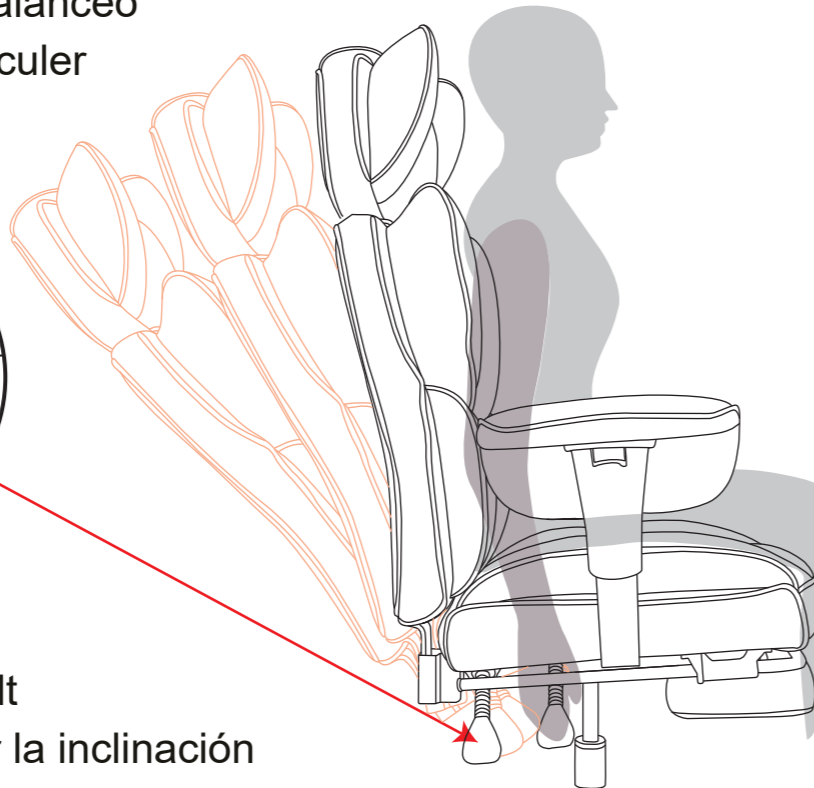


1

EN:  To rocking  
ES:  Activar balanceo  
FR:  Pour basculer



EN:  To lock tilt  
ES:  Bloquear la inclinación  
FR:  Pour verrouiller l'inclinaison

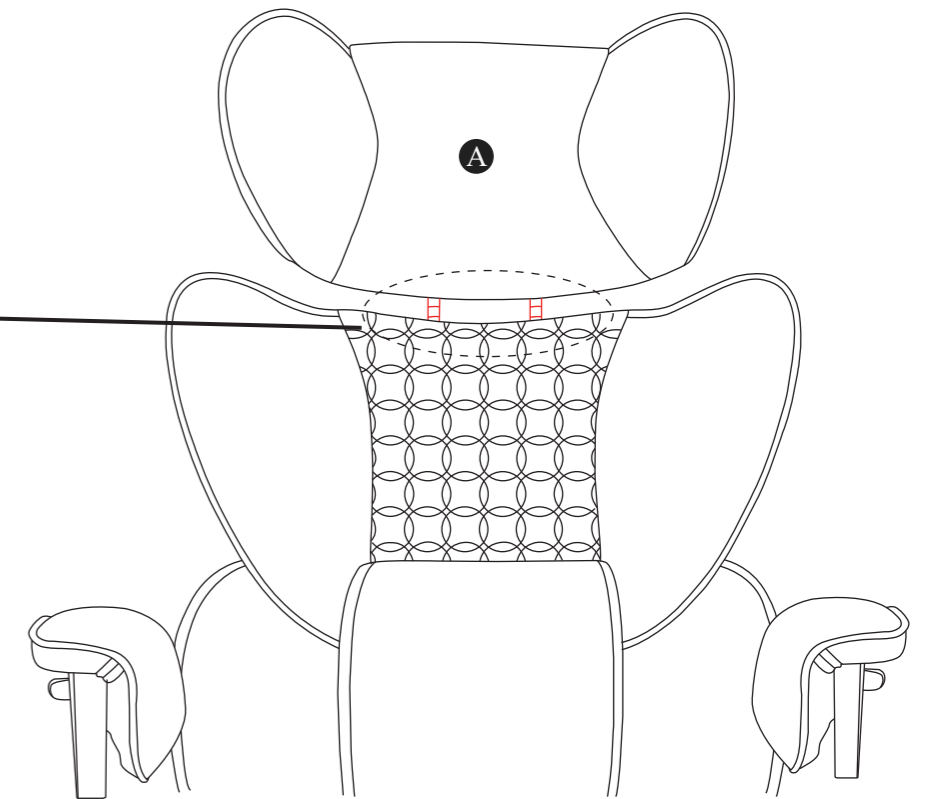
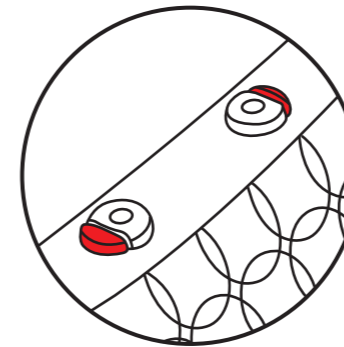


2

EN: Press to remove Part **A**.

ES: Presione para quitar la Parte **A**.

FR: Appuyez pour retirer la partie **A**.



3