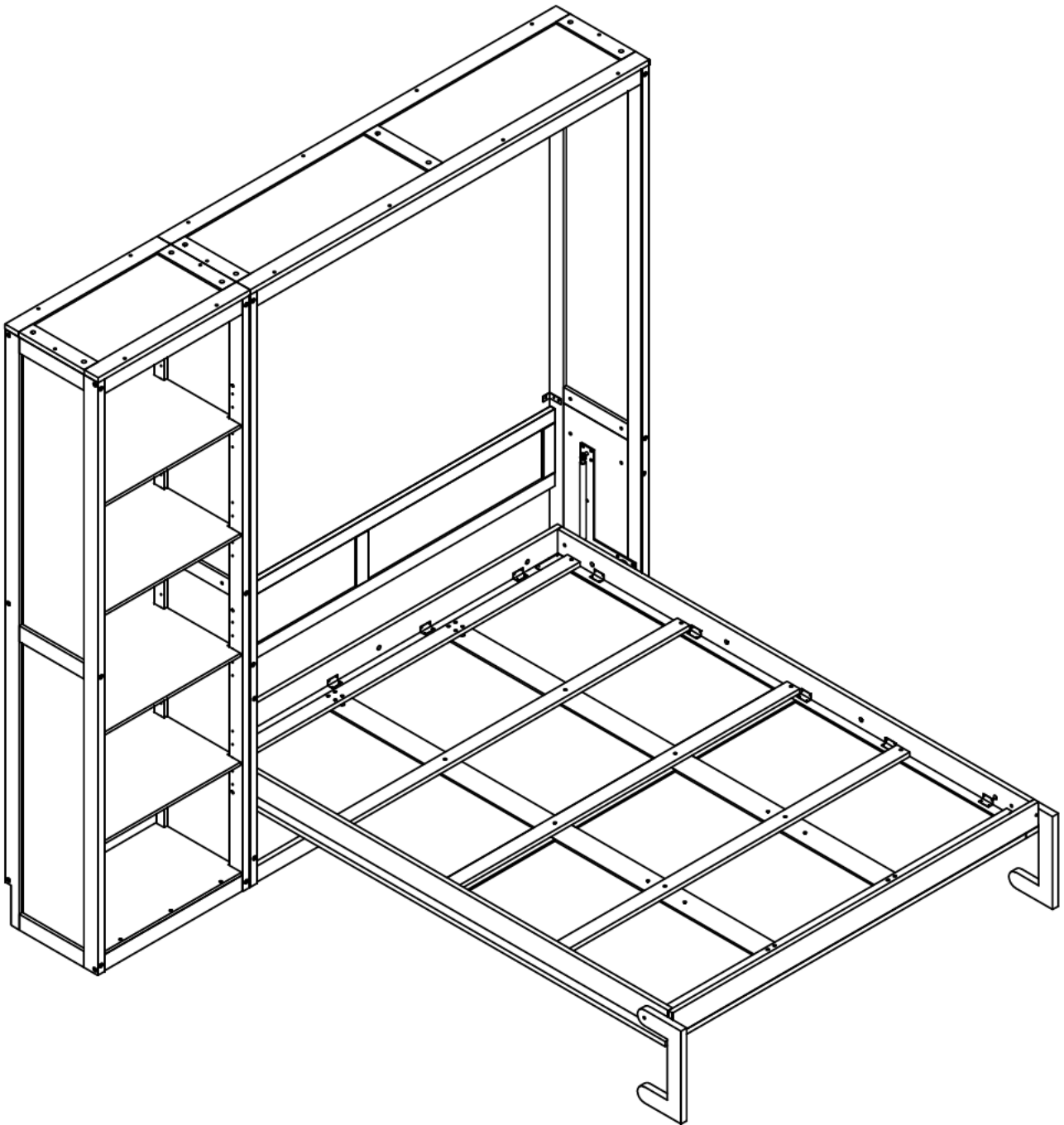


ASSEMBLY INSTRUCTION

INSTRUCTIONS DE MONTAGE

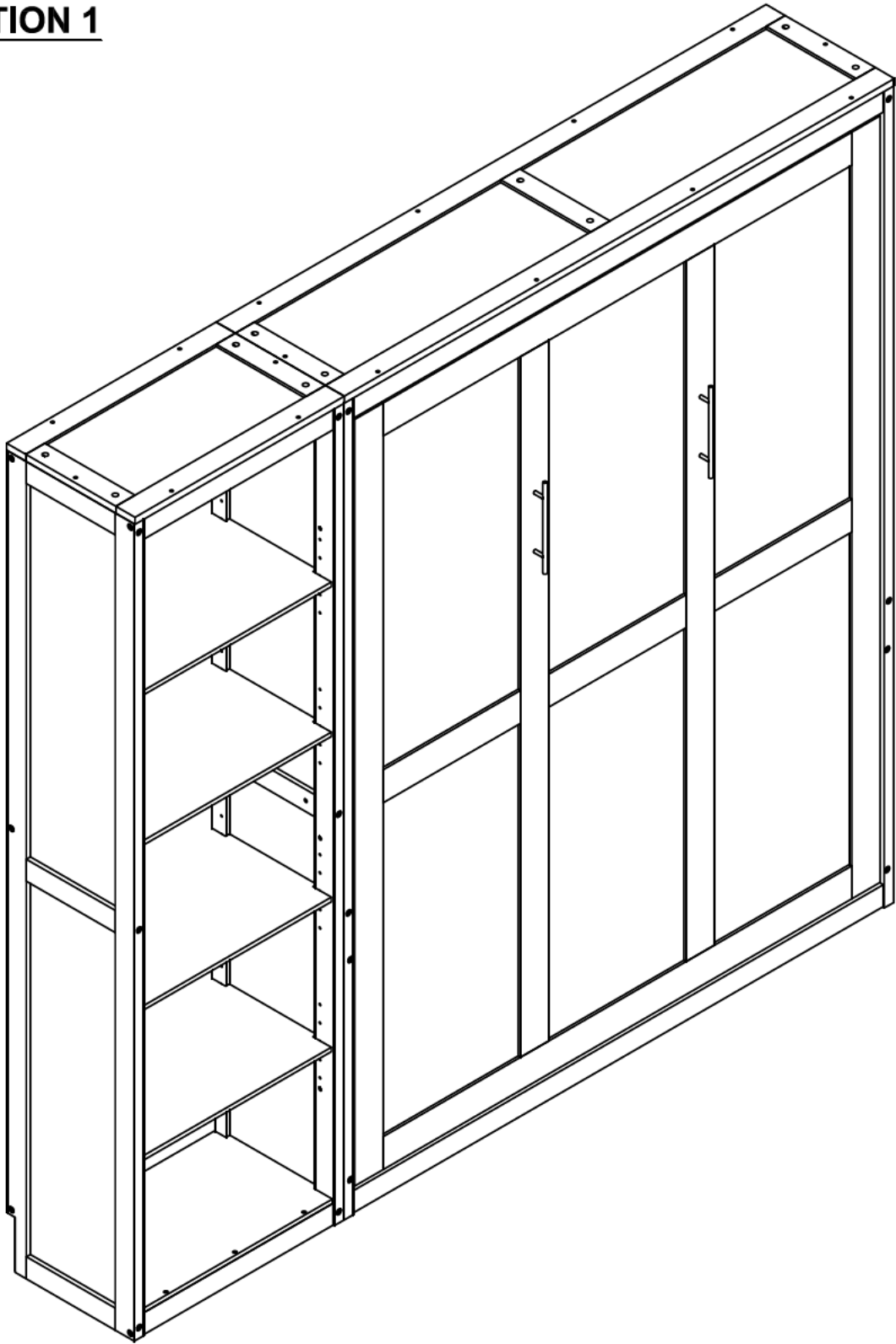


Four people are required to assemble and move this model.
Quatre personnes sont nécessaires pour assembler et déplacer ce modèle.

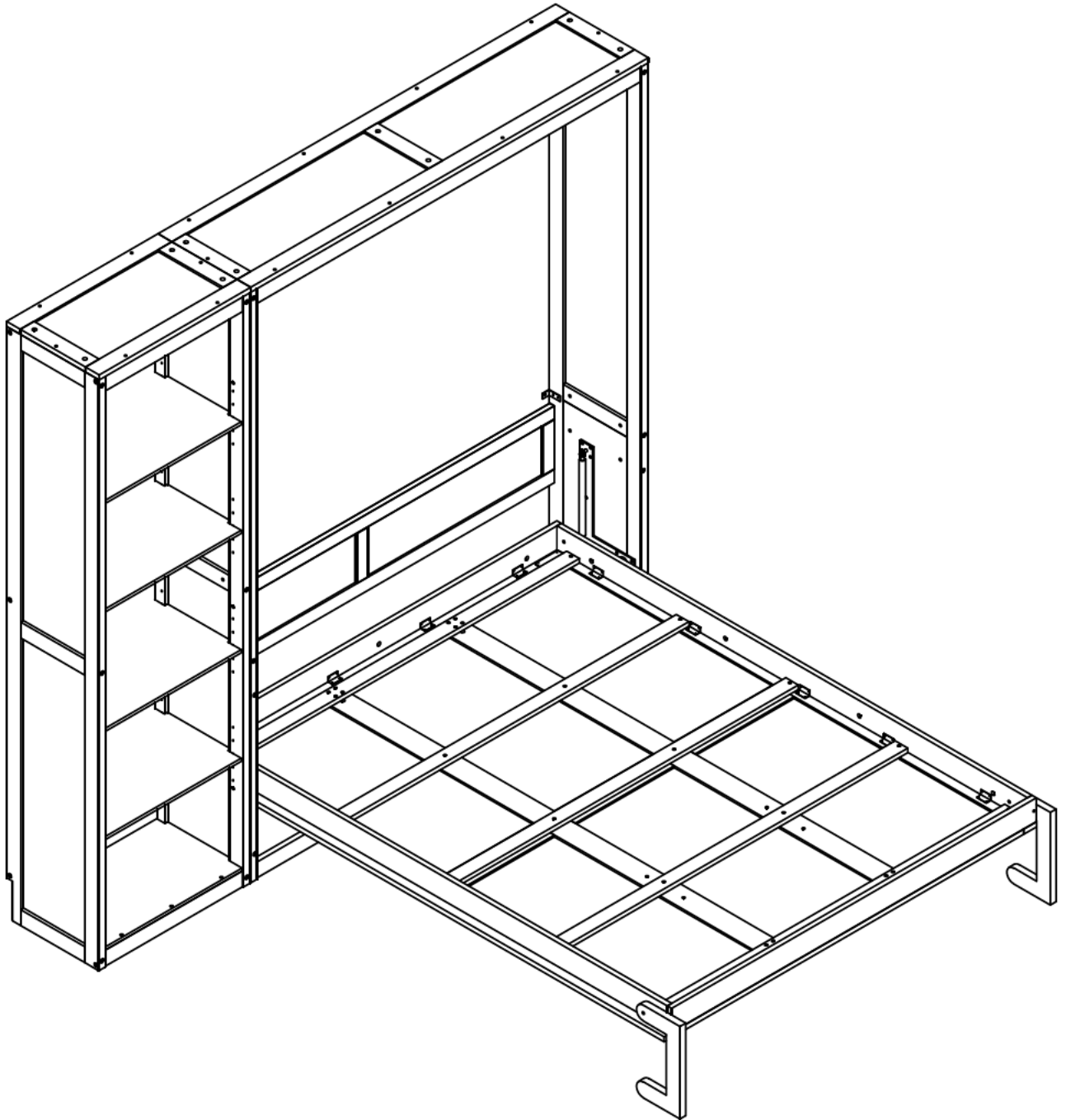
Note: This bed must be equipped with a mattress equivalent to 44 lb

Remarque : Ce lit doit être équipé d'un matelas équivalent à 44 livres

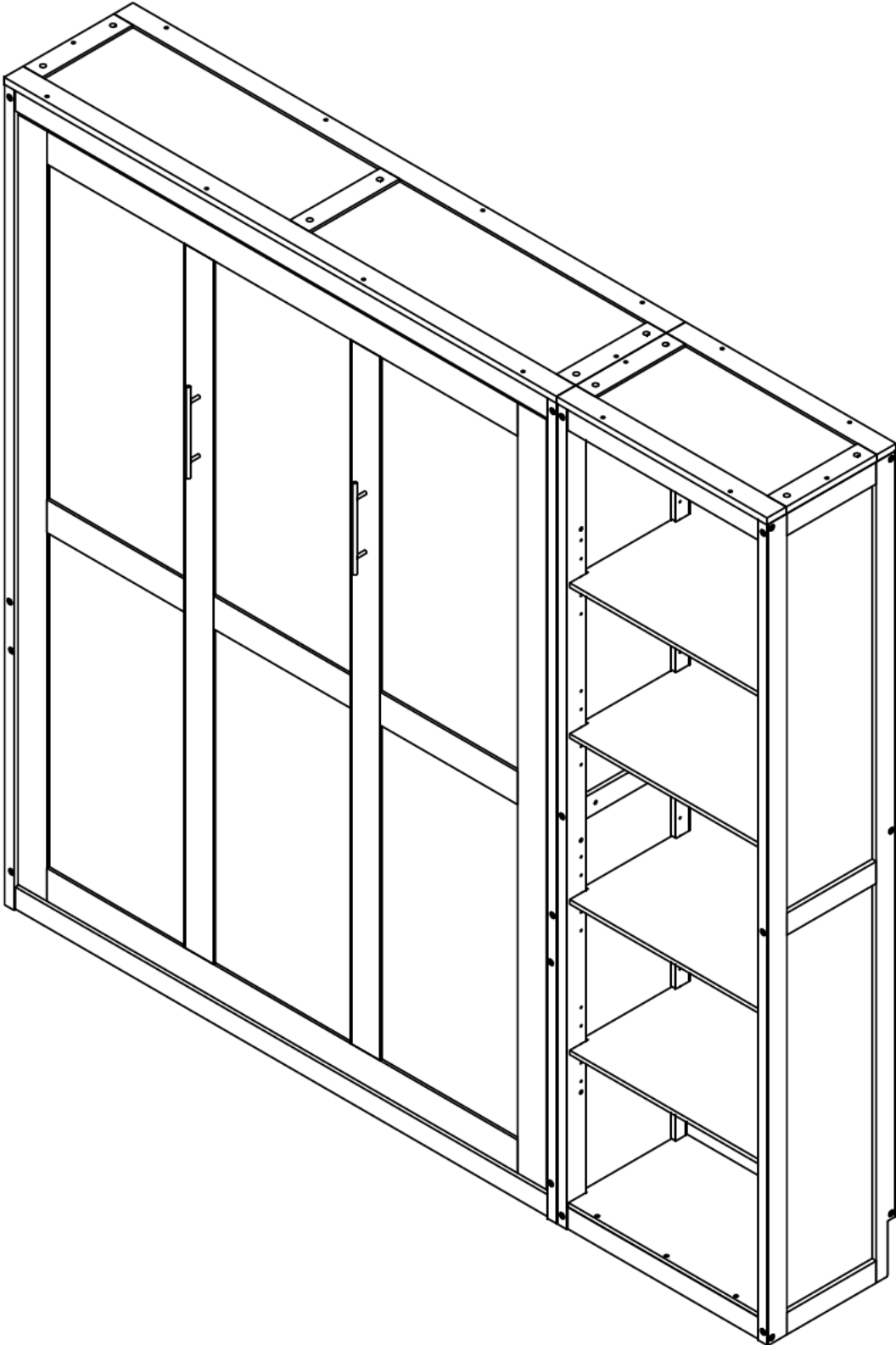
OPTION 1



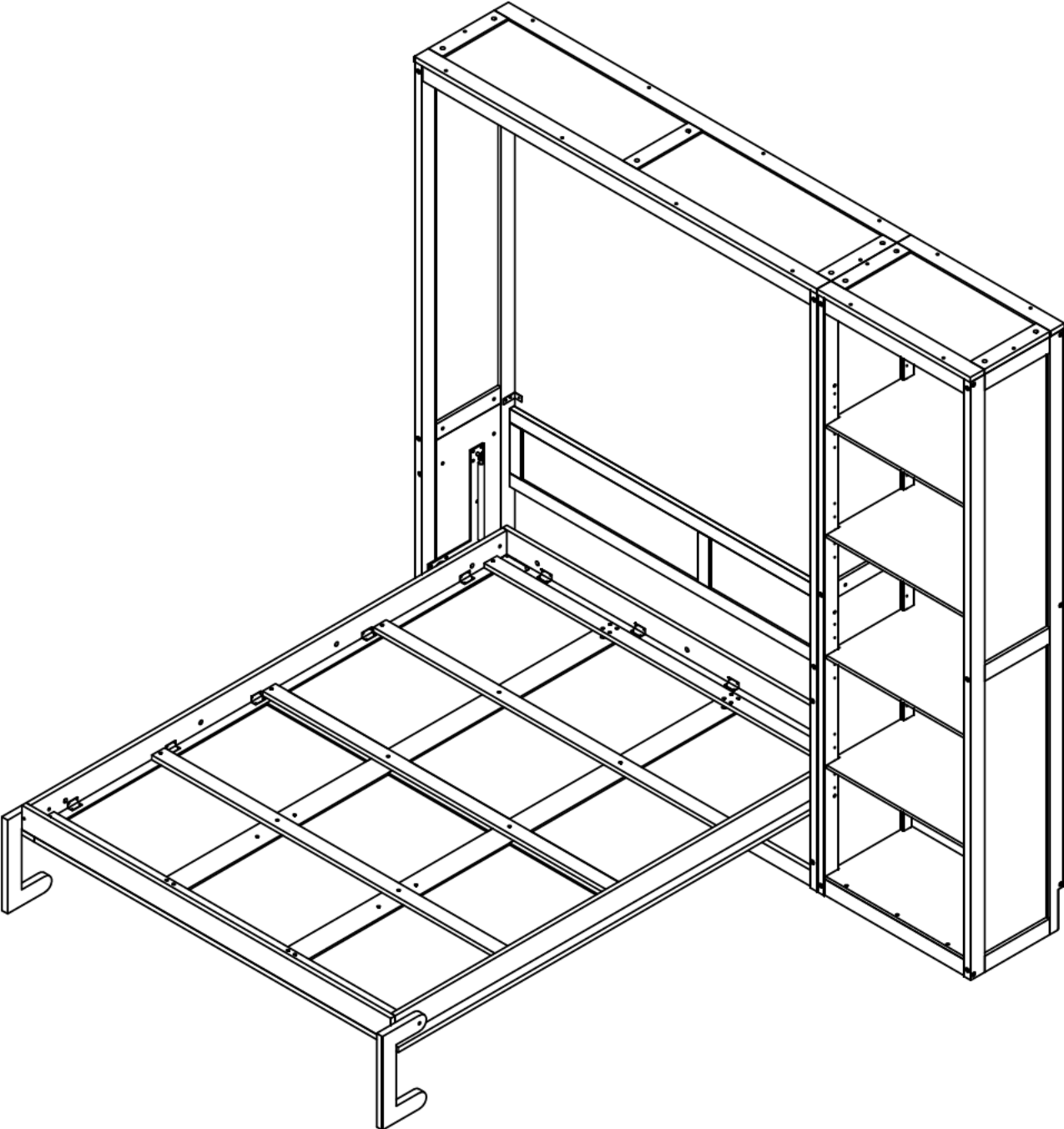
OPTION 2



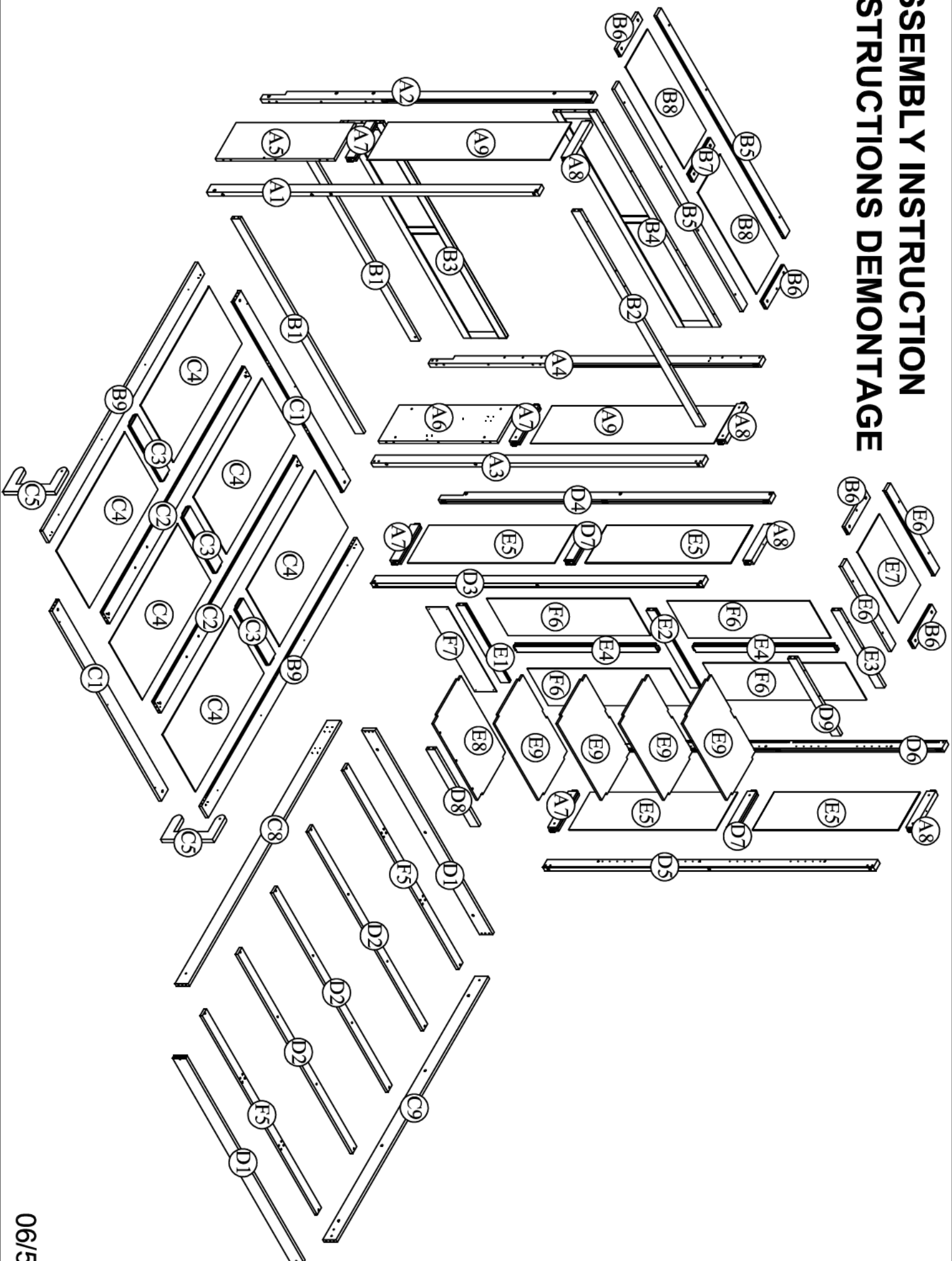
OPTION 3



OPTION 4



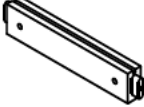
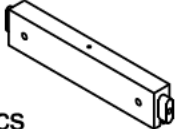
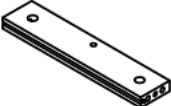
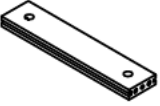
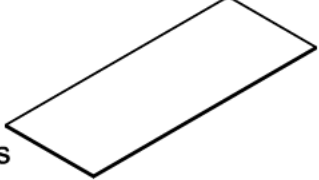

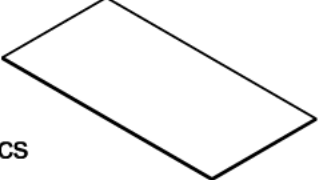

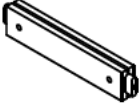
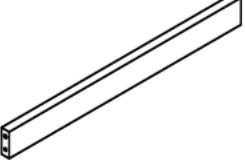
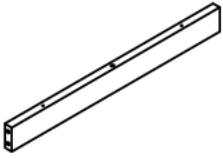


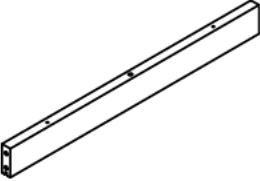


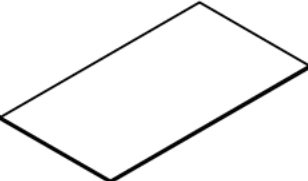
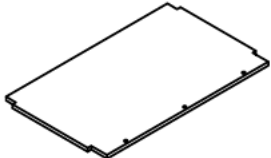
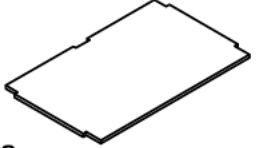


ASSEMBLY INSTRUCTION INSTRUCTIONS DEMONTAGE




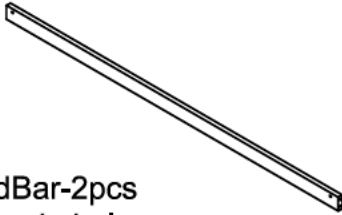

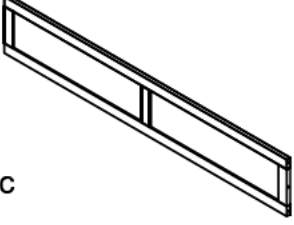
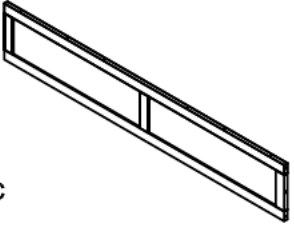
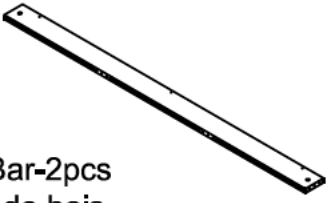
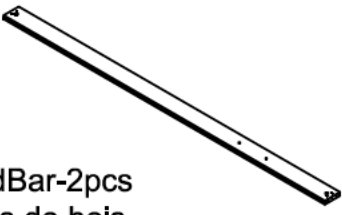
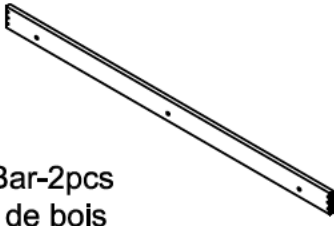
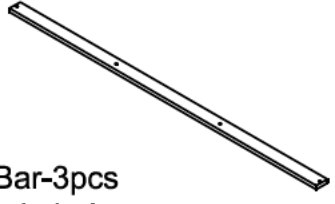

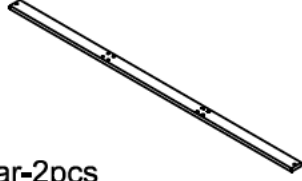

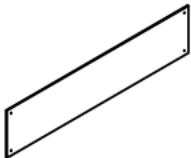
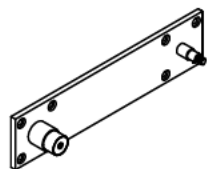
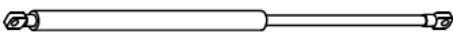
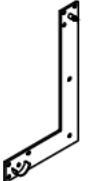

Part List (Box 1-N708P241116)

Liste des pièces

A5  Panel-1pc Planche	A6  Panel-1pc Planche	A7  WoodBar-4pcs Barres de bois
A8  WoodBar-4pcs Barres de bois	B6  WoodBar-4pcs Barres de bois	B7  WoodBar-1pc Barres de bois
B8  Panel-2pcs Planche	C3  WoodBar-3pcs Barres de bois	C4  Panel-6pcs Planche
C5  WoodBar-2pcs Barres de bois	D7  WoodBar-2pcs Barres de bois	D8  WoodBar-1pc Barres de bois
D9  WoodBar-1pc Barres de bois	E1  WoodBar-1pc Barres de bois	E2  WoodBar-1pc Barres de bois
E3  WoodBar-1pc Barres de bois	E4  WoodBar-2pcs Barres de bois	E6  WoodBar-2pcs Barres de bois
E7  Panel-1pc Planche	E8  Panel-1pc Planche	E9  Panel-4pcs Planche







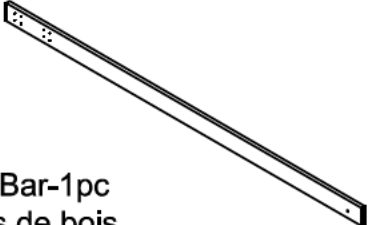





Part List & Hardware List (Box 2-N708P241117)

Liste des pièces et liste du matériel

<p>A9</p>  <p>Panel-2pcs Planche</p>	<p>B1</p>  <p>WoodBar-2pcs Barres de bois</p>	<p>B2</p>  <p>WoodBar-1pc Barres de bois</p>
<p>B3</p>  <p>Panel-1pc Planche</p>	<p>B4</p>  <p>Panel-1pc Planche</p>	<p>C1</p>  <p>WoodBar-2pcs Barres de bois</p>
<p>C2</p>  <p>WoodBar-2pcs Barres de bois</p>	<p>D1</p>  <p>WoodBar-2pcs Barres de bois</p>	<p>D2</p>  <p>WoodBar-3pcs Barres de bois</p>
<p>E5</p>  <p>Panel-4pcs Planche</p>	<p>F5</p>  <p>WoodBar-2pcs Barres de bois</p>	<p>F6</p>  <p>Panel-4pcs Planche</p>
<p>F7</p>  <p>Panel-1pc Planche</p>	<p>F1</p>  <p>Metal corner link-2pcs Lien d'angle métallique</p>	<p>F2</p>  <p>Piston Steam-2pcs Vapeur de piston</p>
<p>F3</p>  <p>Metal corner link-1pc Lien d'angle métallique</p>	<p>F4</p>  <p>Metal corner link-1pc Lien d'angle métallique</p>	






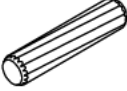





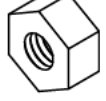






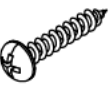
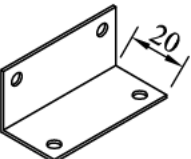
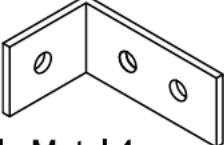
Part List (Box 3-N708P241118)

Liste des pièces

A1  Leg-1pc Jambe	A2  Leg-1pc Jambe	A3  Leg-1pc Jambe
A4  Leg-1pc Jambe	B5  WoodBar-2pcs Barres de bois	B9  WoodBar-2pcs Barres de bois
C8  WoodBar-1pc Barres de bois	C9  WoodBar-1pc Barres de bois	D3  Leg-1pc Jambe
D4  Leg-1pc Jambe	D5  Leg-1pc Jambe	D6  Leg-1pc Jambe

Hardware List (Box 2-N708P241117)

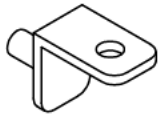
Liste du matériel

<p>1</p>  <p>Screws 1/4" x40mm- 16pcs Vis</p>	<p>2</p>  <p>Bolts Ø1/4" x 40 mm - 2pcs Boulon</p>	<p>3</p>  <p>Bolts Ø1/4" x 60 mm - 4pcs Boulon</p>
<p>4</p>  <p>Bolts Ø1/4" x 80 mm - 28pcs Boulon</p>	<p>5</p>  <p>Bolts Ø1/4" x 100 mm - 24pcs Boulon</p>	<p>6</p>  <p>Wood dowel Ø8 x 30 mm - 82pcs Cheville en bois</p>
<p>7</p>  <p>Ø1/4" x 13 mm Horizontal-Hole bolts - 56pcs Boulons à trou horizontal</p>	<p>8</p>  <p>Cam bolt 32pcs Boulon à came</p>	<p>9</p>  <p>Cam lock Ø15 x 12 mm- 32pcs Serrure à came</p>
<p>10</p>  <p>Ø1/4" x 15 mm Canopy head though - 2pcs Tête à baldaquin</p>	<p>11</p>  <p>Bolts Ø1/3" x 40 mm - 2pcs Boulon</p>	<p>12</p>  <p>Nut 4pcs Écrou</p>
<p>13</p>  <p>Ø20 / Ø6 x 2 mm Washer 2pcs Rondelle</p>	<p>14</p>  <p>Bearings 2pcs Roulements</p>	<p>15</p>  <p>Wood Screws M3.5 x 12mm-16pcs Les vis à bois</p>
<p>16</p>  <p>Wood Screws M4 x 20mm-36pcs Les vis à bois</p>	<p>17</p>  <p>Wood Screws M4 x 30mm-35pcs Les vis à bois</p>	<p>18</p>  <p>Wood Screws M4 x 40mm-6pcs Les vis à bois</p>
<p>19</p>  <p>Wood Screws M4 x 15mm-100pcs Les vis à bois</p>	<p>20</p>  <p>Angle Metal 18pcs Angle métallique</p>	<p>21</p>  <p>Angle Metal 4pcs Angle métallique</p>

Hardware List (Box 2-N708P241117)

Liste du matériel

22



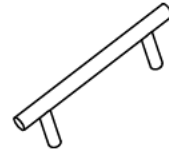
Angle Metal 16pcs
Angle métallique

23



Bolts $\text{Ø}1/6''$ x 25 mm - 4pcs
Boulon

24



Handle 2pcs
Poignée

25



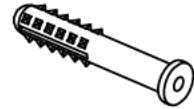
Steel Bracket - 4pcs
Support en acier

26



Wood Screws M5 x 75mm-4pcs
Les vis à bois

27

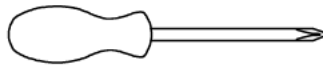


M8 x 80 mm
Plastic anchor 4pcs
Cheville en plastique

28



Allen Key - 2pcs
Clé Allen







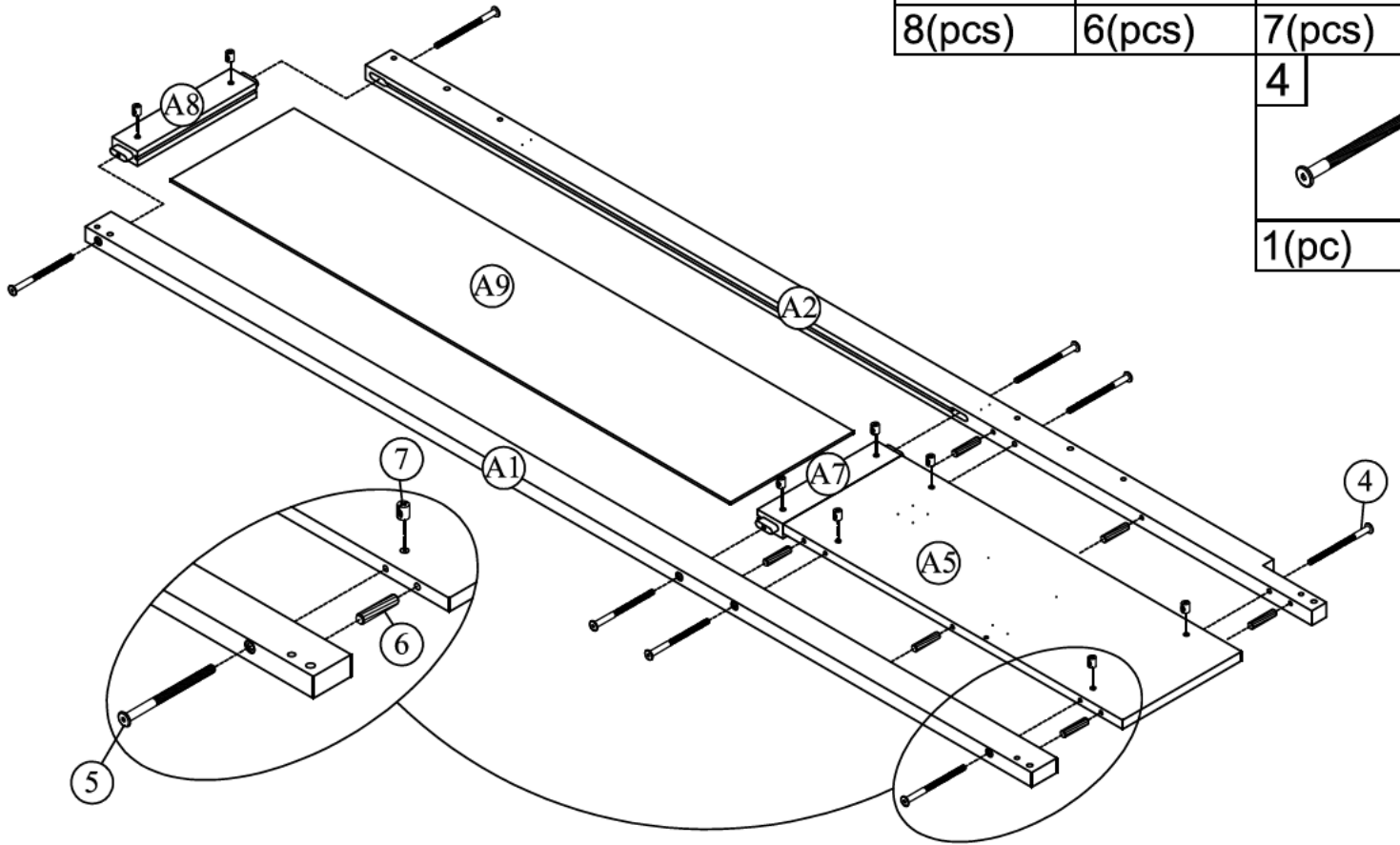
Assembly Tools Required (Not Included)

Outils d'assemblage requis (Non Inclus)

STEP 1:

Étape 1:

7	6	5
		
8(pcs)	6(pcs)	7(pcs)
		4
		
		1(pc)







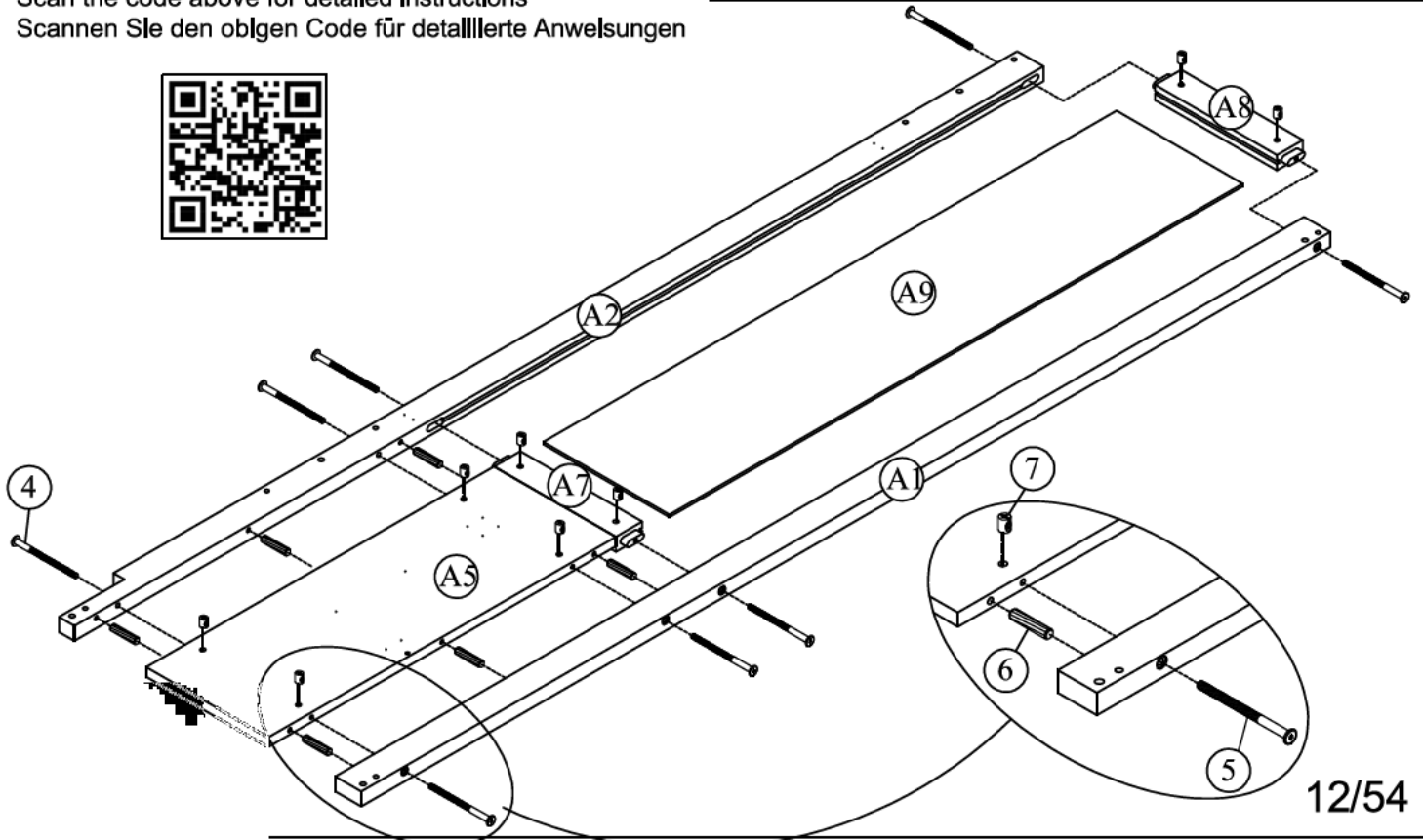
STEP 2:

Étape 2:




Scan the code above for detailed instructions
Scannen Sie den obigen Code für detaillierte Anweisungen

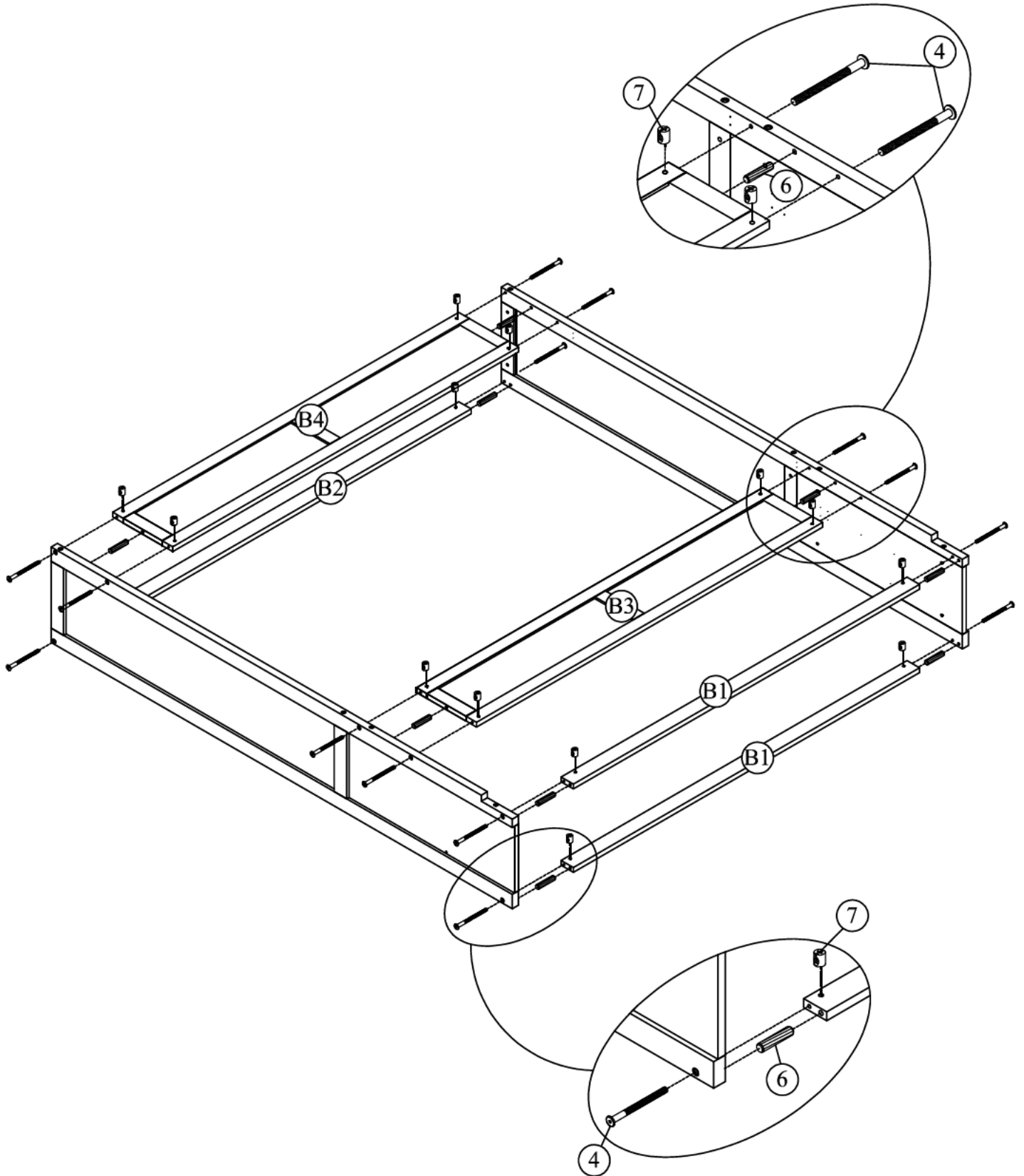


4	7	6	5
			
1(pc)	8(pcs)	6(pcs)	7(pcs)



STEP 3:
Étape 3

7	6	4
		
14(pcs)	10(pcs)	14(pcs)



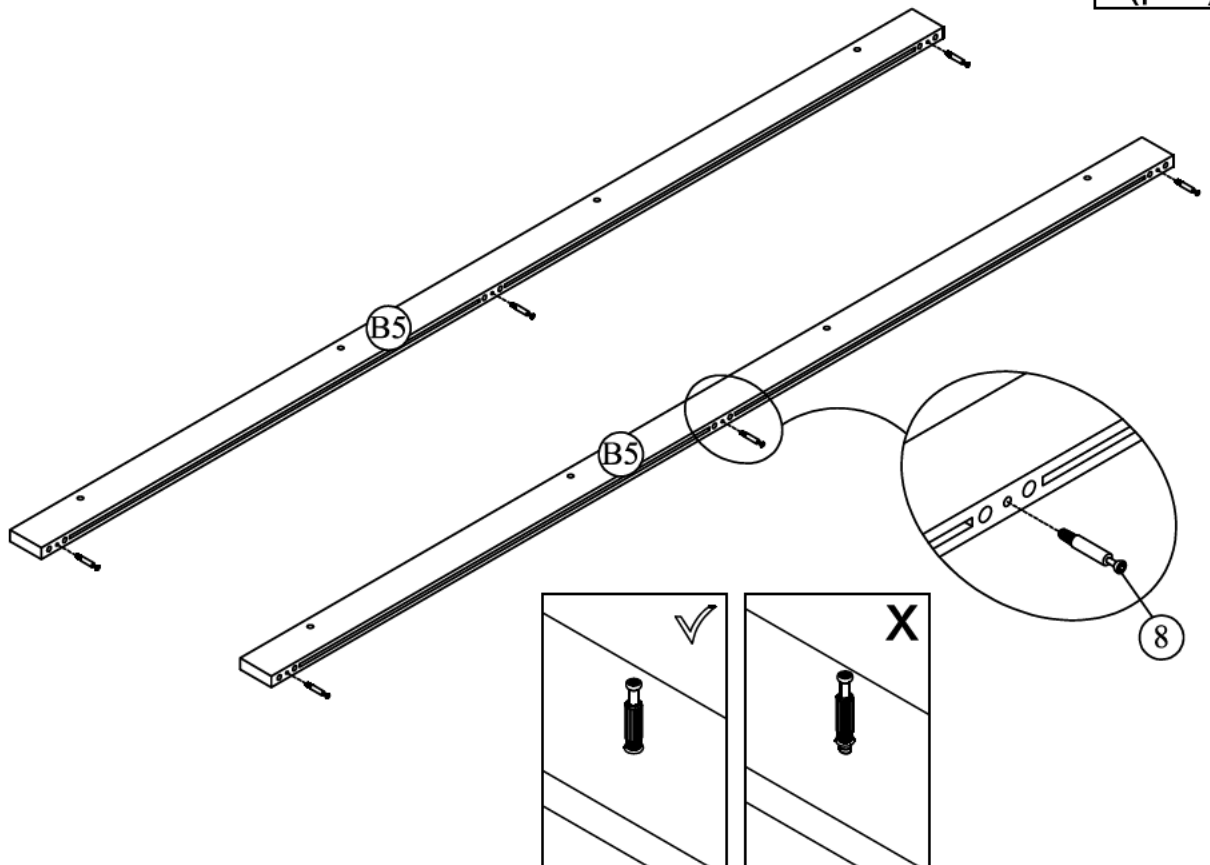
STEP 4:

Étape 4:

8



6(pcs)



STEP 5:

Étape 5:

Scan the code above for detailed instructions
Scannen Sie den obigen Code für detaillierte Anweisungen

9

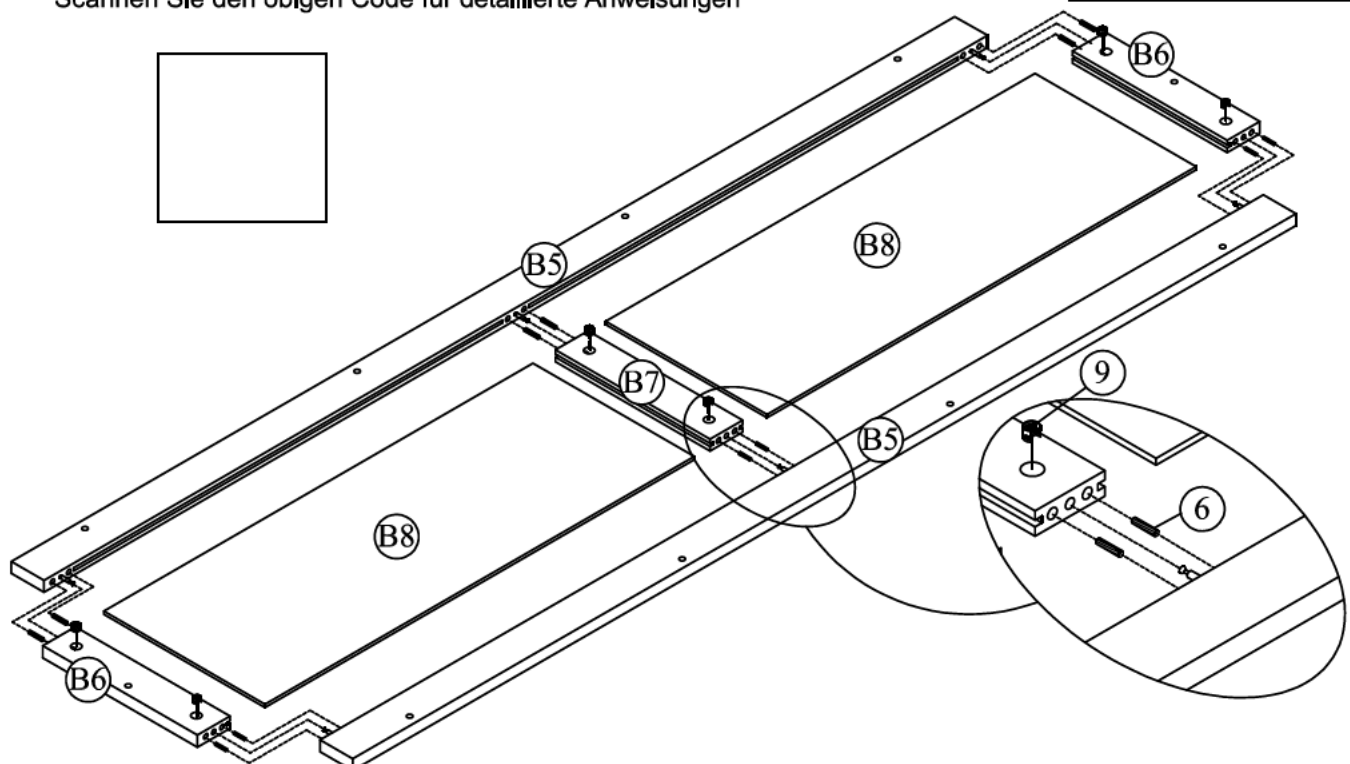


6(pcs)

6



12(pcs)



STEP 6:

Étape 6:

6

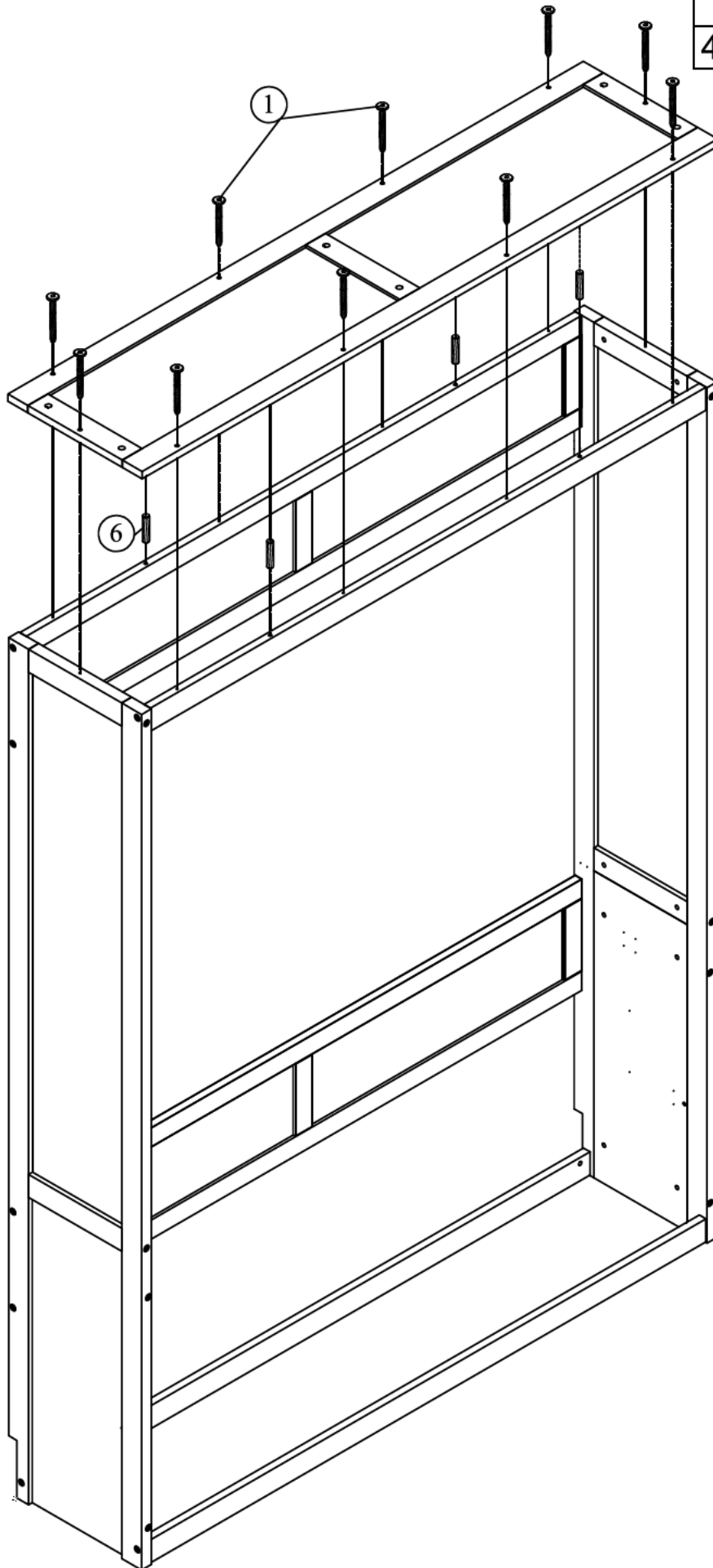


4(pcs)

1


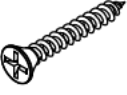
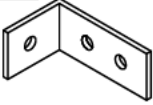


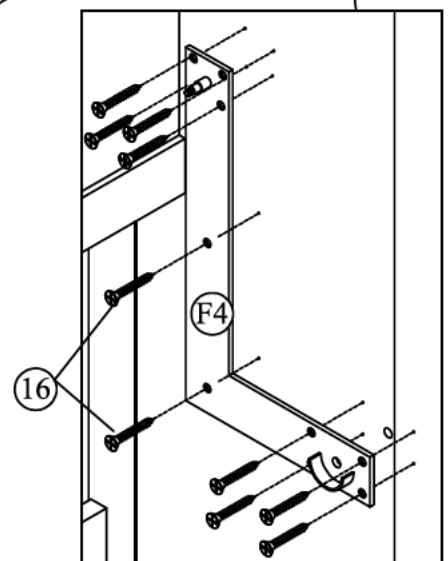
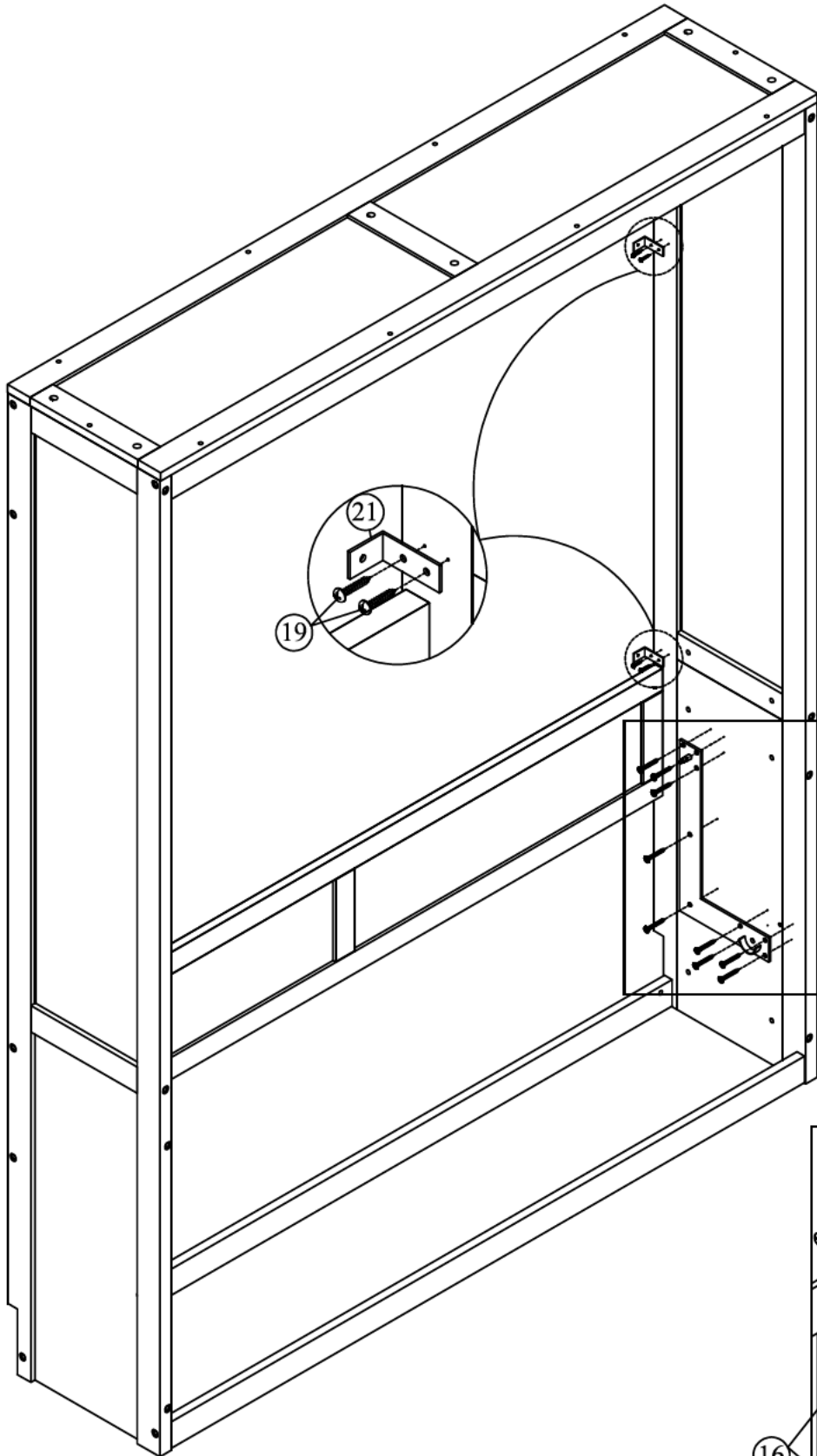
10(pcs)



STEP 7:

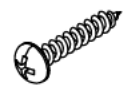

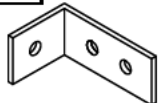
Étape 7:

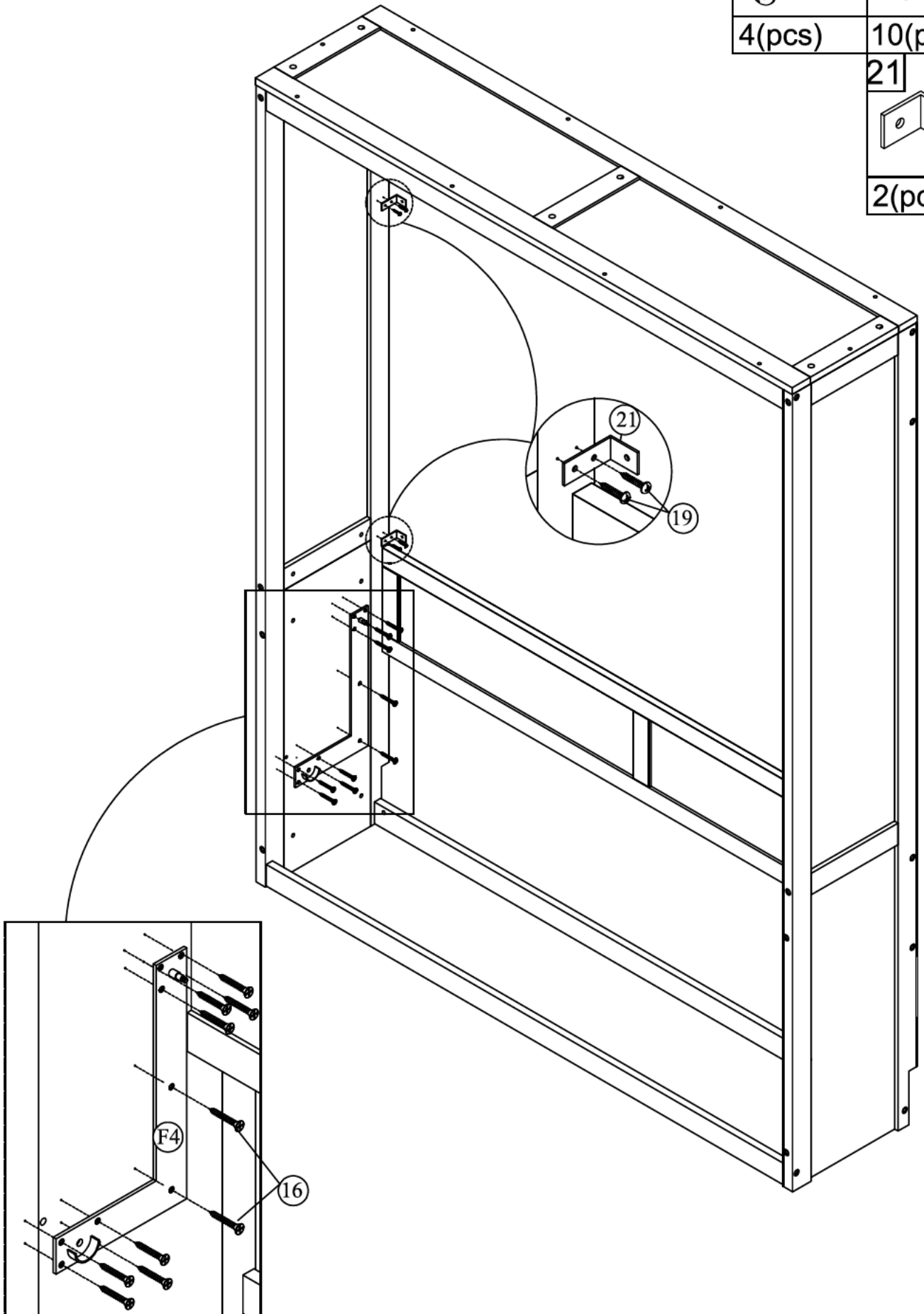
19	16
	
4(pcs)	10(pcs)
	21
	
	2(pcs)



STEP 8:

Étape 8:

19	16
	
4(pcs)	10(pcs)
	21
	
	2(pcs)



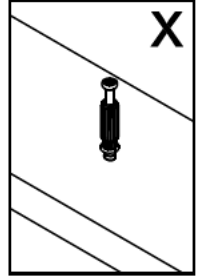
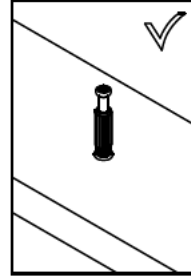
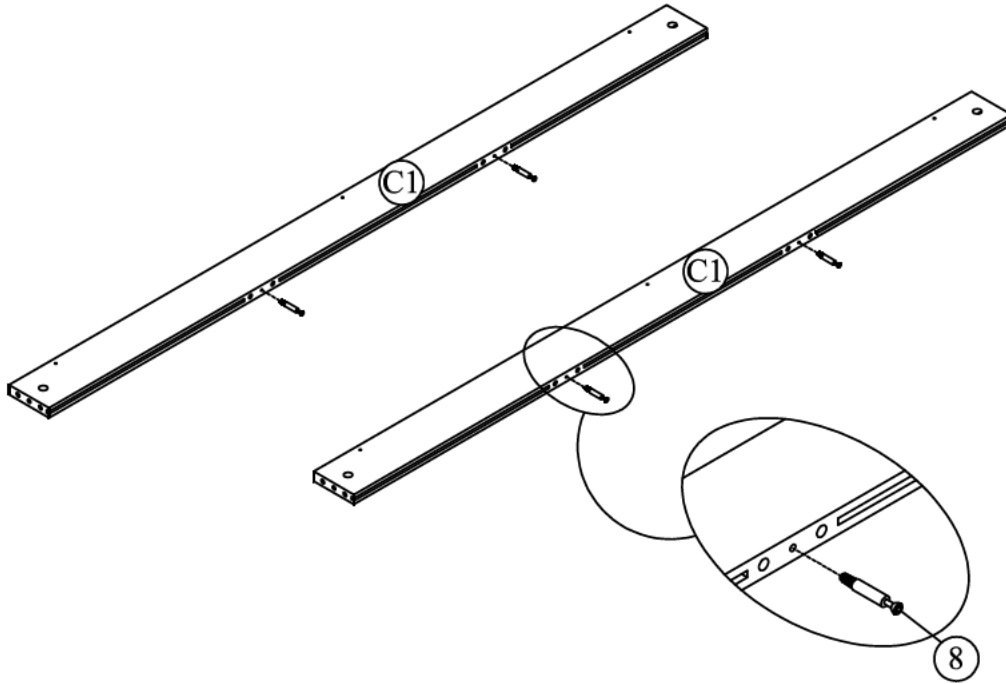
STEP 9:

Étape 9:

8



4(pcs)



STEP 10:

Étape 10:

9

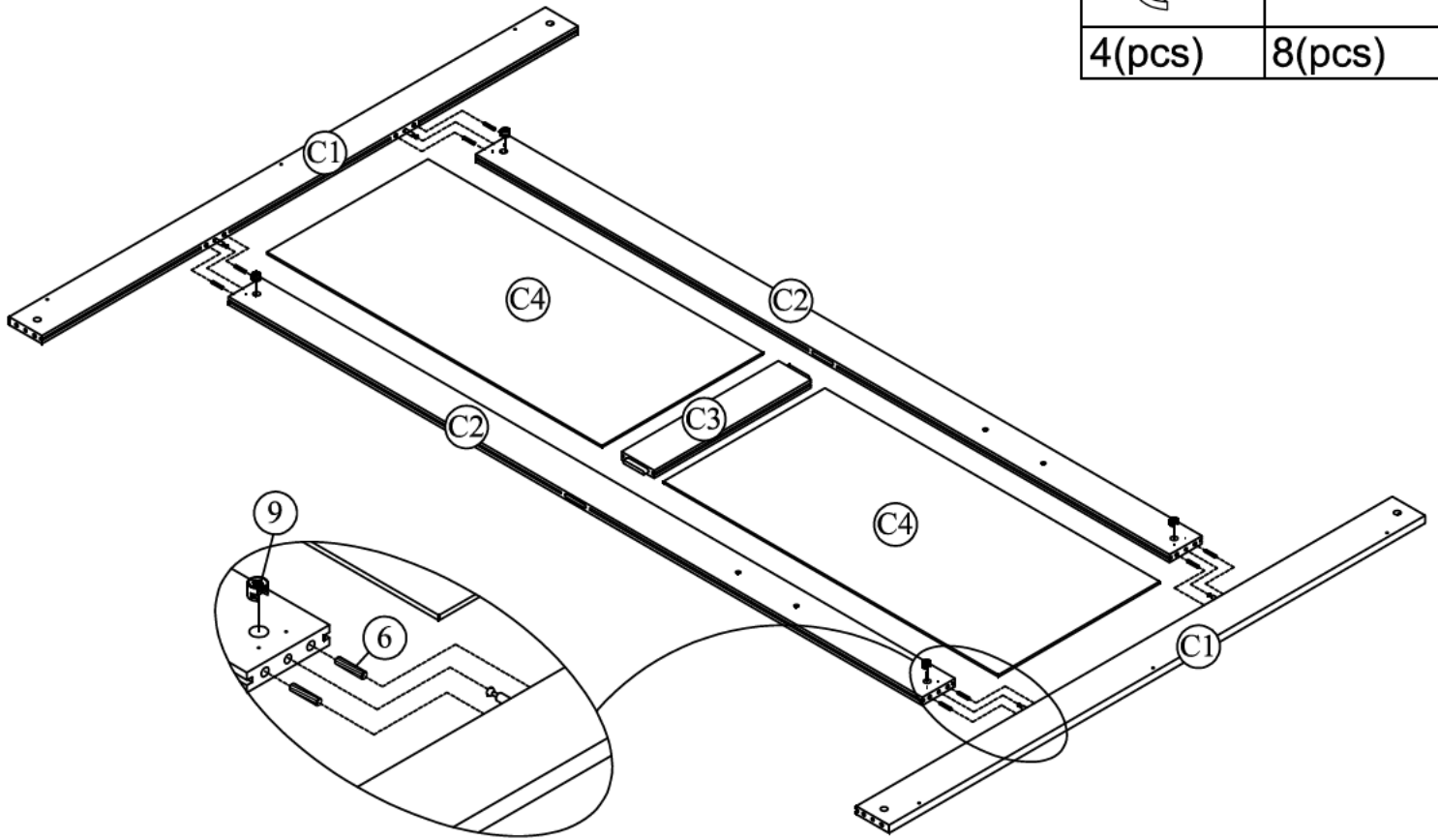


4(pcs)

6

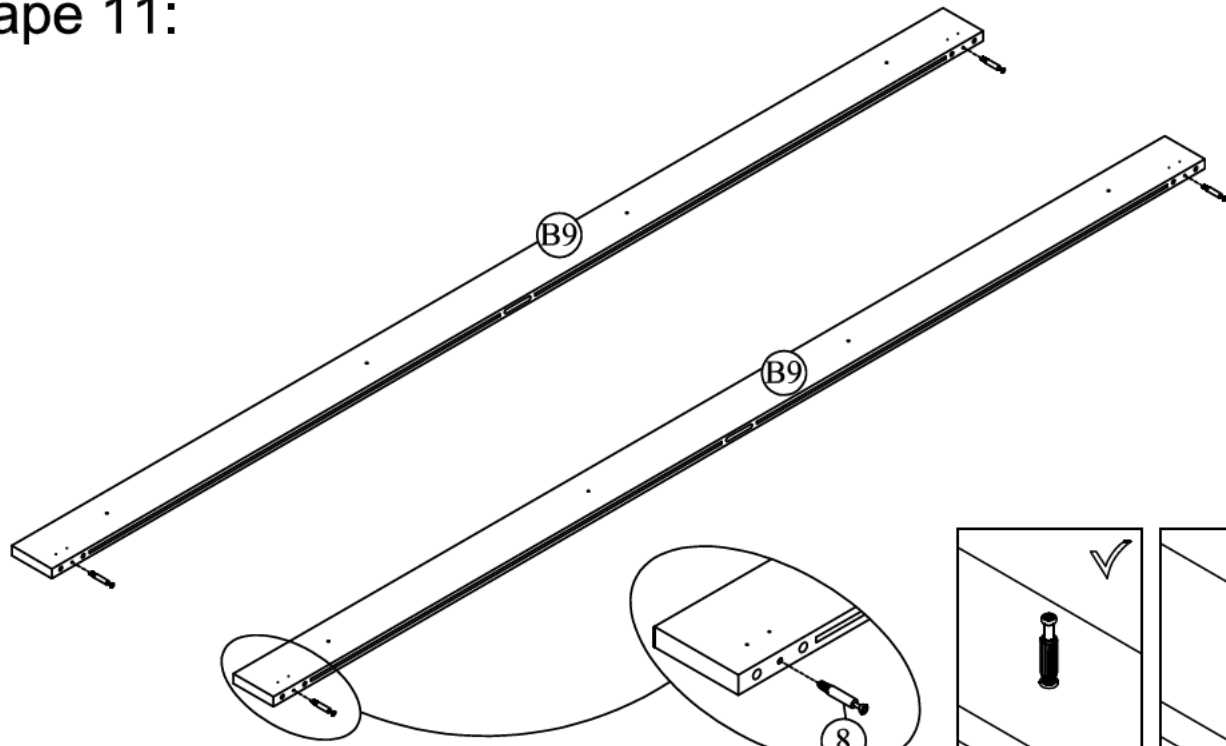


8(pcs)



STEP 11:

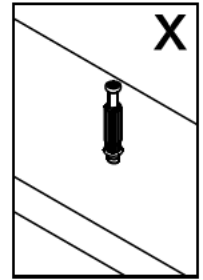
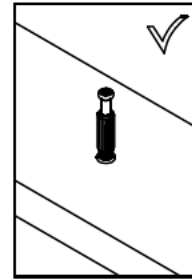
Étape 11:



8

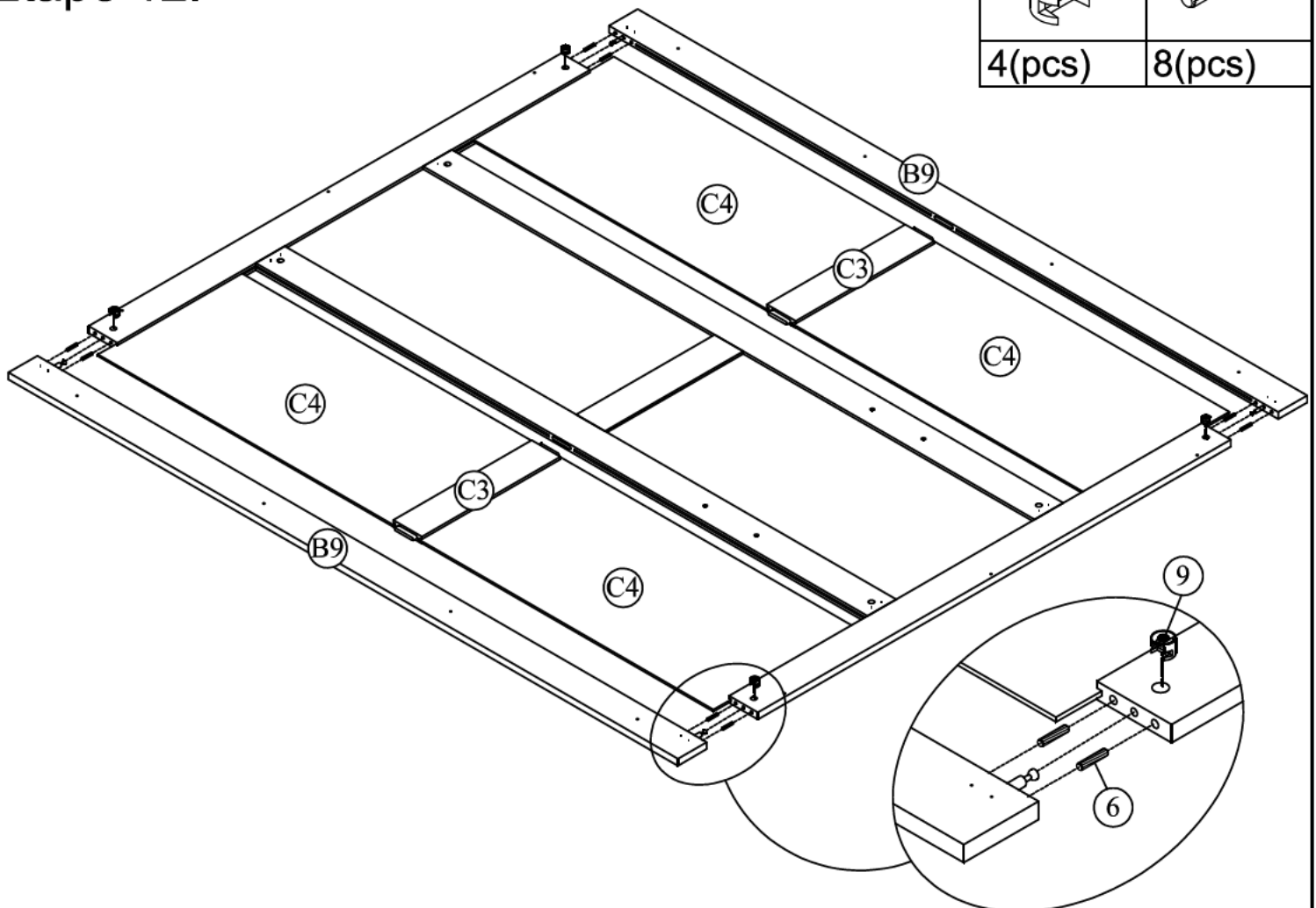


4(pcs)



STEP 12:

Étape 12:



9



4(pcs)

6



8(pcs)

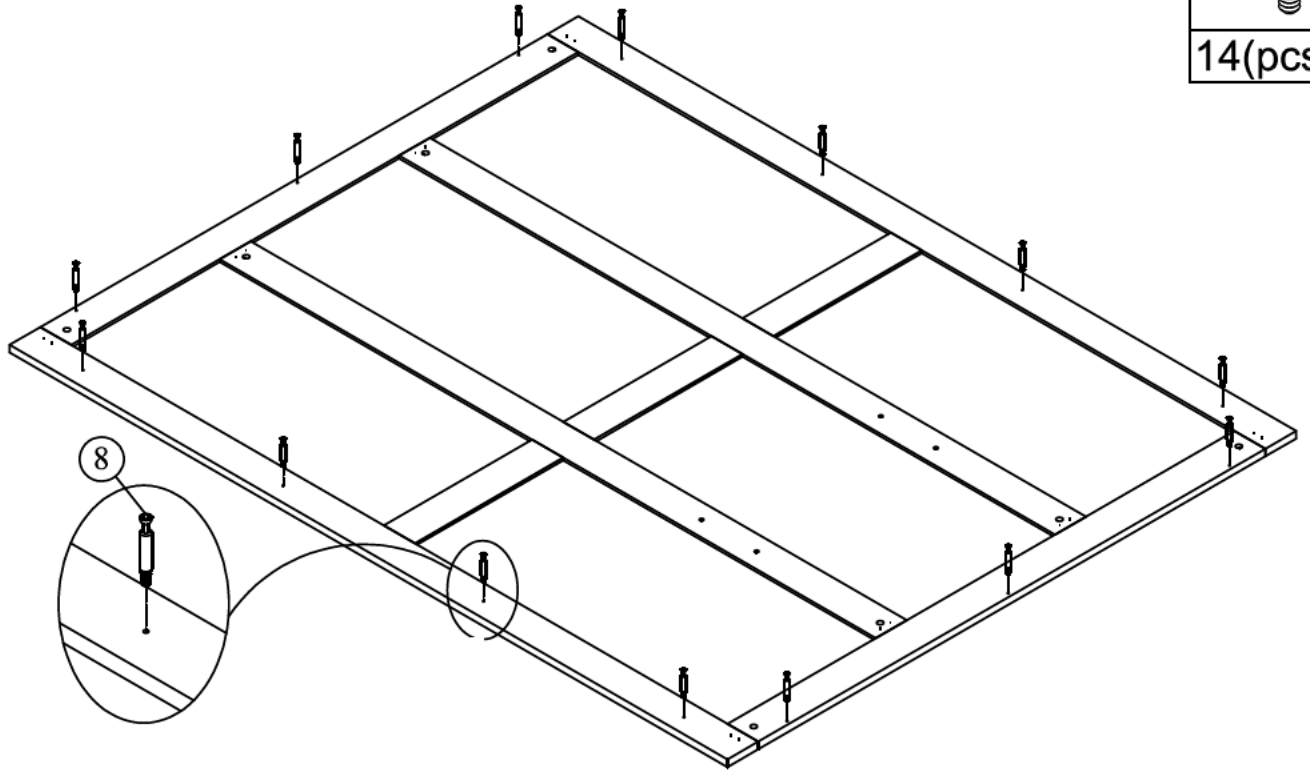
STEP 13:

Étape 13:

8



14(pcs)



STEP 14:

Étape 14:

7



4(pcs)

6

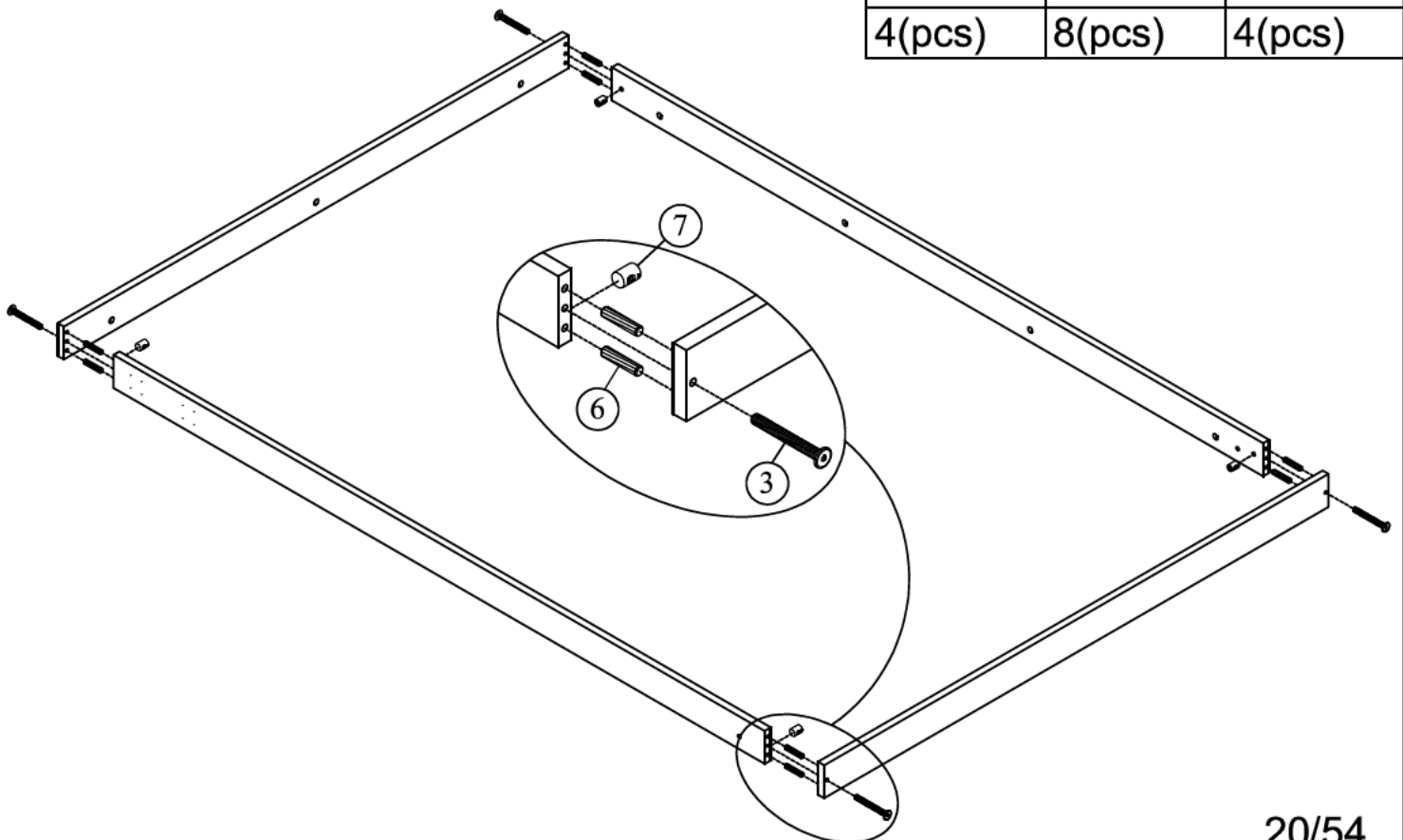


8(pcs)

3



4(pcs)



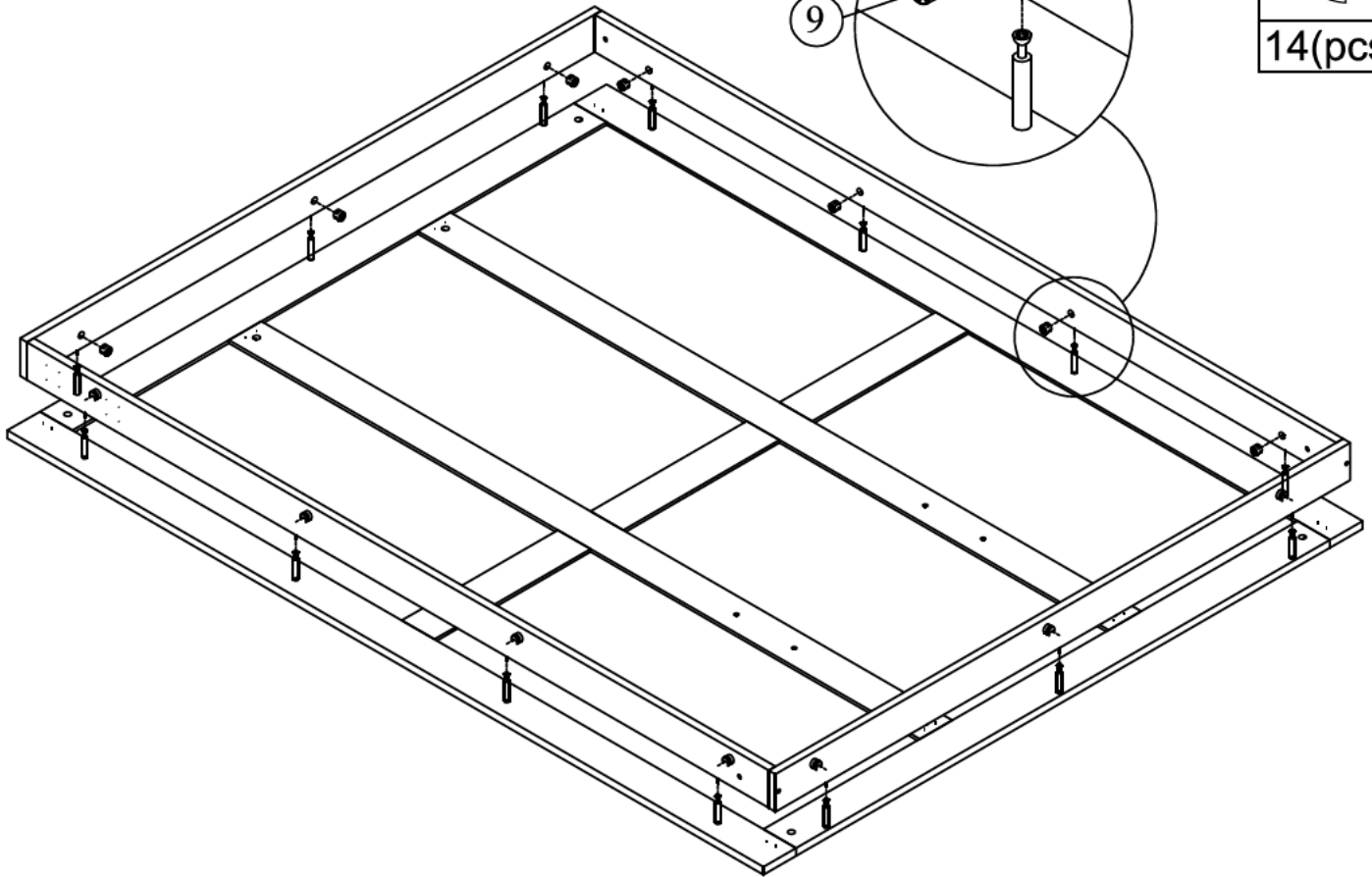
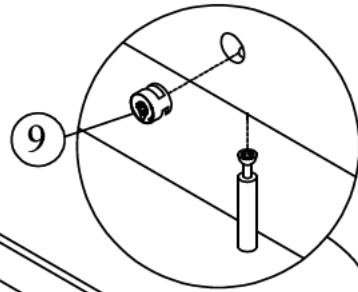
STEP 15:

Étape 15:

9



14(pcs)



STEP 16:

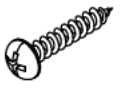
Étape 16:

25

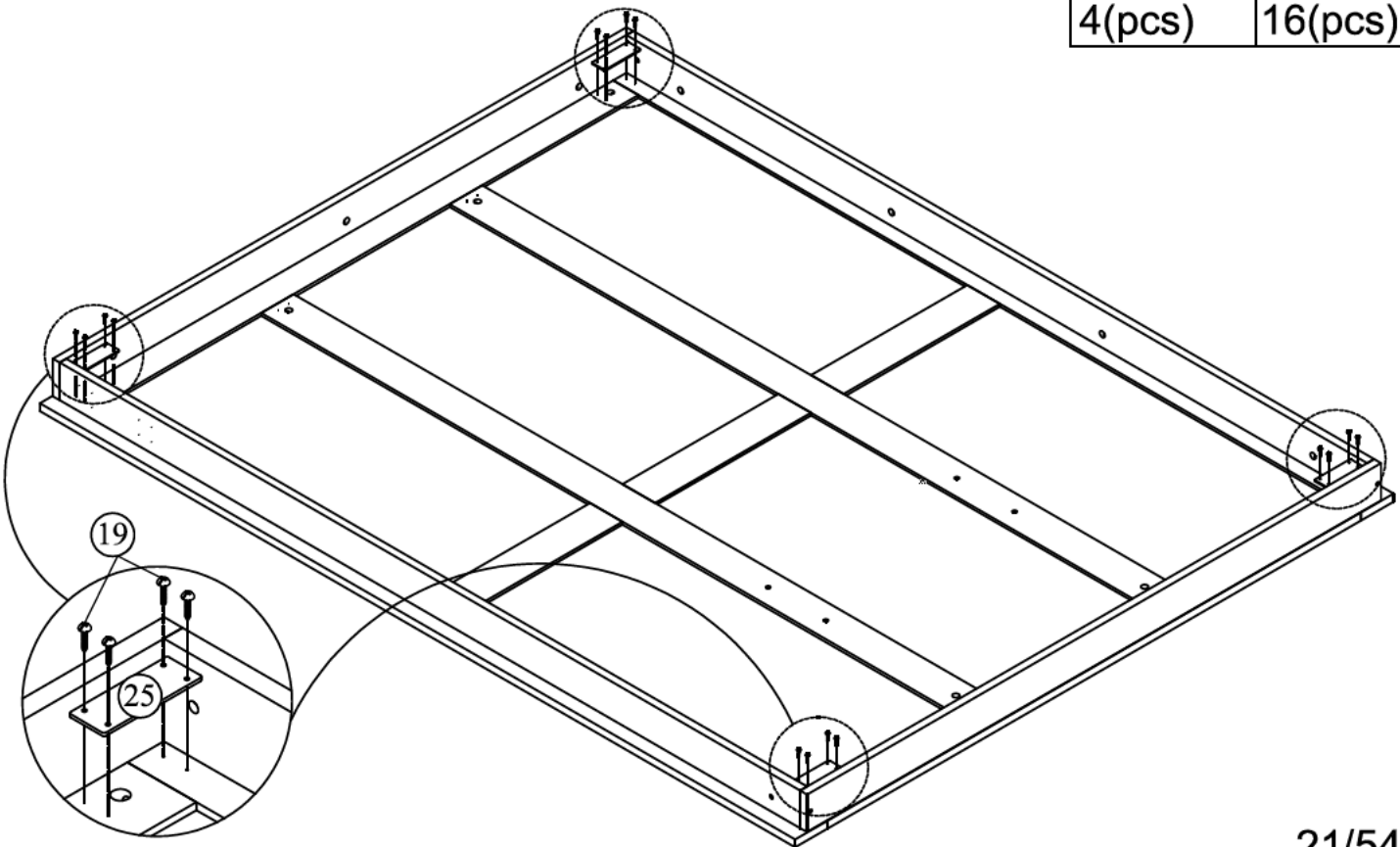


4(pcs)

19



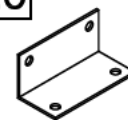
16(pcs)



STEP 17:

Étape 17:

20

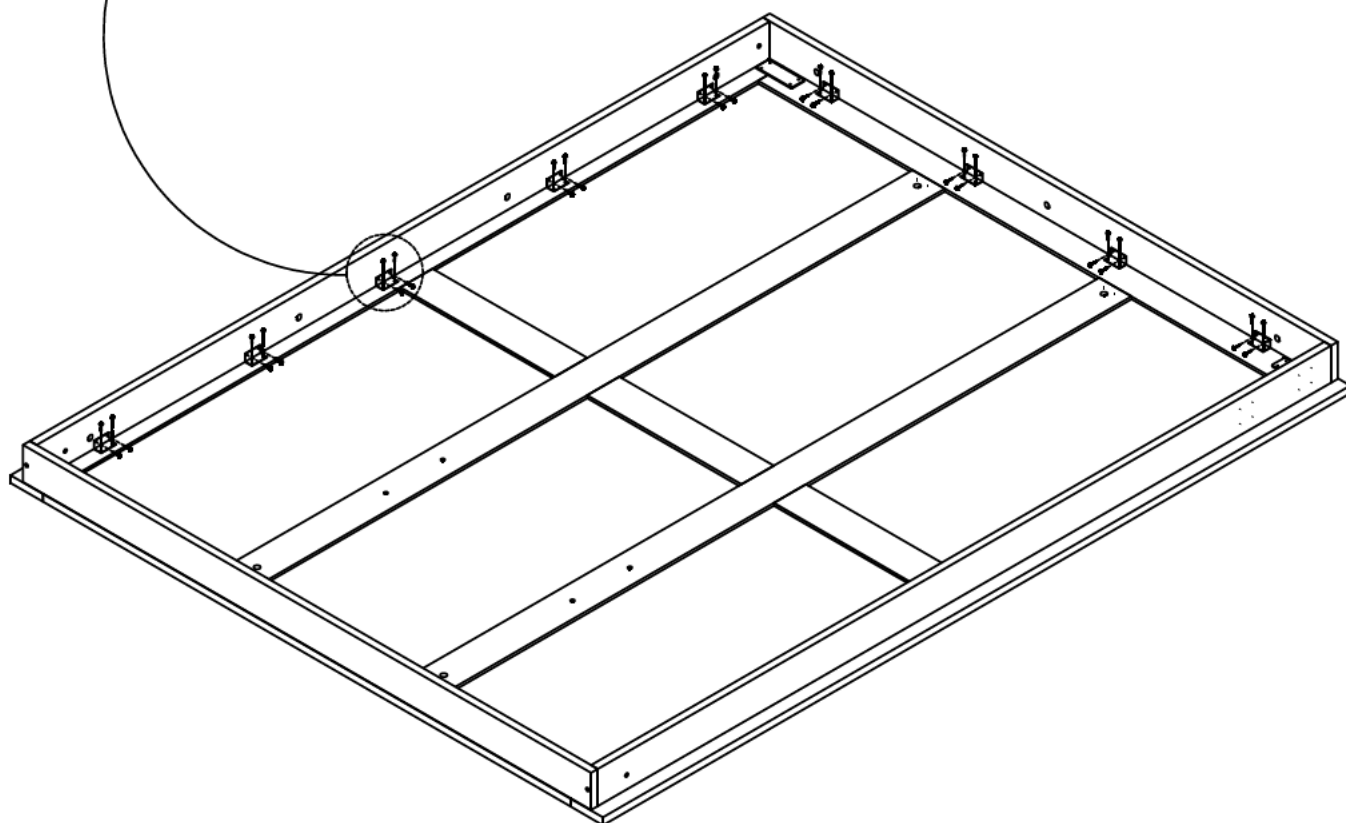
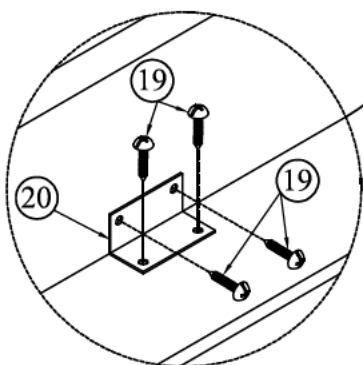
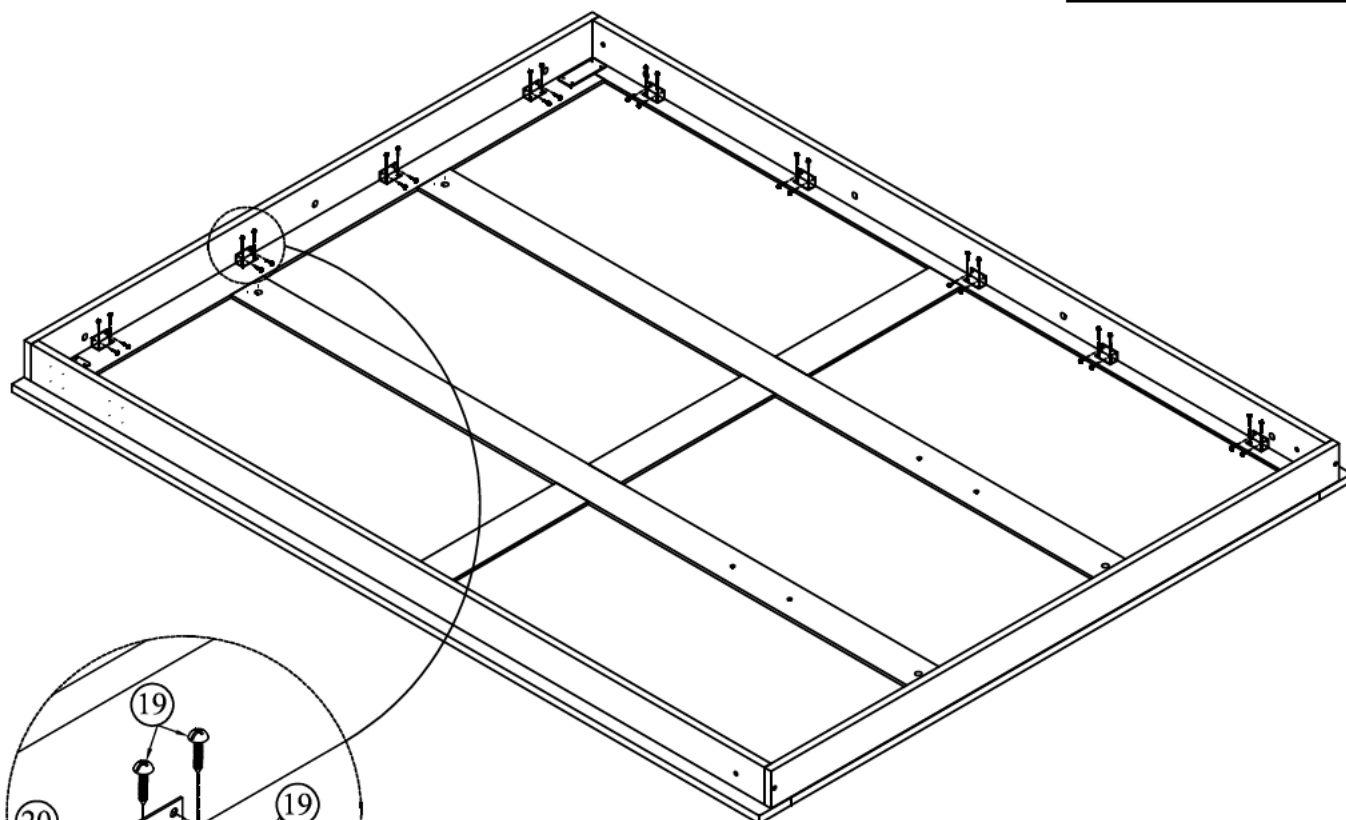


18(pcs)

19



72(pcs)



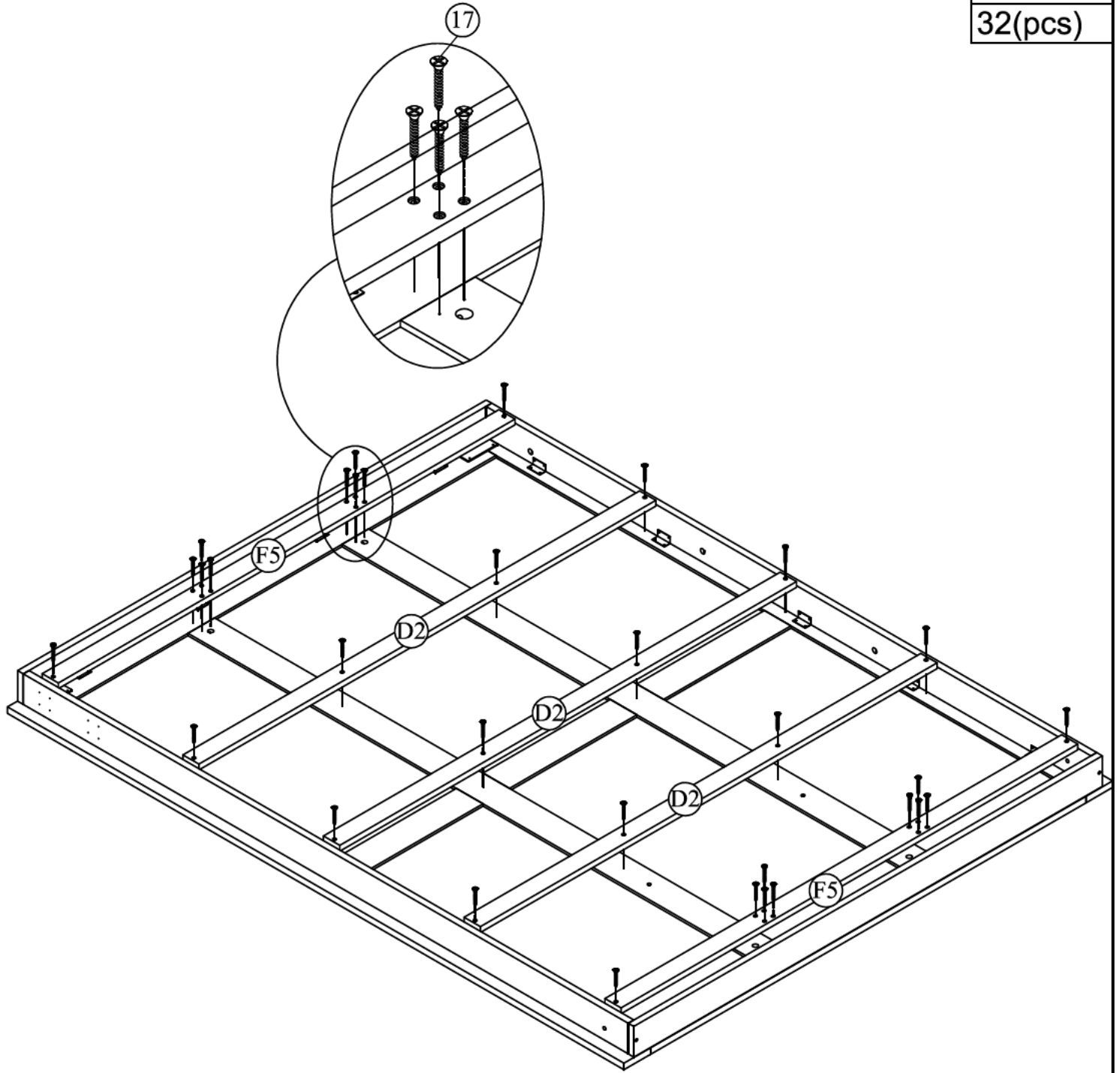
STEP 18:

Étape 18:

17



32(pcs)



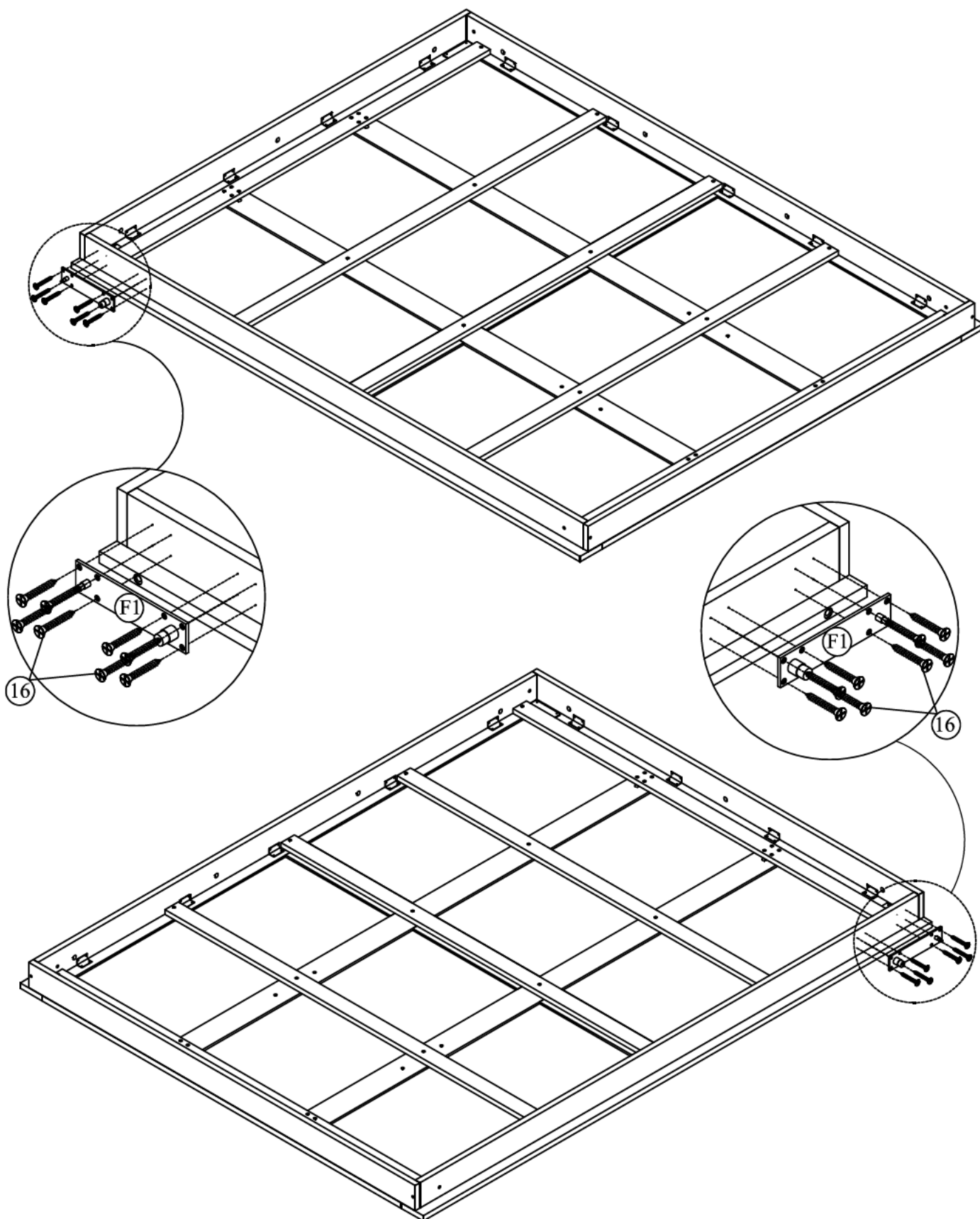
STEP 19:

Étape 19:

16





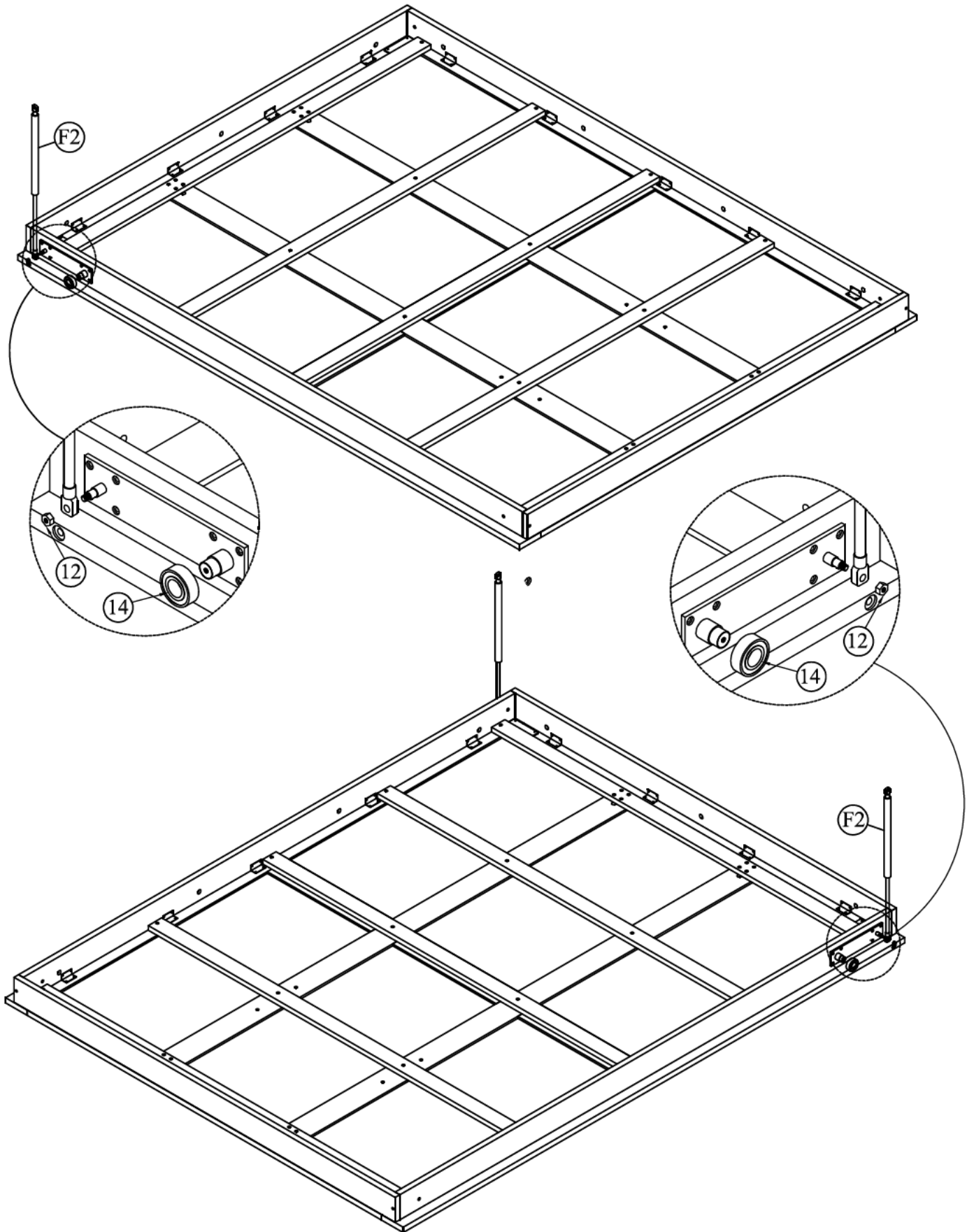
16(pcs)



STEP 20:

Étape 20:

14	12
	
2(pcs)	2(pcs)



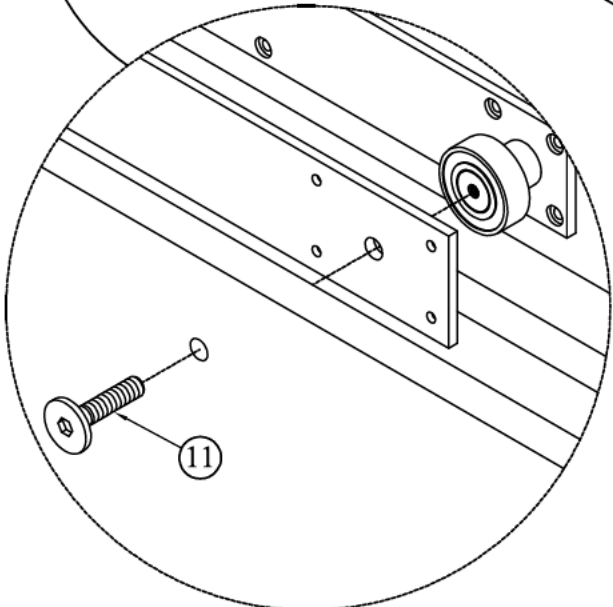
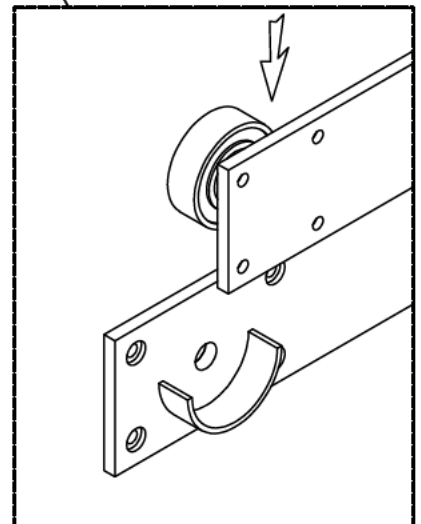
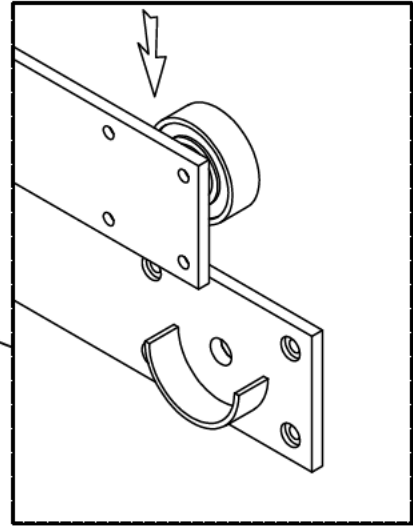
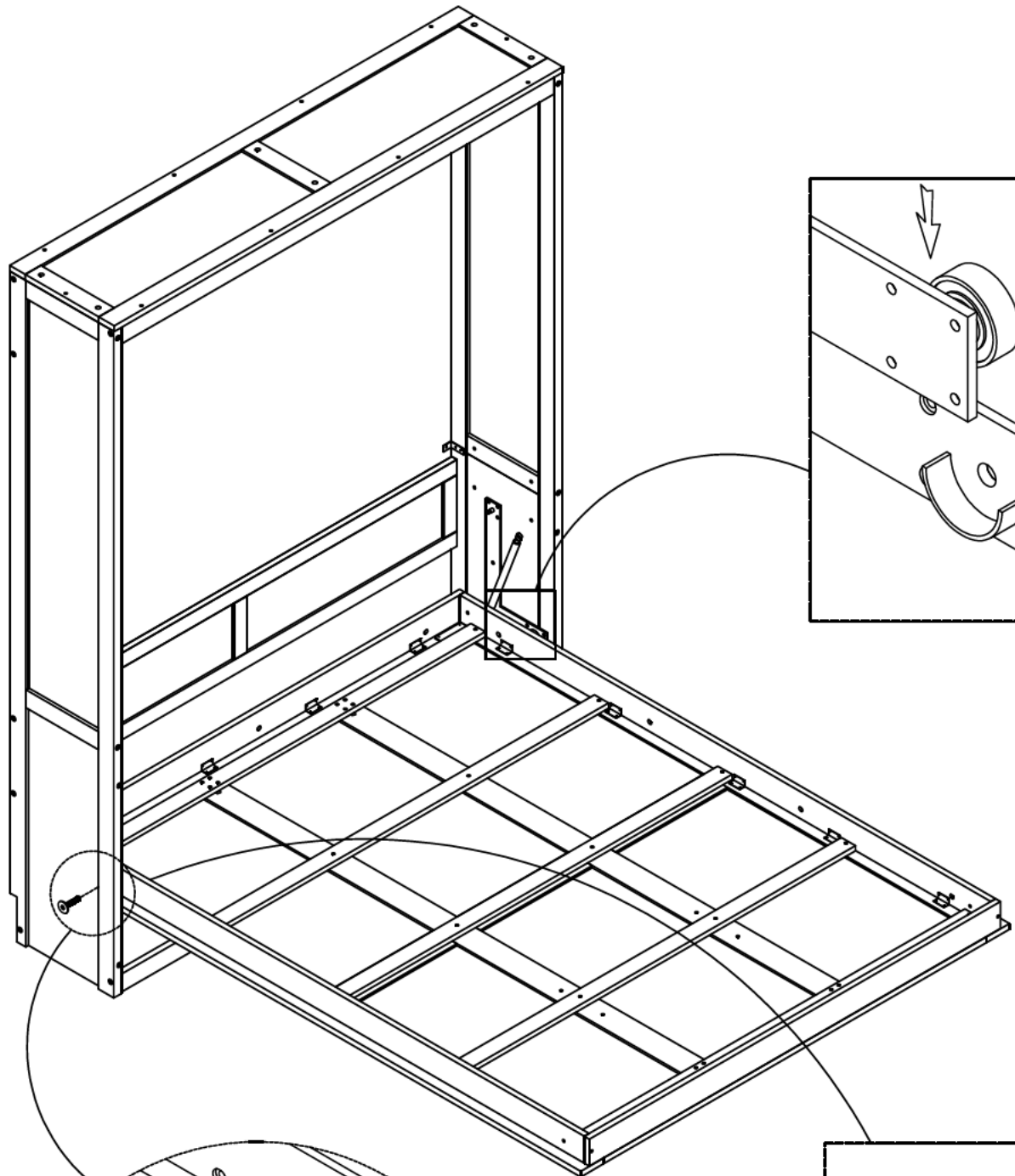
STEP 21:

Étape 21:

11



2(pcs)



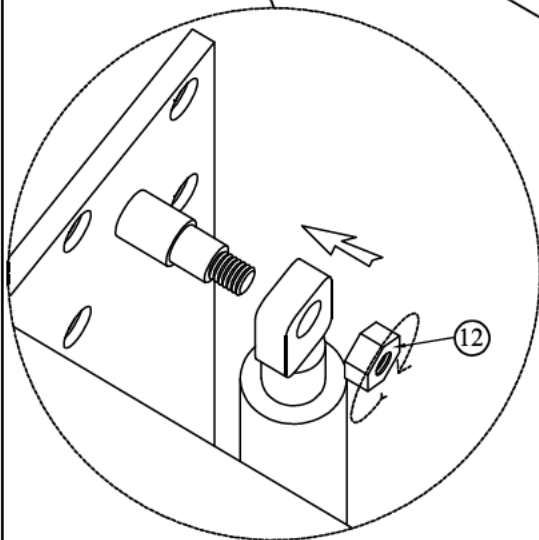
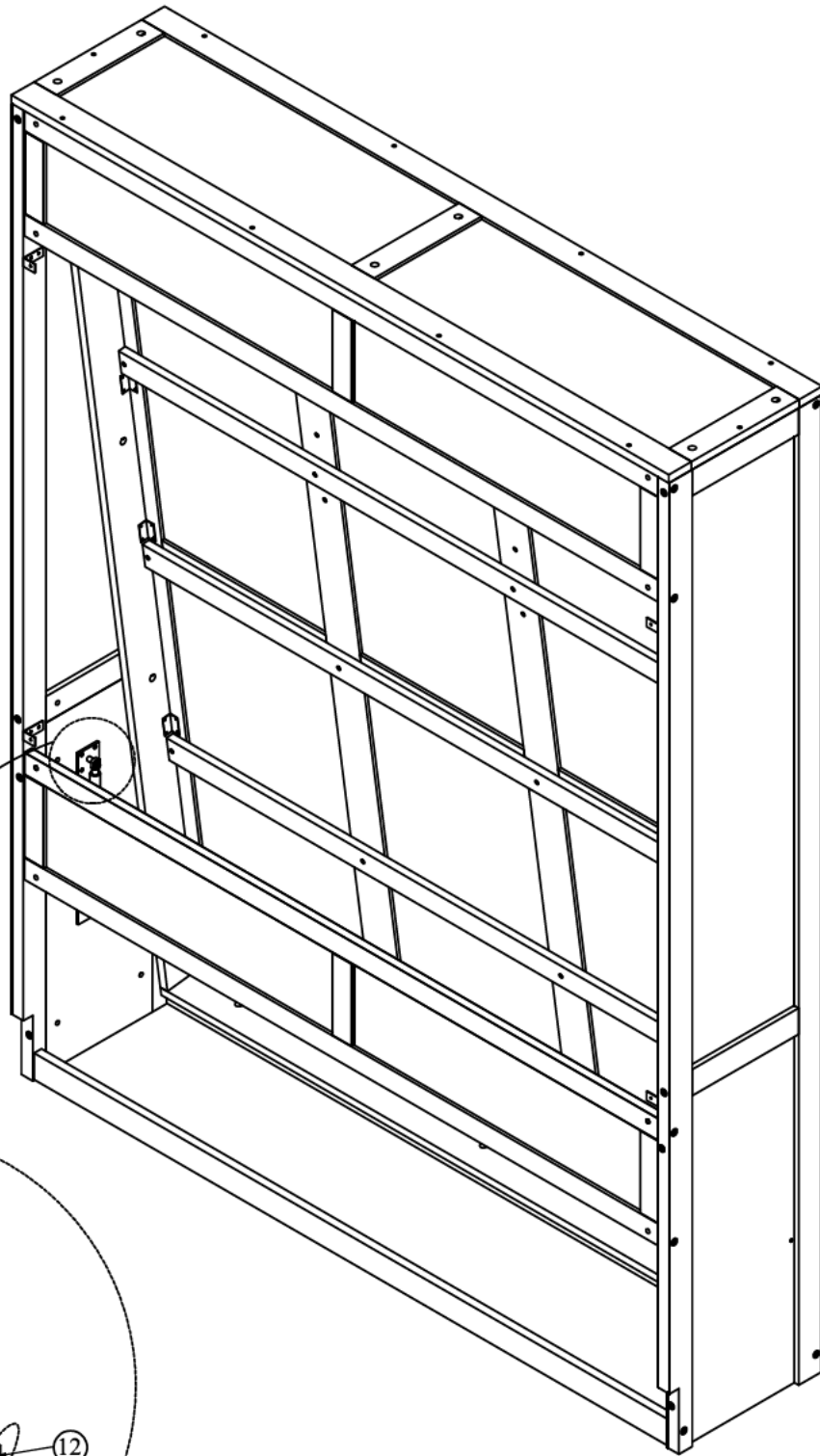
STEP 22:

Étape 22:

12



1(pc)



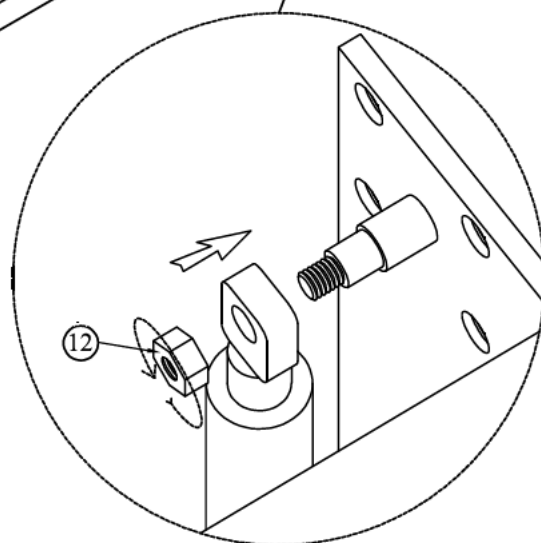
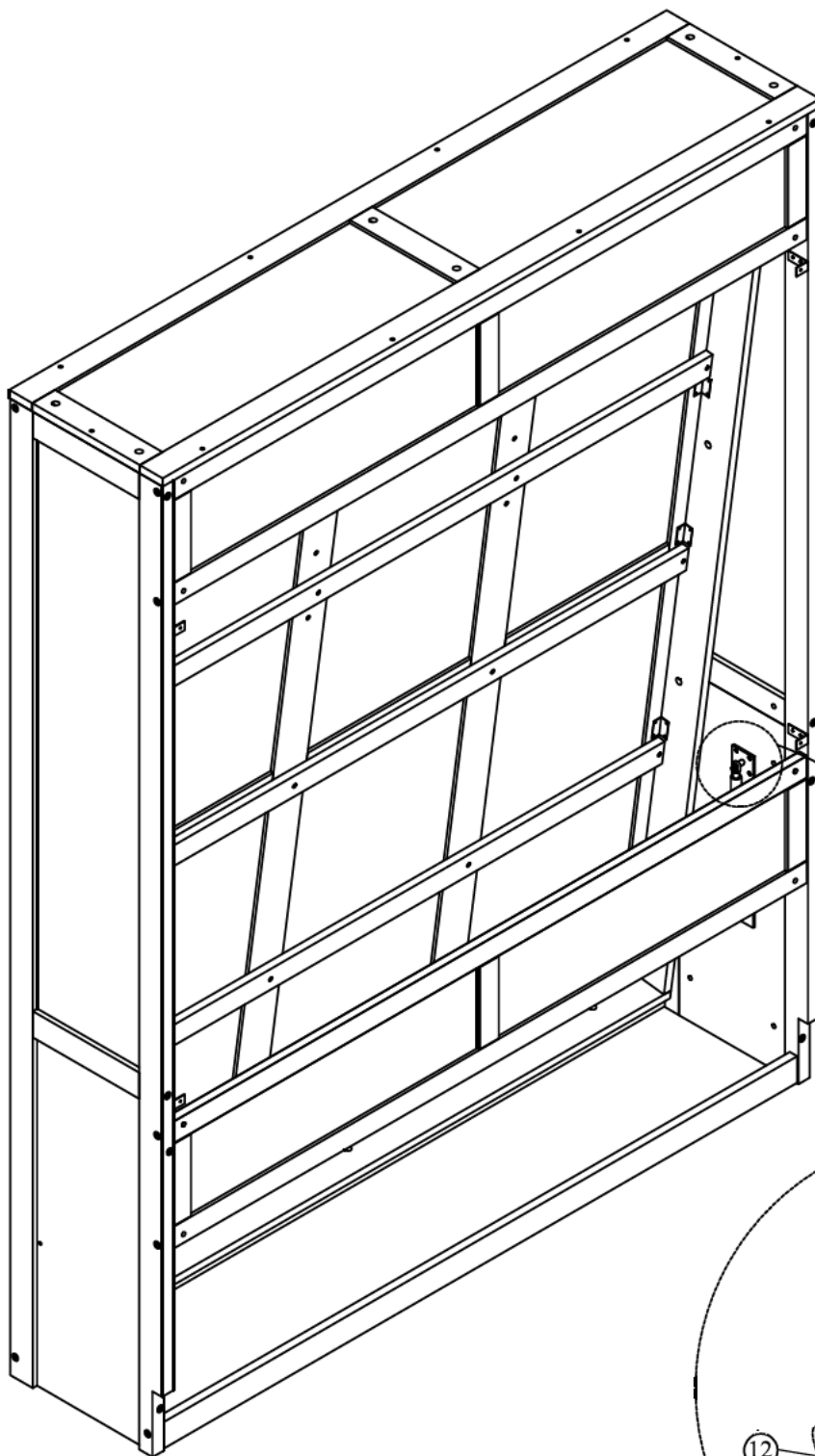
STEP 23:

Étape 23:

12






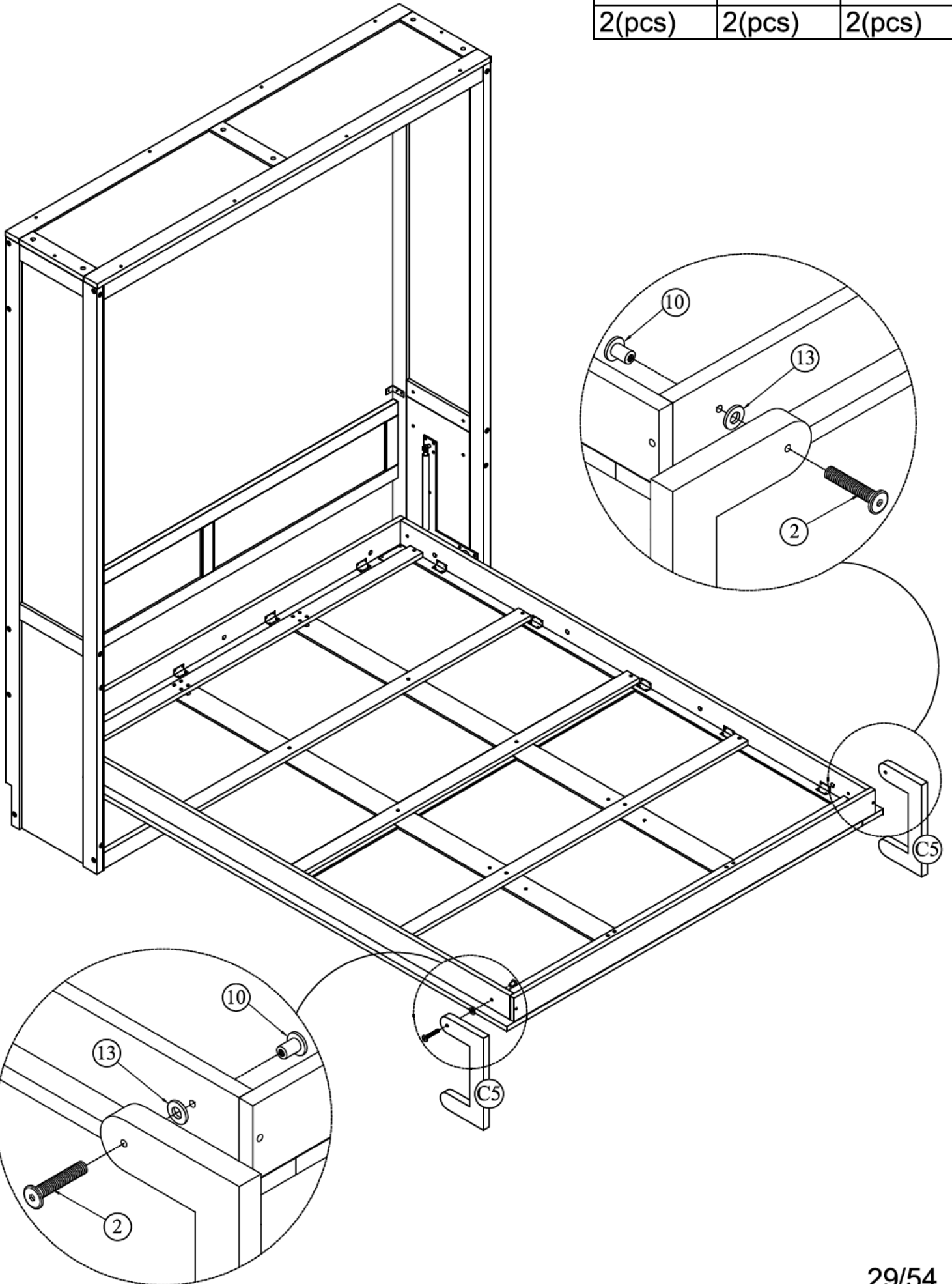
1(pc)



STEP 24:

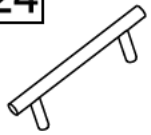

Étape 24:

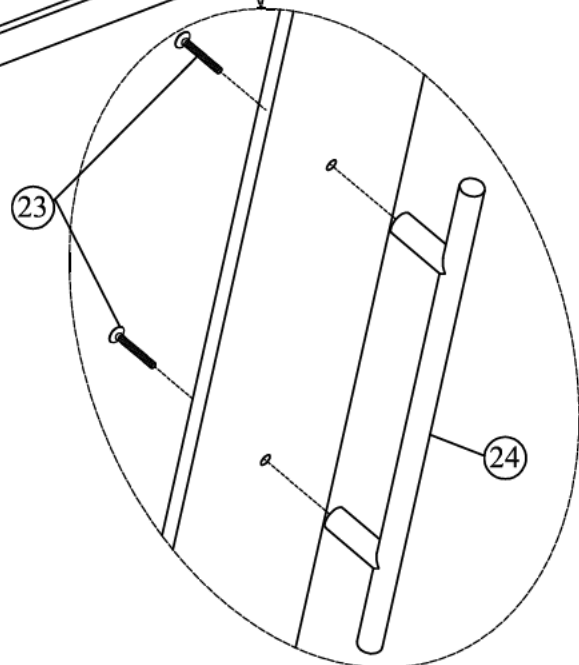
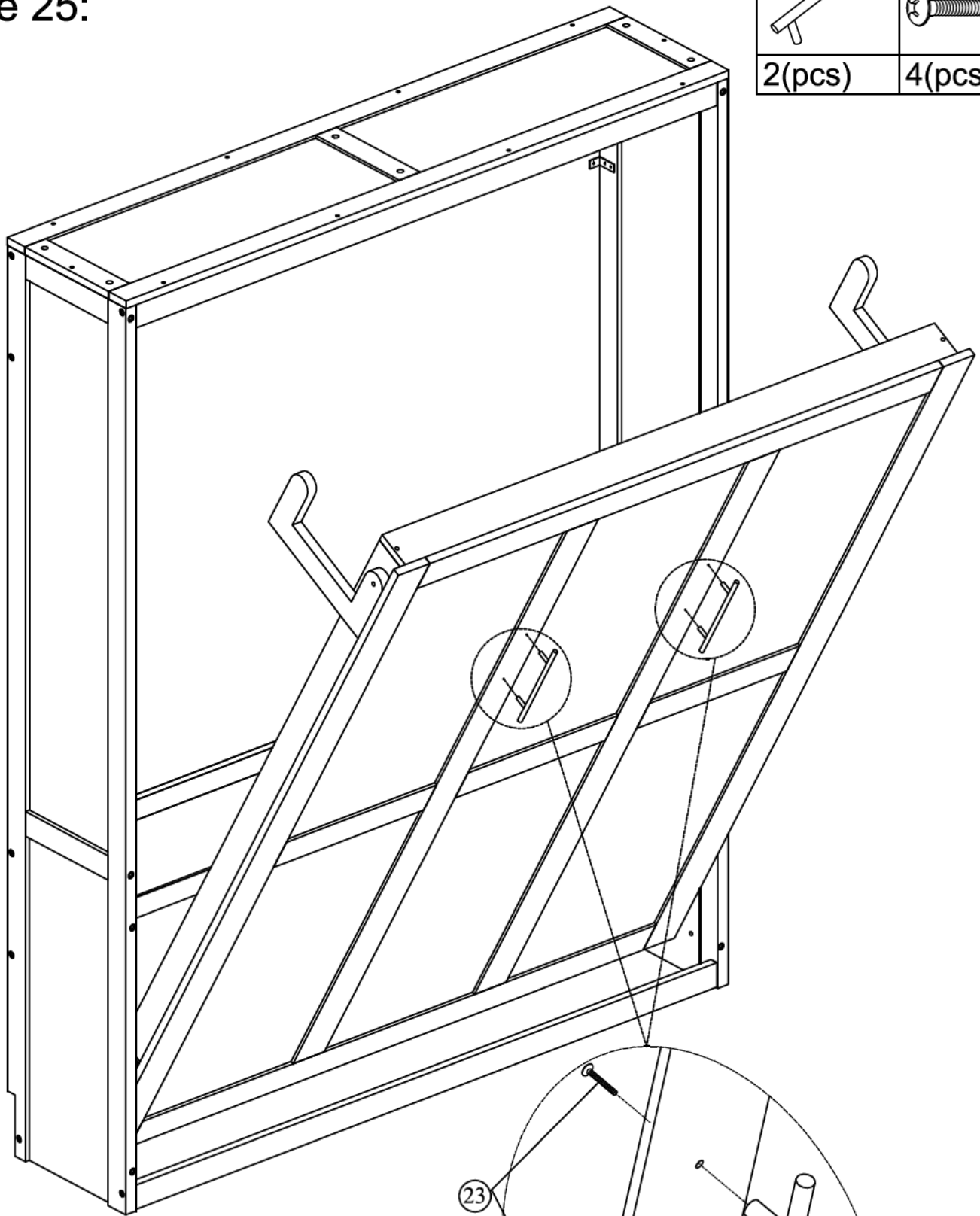
13	10	2
		
2(pcs)	2(pcs)	2(pcs)



STEP 25:

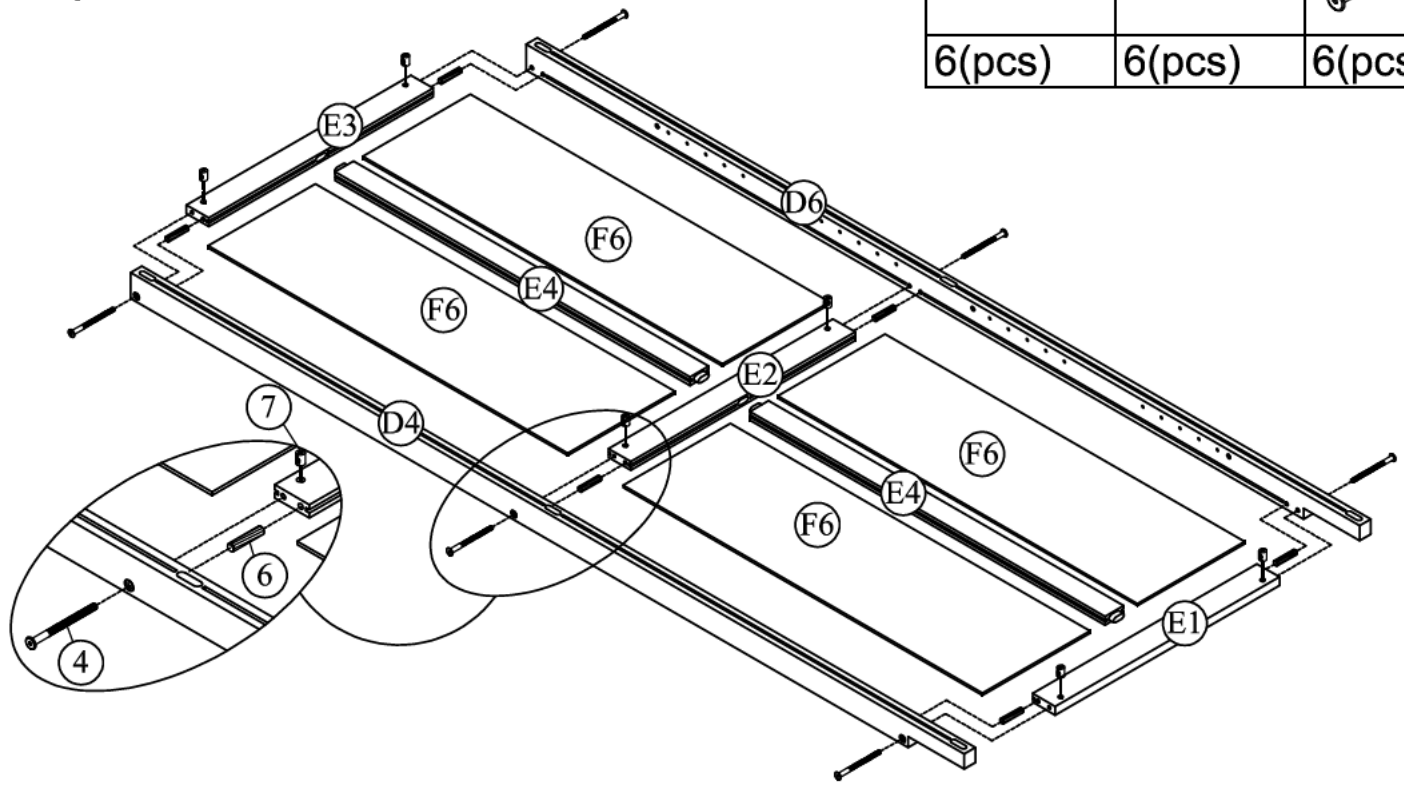
Étape 25:

24 	23 
2(pcs)	4(pcs)



STEP 26:

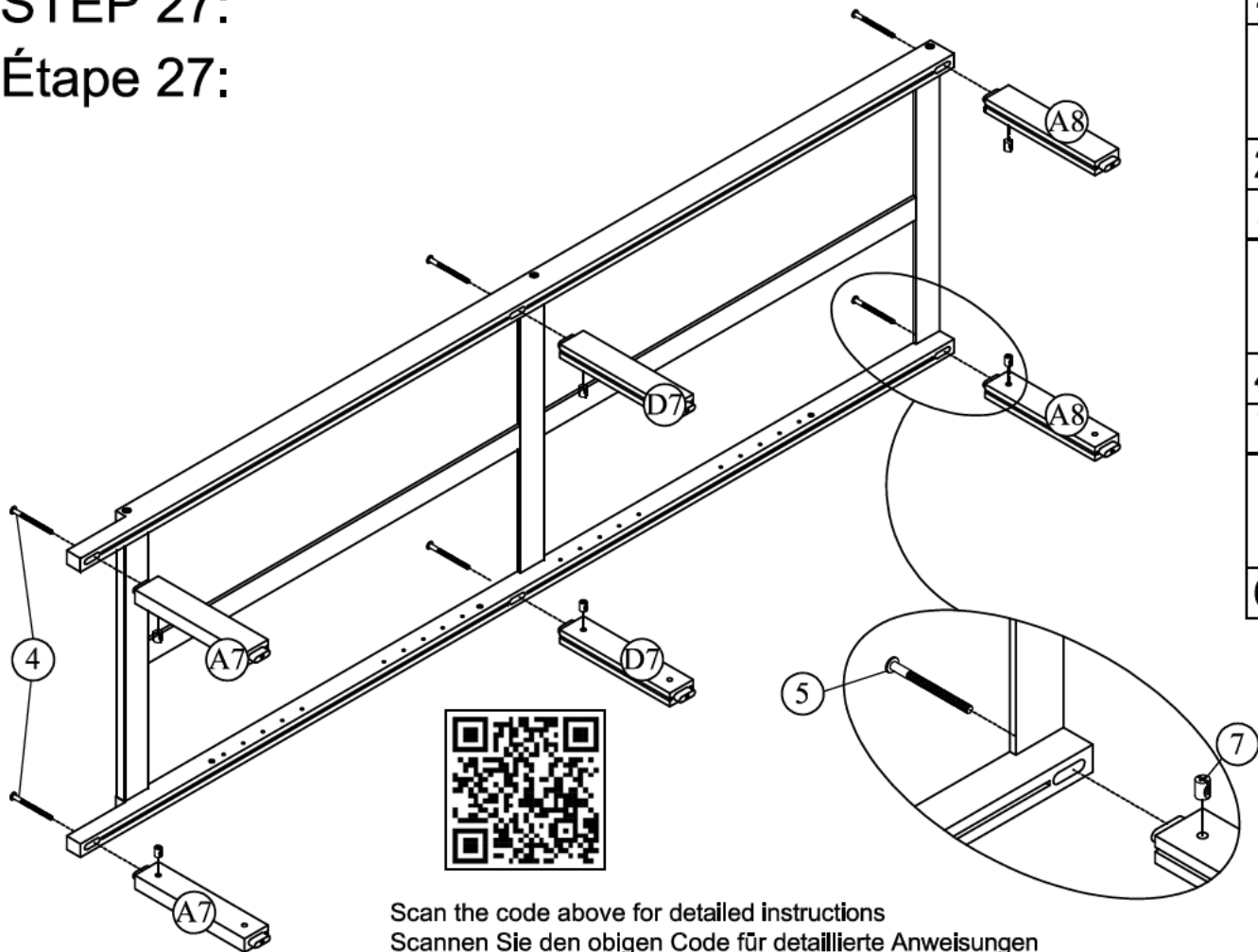
Étape 26:



7	6	4
6(pcs)	6(pcs)	6(pcs)

STEP 27:

Étape 27:





4
2(pcs)
5
4(pcs)
7
6(pcs)

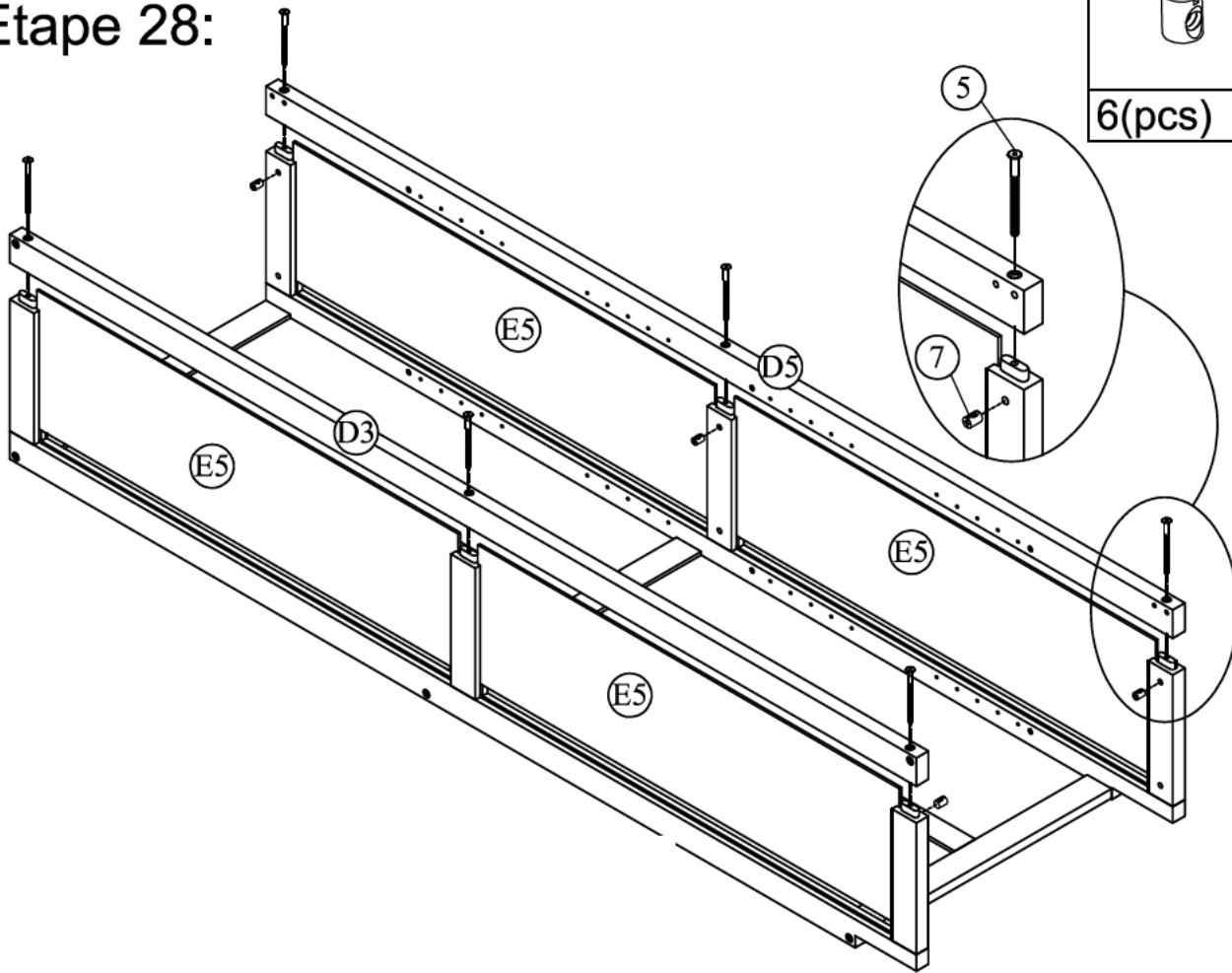


Scan the code above for detailed instructions
Scannen Sie den obigen Code für detaillierte Anweisungen

STEP 28:




Étape 28:

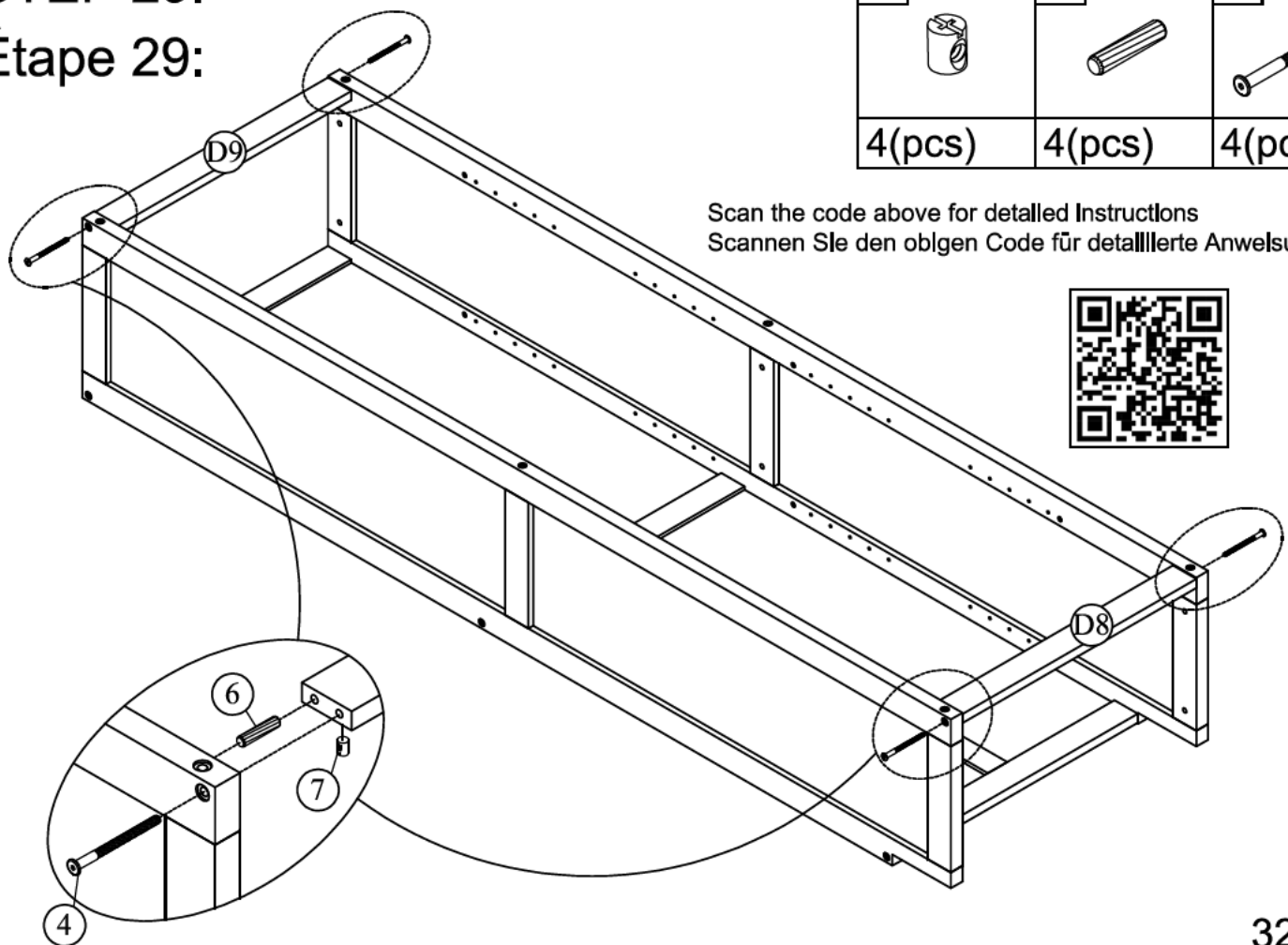
7	5
	
6(pcs)	6(pcs)



STEP 29:

Étape 29:

7	6	4
		
4(pcs)	4(pcs)	4(pcs)

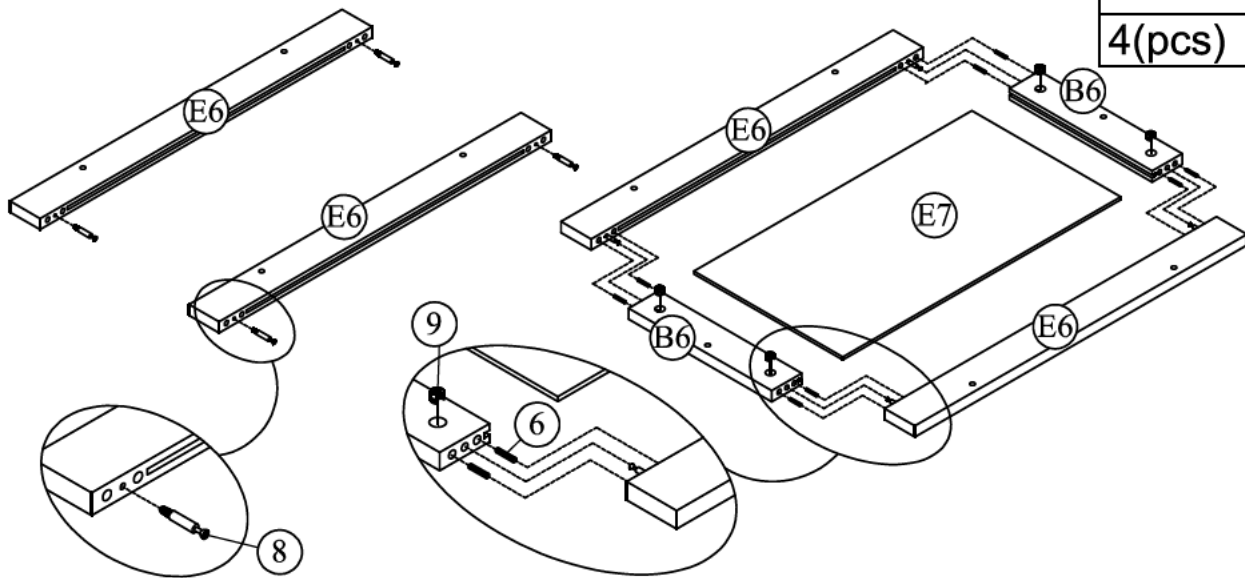


Scan the code above for detailed Instructions
Scannen Sie den obigen Code für detaillierte Anweisungen



STEP 30:

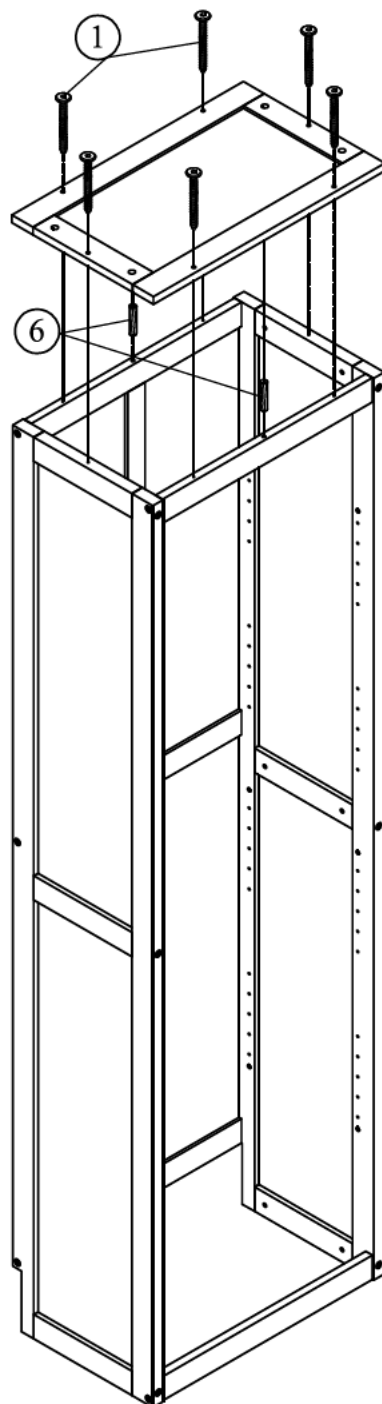
Étape 30:



9	6
4(pcs)	8(pcs)
8	
	4(pcs)

STEP 31:

Étape 31:



6	1
2(pcs)	6(pcs)

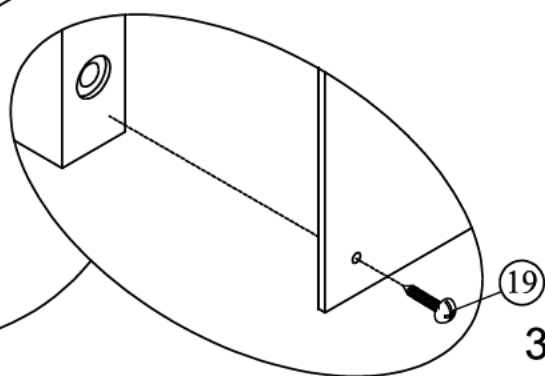
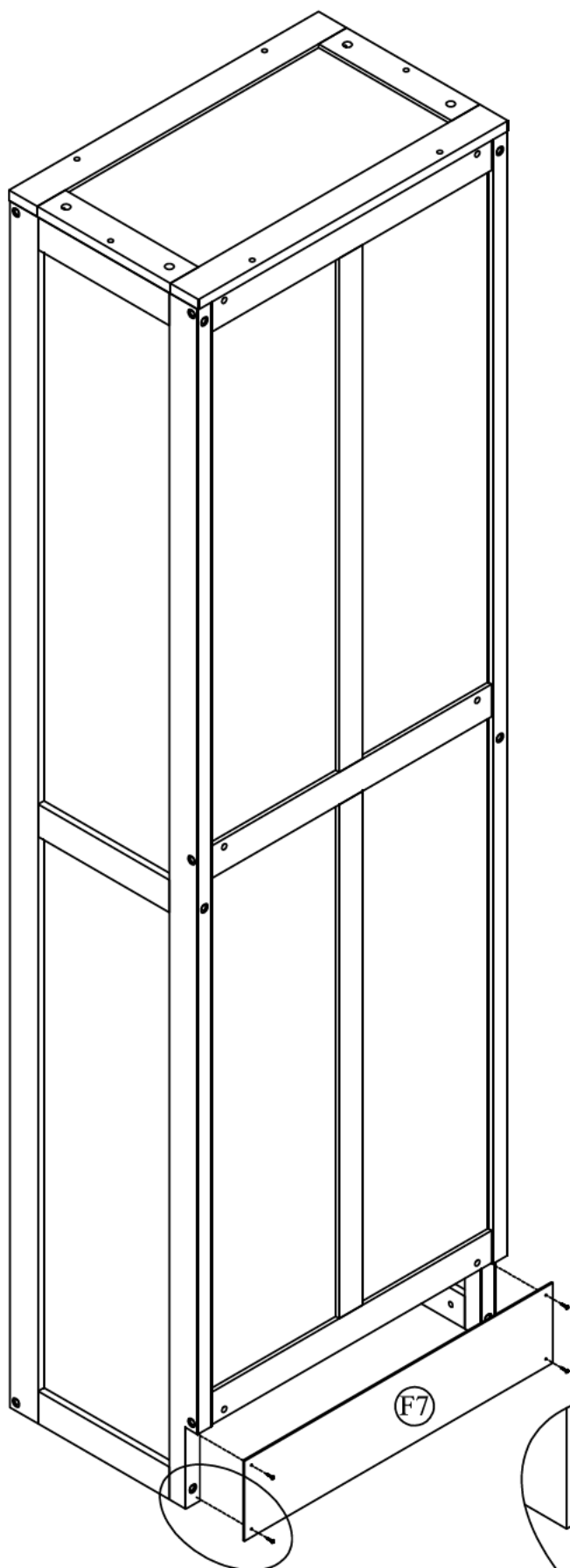
STEP 32:

Étape 32:

19



4(pcs)



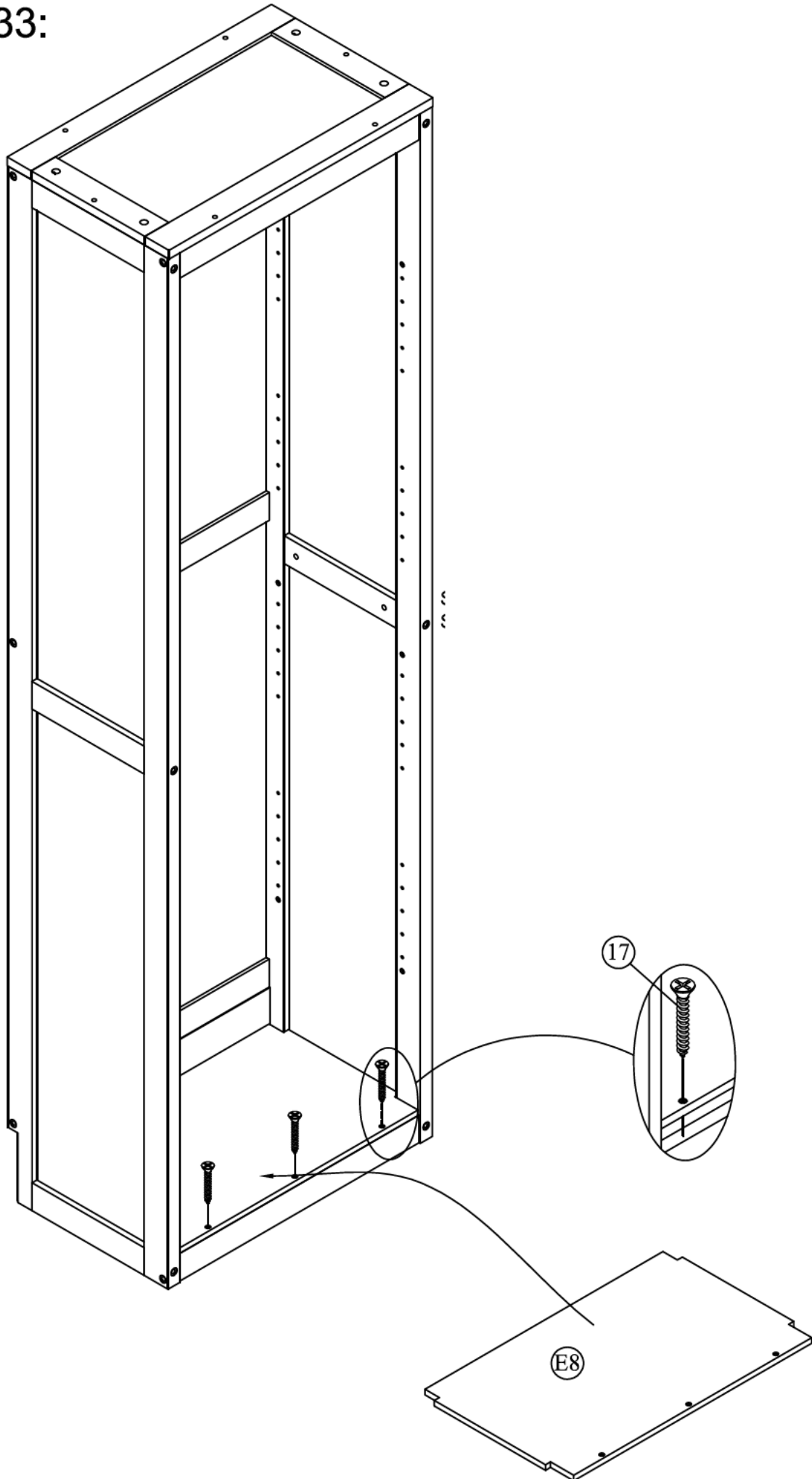
STEP 33:

Étape 33:

17



3(pcs)



STEP 34:

Étape 34:

15

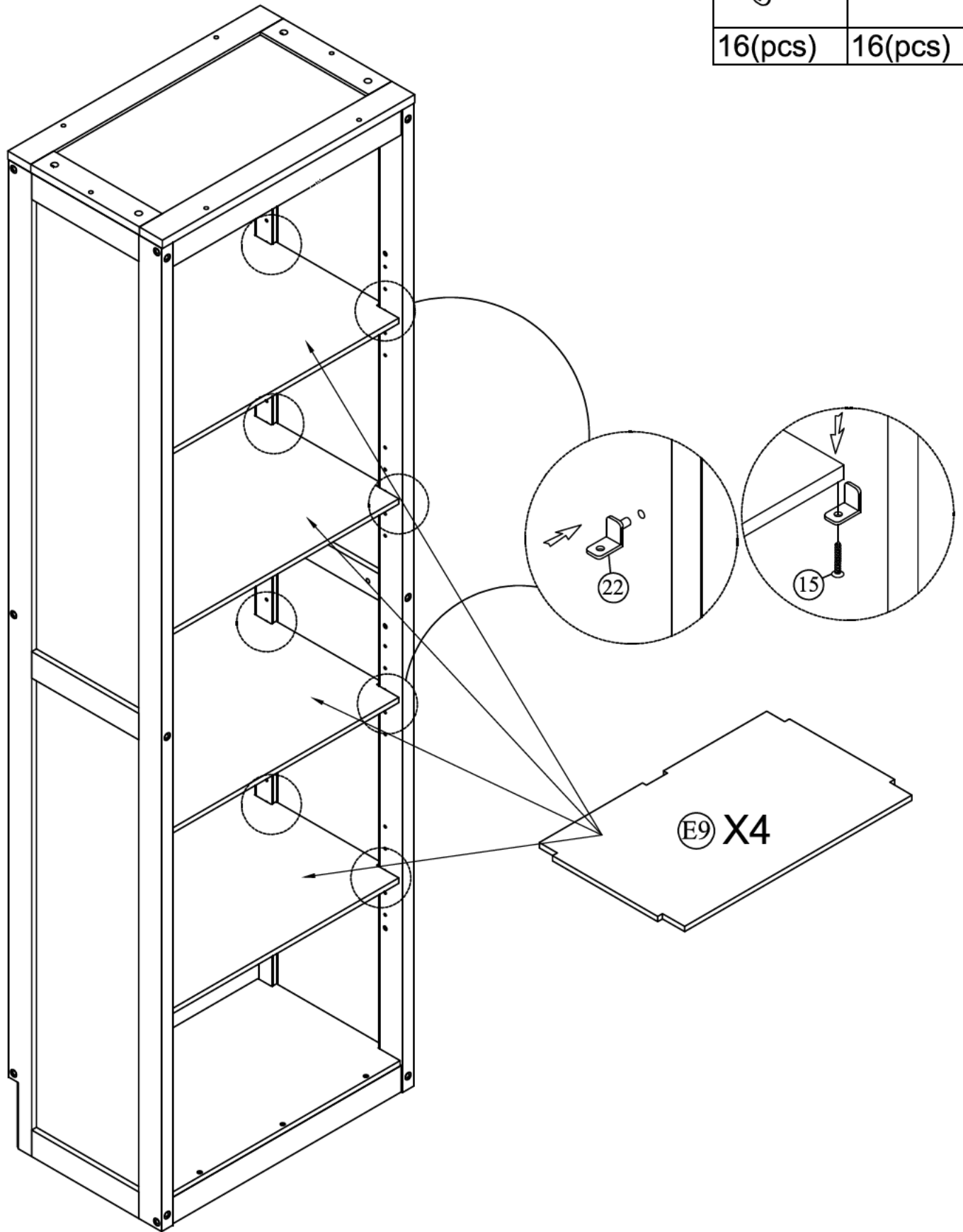


16(pcs)

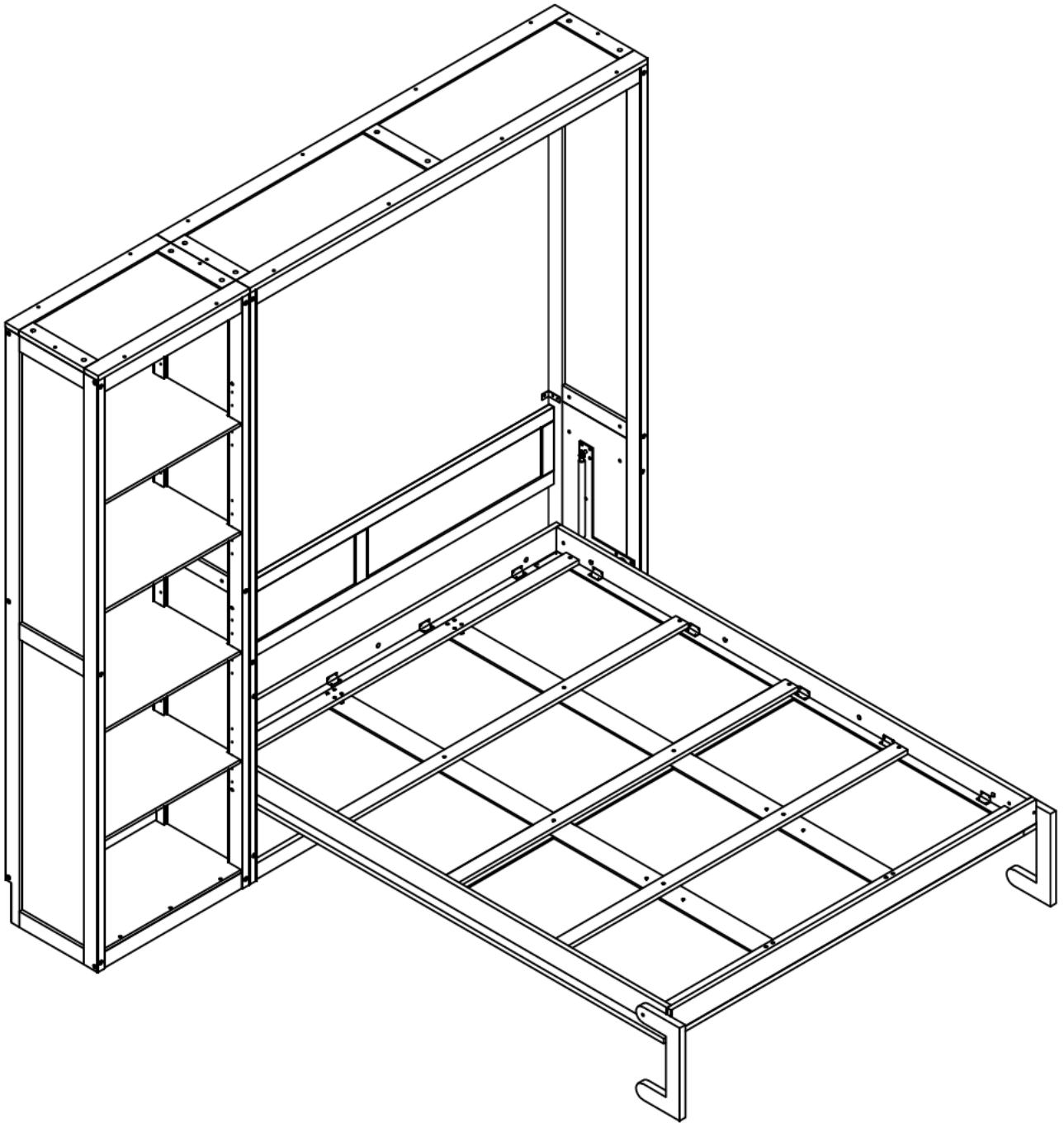
22



16(pcs)



OPTION 2



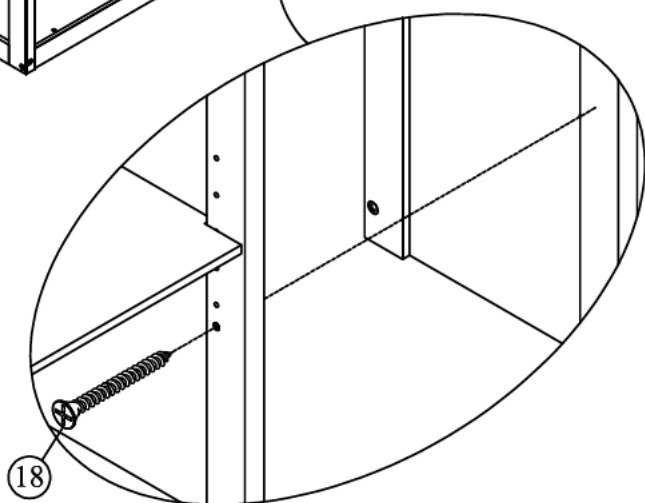
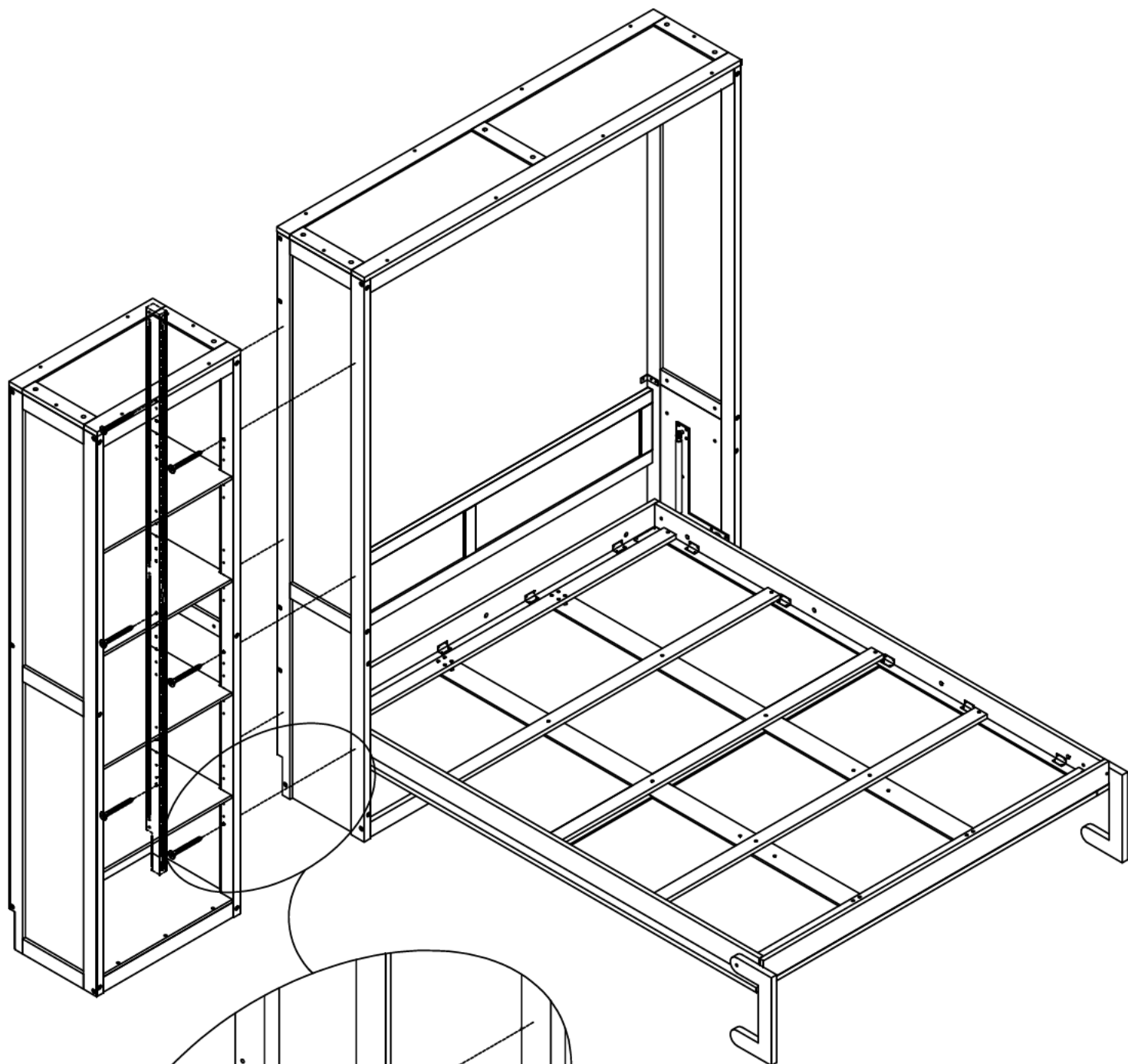
STEP 35:

Étape 35:

18

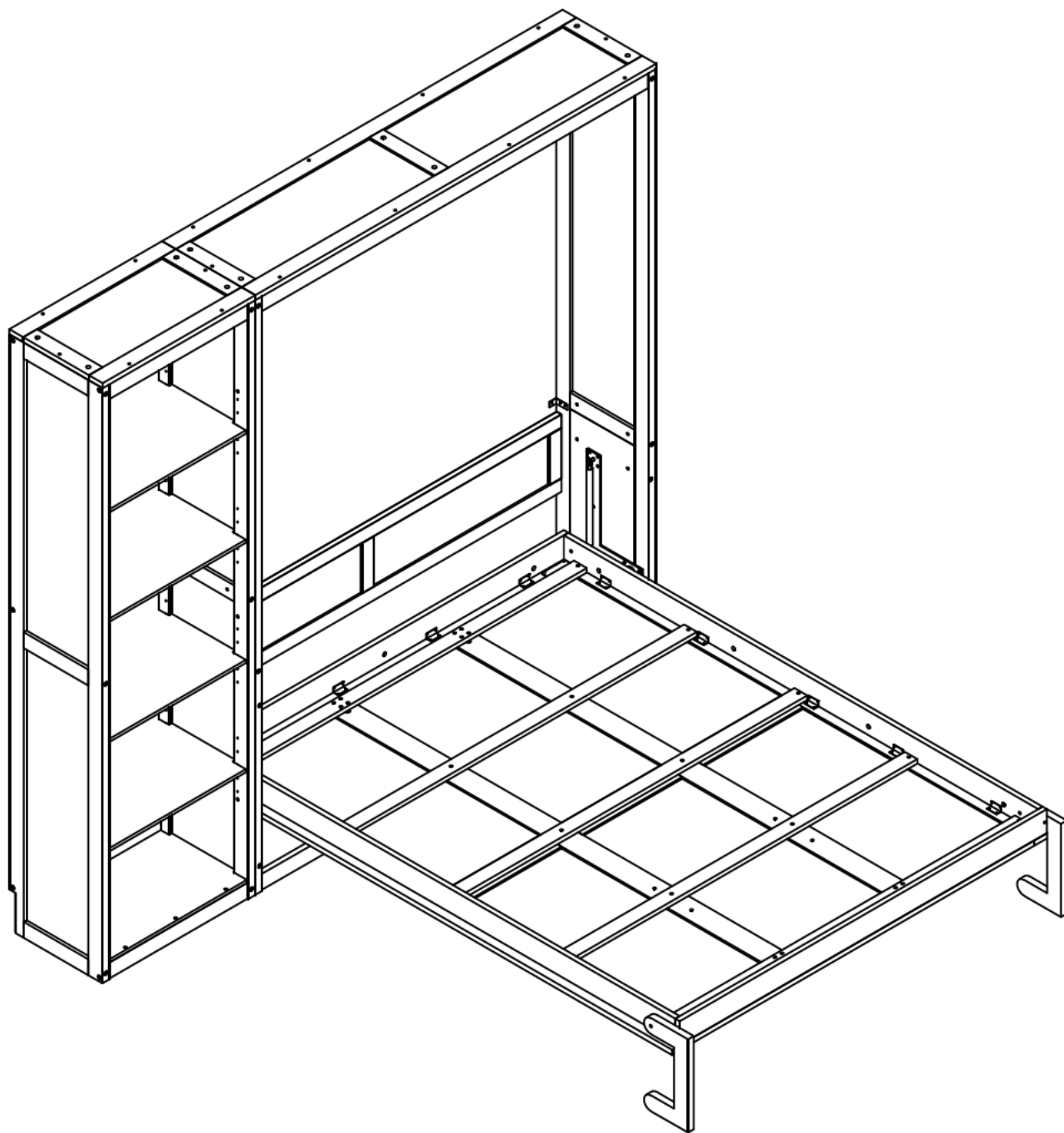


6(pcs)

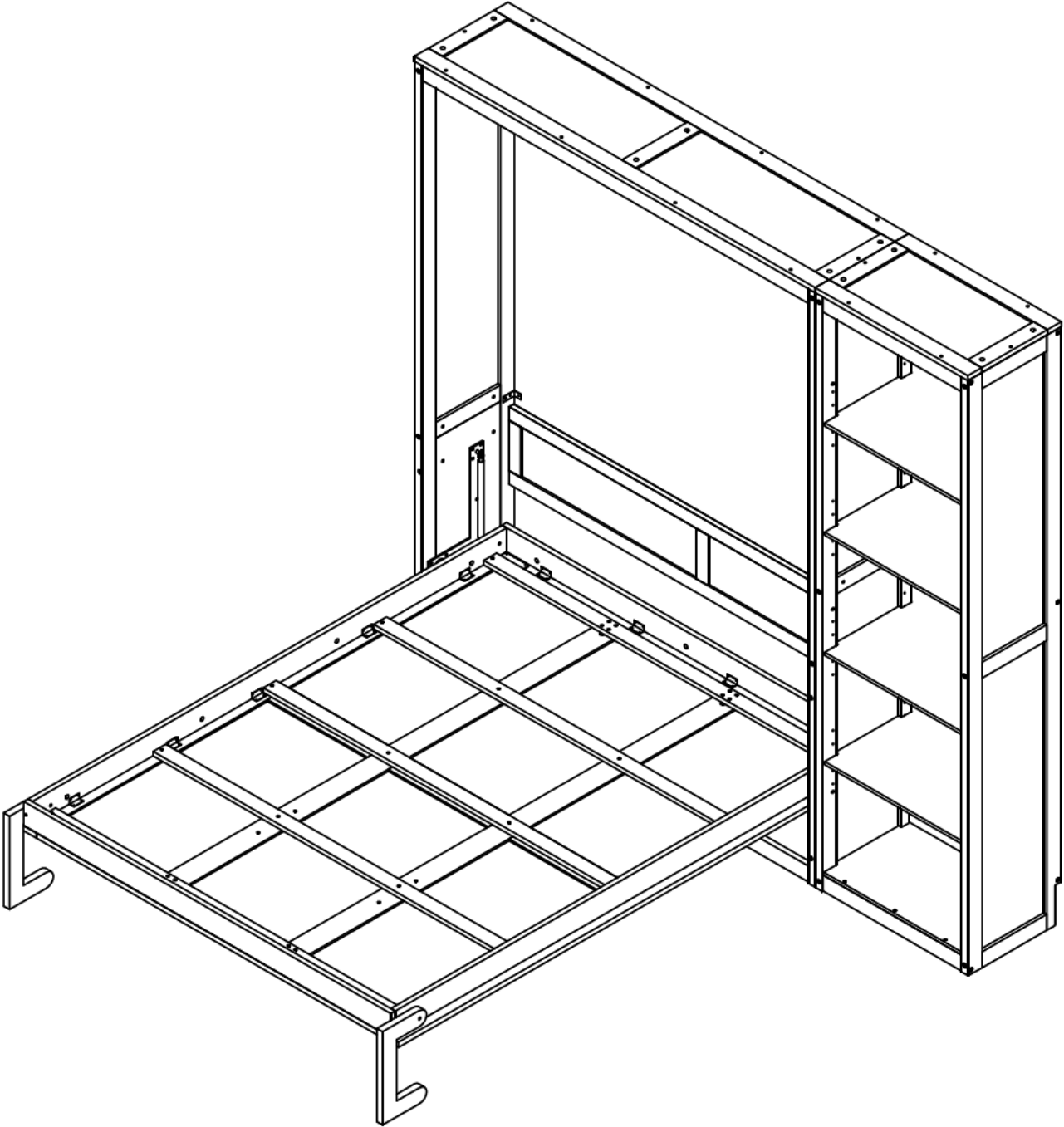


18

FINISH OPTION 2



OPTION 4



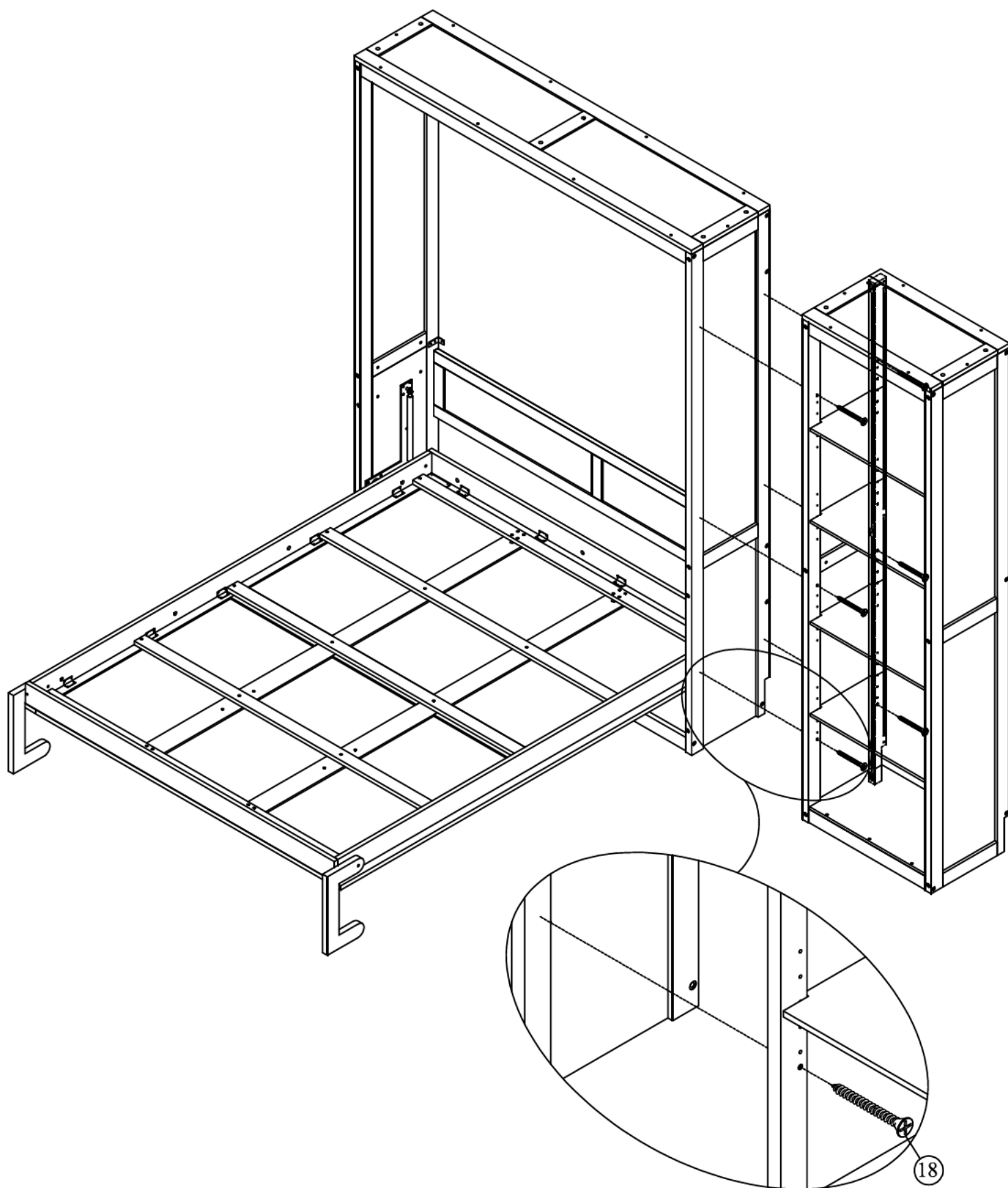
STEP 36:

Étape 36:

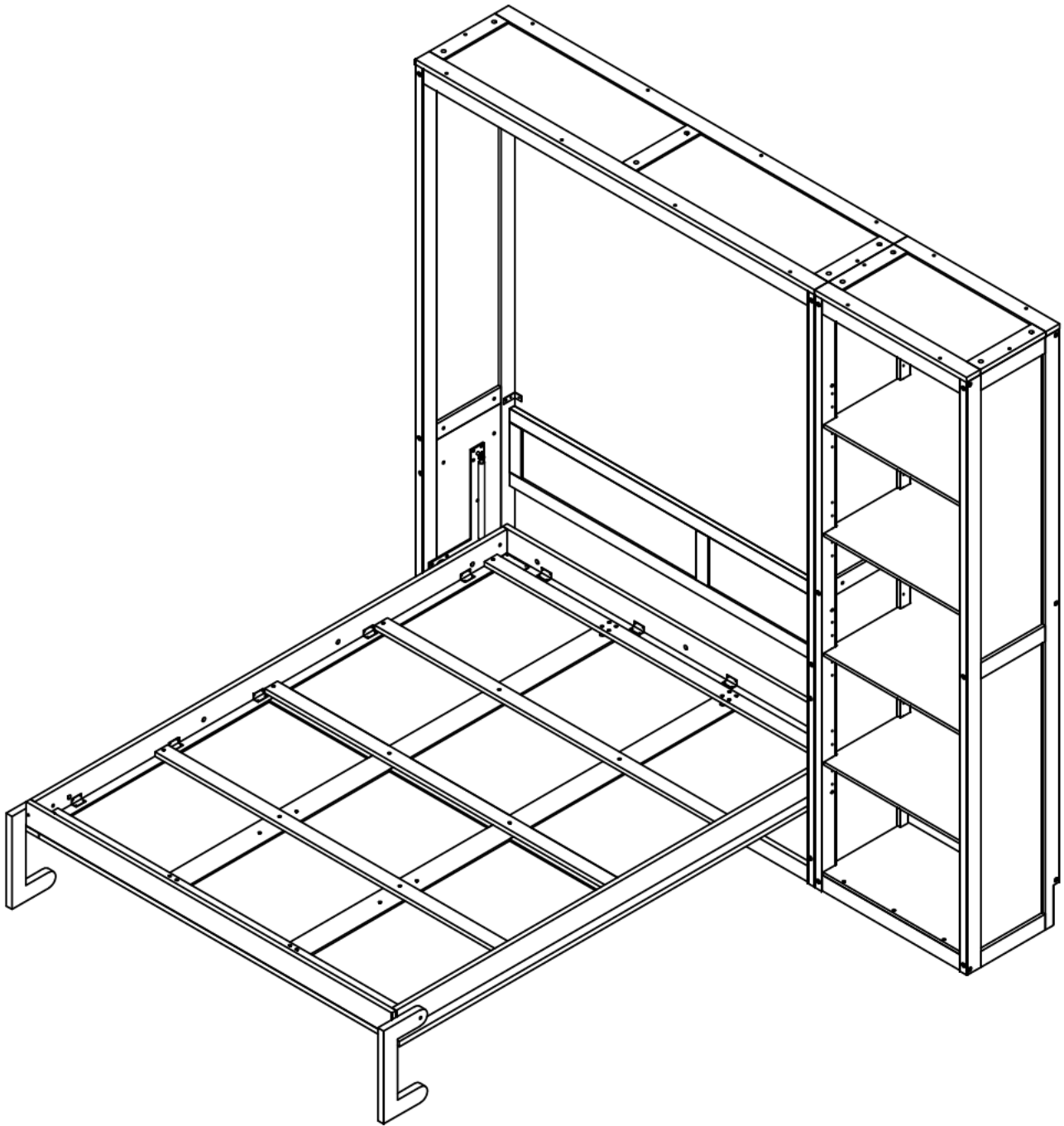
18



6(pcs)

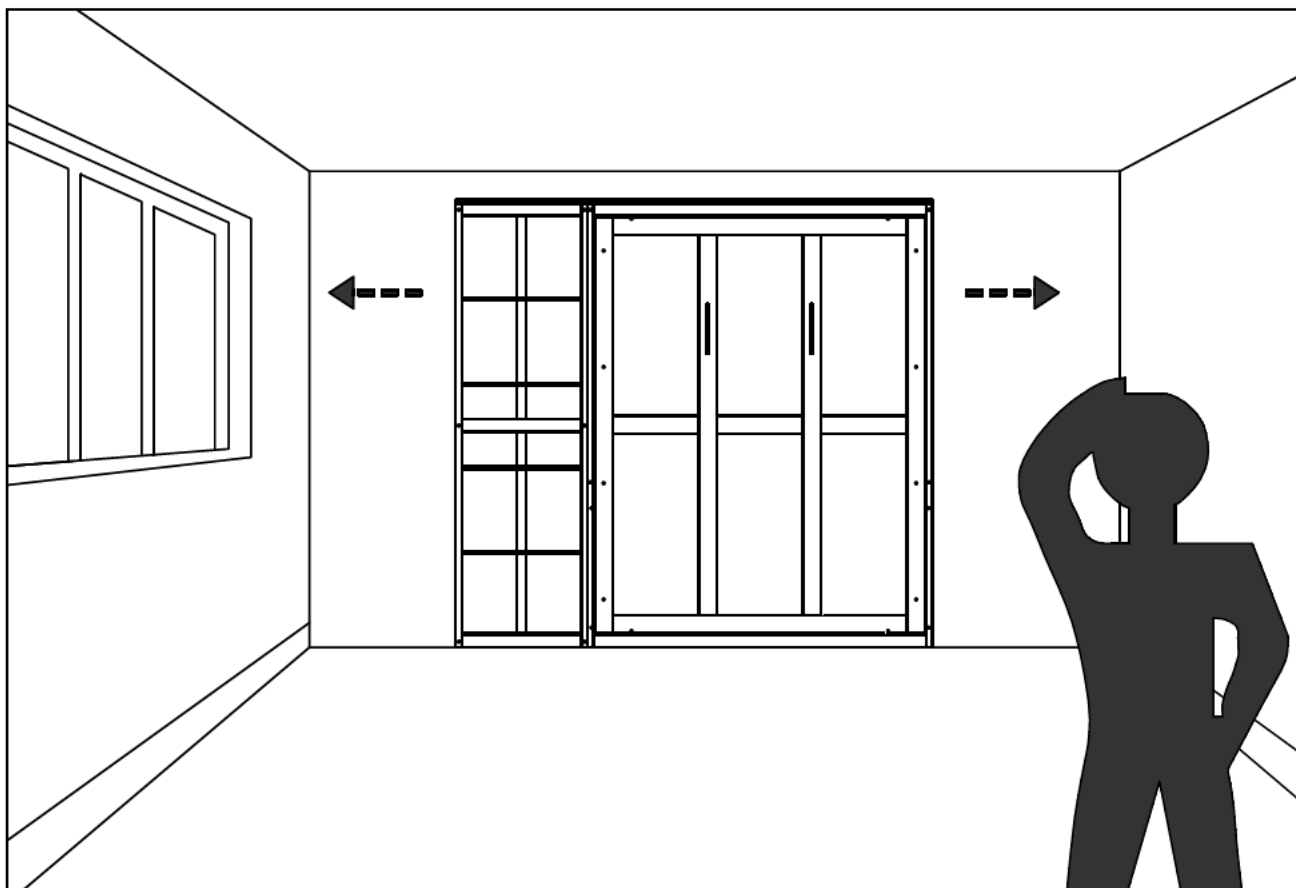


FINISH OPTION 4



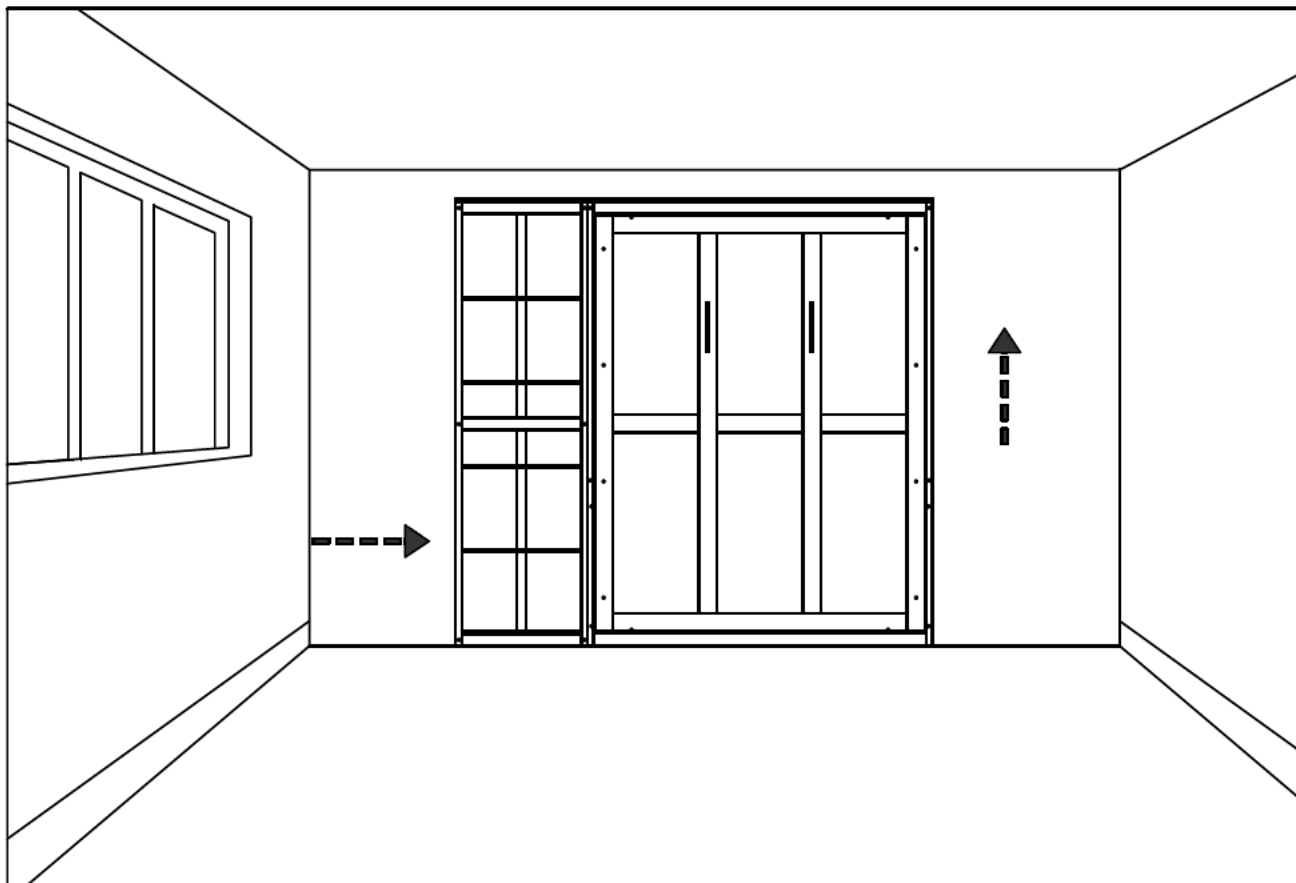
1- Determine the position of the bed in the room.

1- Déterminez la position du lit dans la pièce

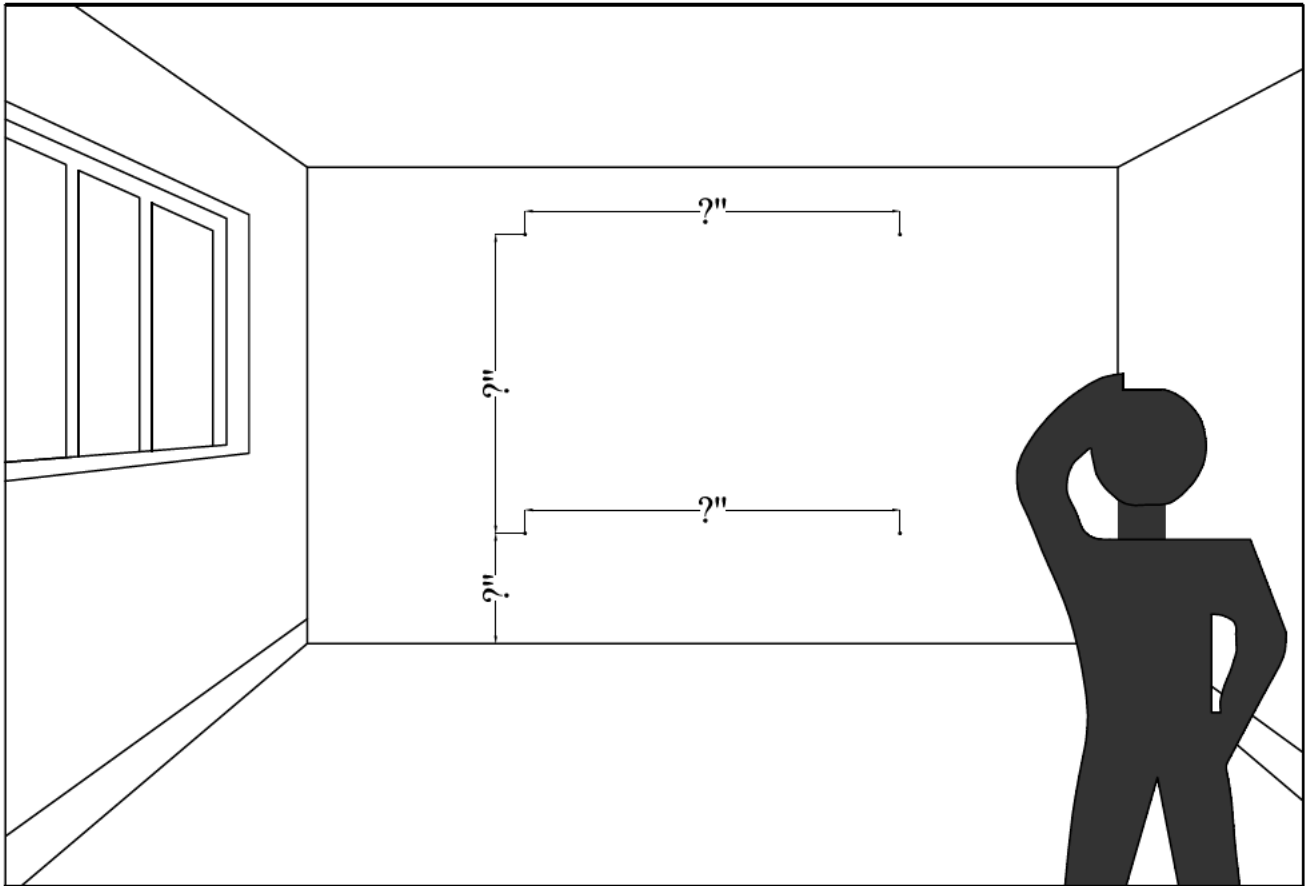


2- Put the bed back in its place. Please keep it vertical and horizontal.

2- Remettez le lit à sa place. Veuillez le garder vertical et horizontal.

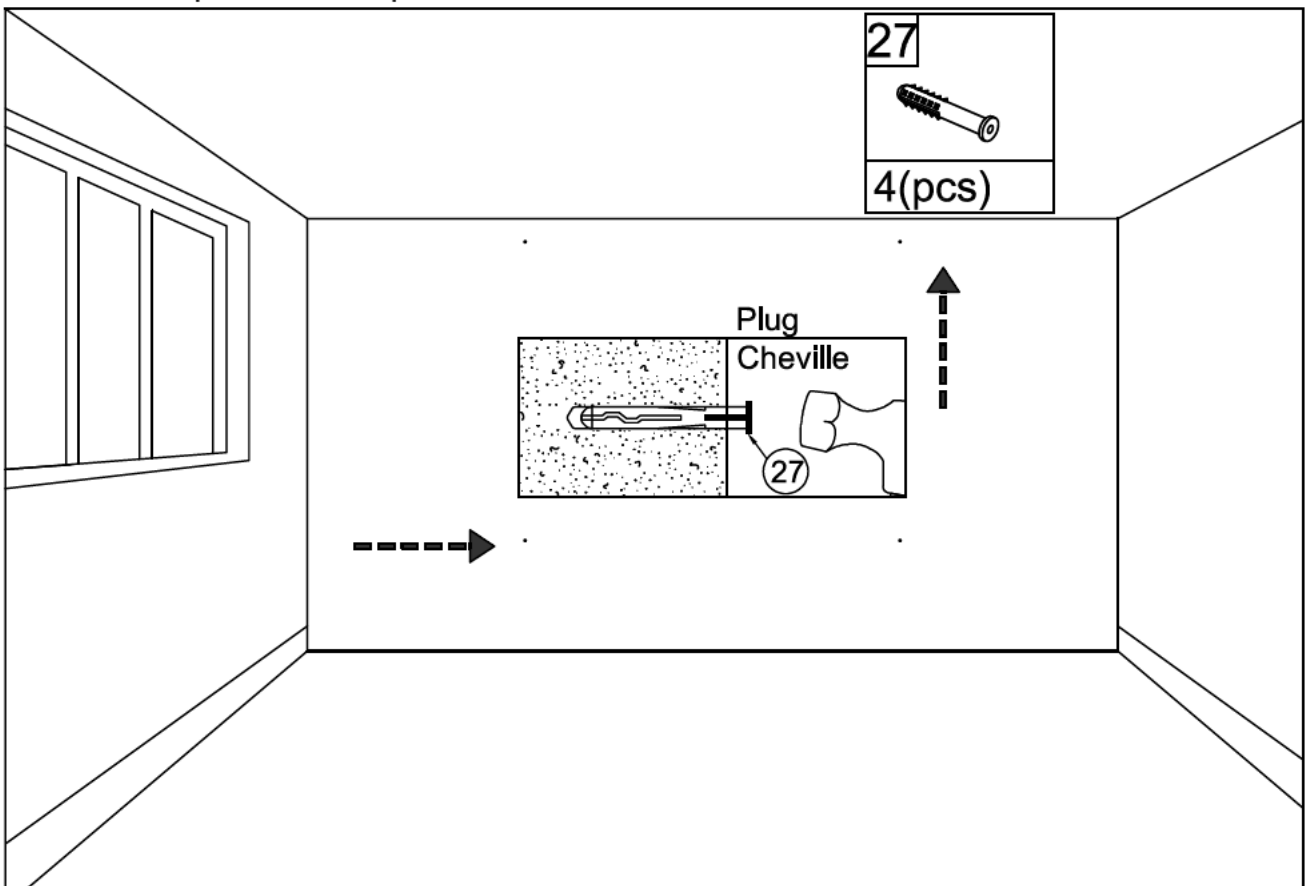


3- Mark the points drill holes according to actual products
3- Marquez les points de perçage en fonction des produits réels.




4- Drill the positions marked in STEP 3 and secure the plug.

4- Percez les positions marquées à l'ÉTAPE 3 et fixez la cheville.



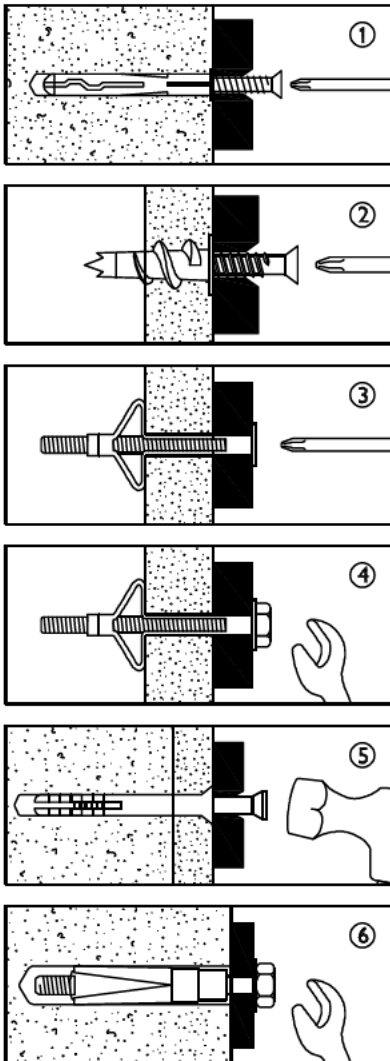
Wall attached item only:

A guide to wall mounting and fixings

 **Warning**
Wall fixing screws are not included, since different wall materials require different types of screws / fixings. Please ensure you use the correct screws / fixings for your type of walls and seek professional advice if you are not sure.

Failure of the product due to incorrect fixings is the responsibility of the installer.

Important: When drilling into the walls always check that there are no hidden wires or pipes etc.



Types of walls

You can use one of the following types of wall plug if your walls are made of brick, breezeblock, concrete, stone or wood.

1. Genral Purpose wall plug

Generally aerated blocks should not be used to support heavy loads, use a specialist fitting in this case. For light loads, general - purpose wall plugs can be used.

2. Plasterboard wall plug

For use when attaching light loads on to plasterboard partitions.

3. Cavity Fixing wall plug

For use with plasterboard partitions or hollow wooden doors.

4. Cavity Fixing - Heavy Duty wall plug

For use when fitting or supporting heavy loads such as shelving, wall cabinets and coat racks.

5. Hammer Fixing wall plug

For use with walls stuck with plasterboard. The hammer fixing allows it to be fixed to the wall rather than the plasterboard. Always check the fixing is secure to the retaining wall.

6. Shield Anchor wall plug - Heavy loads

For use with heavier load such as TV and HI-Fi speakers and satellite dishes etc.



Care and maintenance

Safety: Periodically check all fittings and wall fixings to ensure they have not come loose and retighten as necessary.

Article à fixer au mur uniquement :

Guide de montage mural et de fixation



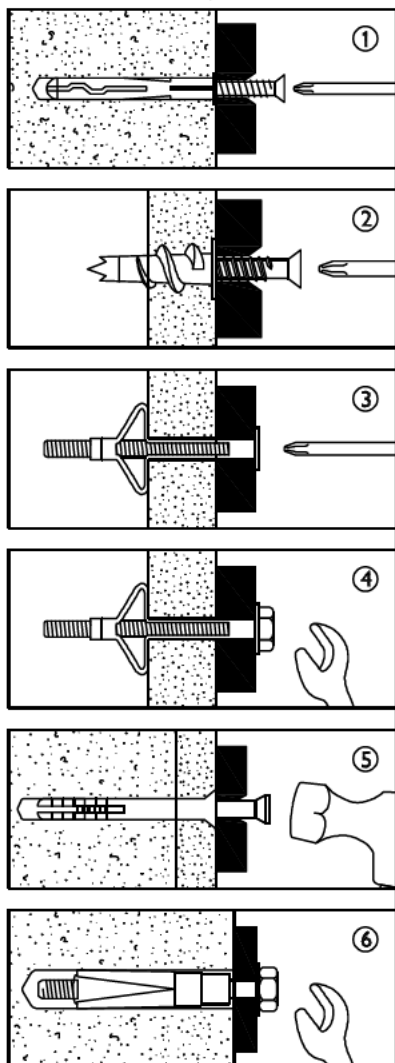
Attention

Les vis de fixation murale ne sont pas incluses, car différents matériaux de mur nécessitent différents types de vis / fixations.

Veillez vous assurer d'utiliser les vis / fixations correctes pour votre type de murs et demander conseil à un professionnel si vous n'êtes pas sûr.

L'échec du produit en raison de fixations incorrectes est de la responsabilité de l'installateur.

Important : Lorsque vous percez dans les murs, vérifiez toujours s'il n'y a pas de fils électriques ou de tuyaux cachés, etc



Types de murs

Vous pouvez utiliser l'un des types de cheville murale suivants si vos murs sont en brique, parpaing, béton, pierre ou bois.

1. Cheville murale polyvalente

En général, les blocs aérés ne devraient pas être utilisés pour supporter des charges lourdes. Dans ce cas, utilisez un dispositif de fixation spécialisé. Pour les charges légères, des chevilles murales polyvalentes peuvent être utilisées.

2. Cheville pour plaque de plâtre

Pour une utilisation lors de la fixation de charges légères sur des cloisons en placoplâtre

3. Cheville de fixation pour cavité

À utiliser avec des cloisons en placoplâtre ou des portes en bois creuses.

4. Cheville de fixation pour cavité - à usage intensif

À utiliser lors de l'installation ou du support de charges lourdes telles que des étagères, des armoires murales et des porte-manteaux.

5. Cheville de fixation à marteau

À utiliser avec des murs recouverts de placoplâtre. La fixation à marteau permet de la fixer au mur plutôt qu'au placoplâtre. Vérifiez toujours que la fixation est bien sécurisée au mur porteur.

6. Cheville à ancre de protection - Charges lourdes

À utiliser avec des charges plus lourdes telles que des téléviseurs, des enceintes hi-fi et des antennes satellites, etc.



Entretien et maintenance

Sécurité: Périodiquement, vérifiez tous les raccords et fixations murales pour vous assurer qu'ils ne se sont pas desserrés et resserrez-les si nécessaire.

STEP 37:

Étape 37:

26

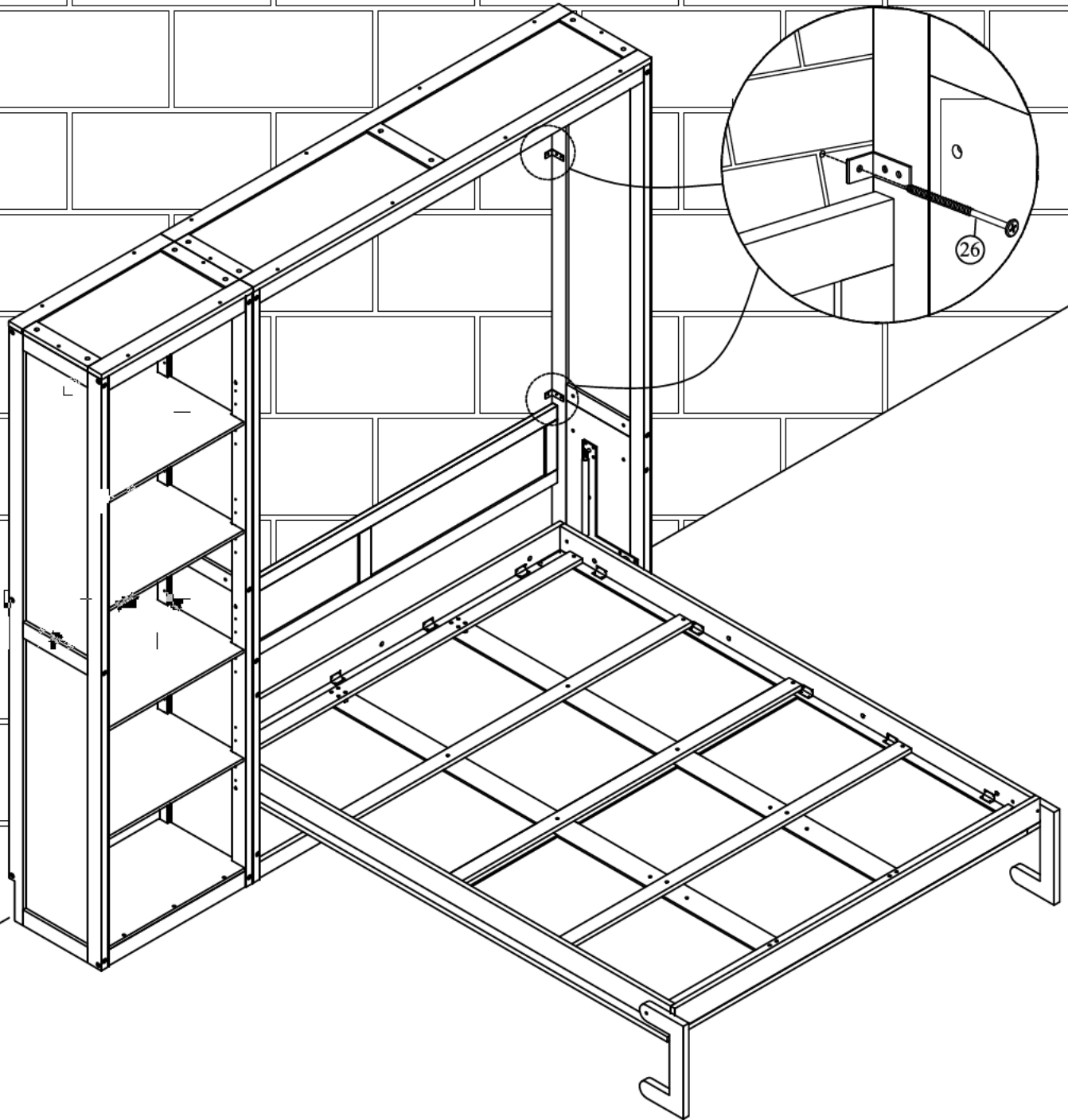


.Requires 4 people to assemble
(2 people hold the large cabinet
in place and 2 people tilt the bed
until accessories are in place)



Le montage nécessite 4 personnes (2 personnes
pour maintenir la grande armoire en place et 2
personnes pour incliner le lit jusqu'à ce que les
accessoires soient en place)

2(pcs)



STEP 38:

Étape 38:

26

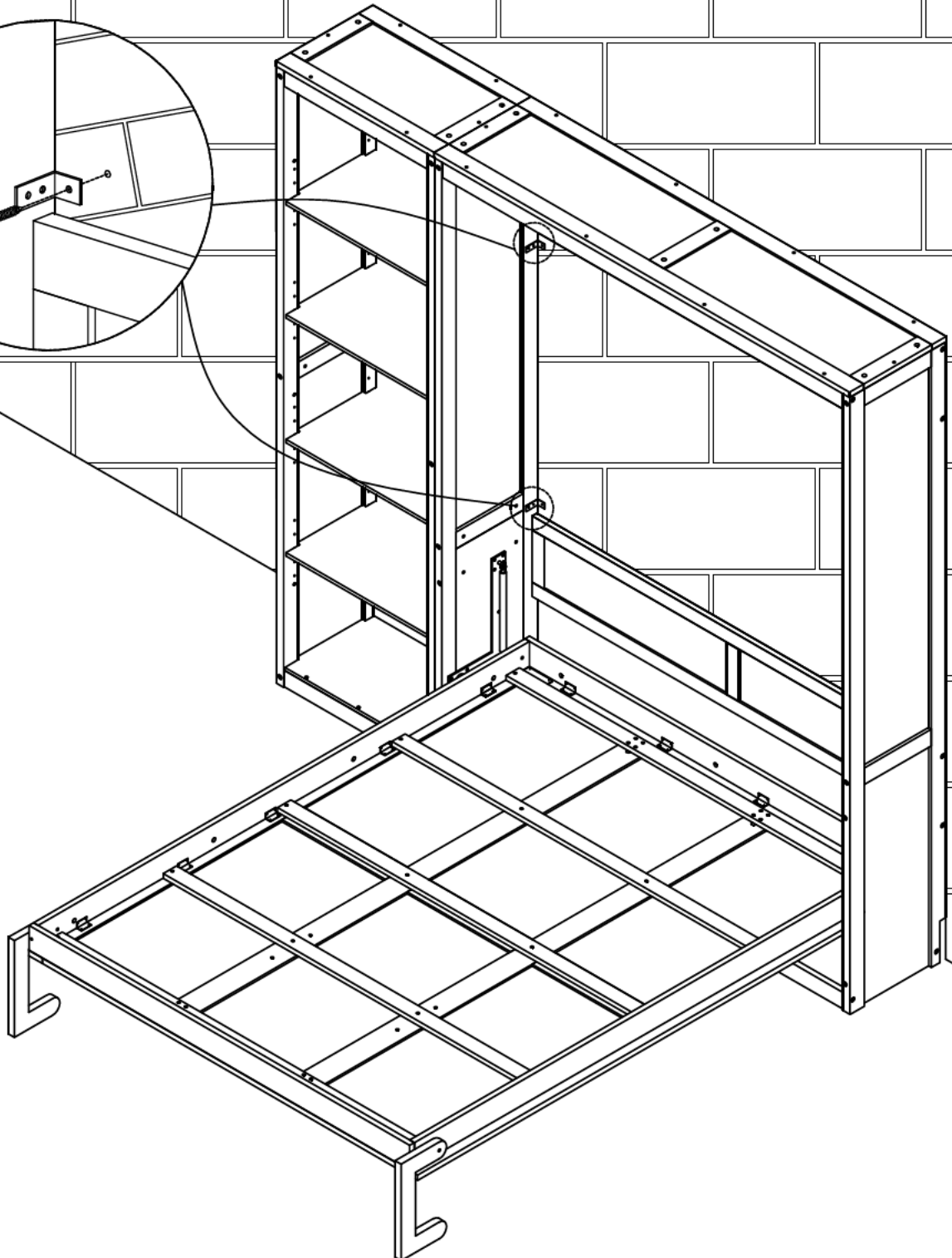
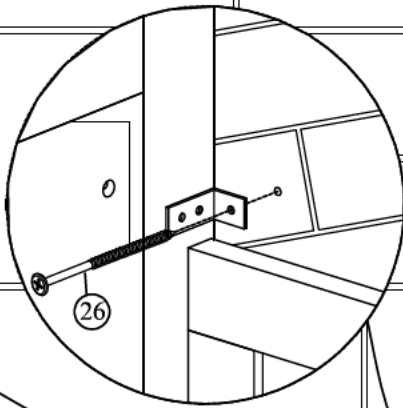


.Requires 4 people to assemble
(2 people hold the large cabinet
in place and 2 people tilt the bed
until accessories are in place)

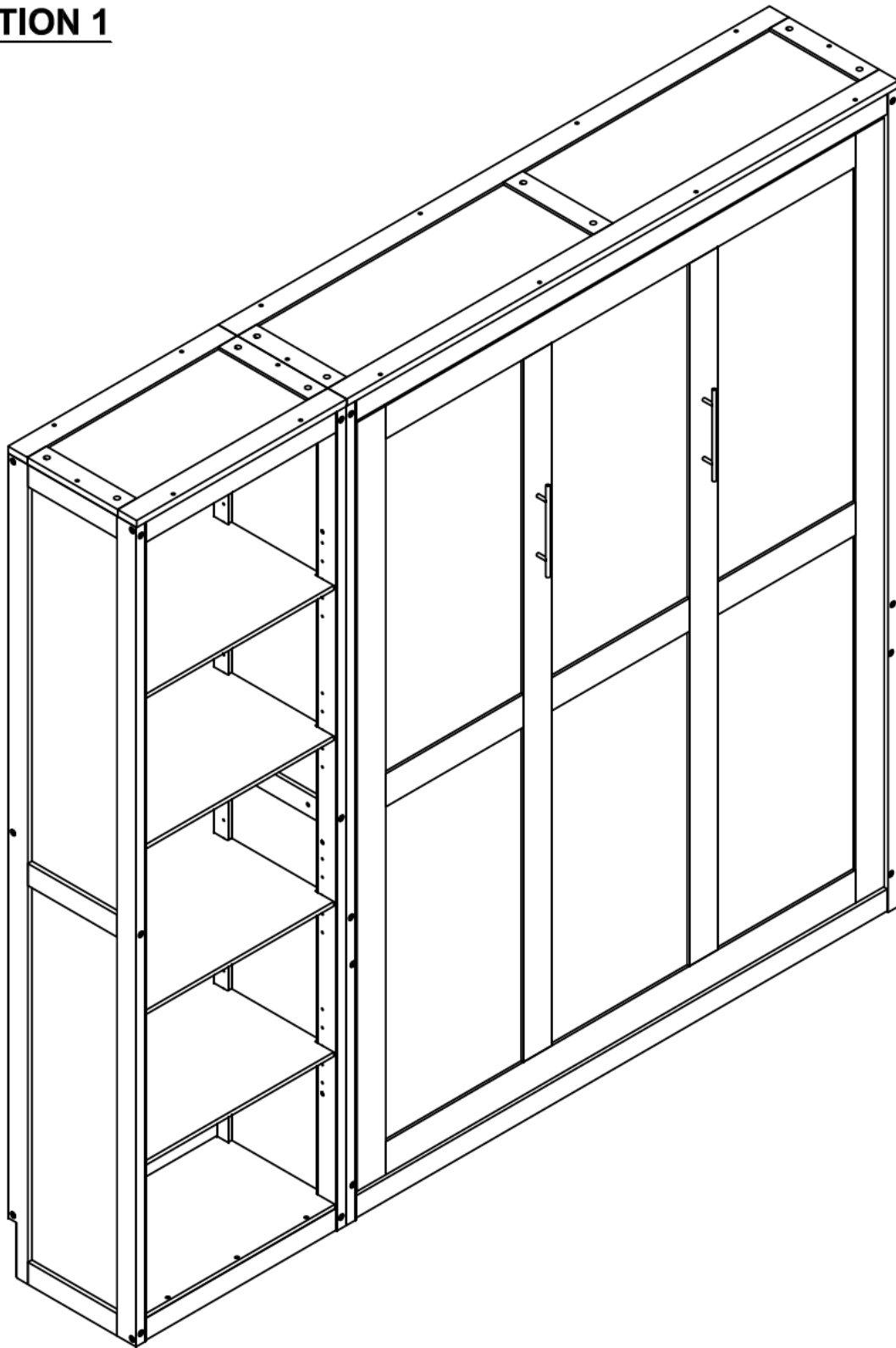


Le montage nécessite 4 personnes (2 personnes
pour maintenir la grande armoire en place et 2
personnes pour Incliner le lit jusqu'à ce que les
accessoires soient en place)

2(pcs)

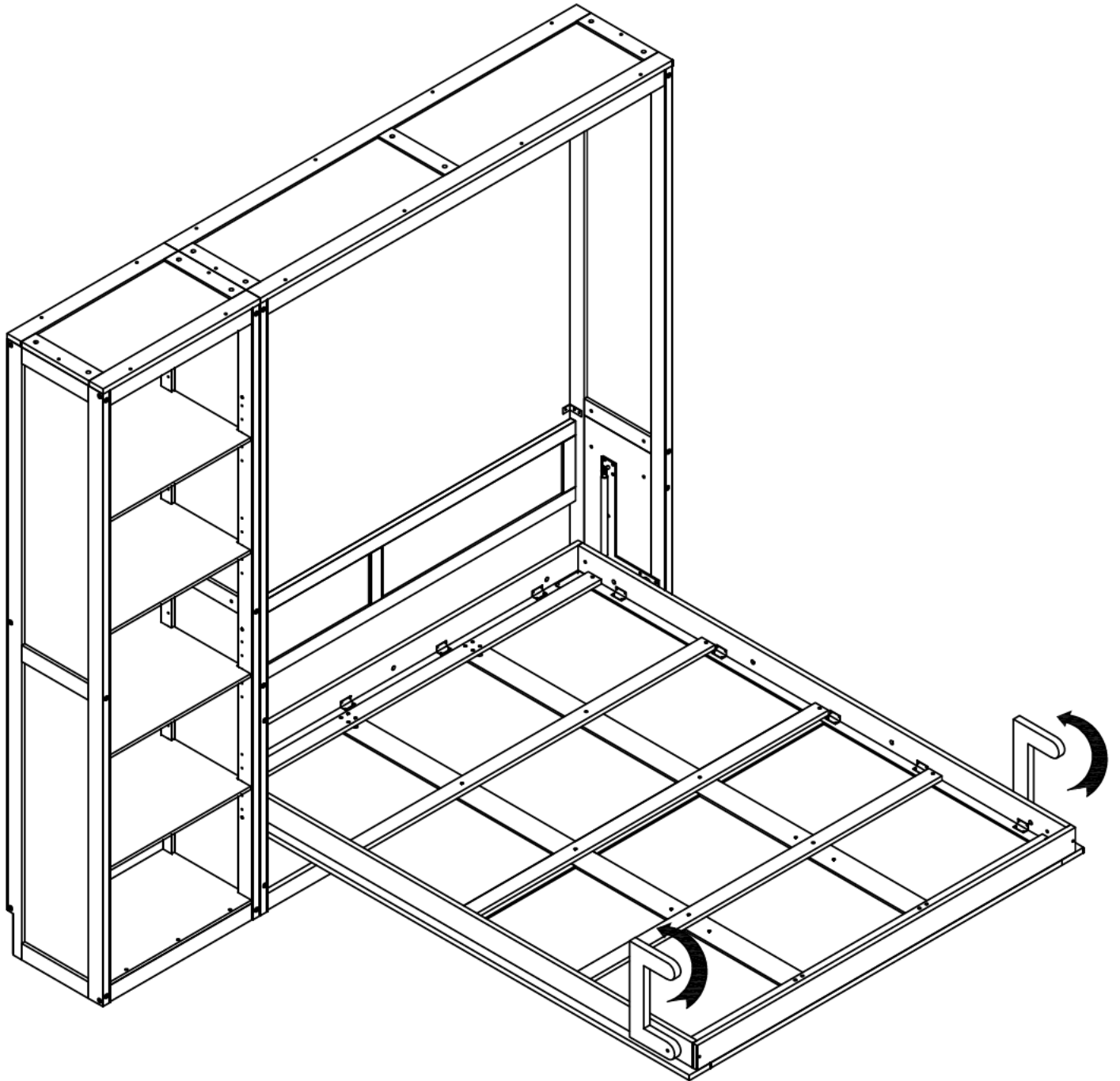


OPTION 1



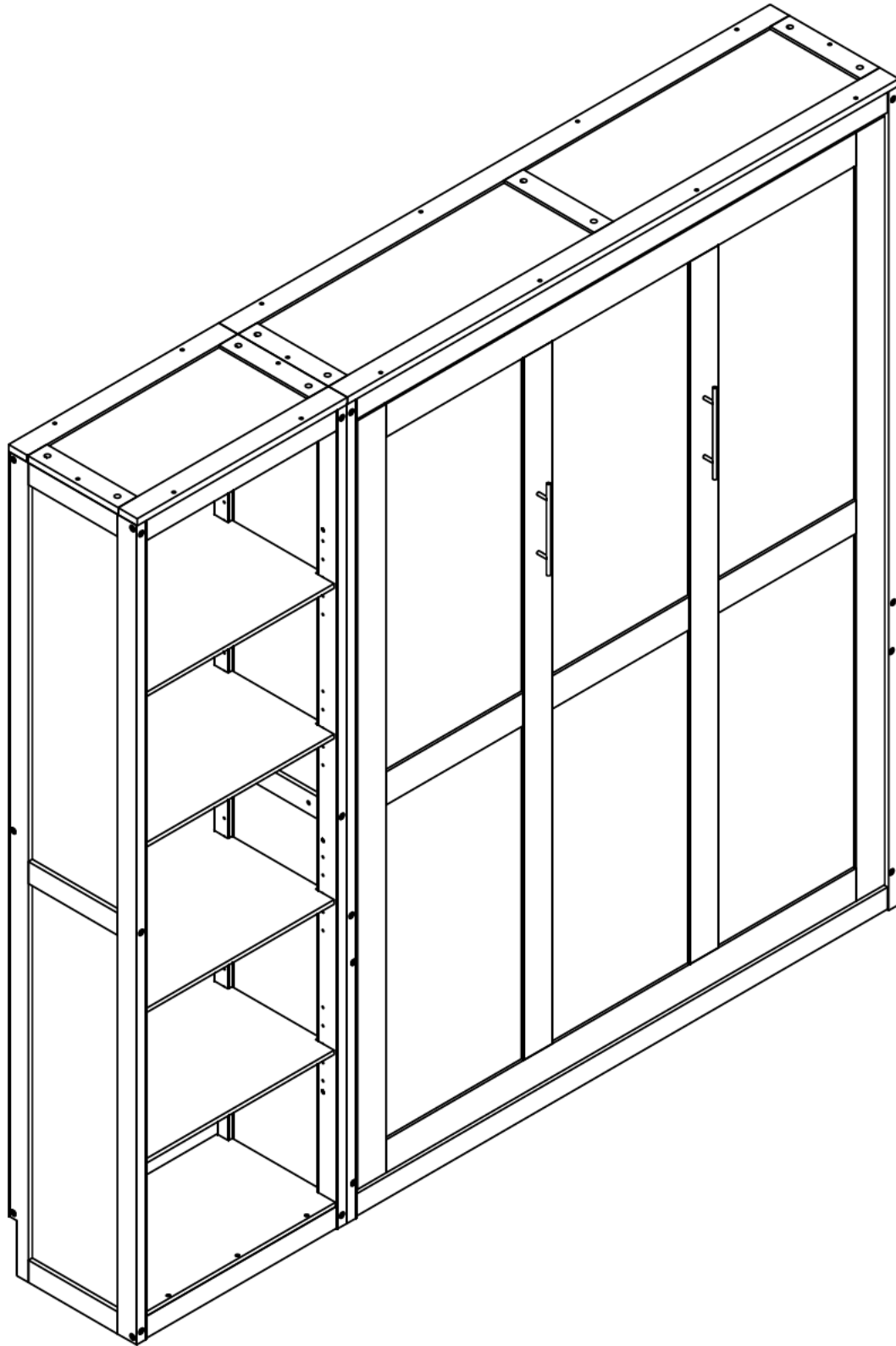
STEP 1:

Étape 1:

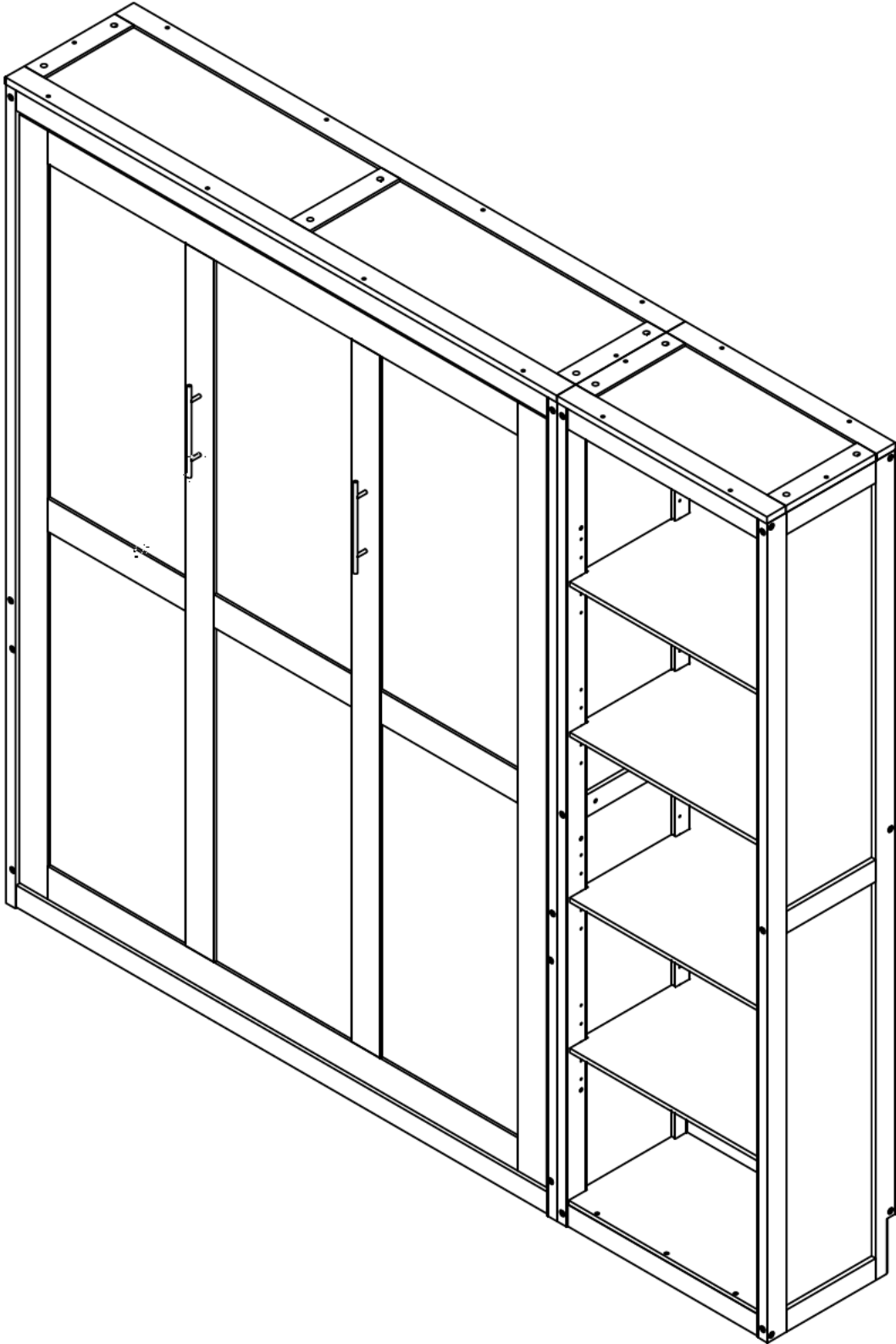


STEP 2:

Étape 2:

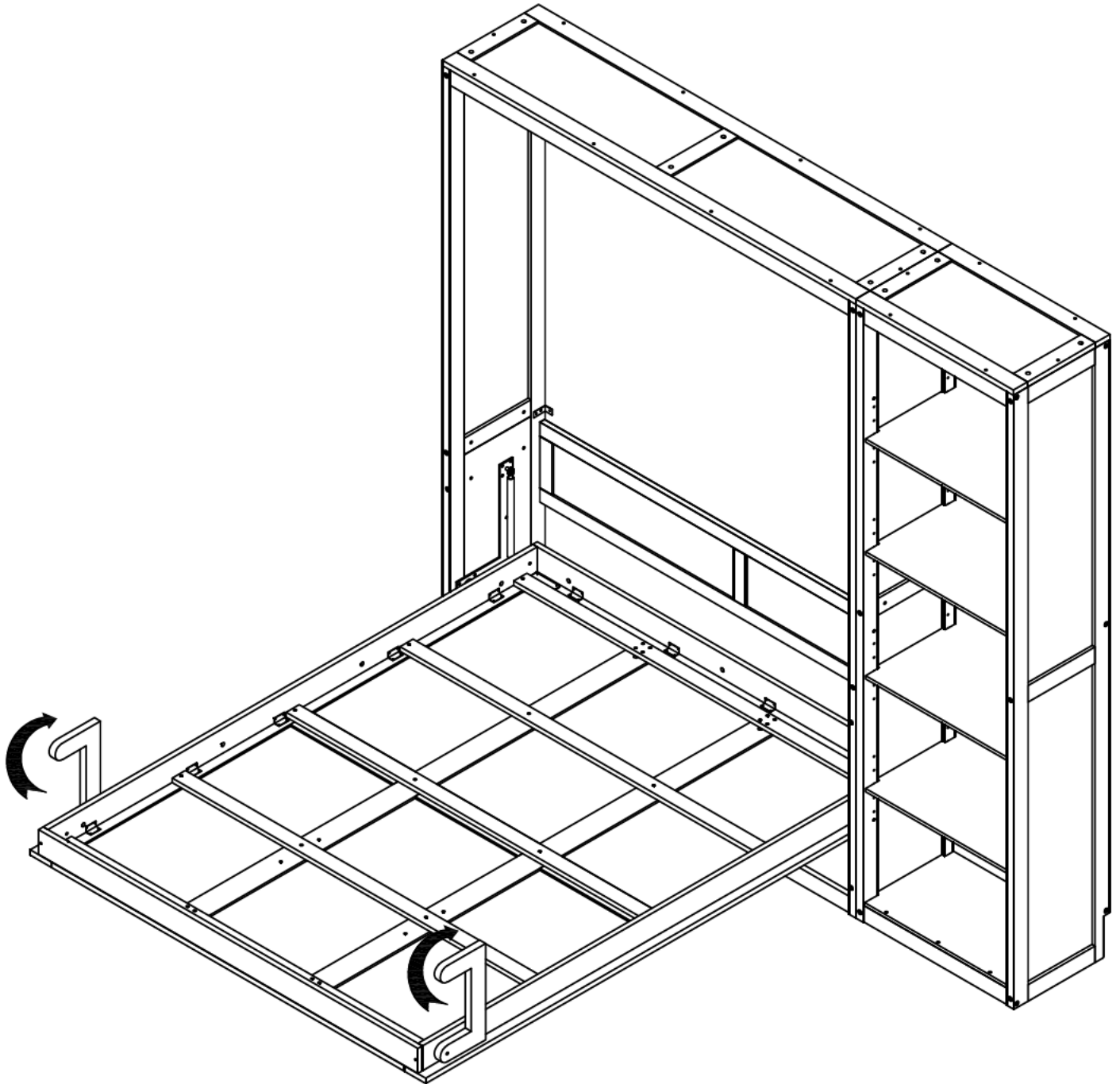


OPTION 3



STEP 1:

Étape 1:



STEP 2:

Étape 2:

