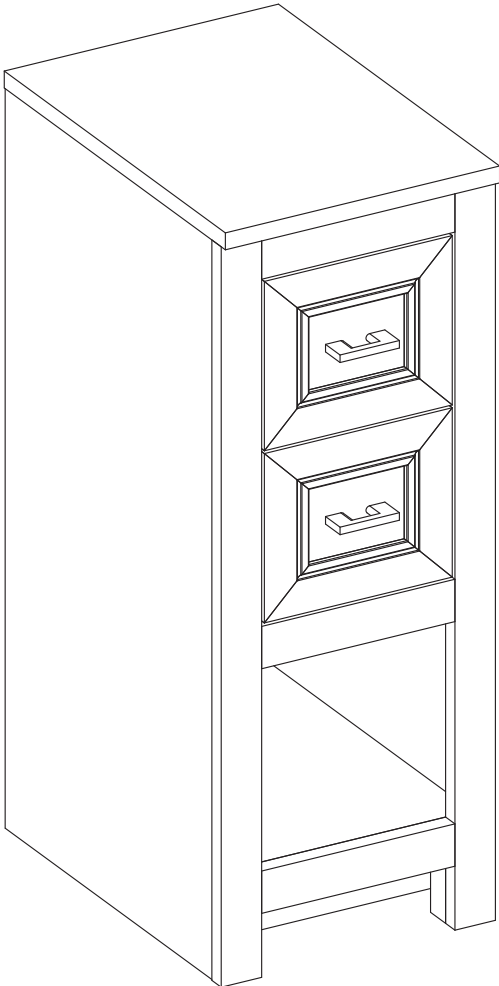


# 12-IN FLOOR CABINET



DESCRIPTION
12-IN Sandstone Finish Floor Cabinet
12-IN White Ash Finish Floor Cabinet

**ATTACH YOUR RECEIPT HERE**

**Español p. 11**

Serial Number \_\_\_\_\_ Purchase Date \_\_\_\_\_

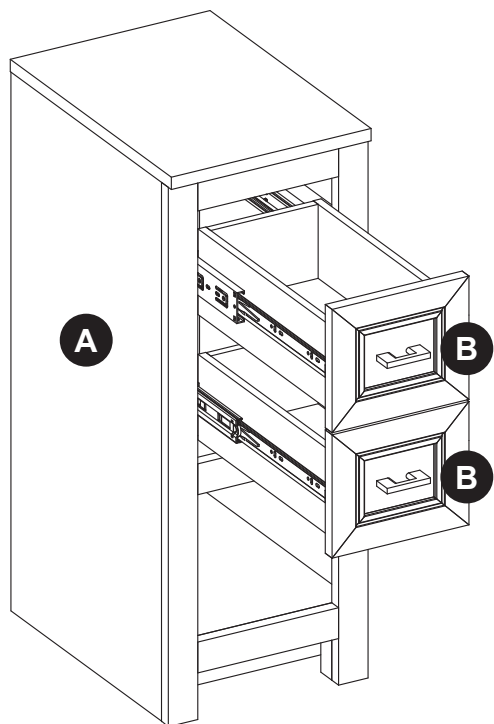
---

## TABLE OF CONTENTS

---

Package Contents.....	3
Hardware Contents.....	3
Safety Instructions.....	3
Preparation .....	4
Assembly or Installation Instructions .....	4
Care and Maintenance .....	8
Warranty .....	8
Replacement Parts List .....	9

## PACKAGE CONTENTS



PART	DESCRIPTION	QUANTITY
A	Cabinet	1
B	Drawer (preassembled to Cabinet (A))	2

## HARDWARE CONTENTS (NOT SHOWN ACTUAL SIZE)

AA



Touch Up Pen  
Qty. 1

BB



Screw  
Qty. 12

CC



Handle (Options)  
Qty. 2

## SAFETY INSTRUCTIONS

Please read and understand this entire manual before attempting to assemble, operate or install the product.

### WARNING

- There are several assembly steps, including unpacking, that require two adults.

### CAUTION

- Before installation, carefully use scissors or utility knife to cut and unwrap all parts. Make sure you DO NOT discard the hardware.
- Follow these instructions closely, take your time, and use care while assembling this floor cabinet.

**KEEP THESE INSTRUCTIONS FOR FUTURE REFERENCE.**

## PREPARATION

---

Before beginning assembly of product, make sure all parts are present. Compare parts with package contents list and hardware contents list. If any part is missing or damaged, do not attempt to assemble the product.

**Estimated Installation Time:** 20 minutes.

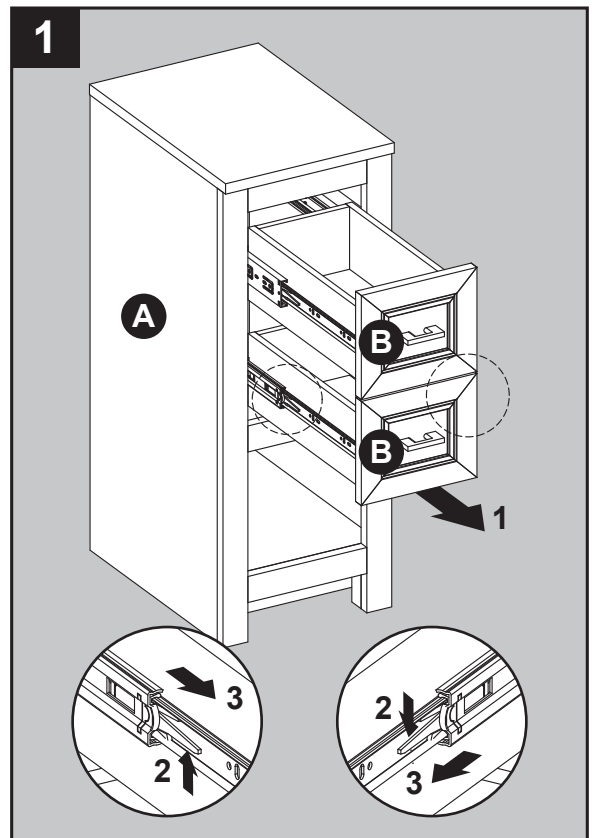
Tools Required for Installation (not included): Phillips screwdriver, utility knife or scissors, power drill with drill bit.

Helpful Tools (not included): Measuring tape, level

## INSTALLATION INSTRUCTIONS

---

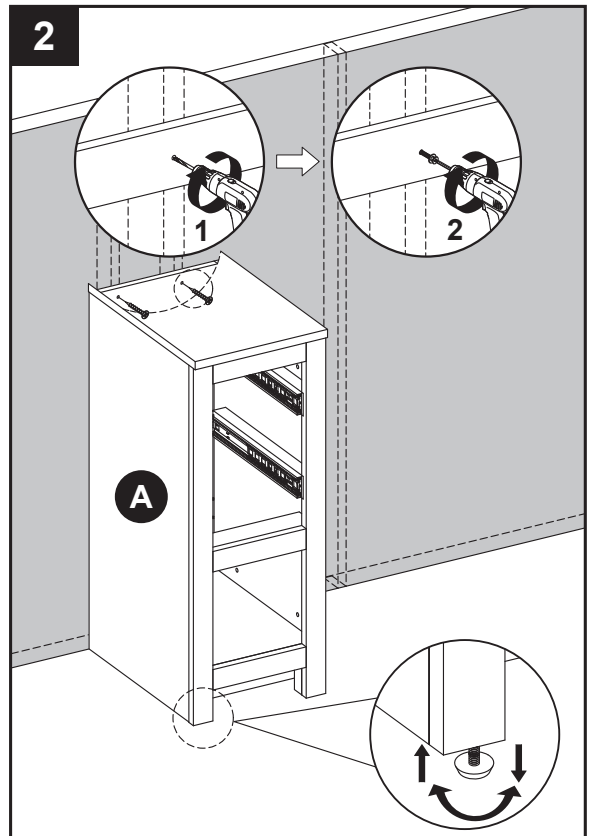
1. Remove the drawers (B) preassembled in cabinet (A) by fully extending drawers. Locate the black plastic levers on the metal glide tracks at the left and right sides of the drawer box. To disengage the drawer box from the glides, simultaneously push down the right plastic lever and push up the left plastic lever while gently pulling out the drawer.



## INSTALLATION INSTRUCTIONS

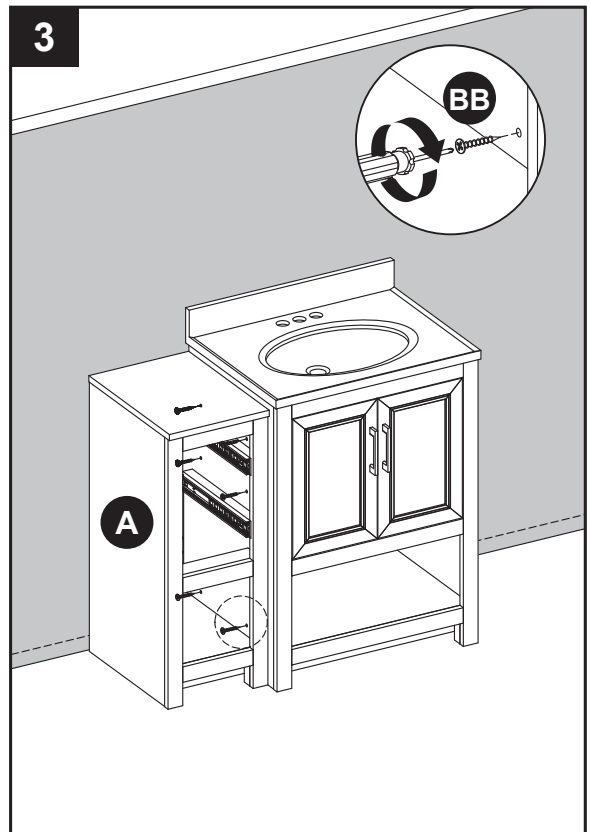
2. Clean area where the cabinet (A) will be permanently located prior to beginning installation, ensuring the cabinet (A) will not interfere with any plumbing or electrical lines once mounted.

Locate wall studs and mark locations. With the help of another adult, place completed cabinet assembly in its final location. Adjust the height of the cabinet (A) by twisting the adjustable leveler foot pins on the bottom of each leg. Twist clockwise to decrease height or twist counter-clockwise to increase cabinet height. Using hardware appropriate for your wall type such as cabinet screw or toggle bolt (not included), secure cabinet (A) to preferably two wall studs anywhere through the cabinet mounting bar. Be careful not to disturb any electrical or water lines that may be concealed in the wall.



3. **For installation in combination with one or more vanity with Top (sold separately):**

With the help of another adult, firmly push the cabinet (A) and vanity together. Then, screw screws (BB) through the pilot holes on the inside of the cabinet (A) into the vanity. Repeat this step on the other side if using more than one vanity or cabinet.



### Hardware Used

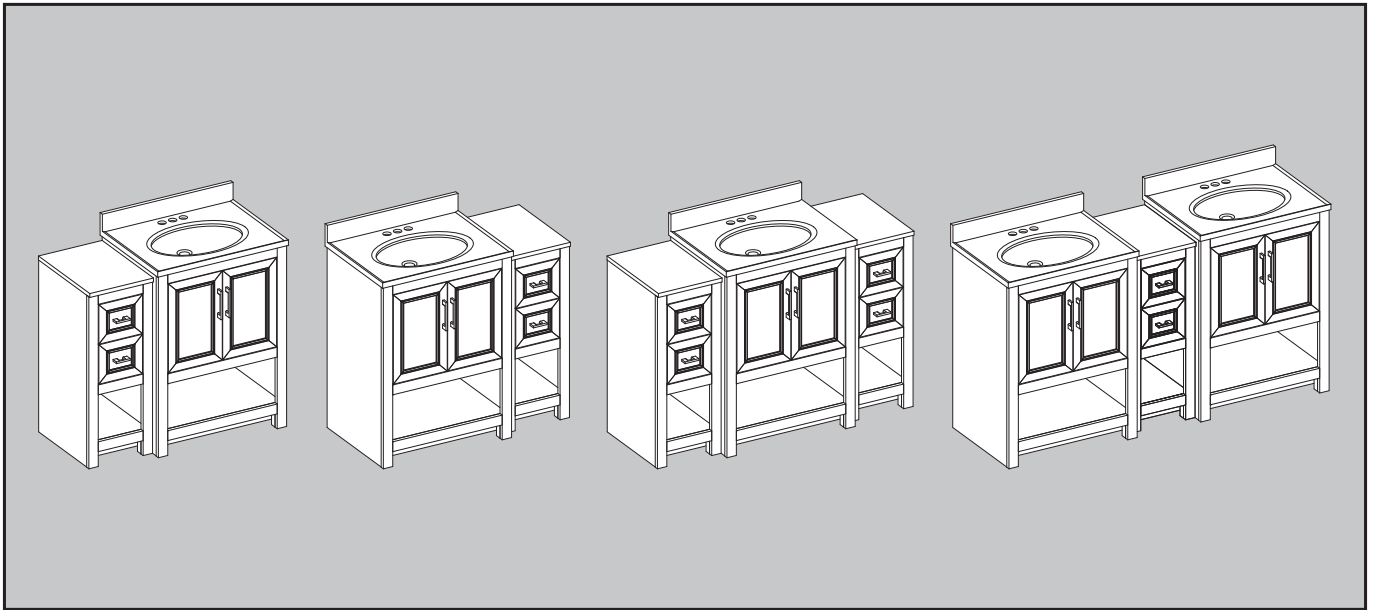
BB

Screw



x 12

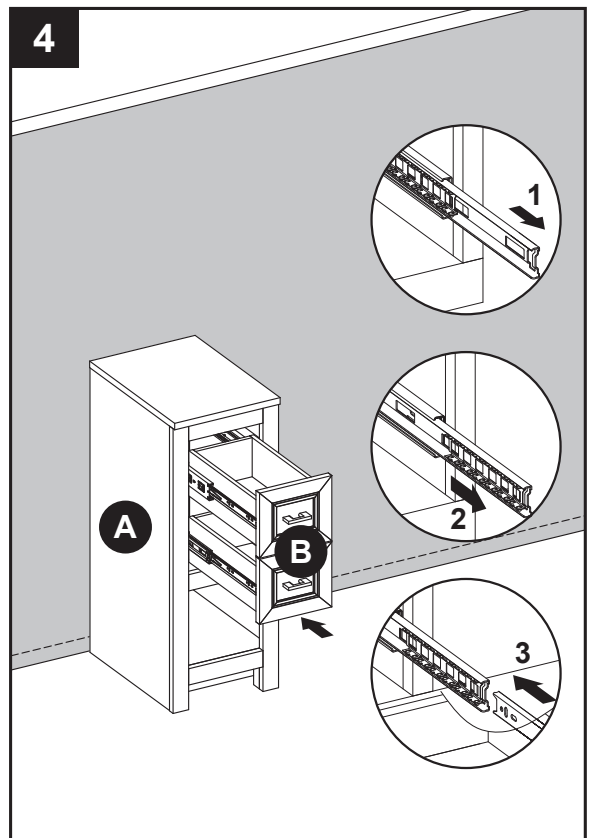
# INSTALLATION INSTRUCTIONS



Refer to the options above to install cabinet (A) to the vanity.

4. To reinstall drawers (B) into the cabinet (A), fully extend metal glide. Carefully align the drawer glide track (attached to side of the cabinet) with glide track (attached to side of the drawer box). Making sure the drawer is aligned and centered onto glide, gently push drawer. Keep drawer box centered and straight.

**CAUTION: DO NOT** force drawer or damage to glide may occur. If drawer does not slide in with ease, remove and try again from the start.



## INSTALLATION INSTRUCTIONS

**Note:** This cabinet comes with two different handle options.

5. One set of handles (CC) are packaged separately in the box. If you would like to switch handles, simply remove the existing handles and attach the other finish, as illustrated in the diagram.

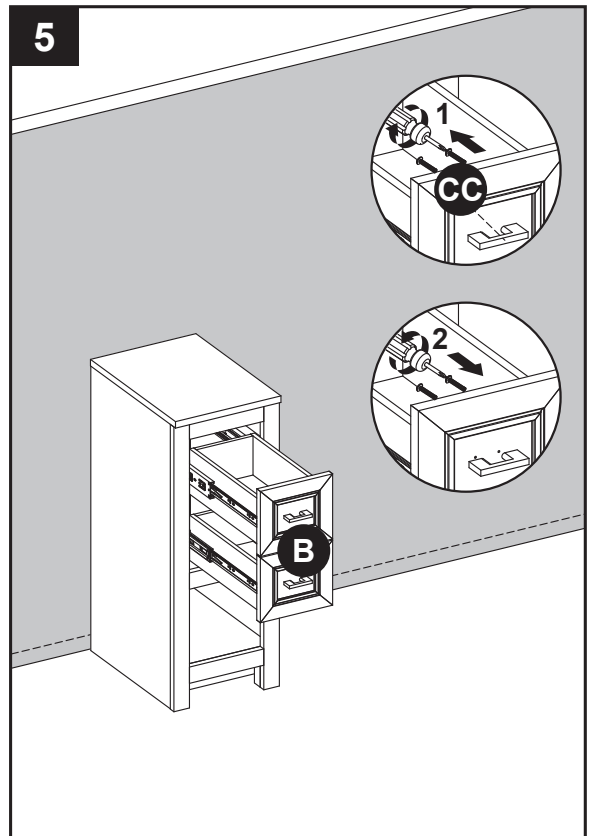
### Hardware Used



Handle



x 2



## **CARE AND MAINTENANCE**

---

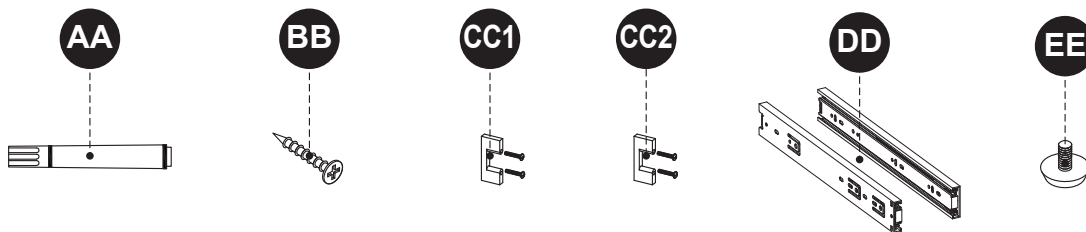
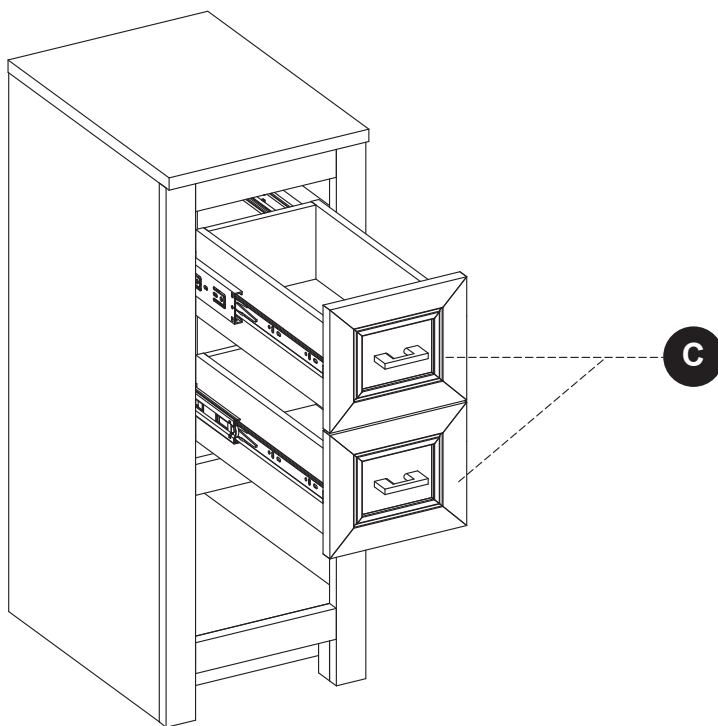
- Dust the floor cabinet regularly with a soft, non-lint producing cloth or household dusting product.
- You can clean the floor cabinet with a gentle, non-abrasive household cleaner.
- Make sure to dry the wood immediately with a soft cloth or towel.
- Tips for using touch-up pen (AA): For scratches, stroke in direction of scratch. Rub off excess colorant promptly with a soft cloth.

## **WARRANTY**

---

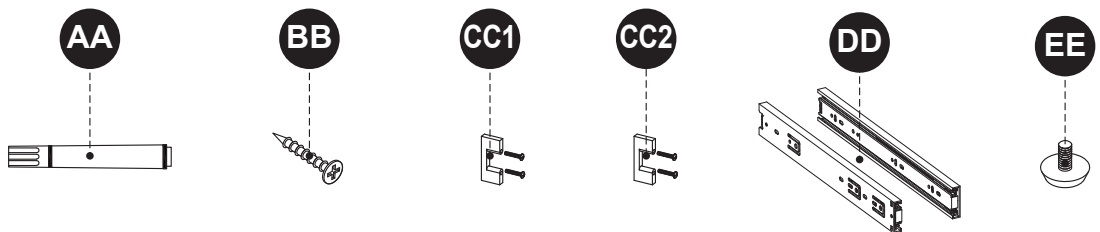
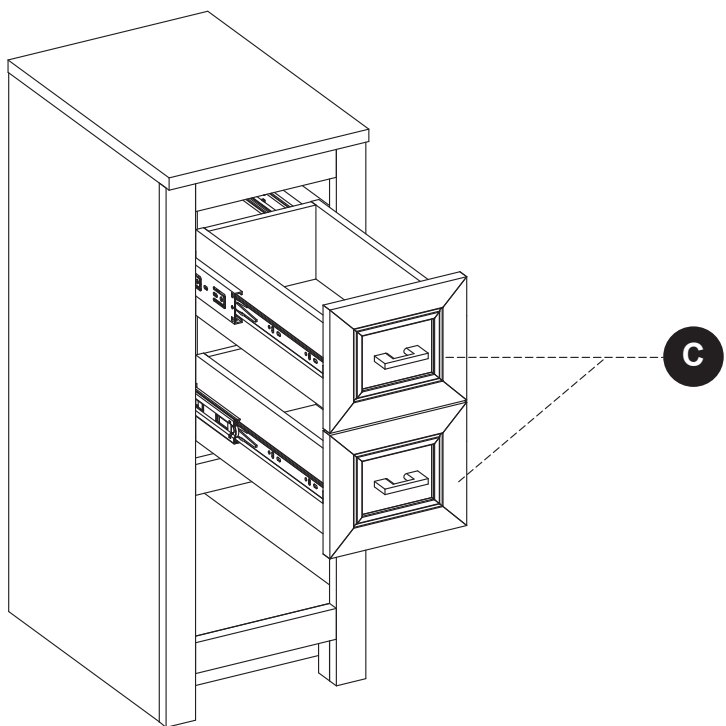
The manufacturer warrants this item against defects in materials and workmanship for a period of one (1) year from the date of original retail purchase. This warranty applies only to the original purchaser. This warranty does not apply to any damage on the product by accident, misuse, or modified, improper installation or by affixing accessories not produced by the manufacturer. The manufacturer is not accountable whatsoever for product installation during the warranty period. There is no further expressed warranty. The manufacturer shall not be legally responsible for incidental, consequential or special damages arising at or in connection with product use or performance except as may otherwise be accorded by law. The manufacturer disclaims any and all implied warranties.

# REPLACEMENT PARTS LIST



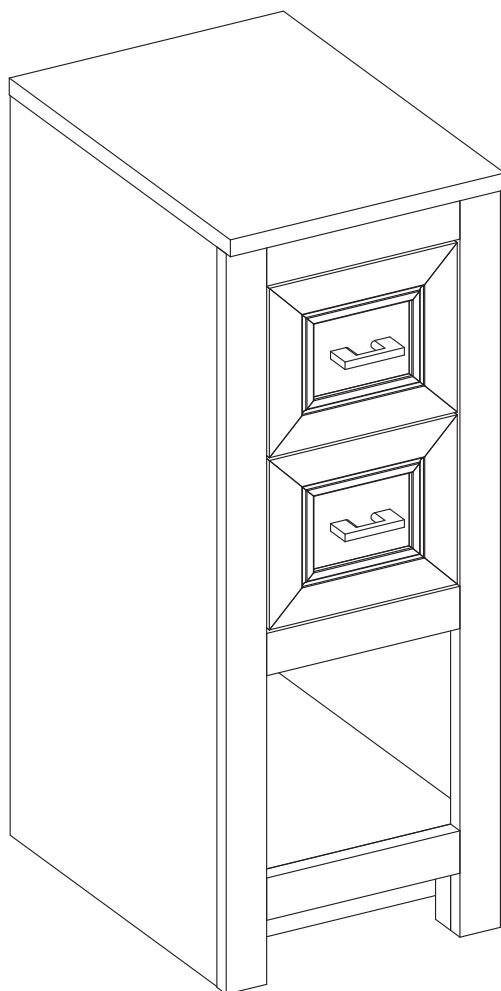
PART	DESCRIPTION
C	Drawer Front
AA	Touch-up Pen
BB	Screw
CC1	Handle-brushed nickel
CC2	Handle-matte black
DD	Drawer Glide Set
EE	Leveler

# REPLACEMENT PARTS LIST



PART	DESCRIPTION
C	Drawer Front
AA	Touch-up Pen
BB	Screw
CC1	Handle-brushed nickel
CC2	Handle-matte black
DD	Drawer Glide Set
EE	Leveler

# GABINETE DE PISO DE 30,48 CM



DESCRIPCIÓN
Gabinete de piso con acabado arenisca de 12 pulgadas
Gabinete de piso con acabado blanqueado de 12 pulgadas

ADJUNTE SU RECIBO AQUÍ

Número de serie \_\_\_\_\_ Fecha de compra \_\_\_\_\_

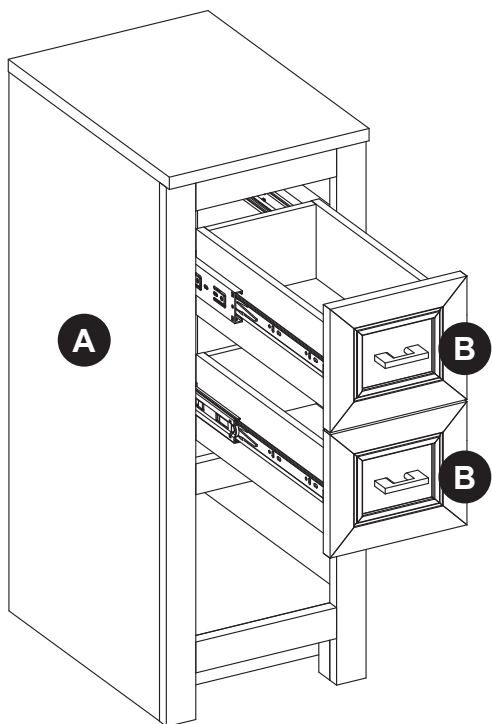
---

## ÍNDICE

---

Contenido del paquete.....	13
Aditamentos.....	13
Información de seguridad.....	13
Preparación.....	14
Instrucciones de ensamblaje o instalación.....	14
Cuidado y mantenimiento.....	18
Garantía.....	18
Lista de piezas de repuesto.....	19

## CONTENIDO DEL PAQUETE



PIEZA	DESCRIPCIÓN	CANTIDAD
A	Armario	1
B	Cajone (prearmada en el armario (A))	2

## ADITAMENTOS (NO SE MUESTRAN EN TAMAÑO REAL)

AA



Aplicador de retoque  
Cant. 1

BB



Tornillo  
Cant. 12

CC



Manija (2 Opciones)  
Cant. 2

## ! INFORMACIÓN DE SEGURIDAD

Lea y comprenda completamente este manual antes de intentar ensamblar, usar o instalar el producto.

### ! ADVERTENCIA

- Hay varios pasos de ensamblaje, incluido el desembalaje, que requieren dos adultos.

### PRECAUCIÓN

- Antes de la instalación, corte y desenvuelva todas las partes con cuidado usando tijeras o una navaja. Asegúrese de NO DESECHAR el material.
- Siga estas instrucciones detenidamente, tómese el tiempo necesario y tenga cuidado al ensamblar este armario de pie.

**GUARDE ESTAS INSTRUCCIONES PARA REFERENCIA FUTURA.**

## PREPARACIÓN

Antes de comenzar a ensamblar el producto, asegúrese de tener todas las piezas. Compare las piezas con la lista del contenido del paquete y la lista de aditamentos. No intente ensamblar el producto si falta alguna pieza o si estas están dañadas.

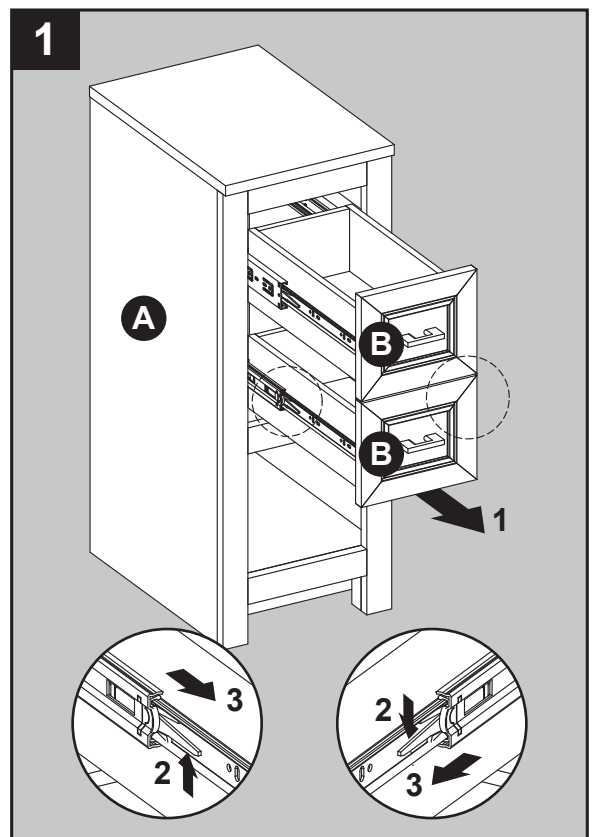
**Tiempo de instalación estimado:** 20 minutos.

Herramientas necesarias para la instalación (no se incluyen): destornillador Phillips, cuchillo para uso general o tijera, taladro eléctrico con broca para taladro.

Herramientas útiles (no se incluyen): cinta métrica, nivel.

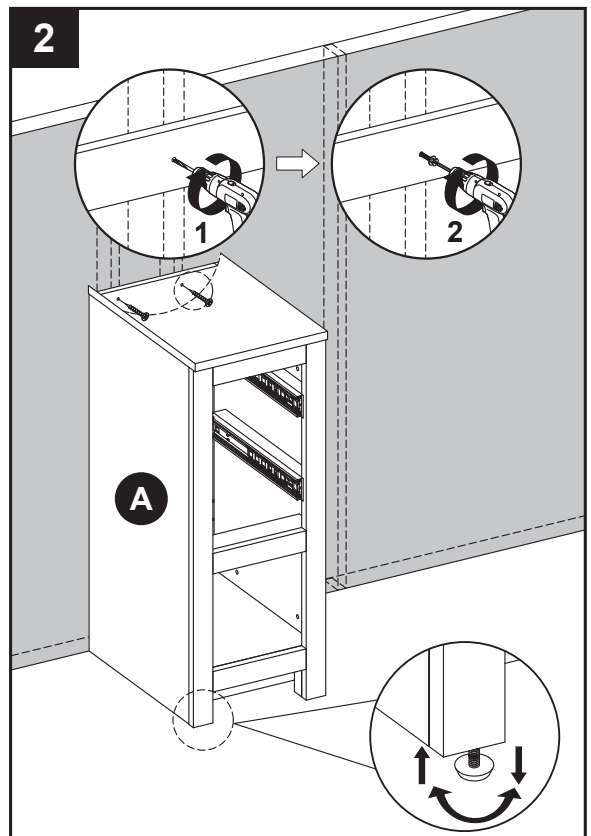
## INSTRUCCIONES DE INSTALACIÓN

1. Retire los cajones (B) previamente ensamblados en el gabinete (A) extendiéndolos completamente. Ubique las palancas negras elásticas en los rieles metálicos de deslizamiento ubicados a los lados izquierdo y derecho de la caja del cajón. Para desenganchar la caja del cajón de los rieles, empuje hacia abajo simultáneamente la palanca plástica derecha y hacia arriba la palanca plástica izquierda mientras jala suavemente el cajón.



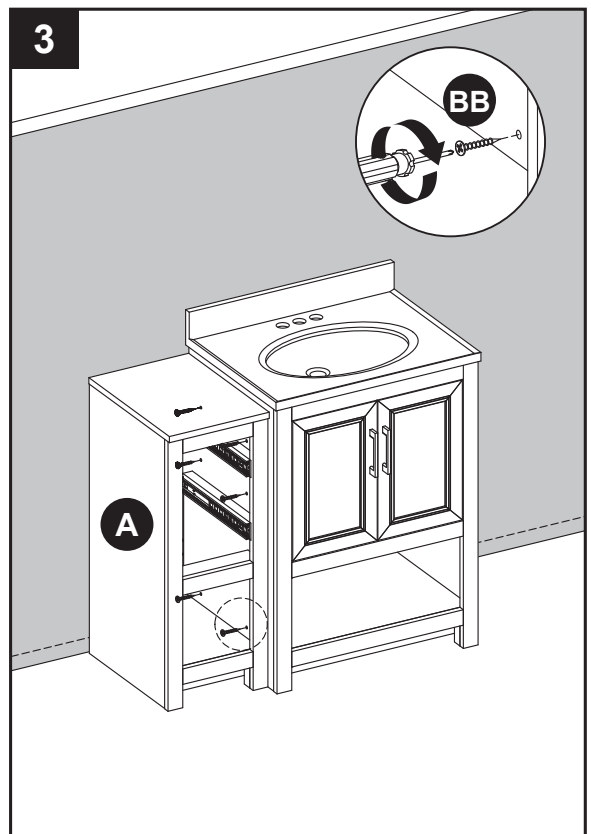
## INSTRUCCIONES DE INSTALACIÓN

2. Limpie la zona donde estará colocado permanentemente el armario (A) antes de comenzar la instalación, asegurando que el armario (A) no interfiera con tuberías o cables eléctricos una vez esté montado. Localice los montantes de pared y marque sus posiciones. Con ayuda de otro adulto, coloque el ensamblaje terminado del armario en su ubicación final. Ajuste la altura del armario (A) girando los pernos niveladores en la parte inferior de cada pata. Gire en sentido de las agujas del reloj para bajar la altura o gírelas en sentido contrario a las agujas del reloj para aumentar la altura del armario. Usando materiales apropiados para su tipo de pared, tales como tornillos para armario o pernos acodados (no incluidos), asegure el armario (A) a dos montantes de pared preferiblemente, en cualquier parte de la barra de montaje del armario. Tenga cuidado de no dañar tuberías de agua o cables eléctricos que puedan estar ocultos en la pared.



3. Para la instalación en combinación con uno o más tocadores con encimera (vendido por separado):

Con la ayuda de otro adulto, empuje firmemente el gabinete (A) y el tocador juntos. Posteriormente apriete los tornillos (BB) a través de los orificios guía ubicados en el lado del gabinete (A) en el tocador. Repita este paso del otro lado si usa más de un tocador o gabinete.



### Aditamentos utilizados

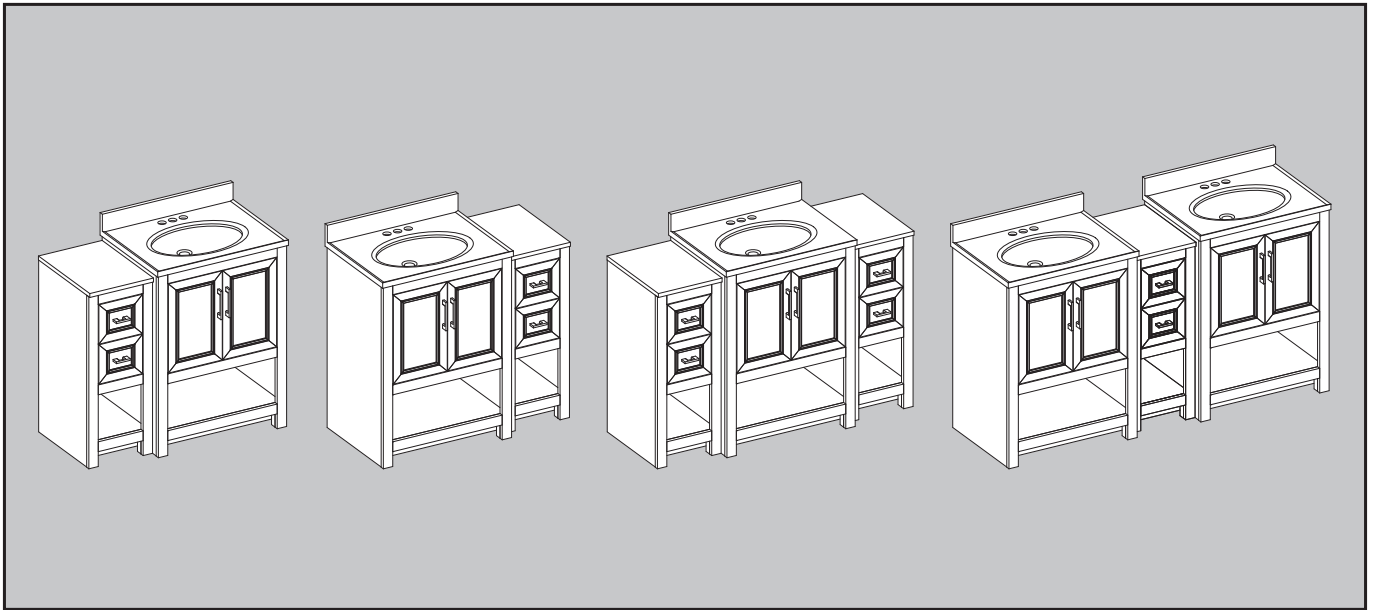
BB

Tornillo



x 12

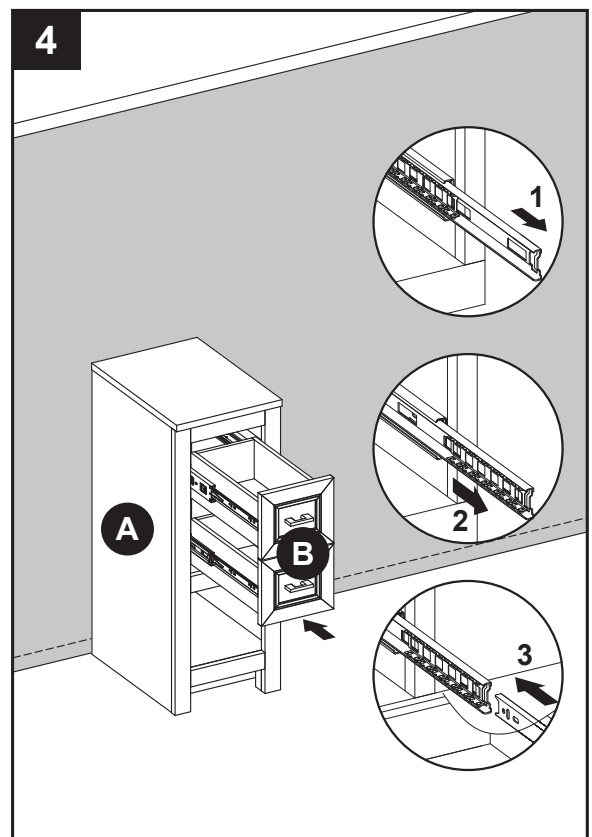
## INSTRUCCIONES DE INSTALACIÓN



Consulte las opciones anteriores a fin de instalar el armario (A) para en el tocador.

4. Para reinstalar los cajones (B) en el gabinete (A), extienda ampliamente la guía metálica. Alinee cuidadosamente la guía de deslizamiento del cajón (anexa al lado del gabinete) con la guía de deslizamiento (anexa al lado de la caja del cajón). Asegurándose que el cajón esté alineado y centrado en la guía, empujando el cajón suavemente. Mantenga la caja del cajón centrado y recto.

**PRECAUCIÓN:** NO fuerce el cajón o podría dañar la guía. Si el cajón no se desliza con facilidad, retire e intente nuevamente desde el inicio.



## INSTRUCCIONES DE INSTALACIÓN

**Nota:** este armario incluye dos opciones diferentes de manijas.

5. Un juego de manijas (CC) se empaca por separado en la caja. Si desea cambiar las manijas, simplemente retire las manijas existentes y coloque el otro acabado, como se ilustra en el diagrama.

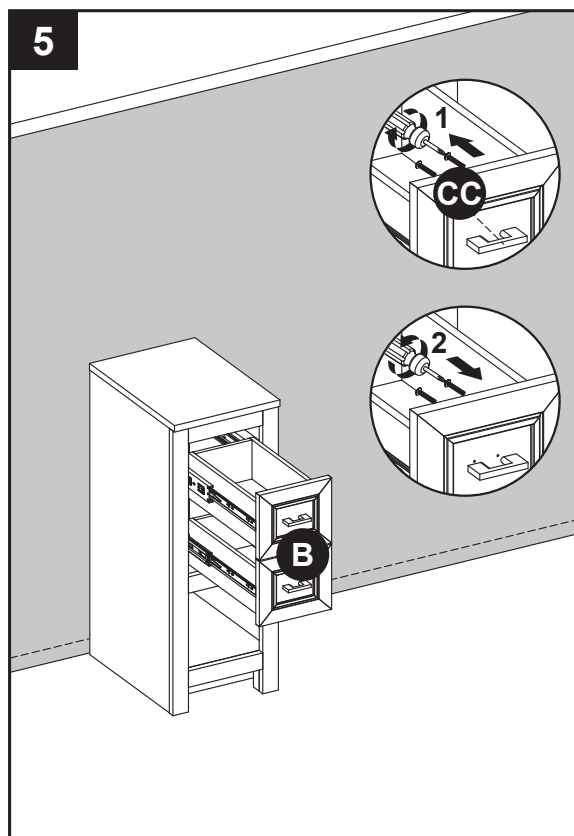
### Aditamentos utilizados



Manija



x 2



## **CUIDADO Y MANTENIMIENTO**

---

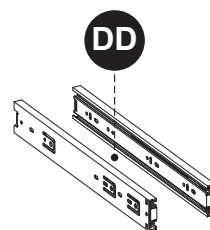
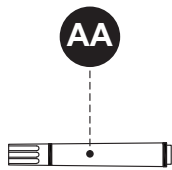
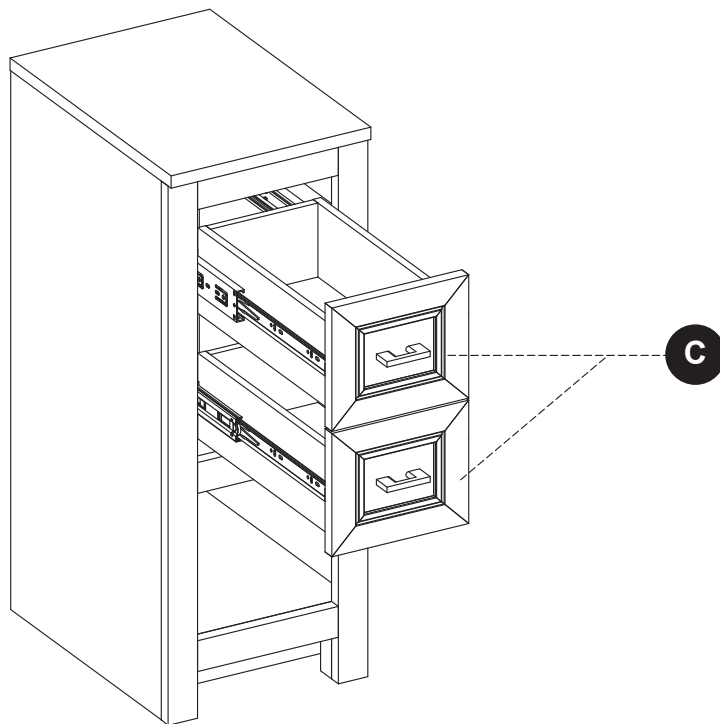
- Limpie el armario de pie regularmente con un paño suave que no deje pelusas o con un producto de limpieza doméstico.
- Puede limpiar el armario de pie con un limpiador doméstico suave no abrasivo.
- Asegúrese de secar la madera inmediatamente con un paño o una toalla suave.
- Consejos para usar el aplicador de retoque (AA): para rayones, aplique en la dirección del rayón. Frote el exceso de colorante rápidamente con un paño suave para retirarlo.

## **GARANTÍA**

---

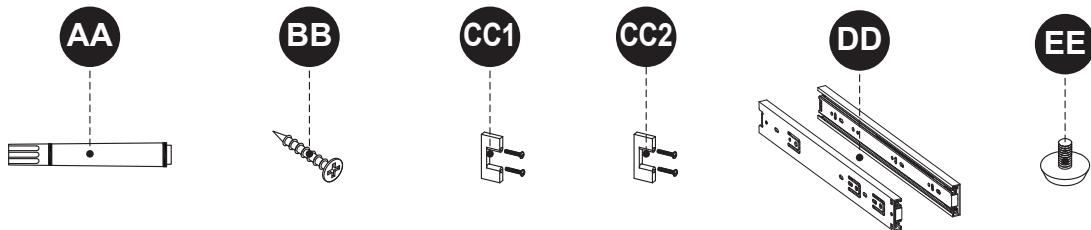
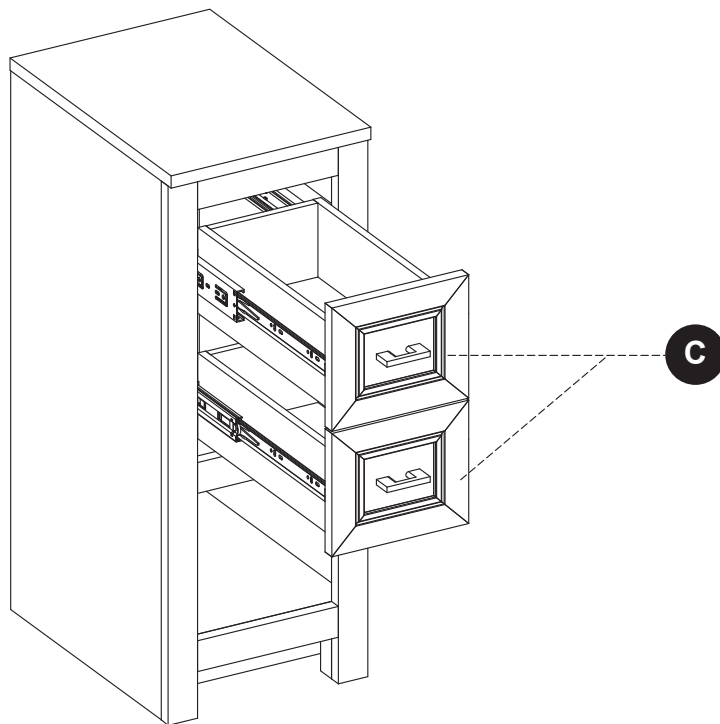
El fabricante garantiza este artículo contra defectos en los materiales y la mano de obra por un período de un (1) año a partir de la fecha de compra original. Esta garantía es válida solo para el comprador original. Esta garantía no se aplica si el producto ha sido dañado por accidentes o uso indebido, modificación o instalación incorrecta, o a causa de elementos accesorios que no son del fabricante. El fabricante no asume ningún tipo de responsabilidad por la instalación del producto durante el período de garantía. No existe otro tipo de garantía explícita. El fabricante no será responsable legal por daños accidentales, resultantes o especiales que surjan en relación con el uso o el funcionamiento del producto, excepto que la ley indique lo contrario. El fabricante rechaza cualquiera y todas las garantías implícitas.

# LISTA DE PIEZAS DE REPUESTO



PIEZA	DESCRIPCIÓN
C	Parte frontal de la gaveta
AA	Aplicador de retoque
BB	Tornillo
CC1	Manilla-níquel cepillado
CC2	Manilla-negro mate
DD	Juego de deslizadores de gaveta
EE	Nivelador

## LISTA DE PIEZAS DE REPUESTO



PIEZA	DESCRIPCIÓN
C	Parte frontal de la gaveta
AA	Aplicador de retoque
BB	Tornillo
CC1	Manilla-níquel cepillado
CC2	Manilla-negro mate
DD	Juego de deslizadores de gaveta
EE	Nivelador