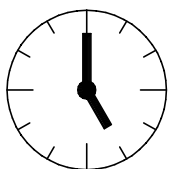
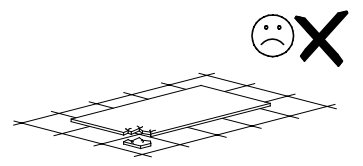
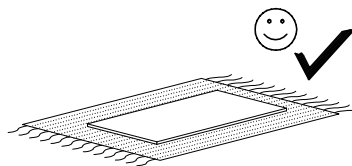
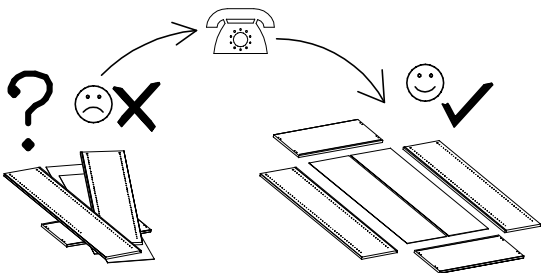
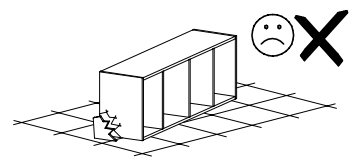
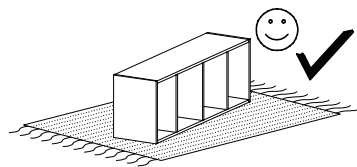
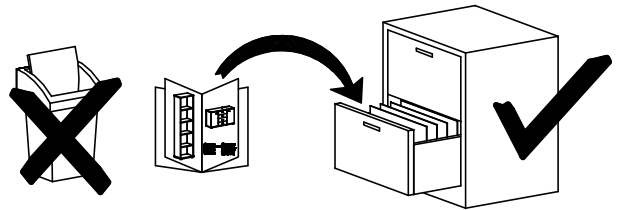
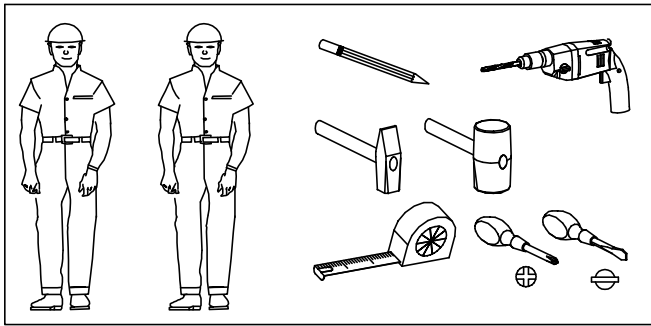
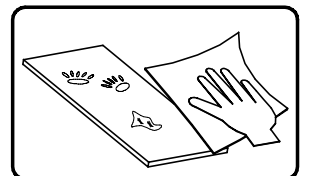
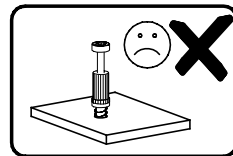
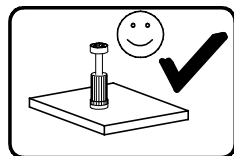
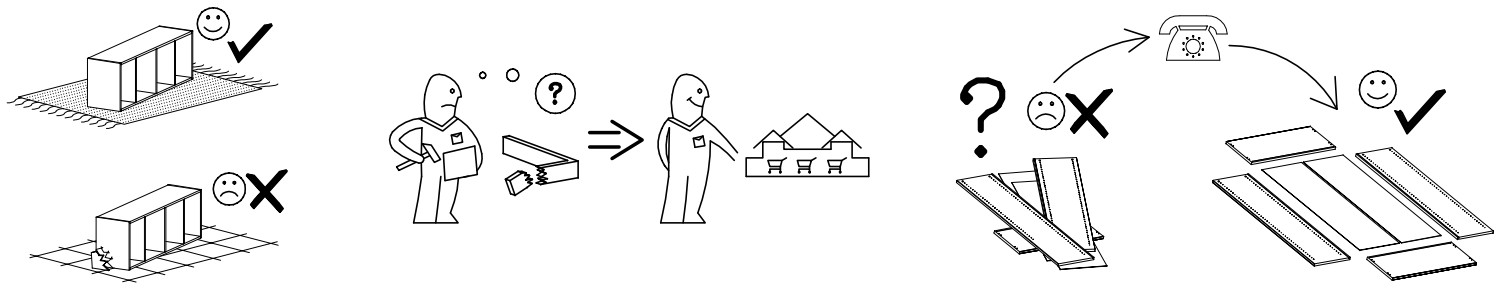


PUSH

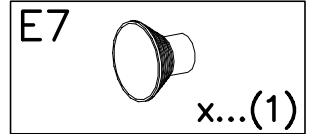
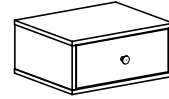


1,5h

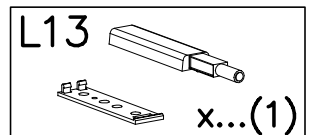
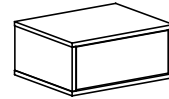




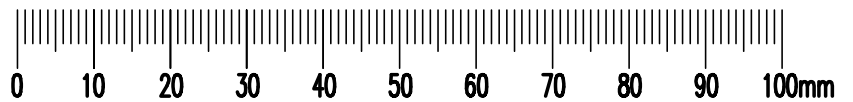
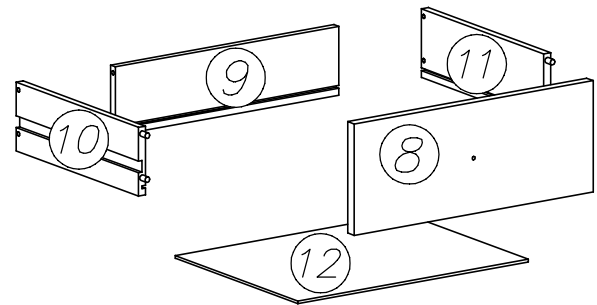
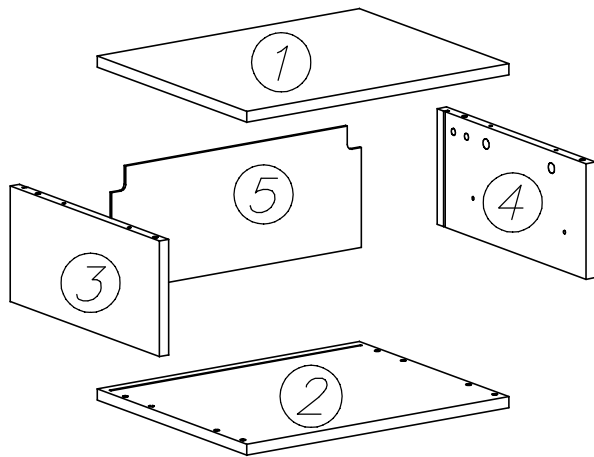
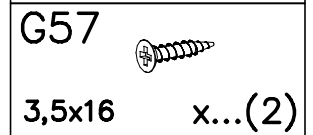
OPCJA A



OPCJA B

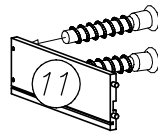
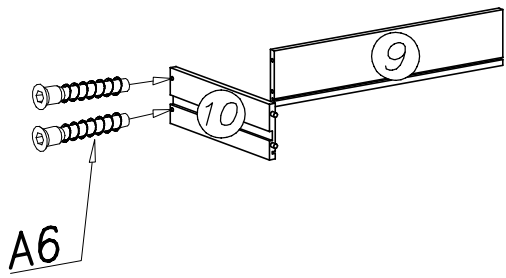


PUSH

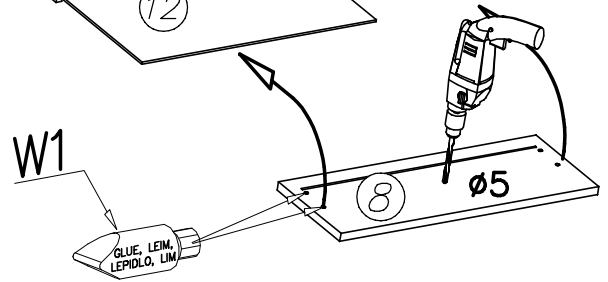
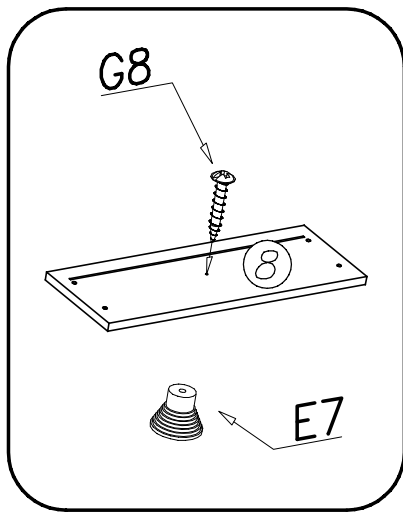
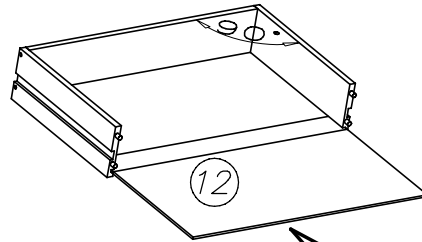
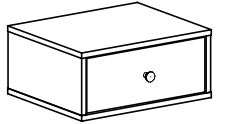


<p>U9L x...(1)</p>	<p>U9R x...(1)</p>	<p>H3 280mm x...(2)</p>	<p>G50 6x13 x...(4)</p>	
<p>K1 ø15x12 x...(4)</p>	<p>G8 4x30 x...(1)</p>	<p>N1 M4x9 x...(2)</p>	<p>I1 x...(2)</p>	<p>W1 GLUE, LEIM, LEPIDLO, LIM x...(1)</p>
<p>K10 x...(4)</p>	<p>B1 ø8x35 x...(8)</p>	<p>W2 x...(1)</p>	<p>A6 ø7x40 x...(4)</p>	<p>A1 ø7x50 x...(4)</p>

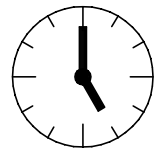
I



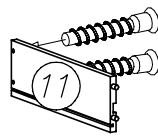
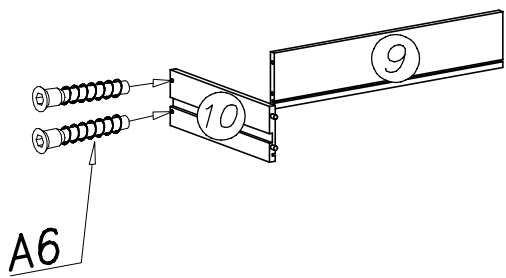
OPCJA A



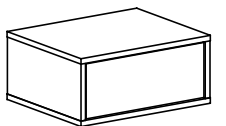
0,5h



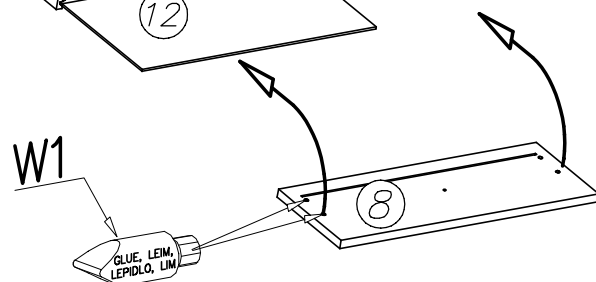
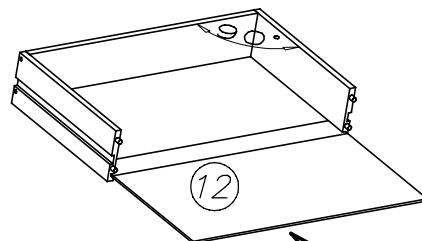
II



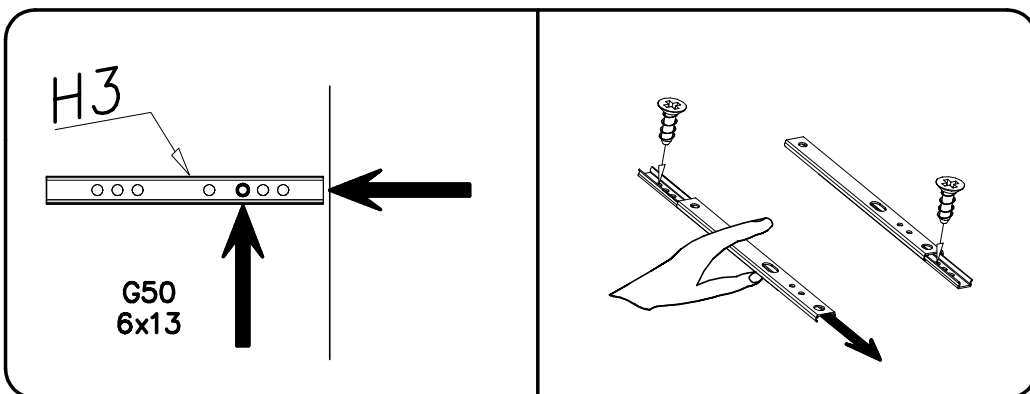
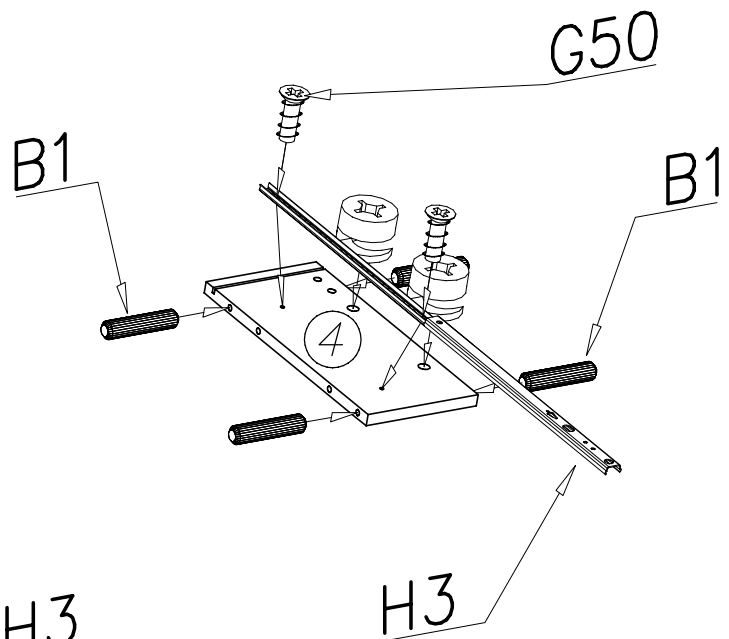
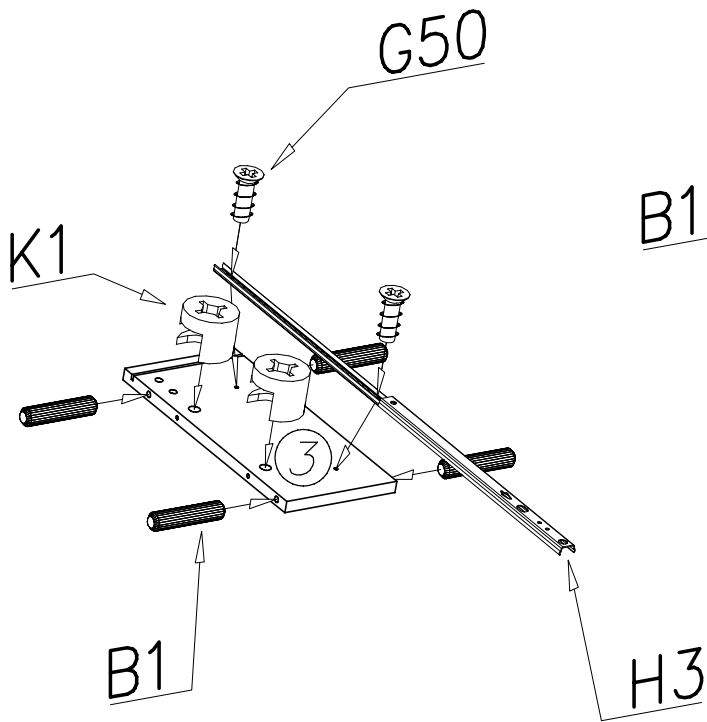
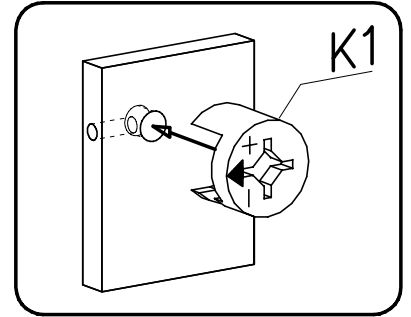
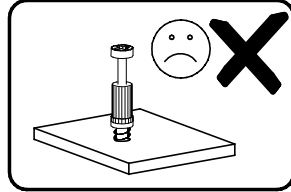
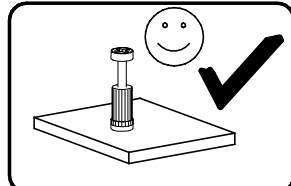
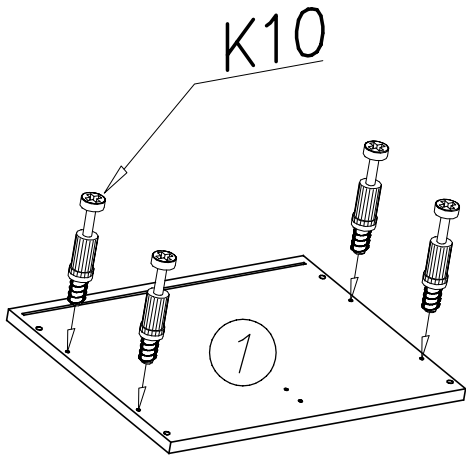
OPCJA B



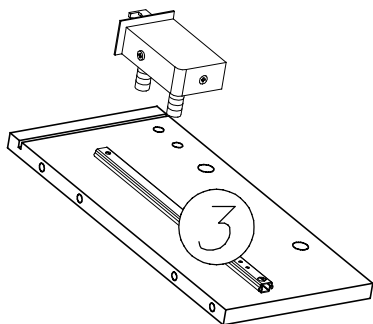
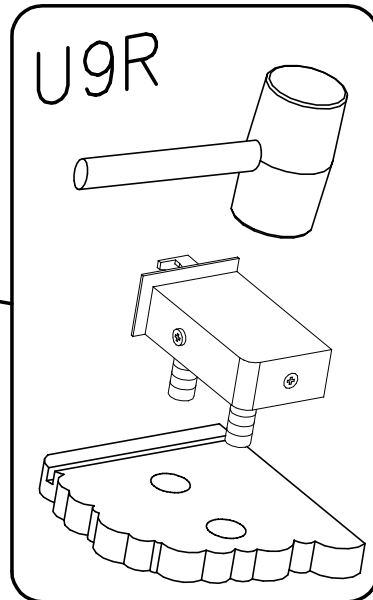
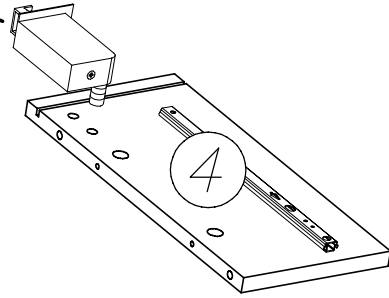
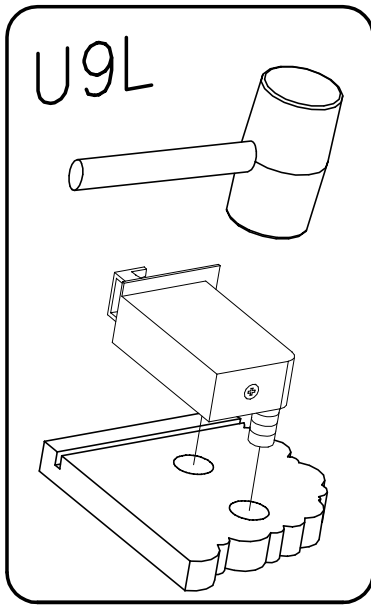
PUSH



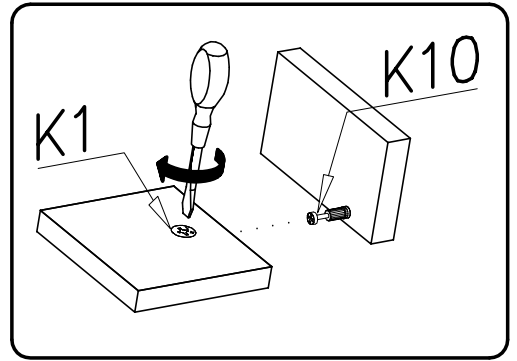
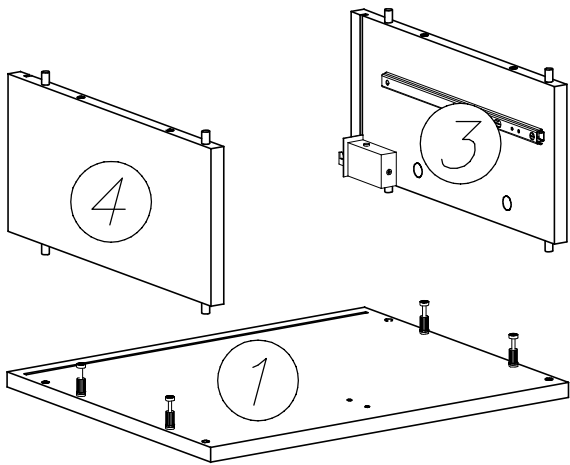
III



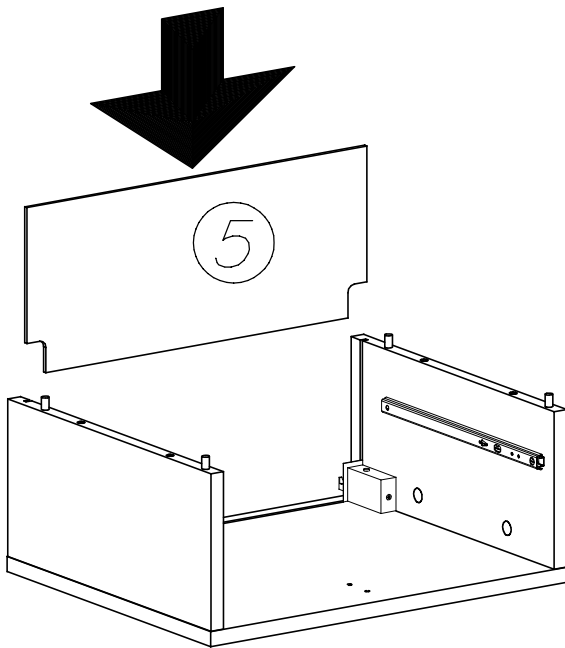
IV



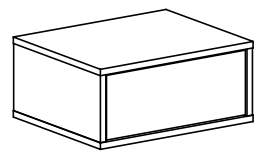
V



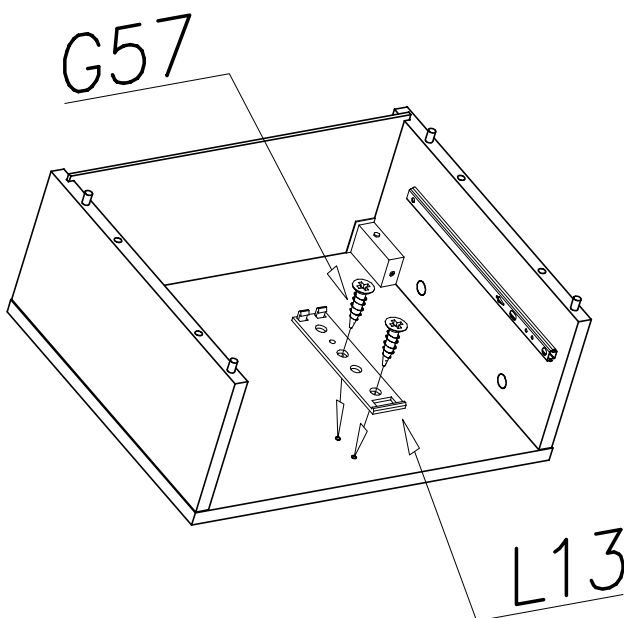
VI



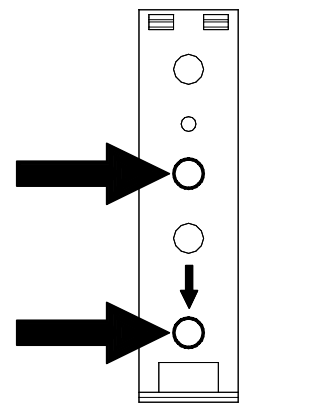
OPCJA B



VII



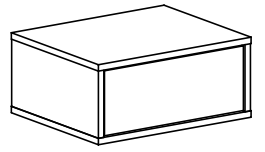
PUSH



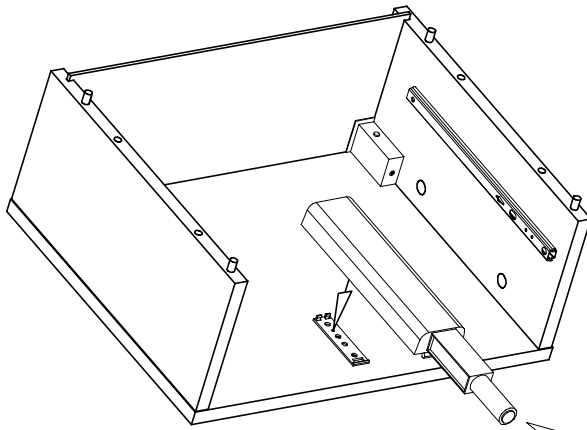
front

VIII

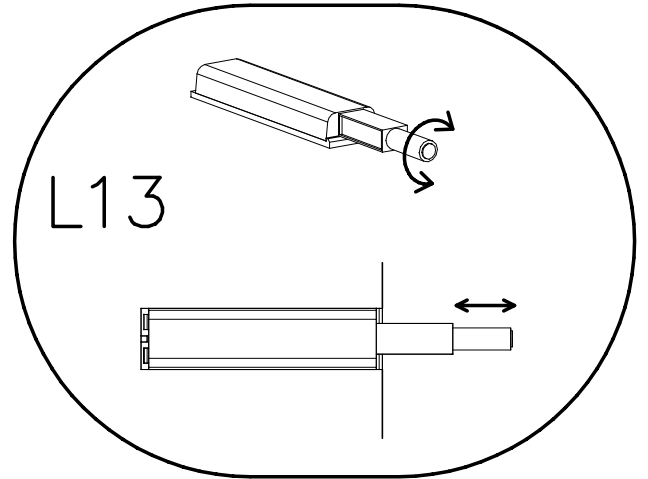
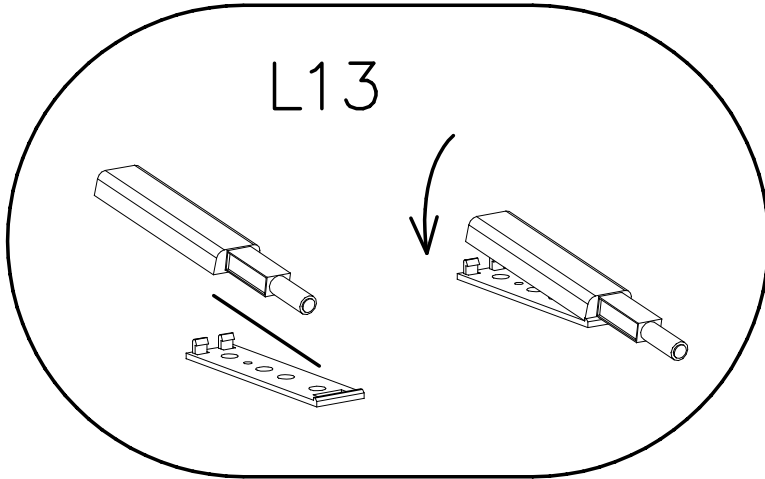
OPCJA B



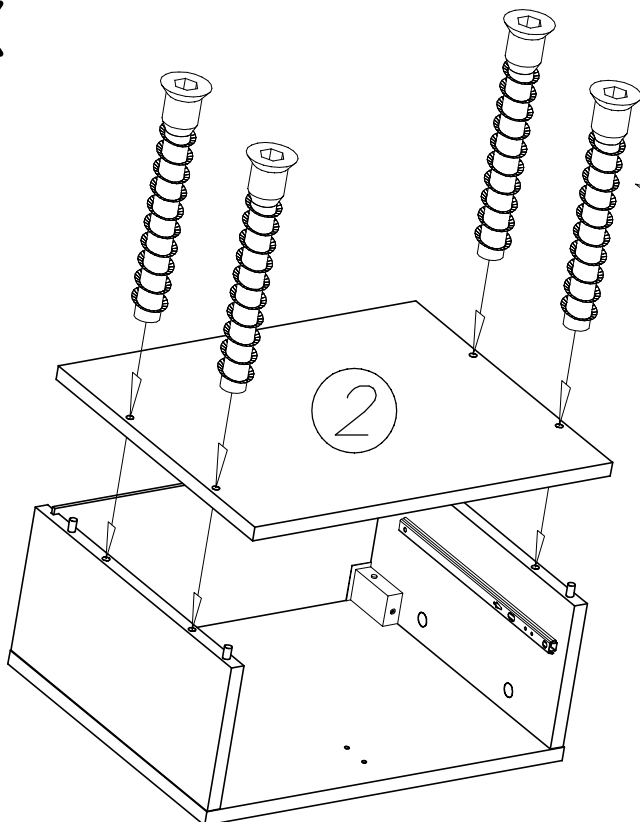
PUSH



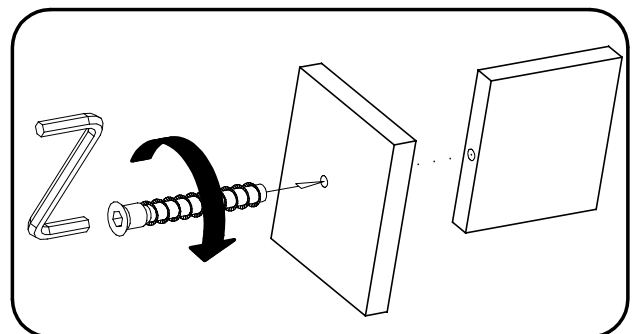
L13



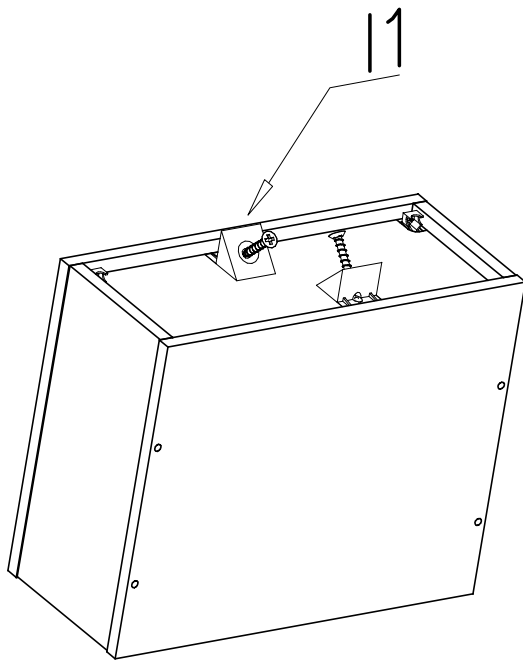
IX



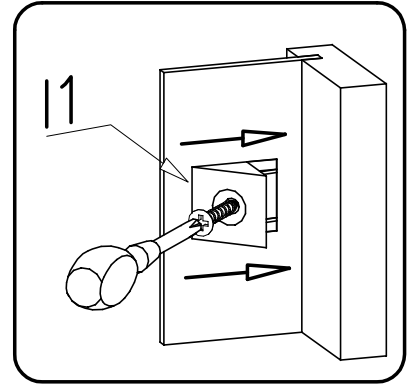
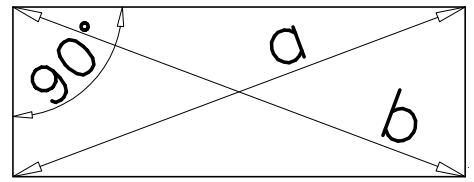
A1



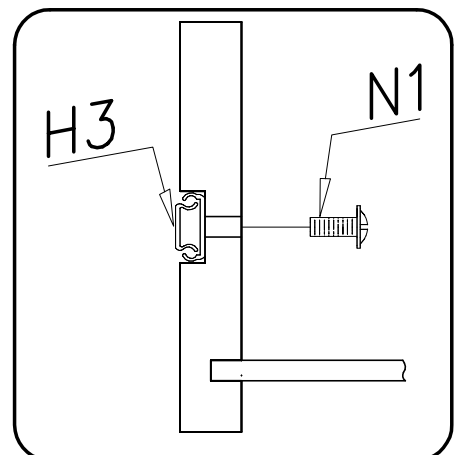
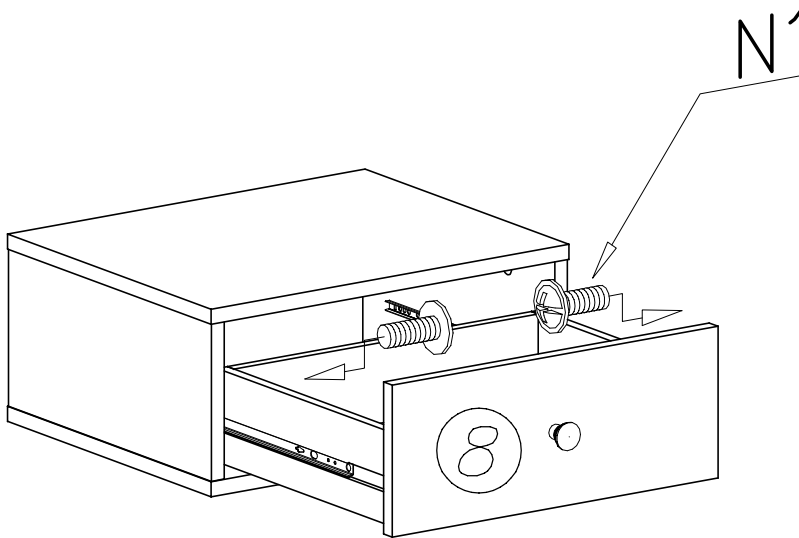
X



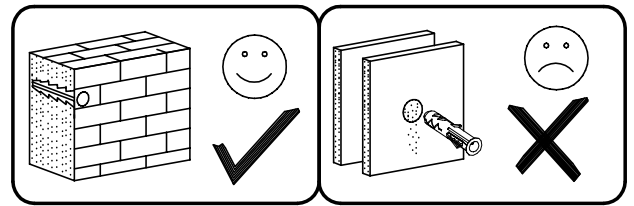
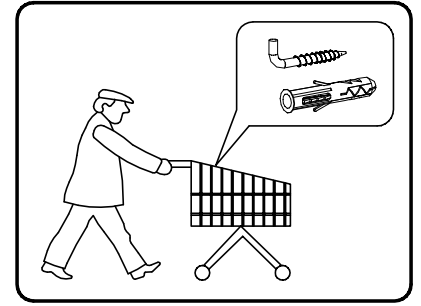
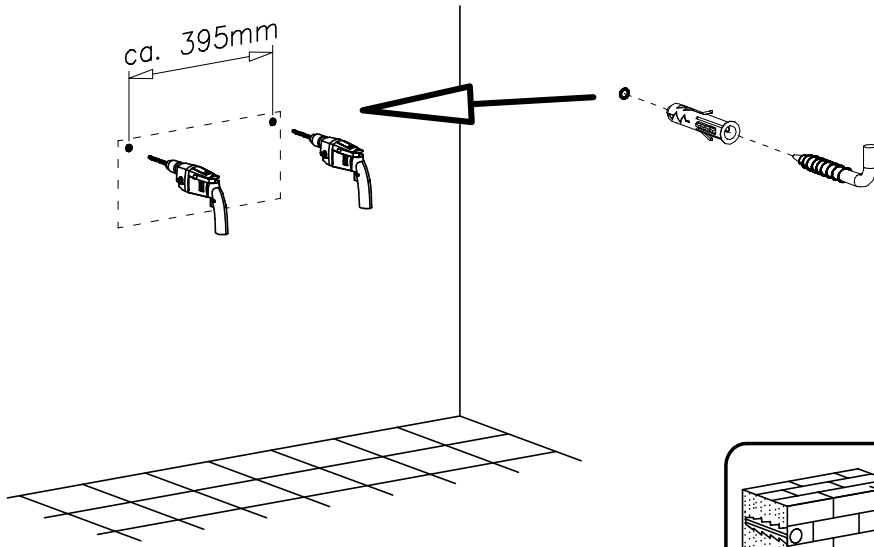
$$a = b$$



XI



XII



XIII

