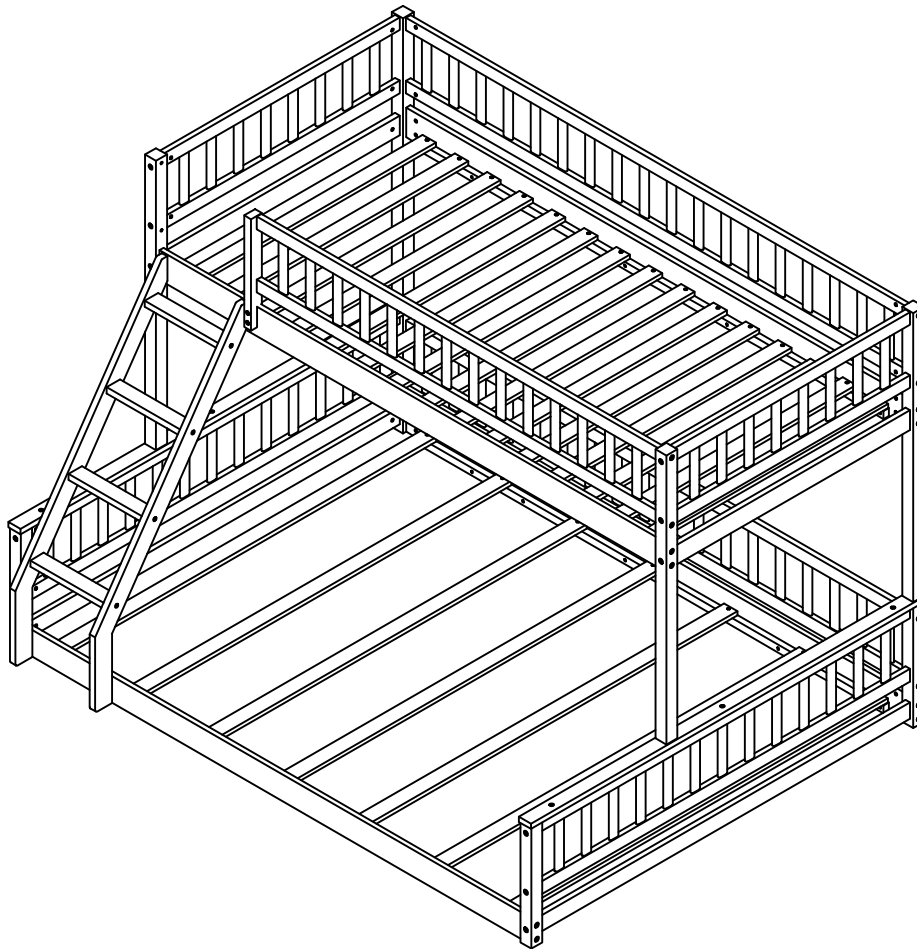


ASSEMBLY INSTRUCTIONS

INSTRUCTIONS DE MONTAGE

TWIN/QUEEN BUNK BED

LIT SUPERPOSÉ JUMEAUX/QUEEN



SAFETY WARNINGS AND GENERAL NOTES:

Follow the information on the warnings on the bunk bed end structure and on the carton. Do not remove the warning label from the bed. Always use the recommended size mattress on mattress support, or both, to help prevent the likelihood of entrapment or falls.

The top surface of the mattress must be at least 5*inch (127mm) below the upper edge of the guardrail.

Do not allow children under 6 years of age to use the upper bunk.

Periodically check and ensure the guardrail, ladder and other components are in their proper position, free from damage, and all connectors are tight.

Do not allow horseplay on or under beds.

Always prohibit jumping on the bed.

Prohibit more than one person on upper bunk.

Always use the ladder for entering and leaving the upper bunk.

Do not use substitute parts. Contact the manufacturer or dealer for replacement parts.

Use of a night-light may provide added safety precaution for a child using the upper bunk.

Always use guardrails on both long sides of the upper bunk.

If the bunk bed will be placed next to a wall, the guardrail that runs the full length of the bed should be placed against the wall to prevent entrapment between the bed and the wall.

The use of water or sleep flotation mattresses is prohibited.

STRANGULATION HAZARD-Never attach or hang items to any part of the bunk bed that are not designed for use with the bed.

Keep these instructions for future reference.

We recommend assembling your bunk bed on the shipping carton to protect your floor or carpet.

Be certain all staples are out of the box before beginning assembly on the shipping carton.

THIS BED IS DESIGNED TO USE A TWIN XL MATTRESSES 38 1/2" WIDE X 79"-80" LONG WITH THE TOTAL THICKNESS NOT EXCEEDING 6" FOR UPPER BUNK, FOR THE LOWER QUEEN-SIZE SHOULD BE 60" WIDE X 80" LONG, WIDE WITH 8" THICKNESS.

SURFACE OF MATTRESS MUST BE AT LEAST 5" (127MM) BELOW THE UPPER EDGE OF GUARDRAILS.

AVERTISSEMENTS DE SÉCURITÉ ET REMARQUES GÉNÉRALES :

Suivez les informations sur les avertissements sur la structure d'extrémité du lit mezzanine et sur le carton. Ne retirez pas l'étiquette d'avertissement du lit. Utilisez toujours le matelas de taille recommandée sur le support de matelas, ou les deux, pour éviter tout risque de coincement ou de chute.

La surface supérieure du matelas doit être à au moins 5*poûces (127 mm) sous le bord supérieur du garde-corps.

Ne laissez pas les enfants de moins de 6 ans utiliser le lit supérieur.

Vérifiez périodiquement et assurez-vous que le garde-corps, l'échelle et les autres composants sont dans leur bonne position, exempts de dommages et que tous les connecteurs sont bien serrés.

Ne permettez pas les chahuts sur ou sous les lits.

Interdisez toujours de sauter sur le lit.

Interdire plus d'une personne sur la couchette supérieure.

Utilisez toujours l'échelle pour entrer et sortir du lit supérieur.

N'utilisez pas de pièces de rechange. Contactez le fabricant ou le revendeur pour obtenir des pièces de rechange.

L'utilisation d'un collant de nuit peut fournir une précaution supplémentaire en matière de sécurité pour un enfant utilisant la couchette supérieure.

Utilisez toujours des garde-corps sur les deux côtés longs du lit supérieur.

Si le lit mezzanine doit être placé à côté d'un mur, le garde-corps qui s'étend sur toute la longueur du lit doit être placé contre le mur pour éviter tout coincement entre le lit et le mur.

L'utilisation de matelas flottants à eau ou de sommeil est interdite.

RISQUE D'ÉTRANGULATION - N'attachez ou ne suspendez jamais d'objets à une partie du lit mezzanine qui ne sont pas conçus pour être utilisés avec le lit.

Conservez ces instructions pour référence future.

Nous vous recommandons d'assembler votre lit mezzanine sur le carton d'expédition pour protéger votre sol ou votre tapis.

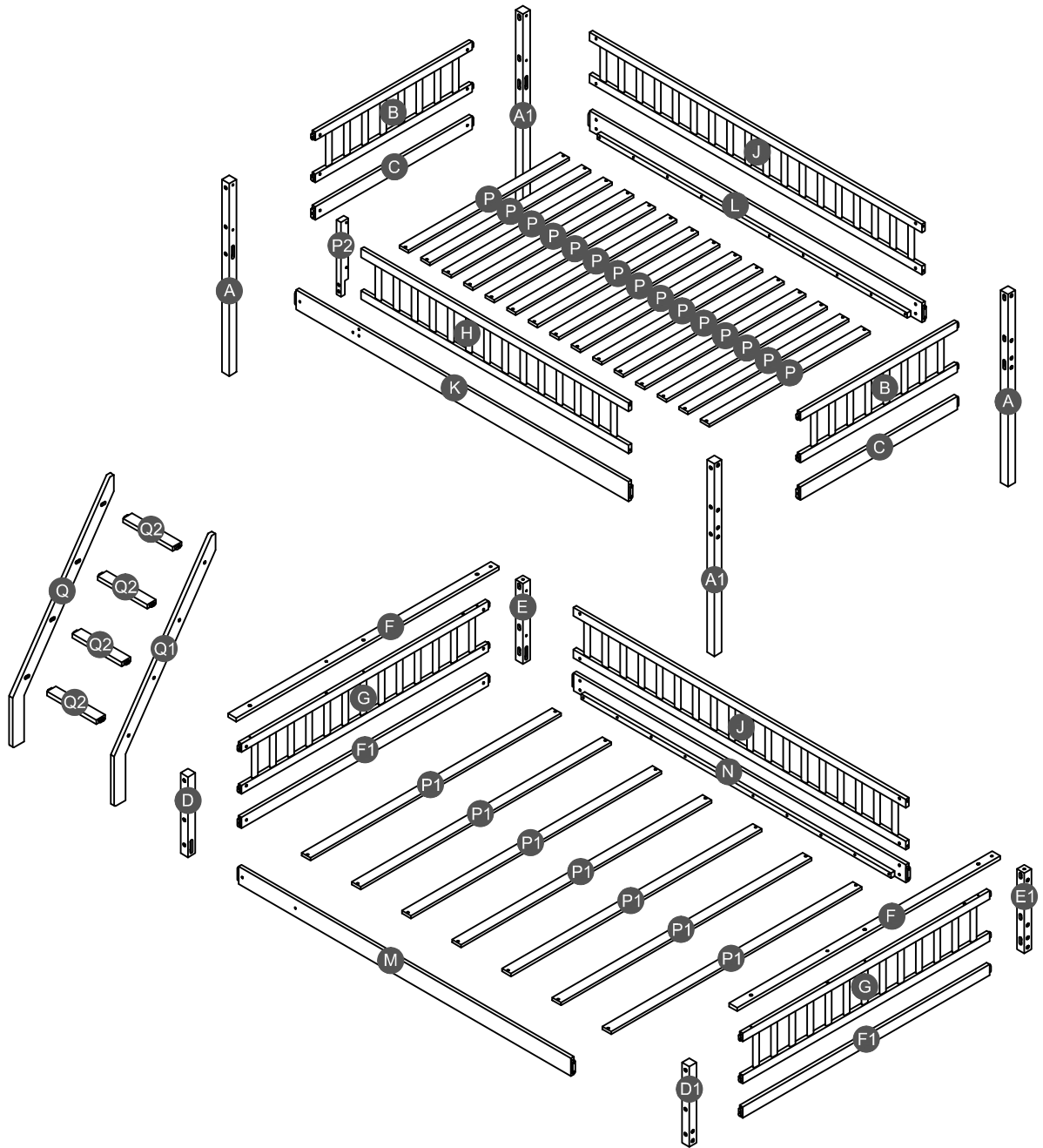
Assurez-vous que toutes les agrafes sont sorties de la boîte avant de commencer l'assemblage sur le carton d'expédition.

UTILISEZ UNIQUEMENT DES MATELAS QUI MESURENT 74" - 75" DE LONG ET 38 1/2" DE LARGE SUR LE SUPÉRIEUR. ASSUREZ-VOUS QUE L'ÉPAISSEUR DU MATELAS NE DÉPASSE PAS 6".

LA SURFACE DU MATELAS DOIT ÊTRE À AU MOINS 5" (127 MM) EN DESSOUS DU BORD SUPÉRIEUR DES GARDE-CORPS.

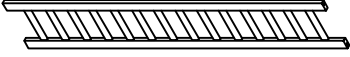
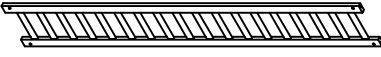
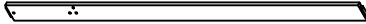
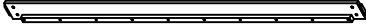
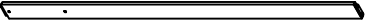
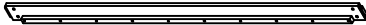
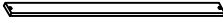
Detail View

Vue Détaillée



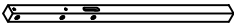
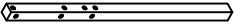
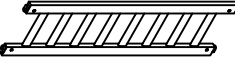
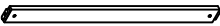
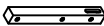
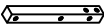

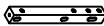

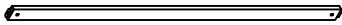
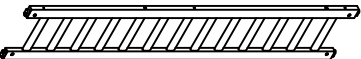
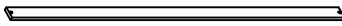
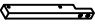
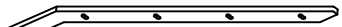
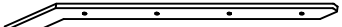
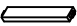
Part List

Liste des Pièces

H  Short guard rail (Front) - 1pc Garde-corps court (Avant)	J  Long guard rail (Back) - 2pcs Garde-corps long (Arrière)	K  Upper side rail (Front) - 1pc Rail latéral supérieur (Avant)
L  Upper side rail (Back) - 1pc Rail latéral supérieur (Arrière)	M  Lower side rail (Front) - 1pc Rail latéral inférieur (Avant)	N  Lower side rail (Back) - 1pc Rail latéral inférieur (Arrière)
P  Slats - 15pcs Latte		










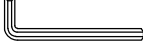
Part List

Liste des Pièces

<p>A</p>  <p>Upper leg (Left Front /Right Back) - 2pcs Pied supérieur (Avant gauche/arrière droit)</p>	<p>A1</p>  <p>Upper leg (Left Back /Right Front) - 2pcs Pied supérieur (Arrière gauche/Avant droit)</p>	<p>B</p>  <p>Upper frame HB/FB - 2pcs Cadre supérieur HB/FB</p>
<p>C</p>  <p>Upper horizontal bar HB/FB - 2pcs Barre horizontale supérieure</p>	<p>D</p>  <p>Lower leg (Left Front) - 1pcs Pied inférieur (Avant gauche)</p>	<p>D1</p>  <p>Lower leg (Right Front) - 1pc Pied inférieur (Avant droit)</p>
<p>E</p>  <p>Upper leg (Left Back) - 1pc Pied supérieur (Arrière gauche)</p>	<p>E1</p>  <p>Lower leg (Right Back) - 1pc Pied inférieur (arrière droit)</p>	<p>F</p>  <p>Cap for upper HB/FB - 2pcs Capuchon pour HB/FB supérieur</p>
<p>F1</p>  <p>Lower horizontal bar - 2pcs Barre horizontale inférieure</p>	<p>G</p>  <p>Lower frame HB/FB - 2pcs Châssis inférieur HB/FB</p>	<p>P1</p>  <p>Slats - 7pcs Latte</p>
<p>P2</p>  <p>Vertical guard rail (Left) - 1pc Garde-corps vertical (Gauche)</p>	<p>Q</p>  <p>Ladder (left) - 1pc Échelle (gauche)</p>	<p>Q1</p>  <p>Ladder (right) - 1pc Échelle (droite)</p>
<p>Q2</p>  <p>Step ladder - 4pcs Escabeau</p>		

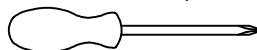
Hardware List

Liste des Accessoires

1  (Ø15)1/4"*100mm Hex-Head bolts (26pcs) Boulons à tête hexagonale	2  (Ø15)1/4"*80mm Hex-Head bolts (26pcs) Boulons à tête hexagonale	3  (Ø12)1/4"*60mm Hex-Head bolts (8pcs) Boulons à tête hexagonale
4  (Ø12)1/4"*40mm Hex-Head bolts (4pcs) Boulons à tête hexagonale	5  (Ø12)1/4"*35mm Hex-Head bolts (2pcs) Boulons à tête hexagonale	6  1/4"*15 (9.5mm) Horizontal-Hole bolts(60pcs) Boulons à tête hexagonale
7  (Ø12)1/4"*40mm Hex-Head bolts (6pcs) Boulons à tête hexagonale	8  Ø4*30mm Wood screws (44pcs) Vis	9  Ø9*90mm Connecting bar (4pcs) Barre de connexion
10  (1/4")4.5*58mm Allen key (1pc) Clé Allen		

ASSEMBLY TOOLS REQUIRED (NOT INCLUDED)

OUTILS D'ASSEMBLAGE REQUIS (NON INCLUS)



(Phillip head screwdriver)

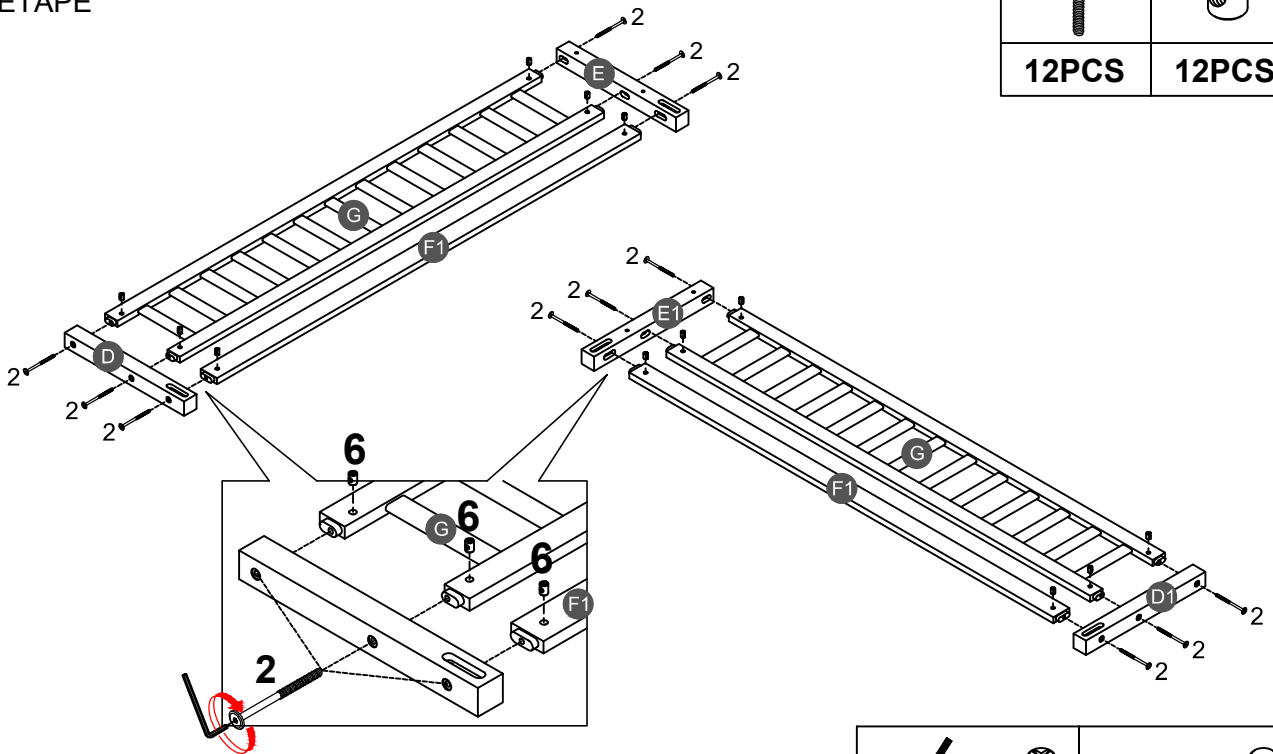




PLEASE BE CAREFUL DO NOT DAMAGE THE HOLE POSITION WHEN YOU USE POWER TOOLS !

NE PAS UTILISER DES OUTILS ÉLECTRIQUES POUR ASSEMBLER CE PRODUIT !

STEP 1:

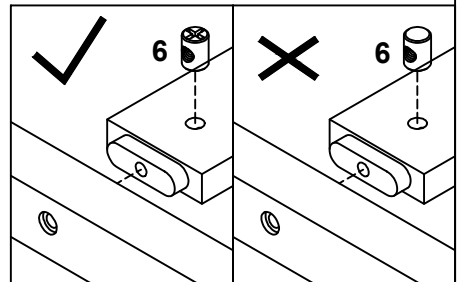
ÉTAPE



2		6	
12PCS		12PCS	

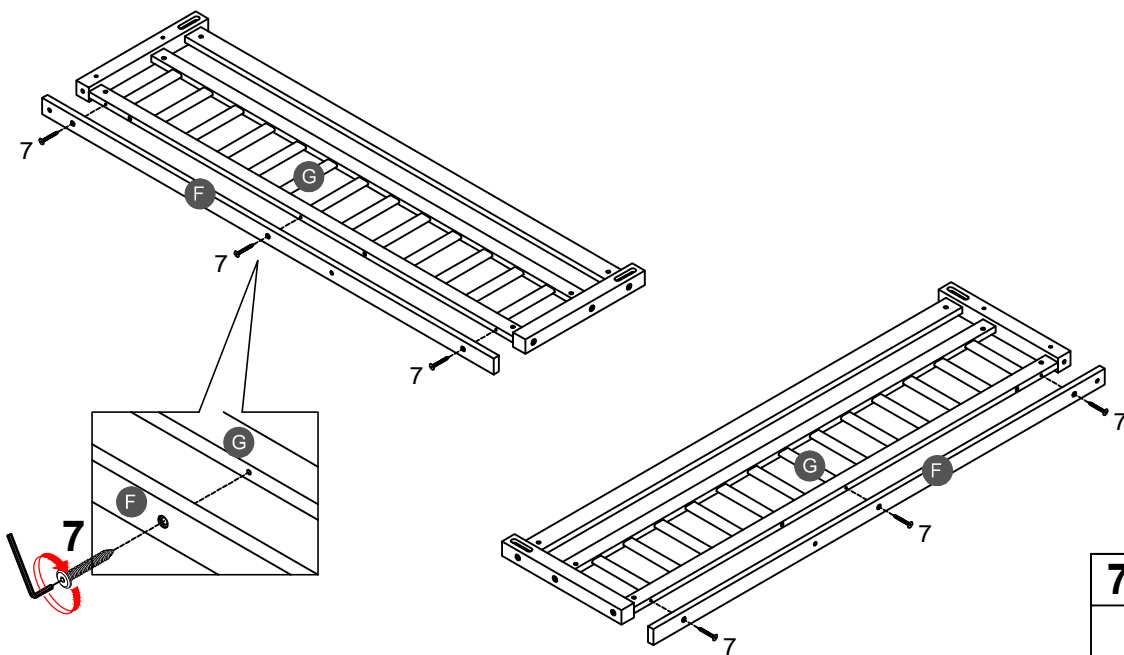
Note: Part 6 will face up with the "x" mark on it, otherwise it cannot be tightened


Remarque: La pièce 6 sera face vers le haut avec la marque "x", sinon elle ne peut pas être serrée.



STEP 2:

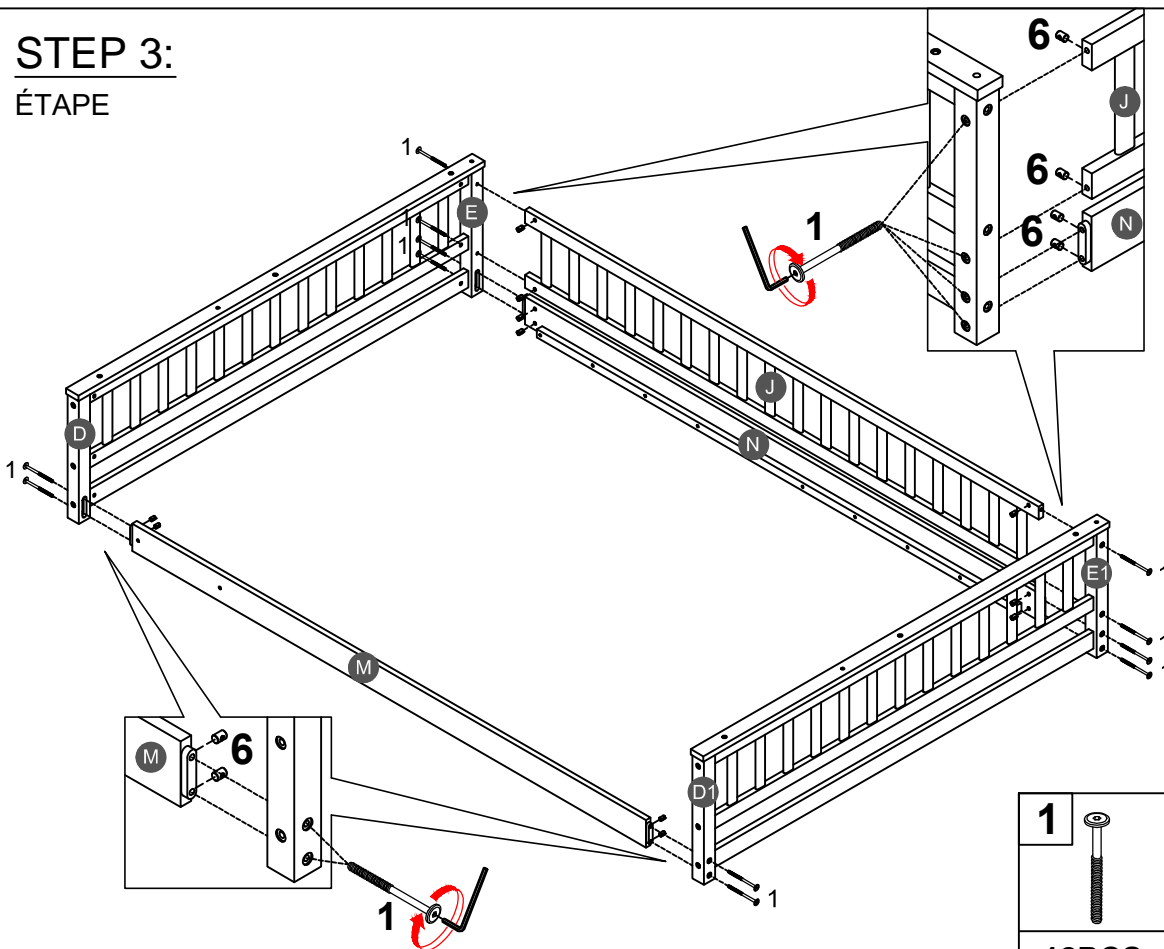
ÉTAPE






7	
6PCS	

STEP 3:

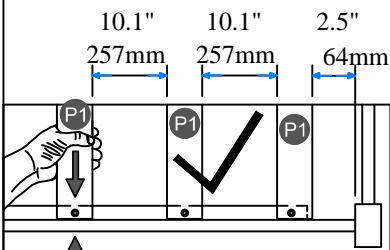
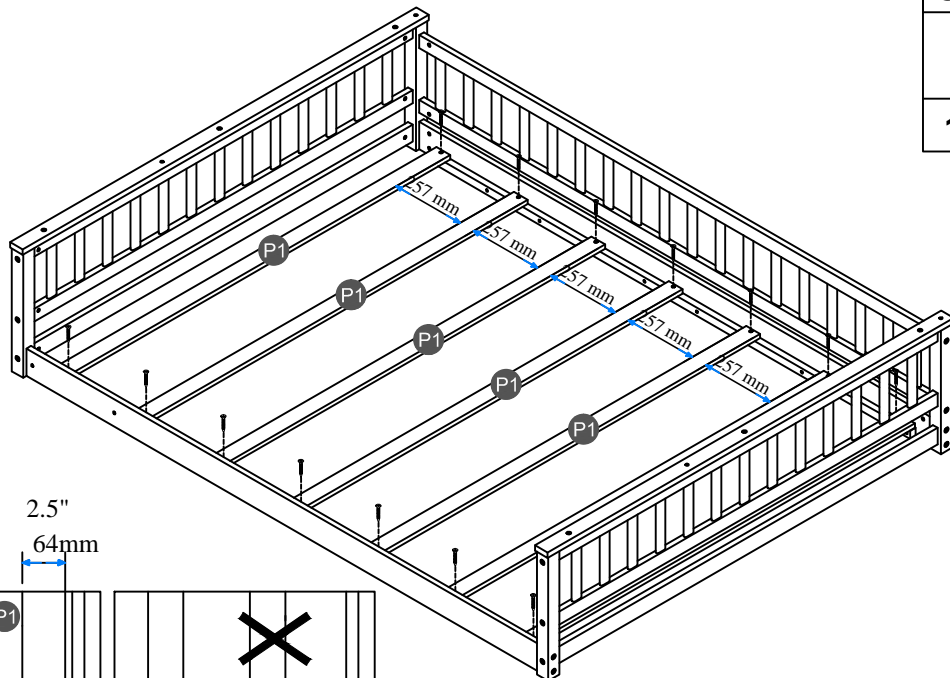
ÉTAPE



1	6
	
12PCS	12PCS
8	
	
14PCS	

STEP 4:

ÉTAPE

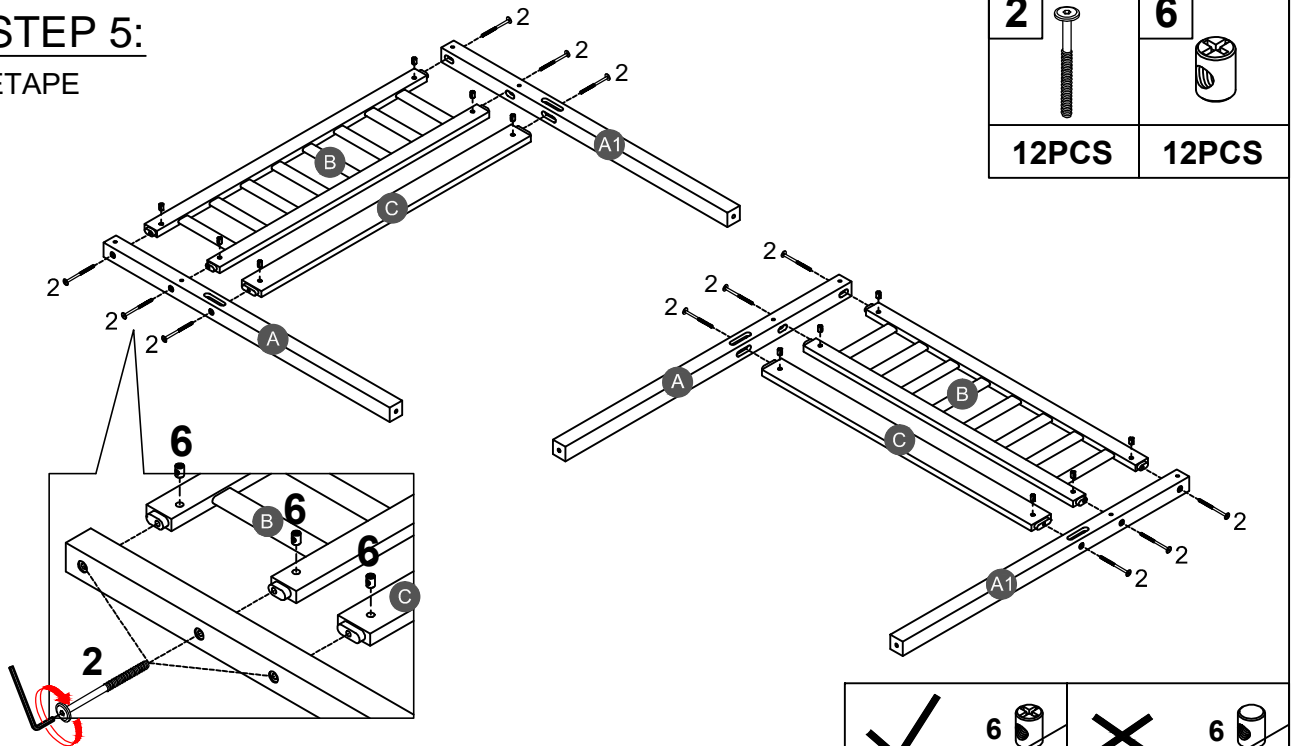


NOTE: Please make sure the bed slats close to the side rail before locking the screws to avoid breakage. This step is required for both the left and right sides. Moreover, please do not lock the screws of the bed slats at the outermost edge to avoid damaging.

Remarque: Assurez-vous Les lattes du lit fermer du rail latéral avant de verrouiller les vis pour éviter la casse. Cette étape est requise pour tous les deux côtés gauche et droit. De plus, ne verrouillez pas les vis des lattes de lit sur le bord le plus extérieur pour éviter d'endommager.

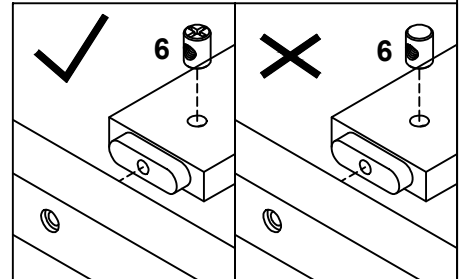
STEP 5:

ÉTAPE



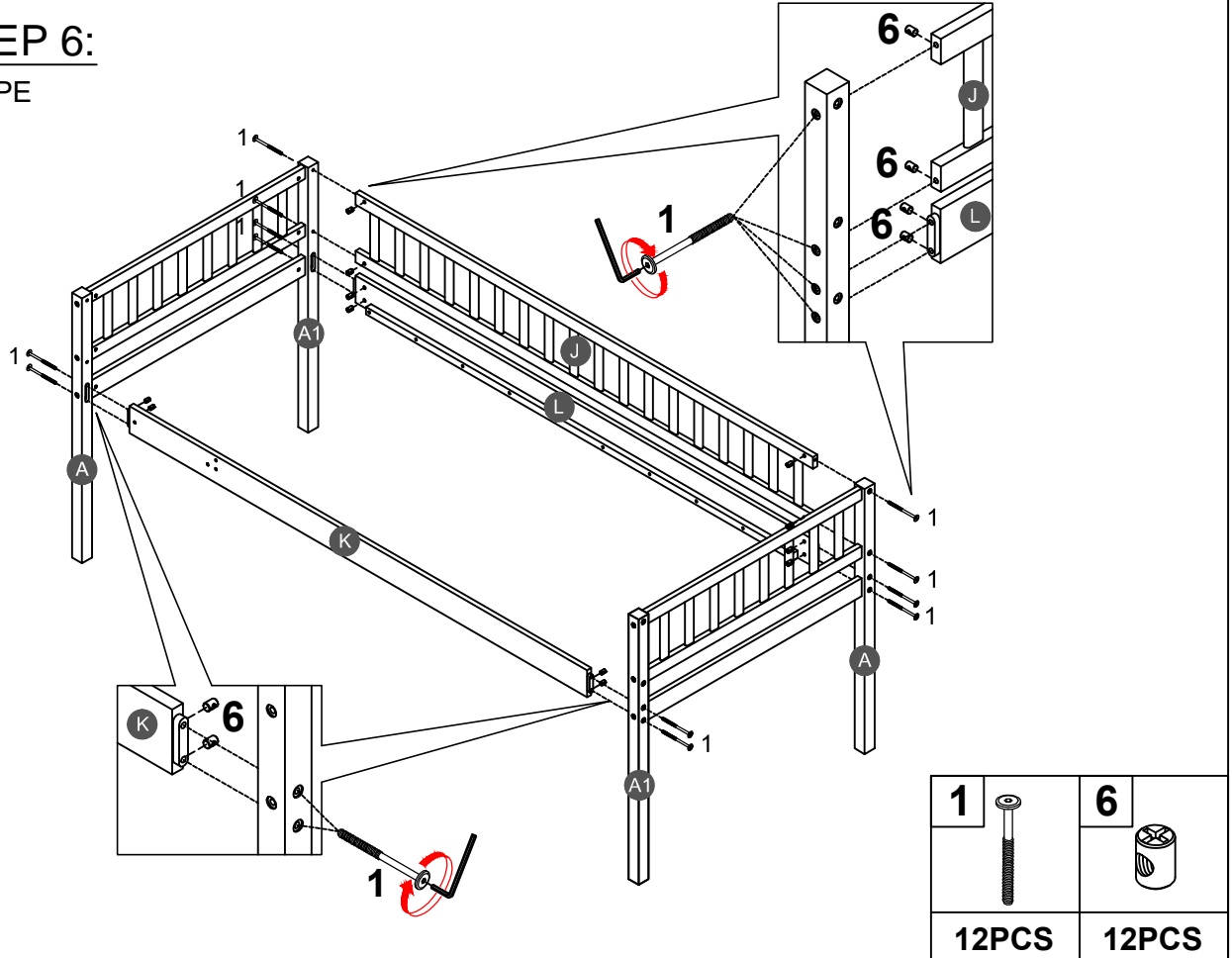
Note: Part 6 will face up with the "x" mark on it, otherwise it cannot be tightened

Remarque: La pièce 6 sera face vers le haut avec la marque "x", sinon elle ne peut pas être serrée.

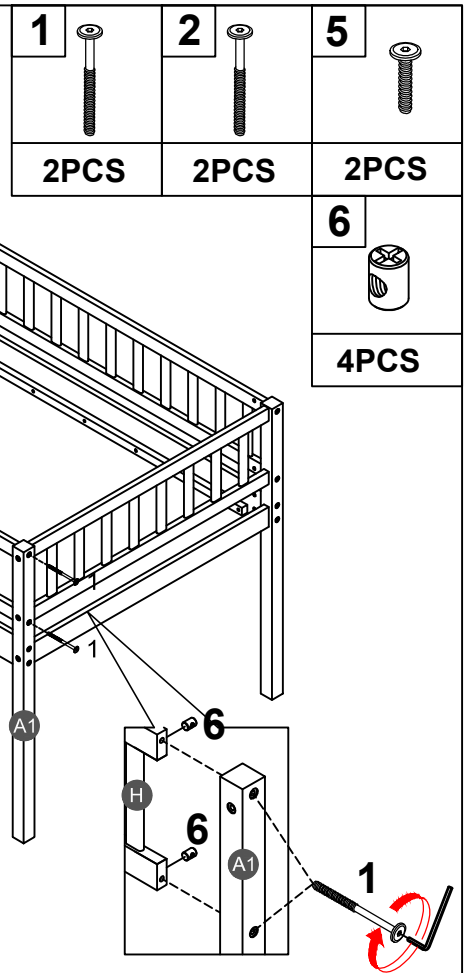


STEP 6:

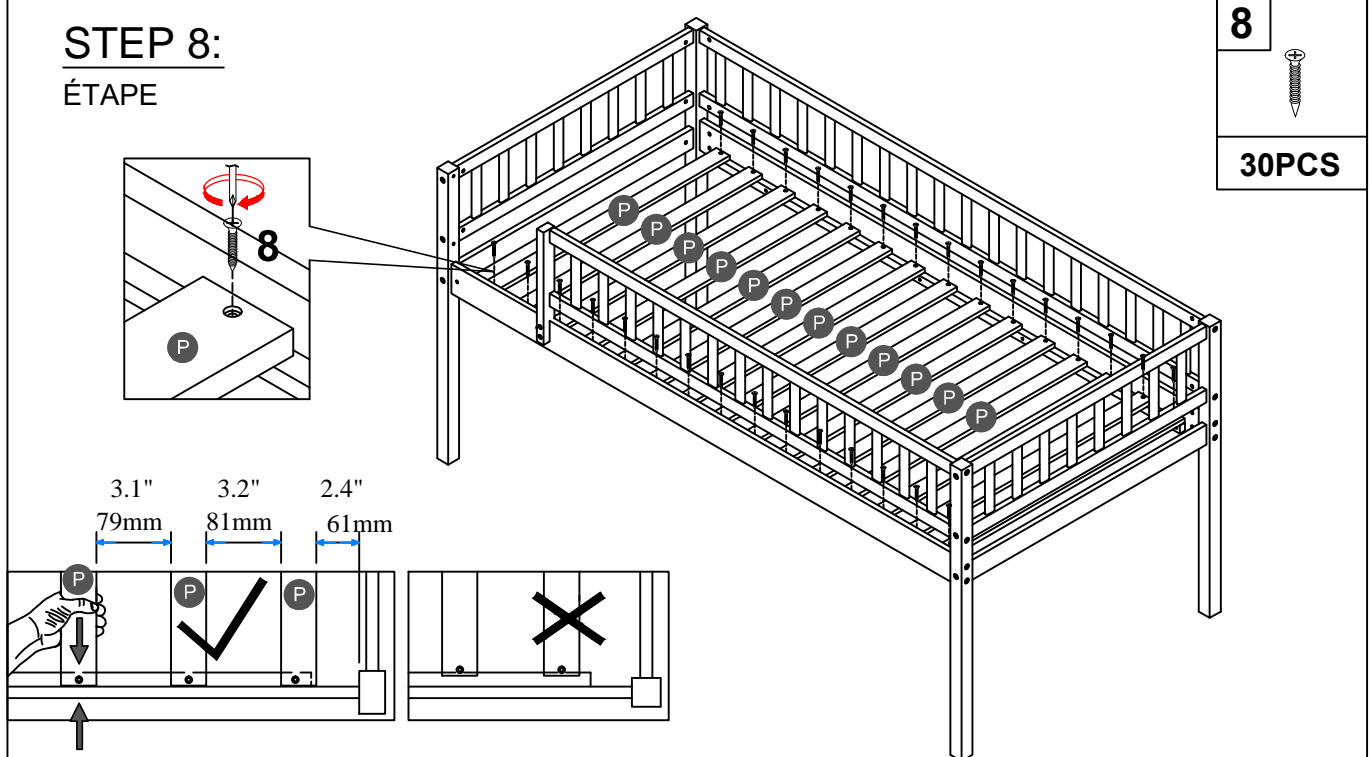
ÉTAPE



STEP 7: ÉTAPE



STEP 8: ÉTAPE

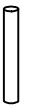


NOTE: Please make sure the bed slats close to the side rail before locking the screws to avoid breakage. This step is required for both the left and right sides. Moreover, please do not lock the screws of the bed slats at the outermost edge to avoid damaging.

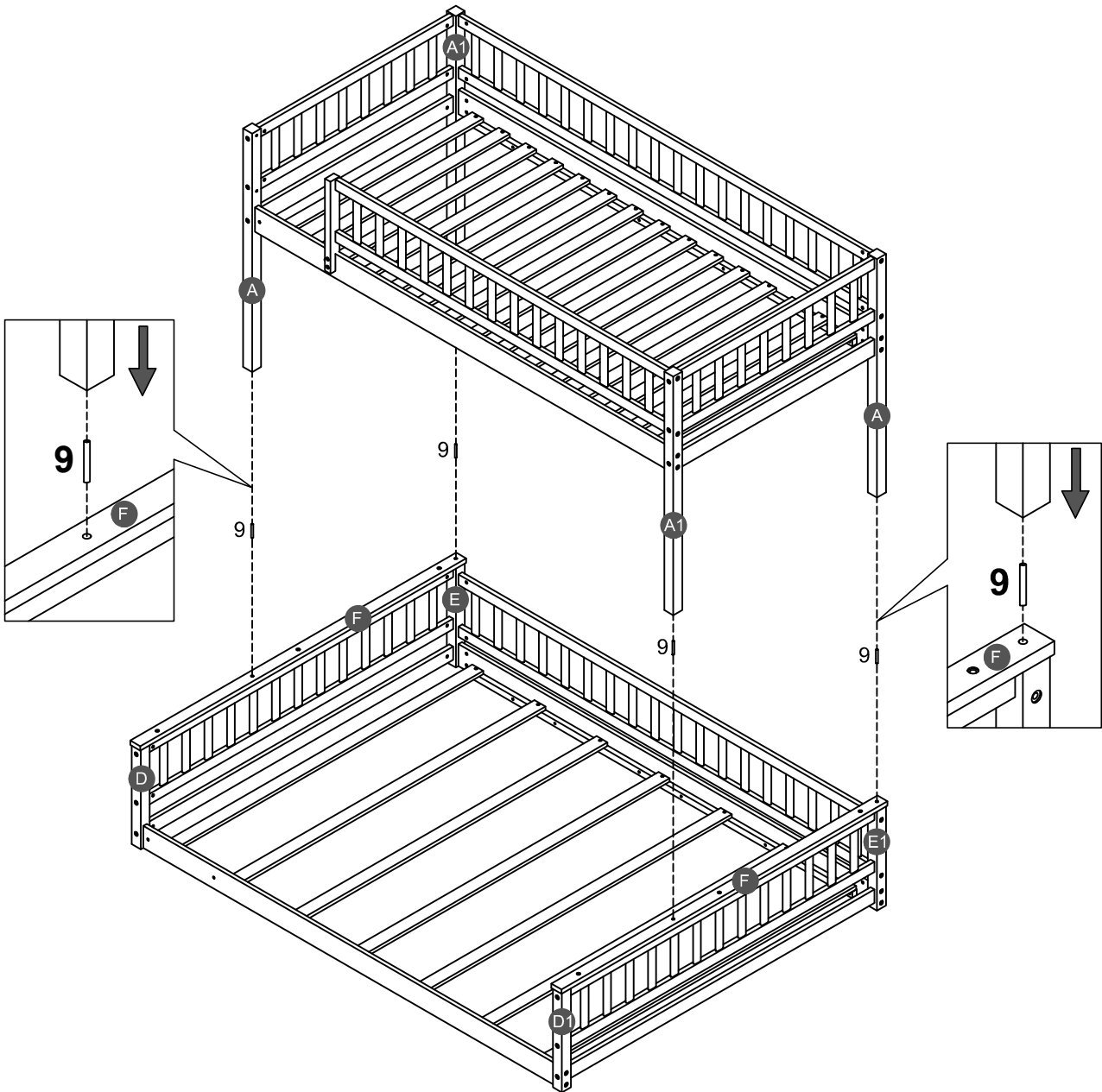
Remarque: Assurez-vous Les lattes du lit fermer du rail latéral avant de verrouiller les vis pour éviter la casse. Cette étape est requise pour tous les deux côtés gauche et droit. De plus, ne verrouillez pas les vis des lattes de lit sur le bord le plus extérieur pour éviter d'endommager.

STEP 9:
ÉTAPE

9

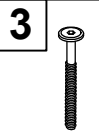
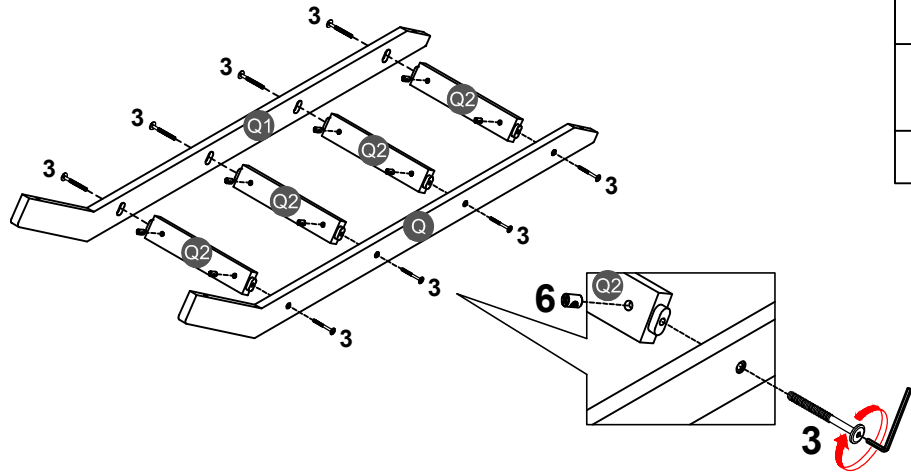


4PCS



STEP 10:

ÉTAPE



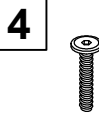
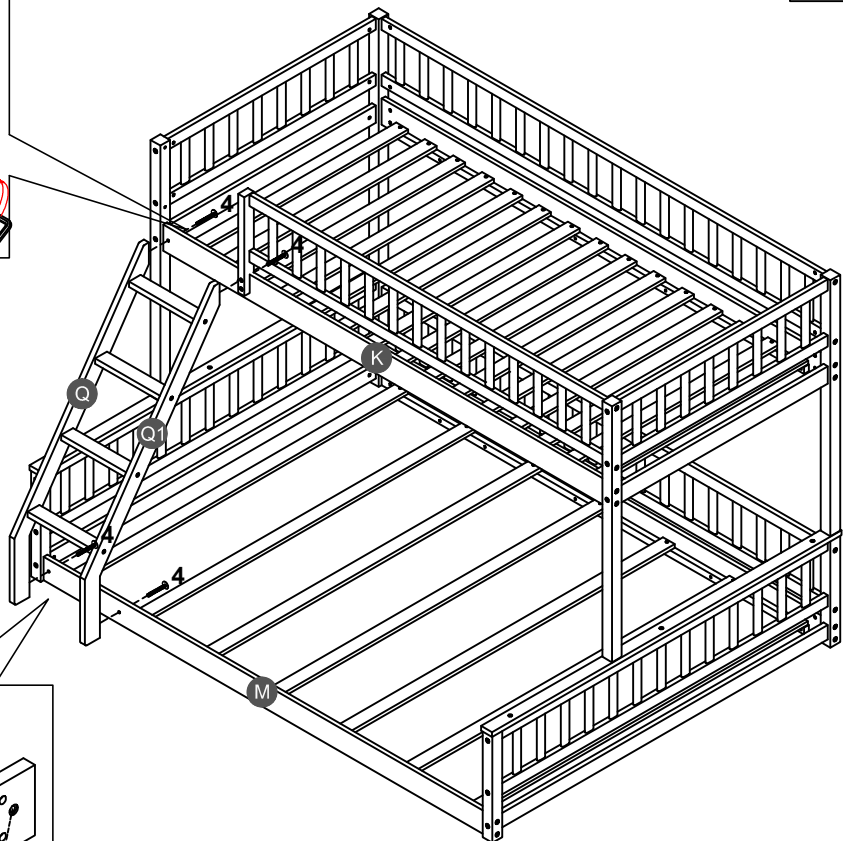
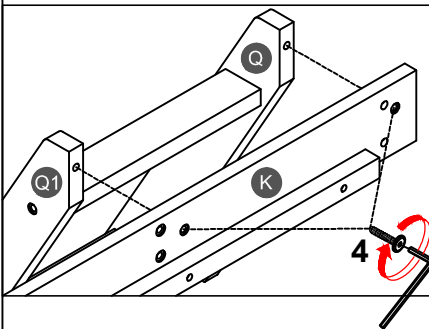
8PCS



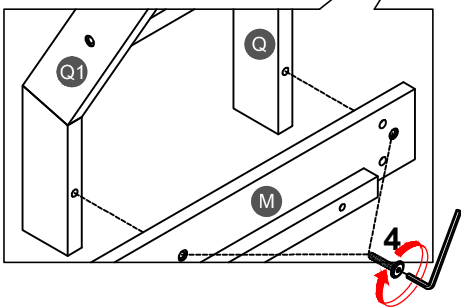
8PCS

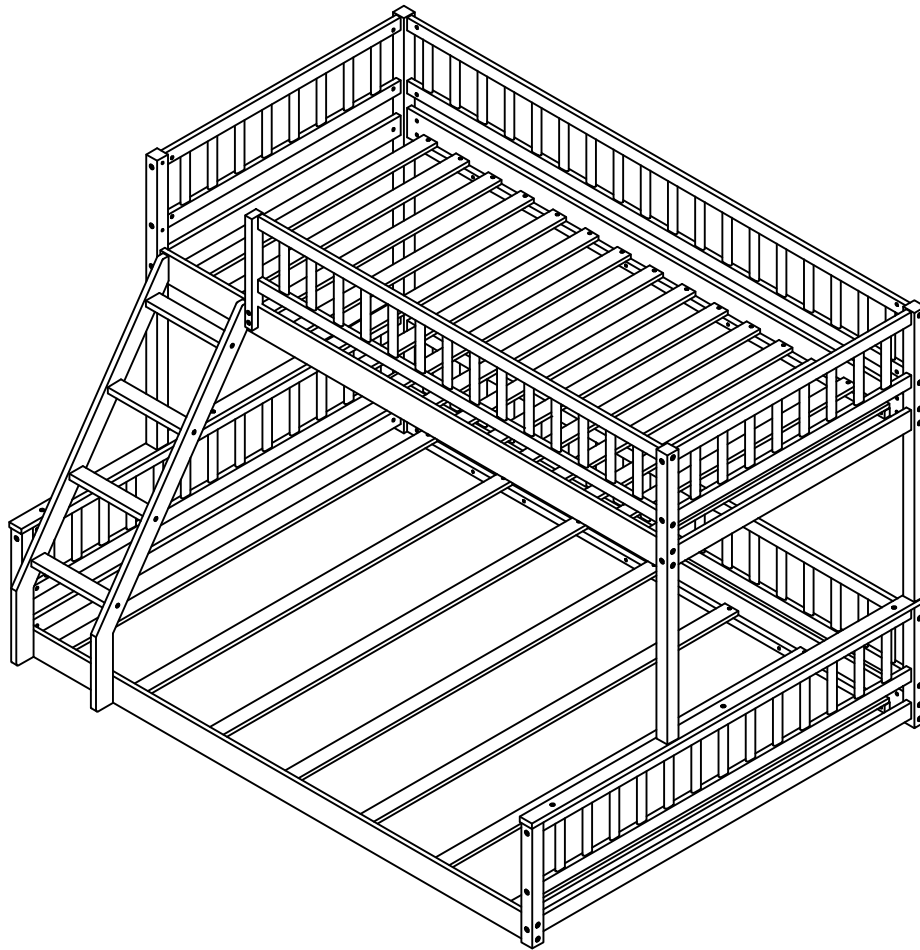
STEP 11:

ÉTAPE



4PCS





Make sure to tighten all the screws of the bed.

Assurez-vous de serrer toutes les vis des de lit.