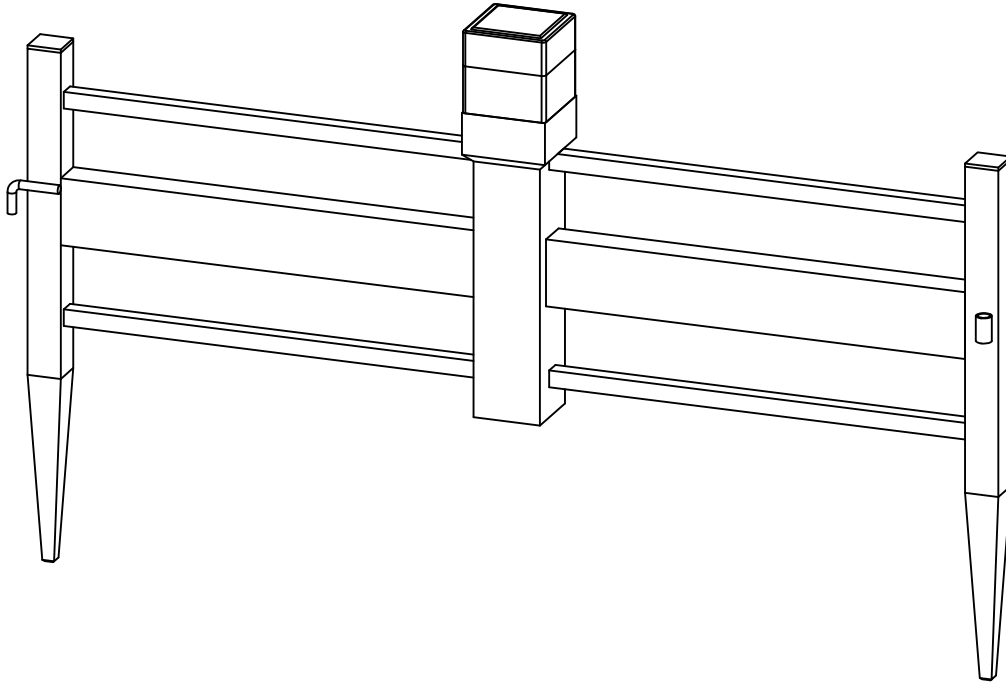


Solar Garden Border Fencing/ Clôture de jardin solaire

Item/Article #: A411900222



***Questions? Issues? Missing Part? Professional
Installation Service?***

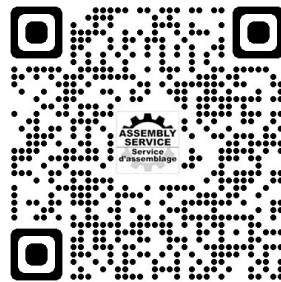
Contact us at customer.care@sunjoygroup.com

***Questions? Problèmes? Pièce manquante? Service
d'installation professionnel?***

Contactez-nous à customer.care@sunjoygroup.com



A41190022224



Country of Origin: China
Pais d'origine: Chine

Production Number: 2024101021
Numéro de fabrication: 2024101021

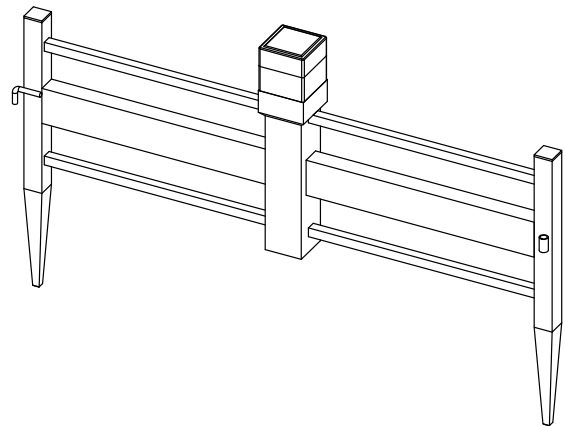
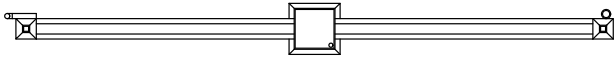
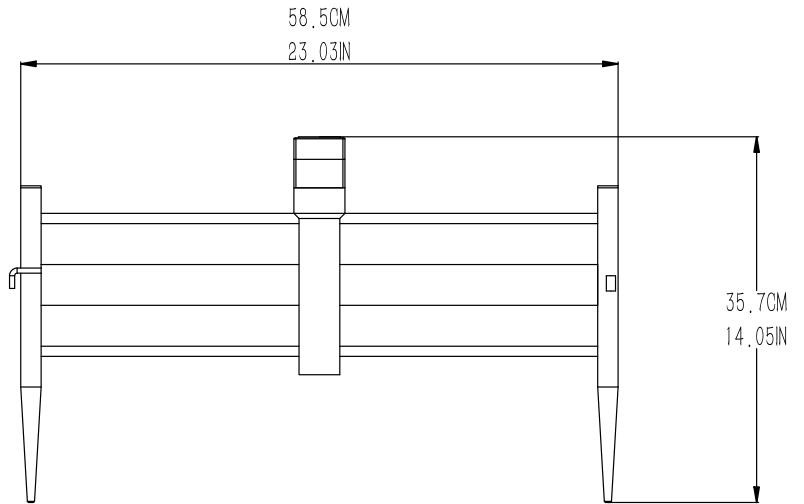
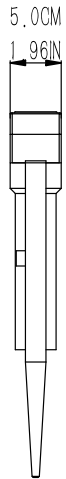
Warnings :

- Any assembly or maintenance of the product must be carried out by adults only. We recommend at least 1 adults./ Tout montage ou entretien du produit doit être effectué uniquement par des adultes. Nous recommandons au moins 1 adultes.
- Some parts may contain sharp edges. Wearing protective gloves is advised. / Certaines pièces peuvent contenir des bords tranchants. Portez des gants de protection si nécessaire.
- When assembling and using this product, basic safety precautions should always be followed to reduce the risk of personal injury and damage to equipment. Please read all instructions before assembly and usage. / Lors du montage et de l'emploi de cet article, il faudra toujours suivre les précautions de sécurité fondamentales pour réduire le risque de blessures et dommages à l'équipement. Veuillez lire toutes les instructions avant le montage et l'emploi.
- Check all bolts for tightness before use. IMPORTANT -check and tighten bolts often to keep them secure! / Vérifiez que tous les boulons soient serrés avant l'emploi. IMPORTANT - vérifiez et serrez souvent les boulons pour les maintenir serrés!
- Keep all children and pets away from assembly area. Children and pets should be supervised when they are in the area of the Product construction. / Gardez tous les enfants et animaux à l'écart de la zone de montage. Les enfants et les animaux doivent être surveillés lorsqu'ils se trouvent près de la zone de construction de la Produit.

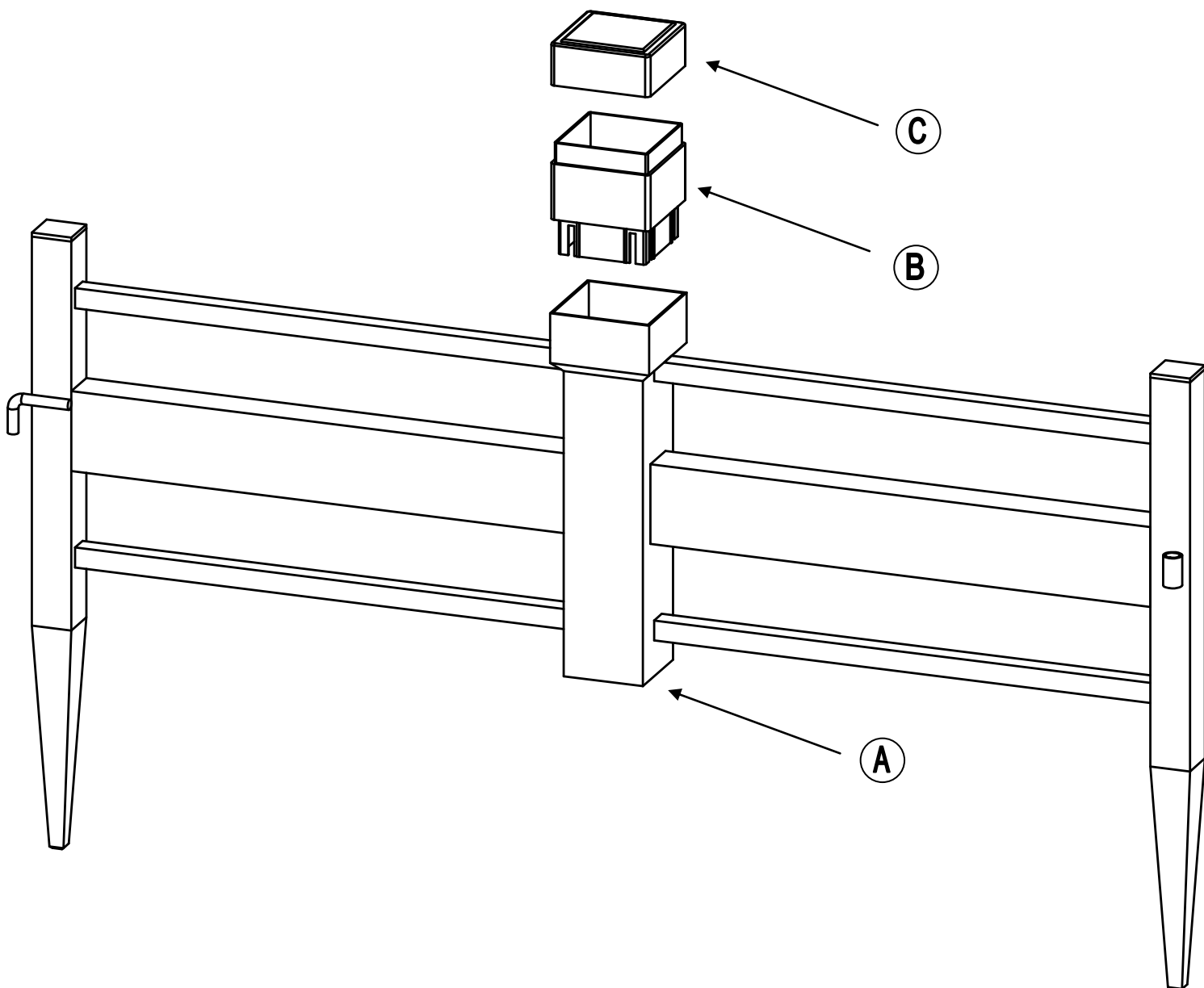
Important:

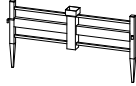
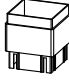

- Please read and understand this manual before any assembly. Before beginning assembly of product, make sure all parts are present. Compare parts with packaging contents list.
- Place all parts from the box in a cleared area and position them on the floor in front of you.
- Remove all packing materials and place them back into the box. Do not dispose of the packing materials until assembly is complete.
- Read each step carefully before beginning any assembly and make sure you understand each step. If you are missing a part, please email customer.care@sunjoygroup.com.
- Veuillez lire et bien comprendre ce guide avant de procéder à l'assemblage. Avant de procéder à l'assemblage du produit, assurez-vous que toutes les pièces sont présentes.
- Consultez l'illustration dans les schémas. Mettez toutes les pièces de la boîte dans une zone dégagée et positionnez-les sur le sol devant vous.
- Retirez tous les matériels d'emballage et remettez-les dans la boîte. Ne les jetez pas avant d'avoir terminé l'assemblage.
- Lisez chaque étape attentivement avant de commencer à assembler et assurez-vous de comprendre bien chaque étape. S'il vous manque des pièces, veuillez envoyer un email à customer.care@sunjoygroup.com.

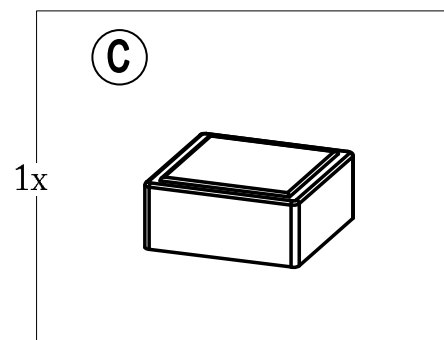
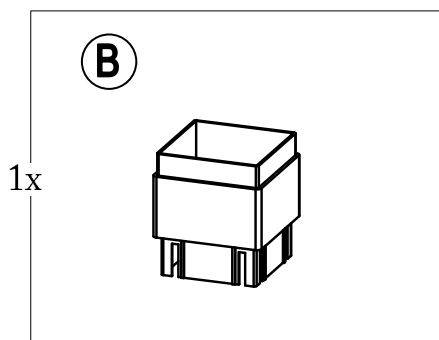
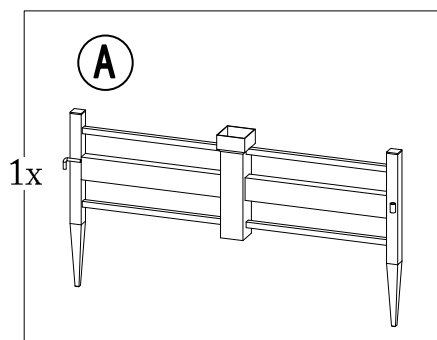
**Product size effect drawing/
Dessin d'effet de taille de
produit**



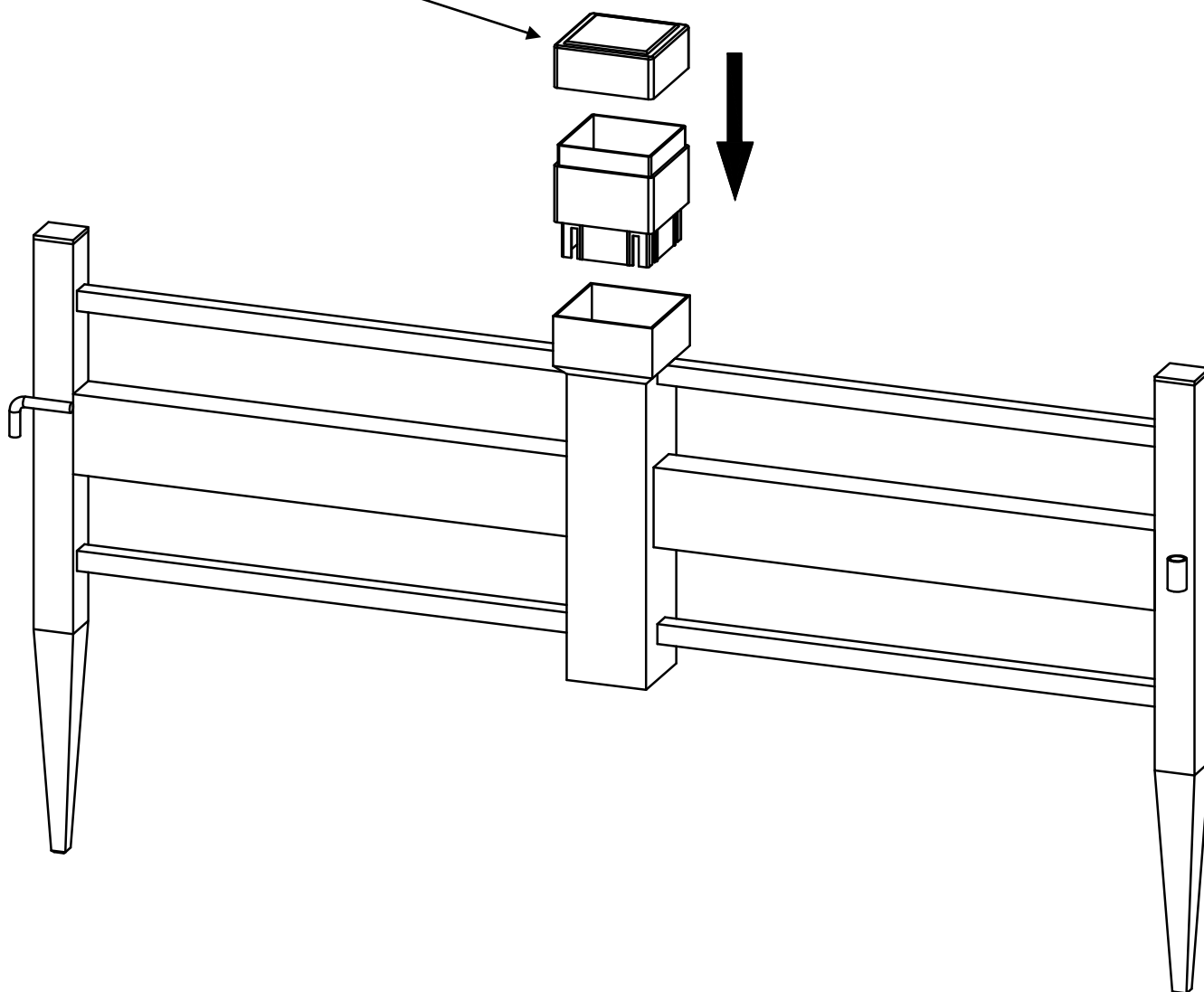
EXPLODED DRAWING/ DESSIN ÉCLATÉ



Parts List/Liste de Pièces				
Label/ Étiquette	Part Number/ Numéro de la Pièce	Description	Qty/ Quantité	Part Image/Numéro de la Pièce Diagramme
A	P00620004702	Fence/Clôture	1	
B	H990060027	Plastic Plug/Bouchon en plastique	1	
C	P00760029101	Solar Panel/ Panneau solaire	1	

1

The customer needs to turn on the switch when using it for the first time./Le client doit allumer l'interrupteur lors de sa première utilisation.



Maintenance

Before using, clean the product completely with a soft dry towel. When not in use, wipe free of any dirt or loose objects, wash with a mild solution of soap and water; rinse thoroughly and dry completely. Do not use strong detergent or abrasive cleaners.

Over time nuts and bolts can loosen. Occasionally, check nuts and bolts, re-tighten if necessary.

Limited Manufacturer's Warranty

Sunjoy Group warrants to the original purchaser that this item is free from defects in workmanship and materials for a period of 6 months from the date of purchase, provided the item was factory-sealed at the time of purchase and is maintained with care and used only for personal, residential purposes. Should any manufacturing defect arise within this warranty period, Sunjoy Group will replace (at our option) any defective merchandise or parts upon proof of purchase; however, transportation and delivery costs, as well as payments to a third party for assembly or disassembly of the item, remain the responsibility of the purchaser. A purchaser of an "open box," previously-returned, or "clearance" item, as well as original purchasers outside of the warranty period, may obtain replacement parts from Sunjoy Group for products in current production, at nominal cost.

Exclusions

Items used for commercial, contract, or other non-residential purposes, or items damaged due to acts of nature, vandalism, misuse, or improper assembly are not covered. Corrosion or rusting of hardware is not covered.

Proof of purchase (dated register receipt) is required for warranty claims. Warranty is to the original purchaser and is non-transferable. Any replacement of warranted items will be in the original style and color, or a similar style and color if the original is unavailable or has been discontinued. As some states do not allow exclusions or limitations on an implied warranty, the above exclusions and limitations may not apply. This warranty gives you specific rights, and you may also have other rights, which vary from state to state.

Maintenance

Avant utilisation, nettoyez complètement la produit avec une serviette so seche. Lorau n'est pas utilise, essuvez toute salete outout obiet detache,lavez avec une soluon douce de savon et d'eau ; rincer abondamment et secher complètement. N'utilisez pasde detergent puissant ou de nettovants abrasifs. Au fil du temps, les crous et les boulons peuvent se desserrer. De temps entemps, verifiez les crous et les boulons, resserrez si necessaire.

Garantie limitée du fabricant

Sunjoy Group garantit à l'acheteur initial que ce produit ne présentera aucun défaut de fabrication et de matériaux pendant une période de un an à compter de la date de l'achat si le produit a été acheté dans son emballage scellé à l'usine, et s'il a été entretenu correctement et utilisé à des fins personnelles et résidentielles seulement. Si le produit présente un défaut de fabrication pendant cette période de garantie, Sunjoy Group remplacera (à sa discrétion) toute marchandise ou pièce défectueuse sur présentation d'une preuve d'achat. Toutefois, les frais de transport et de manutention, ainsi que les paiements versés à un tiers pour l'assemblage ou le démontage du produit, demeurent la responsabilité de l'acheteur. Les acheteurs de produits avec « boîte ouverte », précédemment retournés ou « en liquidation », ainsi que les acheteurs initiaux de produits dont la période de garantie est terminée, peuvent obtenir des pièces de rechange auprès de Sunjoy Group pour des produits actuellement en production, à peu de frais.

Exclusions:

les articles utilisés à des fins commerciales, locatives ou non résidentielles et les articles endommagés par des phénomènes naturels, des actes de vandalisme, un usage inapproprié ou un assemblage inadéquat ne sont pas couverts. La corrosion et la rouille de la quincaillerie ne sont pas couvertes. Une preuve d'achat (une copie de votre reçu daté) doit être présentée avec toute réclamation au titre de la garantie. La garantie n'est accordée qu'à l'acheteur initial et est non transférable. Si l'article original n'est plus offert, il sera remplacé par un article d'une couleur et d'un style similaires. Certains États ou certaines provinces ne permettent pas l'exclusion ou la limitation d'une garantie implicite, de sorte que les limitations et exclusions mentionnées ci-dessus peuvent ne pas s'appliquer à vous. Cette garantie vous confère des droits précis. Il est possible que vous disposiez également d'autres droits, qui varient d'un État ou d'une province à l'autre.