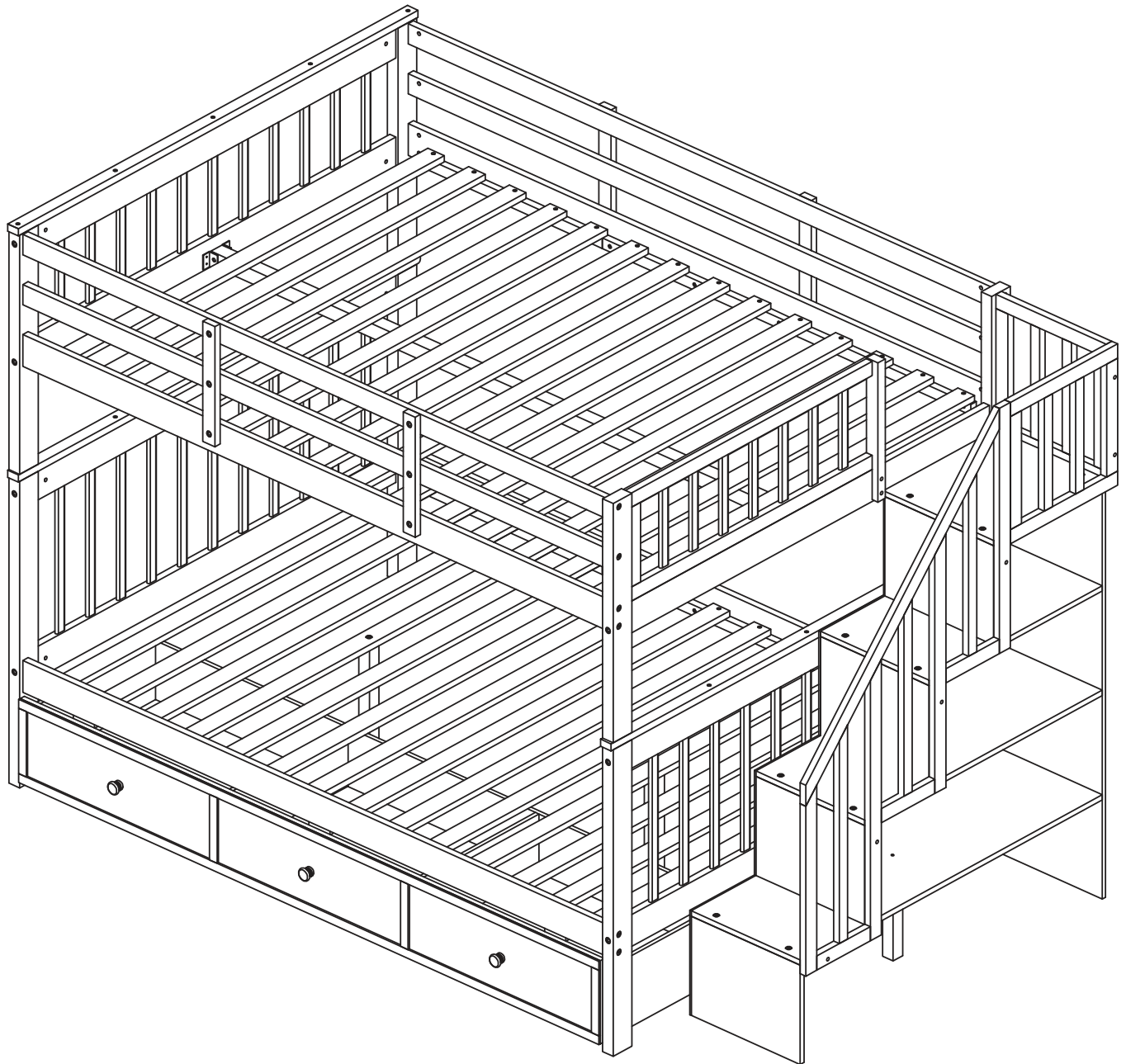


ASSEMBLY INSTRUCTION
INSTRUCTIONS DE MONTAGE



! SAFETY WARNINGS !

1. This bed is designed for use only mattress (es) meeting the following specifications on the upper bunk, and lower bunk

Upper bed

Bed Type	Length	Width	Thickness
<i>Full Standard</i>	<i>74" - 75"</i>	<i>53 1/2"</i>	<i>6" max</i>

Lower bed

Bed Type	Length	Width	Thickness
<i>Full Standard</i>	<i>74" - 75"</i>	<i>53 1/2"</i>	<i>8" max</i>

2. Replacement parts, including additional guardrails, maybe obtained from any of our dealers
3. Follow the information on the warnings appearing on the upper bunk bed end structure and on the carton. Do not remove warning label from bed
4. Always use the recommended size mattresses or mattress supports, or both, to help prevent the likelihood of entrapment or falls.
5. Surface of mattress must be at least 5" (127mm) below the upper edge of guardrails
6. Do not allow children under 6 years of age to use the upper bunk.
7. Periodically check and ensure that the guardrail, ladder, and other components are in their proper position, free from damage, and that all connectors are tight.
8. Do not allow horseplay on or under the bed and prohibit jumping on the bed.
9. Always use the ladder for entering and leaving the upper bunk.
10. Do not use substitute part. Contact the manufacture or dealer for replacement part
11. Use of a night light may provide added safety precaution for a child using the upper bunk..
12. Always use guardrails on both long sides of the upper bunk. If the bunk bed will be placed next to the wall, the guardrail that runs the full length of the bed should be placed against the wall to prevent entrapment between the bed and wall.
13. The use of water or sleep flotation mattresses is prohibited
14. STRANGULATION HAZARD - Never attach or hang items to any part of the bunk bed that are not designed for use with the bed; for example, but not limited to, hook, belts and jump ropes
15. Keep these instruction for future reference
16. Prohibit more than one person on upper bunk
17. We recommend assembling your bunk bed on the shipping carton to protect your floor or carpet
18. Be certain all staples are out of the box before beginning assembly on the shipping carton.

! AVERTISSEMENTS DE SÉCURITÉ !

1. Ce lit est conçu pour utiliser uniquement des matelas répondant aux spécifications suivantes sur le lit supérieur, et couchette inférieure

Lit supérieur

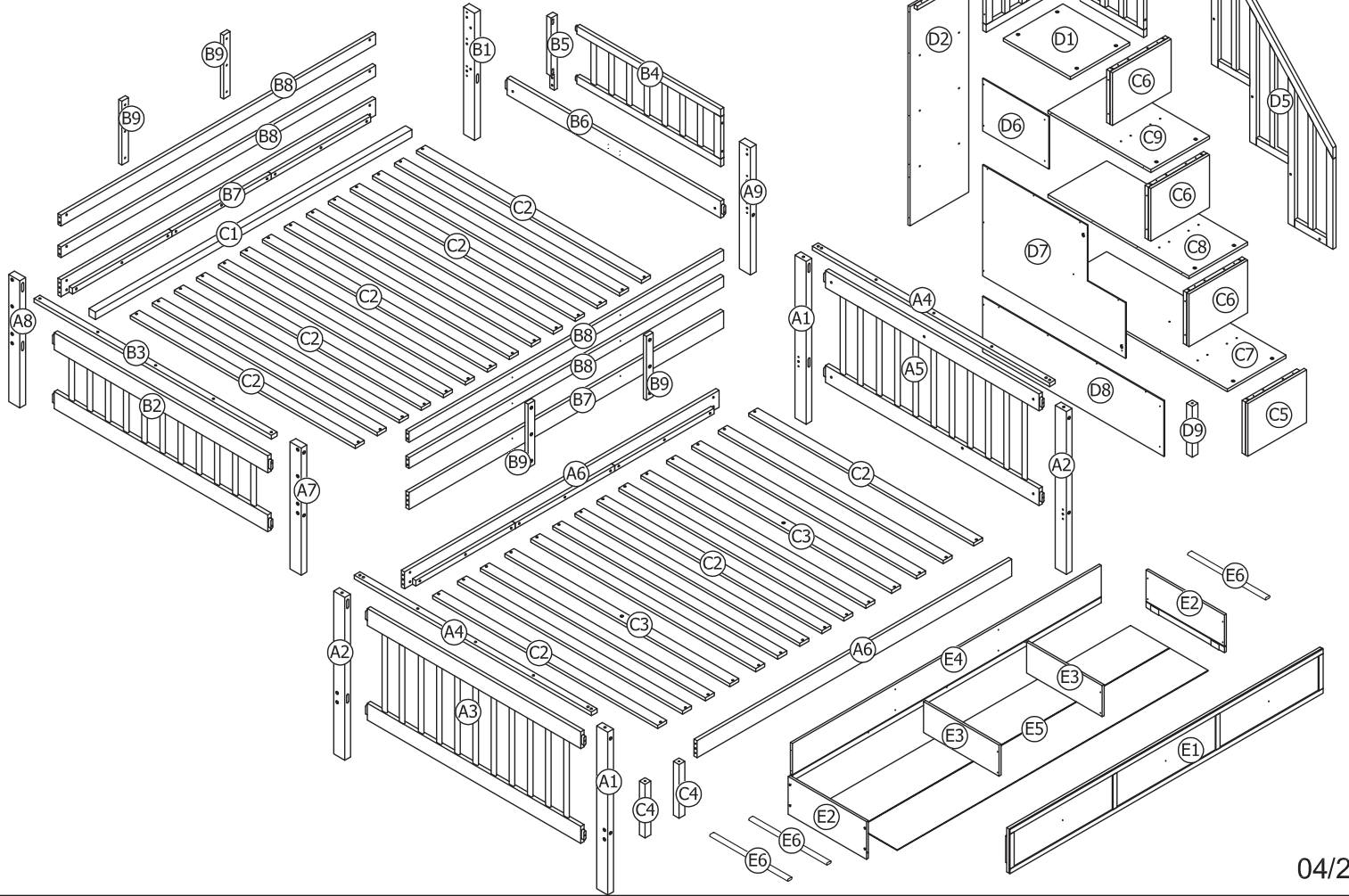
Type de lit	Longueur	Largeur	Épaisseur
Full Standard	74" - 75"	53 1/2"	6" max

Lit inférieur

Type de lit	Longueur	Largeur	Épaisseur
Full Standard	74" - 75"	53 1/2"	8" max



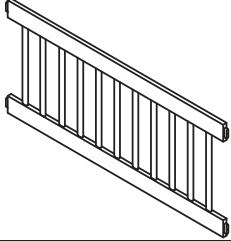
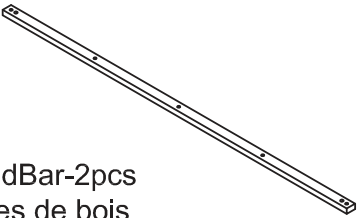
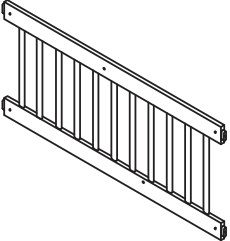




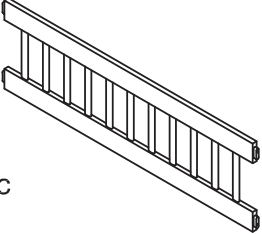
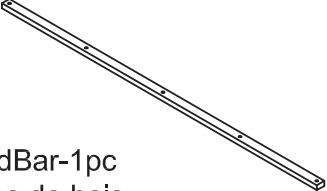
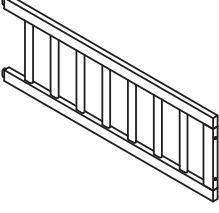

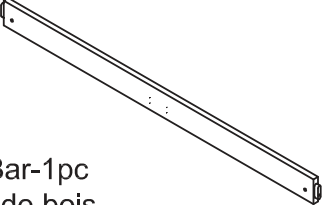

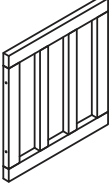
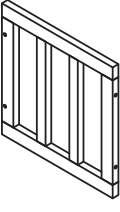
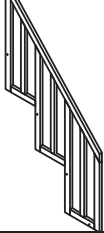
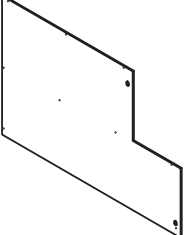
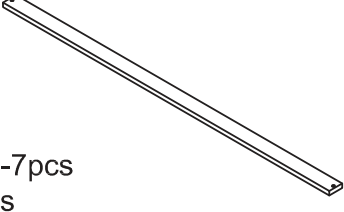
2. Les pièces de rechange, y compris les garde-corps supplémentaires, peuvent être obtenues auprès de
3. Suivez les informations sur les avertissements apparaissant sur la structure d'extrémité supérieure du lit superposé et sur le carton. Ne retirez pas l'étiquette d'avertissement du lit
4. Utilisez toujours des matelas ou des supports de matelas de taille recommandée, ou les deux, pour éviter tout risque de coincement ou de chute.
5. La surface du matelas doit être à au moins 5" (127 mm) sous le bord supérieur des garde-corps.
6. Ne laissez pas les enfants de moins de 6 ans utiliser le lit supérieur.
7. Vérifiez et assurez-vous périodiquement que le garde-corps, l'échelle et les autres composants sont dans leur position correcte, exempts de dommages et que tous les connecteurs sont bien serrés.
8. Ne permettez pas les chahuts sur ou sous le lit et interdisez de sauter sur le lit.
9. Utilisez toujours l'échelle pour entrer et sortir du lit supérieur.
10. N'utilisez pas de pièce de rechange. Contactez le fabricant ou le revendeur pour une pièce de rechange
11. L'utilisation d'une veilleuse peut fournir une mesure de sécurité supplémentaire pour un enfant utilisant le lit supérieur.
12. Utilisez toujours des garde-corps sur les deux côtés longs du lit supérieur. Si le lit superposé doit être placé à côté du mur, le garde-corps qui s'étend sur toute la longueur du lit doit être placé contre le mur pour éviter tout coincement entre le lit et le mur.
13. L'utilisation de matelas flottants à eau ou de sommeil est interdite
14. **RISQUE D'ÉTRANGULATION** - N'attachez ou ne suspendez jamais d'objets à une partie du lit superposé qui ne sont pas conçus pour être utilisés avec le lit ; par exemple, mais sans s'y limiter, des crochets, des ceintures et des cordes à sauter
15. Conservez ces instructions pour référence future
16. Interdire plus d'une personne sur la couchette supérieure
17. Nous vous recommandons d'assembler votre lit superposé sur le carton d'expédition pour protéger votre sol ou votre tapis.
18. Assurez-vous que toutes les agrafes sont sorties de la boîte avant de commencer l'assemblage sur le carton d'expédition.

ASSEMBLY INSTRUCTION INSTRUCTIONS DEMONTAGE



Part List & Hardware List

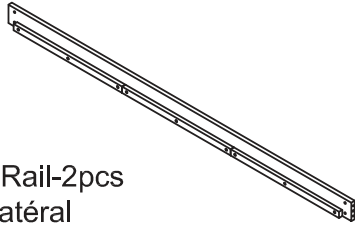
Liste des pièces et liste du matériel

<p>A1</p>  <p>Leg-2pcs Jambe</p>	<p>A2</p>  <p>Leg-2pcs Jambe</p>	<p>A3</p>  <p>Panel-1pc Planche</p>
<p>A4</p>  <p>WoodBar-2pcs Barres de bois</p>	<p>A5</p>  <p>Panel-1pc Planche</p>	<p>A7</p>  <p>Leg-1pc Jambe</p>
<p>A8</p>  <p>Leg-1pc Jambe</p>	<p>A9</p>  <p>Leg-1pc Jambe</p>	<p>B1</p>  <p>Leg-1pc Jambe</p>
<p>B2</p>  <p>Panel-1pc Planche</p>	<p>B3</p>  <p>WoodBar-1pc Barres de bois</p>	<p>B4</p>  <p>Panel-1pc Planche</p>
<p>B5</p>  <p>WoodBar-1pc Barres de bois</p>	<p>B6</p>  <p>WoodBar-1pc Barres de bois</p>	<p>C4</p>  <p>WoodBar-2pcs Barres de bois</p>
<p>D3</p>  <p>Panel-1pc Planche</p>	<p>D4</p>  <p>Panel-1pc Planche</p>	<p>D5</p>  <p>Panel-1pc Planche</p>
<p>D7</p>  <p>Panel-1pc Planche</p>	<p>C2</p>  <p>Slats-7pcs Lattes</p>	

Part List

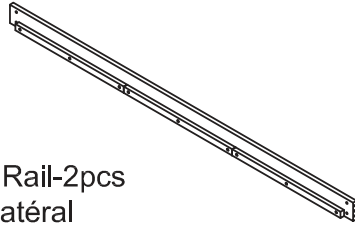
Liste des pièces

A6



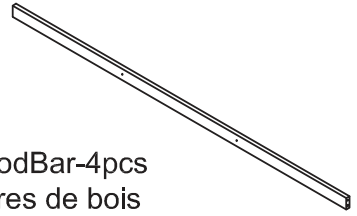
Side Rail-2pcs
Rail latéral

B7



Side Rail-2pcs
Rail latéral

B8



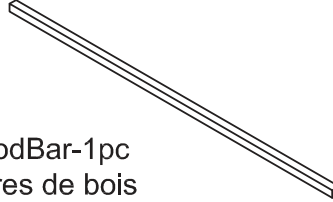
WoodBar-4pcs
Barres de bois

B9



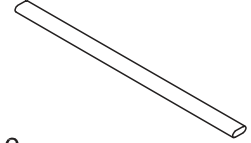
WoodBar-4pcs
Barres de bois

C1



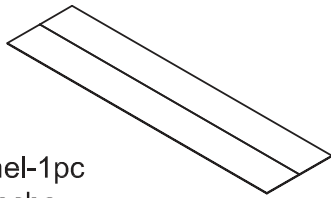
WoodBar-1pc
Barres de bois

E6



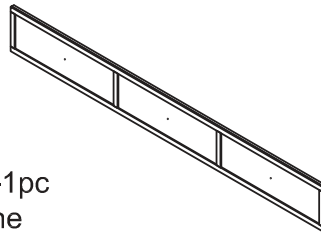
WoodBar-3pcs
Barres de bois

E5



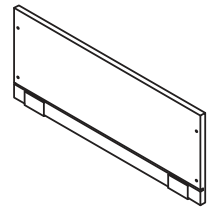
Panel-1pc
Planche

E1



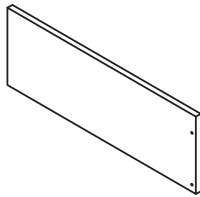
Panel-1pc
Planche

E2



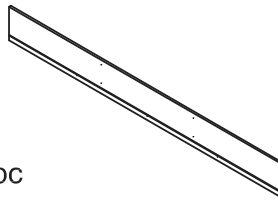
Panel-2pcs
Planche

E3



Panel-2pcs
Planche

E4

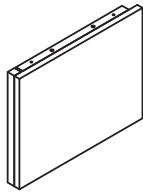


Panel-1pc
Planche

Part List

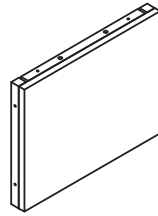
Liste des pièces

C5



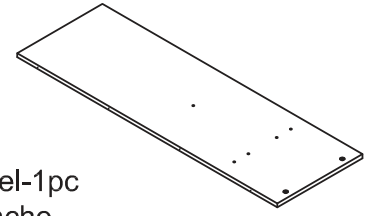
Panel-1pc
Planche

C6



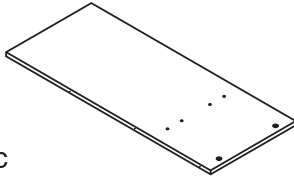
Panel-3pcs
Planche

C7



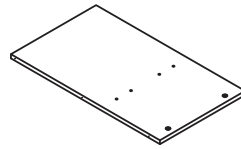
Panel-1pc
Planche

C8



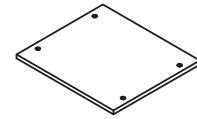
Panel-1pc
Planche

C9



Panel-1pc
Planche

D1



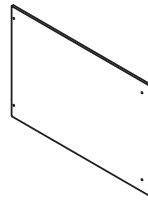
Panel-1pc
Planche

D2



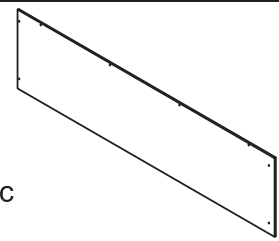
Panel-1pc
Planche

D6



Panel-1pc
Planche

D8



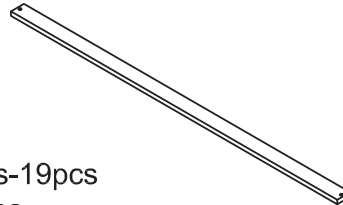
Panel-1pc
Planche

D9



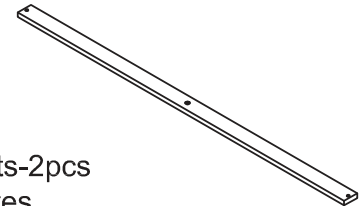
WoodBar-1pc
Barres de bois

C2



Slats-19pcs
Lattes

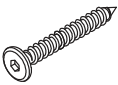
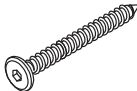
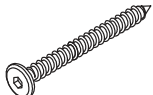



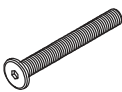
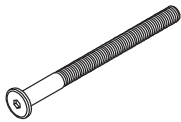
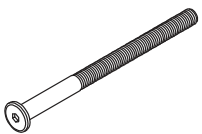
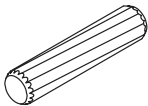



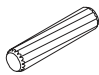
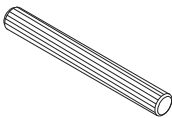
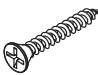
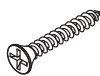
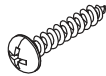
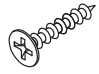

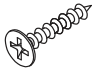
C3



Slats-2pcs
Lattes

Hardware List

Liste du matériel

<p>1</p>  <p>Screws 1/4" x30mm- 22pcs Vis</p>	<p>2</p>  <p>Screws 1/4" x40mm- 8pcs Vis</p>	<p>3</p>  <p>Screws 1/4" x50mm- 2pcs Vis</p>
<p>4</p>  <p>Screws 1/4" x60mm- 6pcs Vis</p>	<p>5</p>  <p>Bolts Ø1/4" x 30 mm - 9pcs Boulon</p>	<p>6</p>  <p>Bolts Ø1/4" x 35 mm - 2pcs Boulon</p>
<p>7</p>  <p>Bolts Ø1/4" x 50 mm - 6pcs Boulon</p>	<p>8</p>  <p>Bolts Ø1/4" x 80 mm - 24pcs Boulon</p>	<p>9</p>  <p>Bolts Ø1/4" x 100 mm - 14pcs Boulon</p>
<p>10</p>  <p>Wood dowel Ø10 x 40 mm - 16pcs Cheville en bois</p>	<p>11</p>  <p>Ø1/4" x 13 mm Horizontal-Hole bolts - 44pcs Boulons à trou horizontal</p>	<p>12</p>  <p>Ø1/4" x 15 mm Canopy head though - 2pcs Tête à baldaquin</p>
<p>13</p>  <p>Allen Key - 1pc Clé Allen</p>	<p>14</p>  <p>Wood dowel Ø8 x 25 mm - 16pcs Cheville en bois</p>	<p>15</p>  <p>Wood dowel Ø12 x 110 mm -4pcs Cheville en bois</p>
<p>16</p>  <p>Wood Screws M4 x 20mm - 8pcs Les vis à bois</p>	<p>17</p>  <p>Wood Screws M4 x 30mm- 96pcs Les vis à bois</p>	<p>18</p>  <p>Wood Screws M3 x 15mm- 22pcs Les vis à bois</p>
<p>19</p>  <p>Wood Screws M3 x 12mm-4pcs Les vis à bois</p>	<p>20</p>  <p>Steel Bracket - 2pcs Support en acier</p>	<p>21</p>  <p>Wood Screws M3.5 x 15mm-16pcs Les vis à bois</p>

Hardware List

Liste du matériel

22



Bolts $\varnothing 1/6"$ x 25 mm - 3pcs
Boulon

23



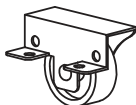
Handle 3pcs
Poignée

24



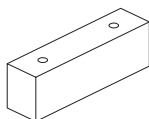
Steel Bracket - 2pcs
Support en acier

25



Wheels -4pcs
Roues

26



WoodBar-3pcs
Barres de bois



Assembly Tools Required (Not Included)
Outils d'assemblage requis (Non Inclus)

STEP 1:

Étape 1:

11

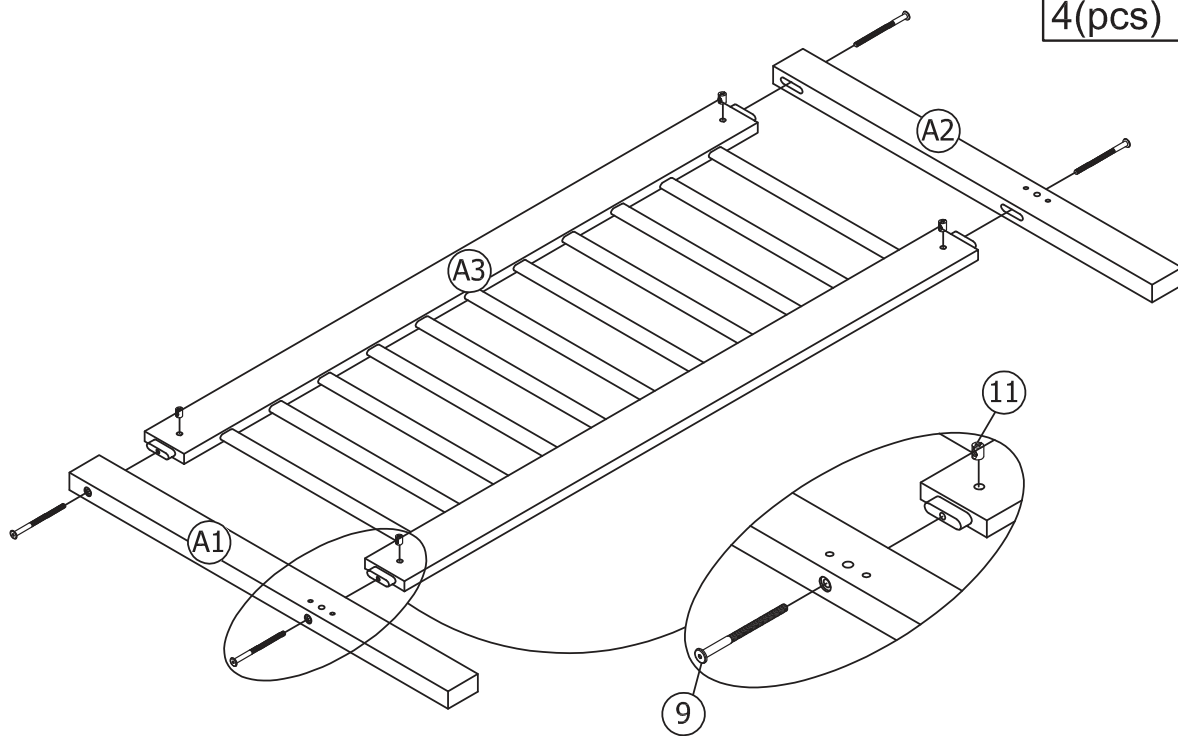


4(pcs)

9



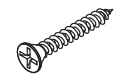
4(pcs)



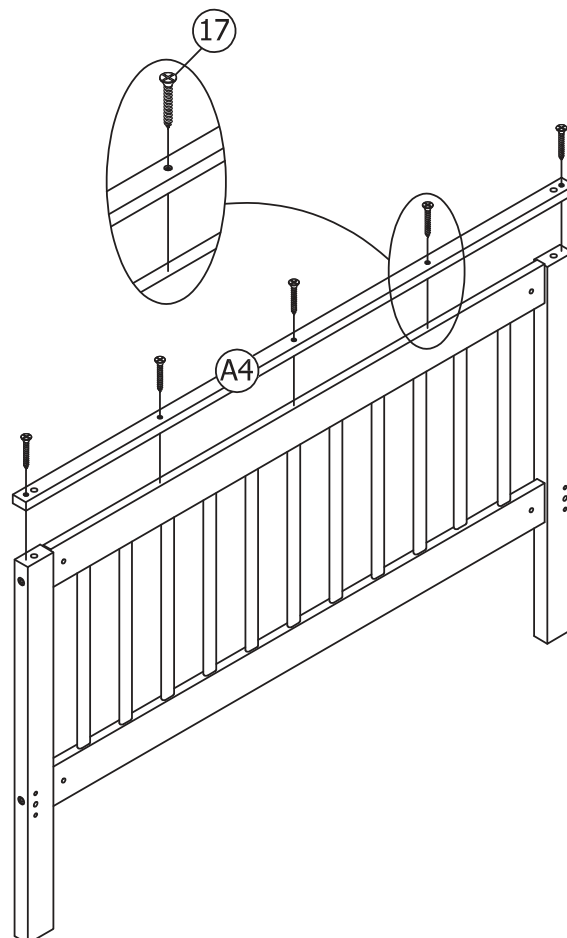
STEP 2:

Étape 2:

17



5(pcs)



STEP 3:

Étape 3:

11

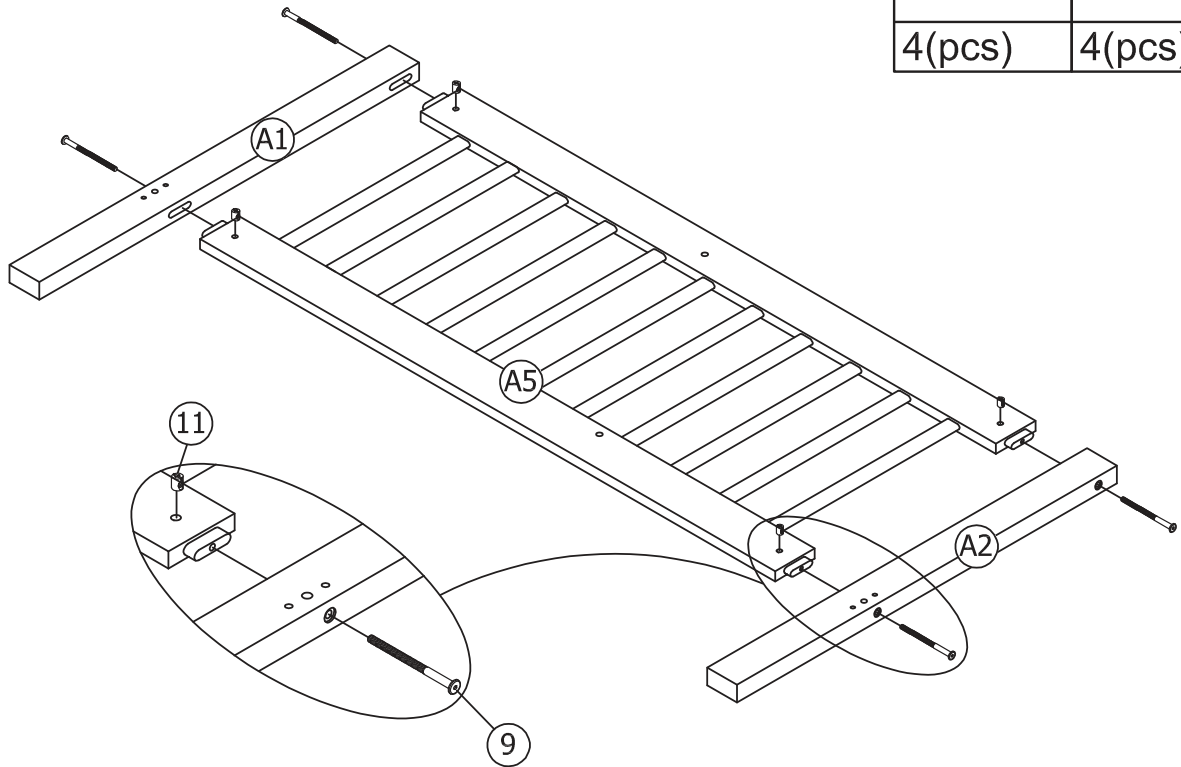


4(pcs)

9



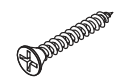
4(pcs)



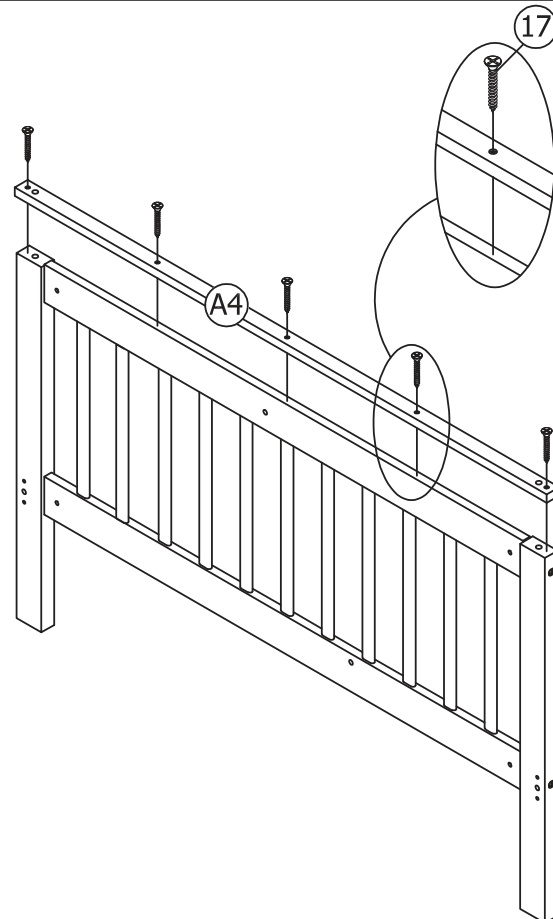
STEP 4:

Étape 4:

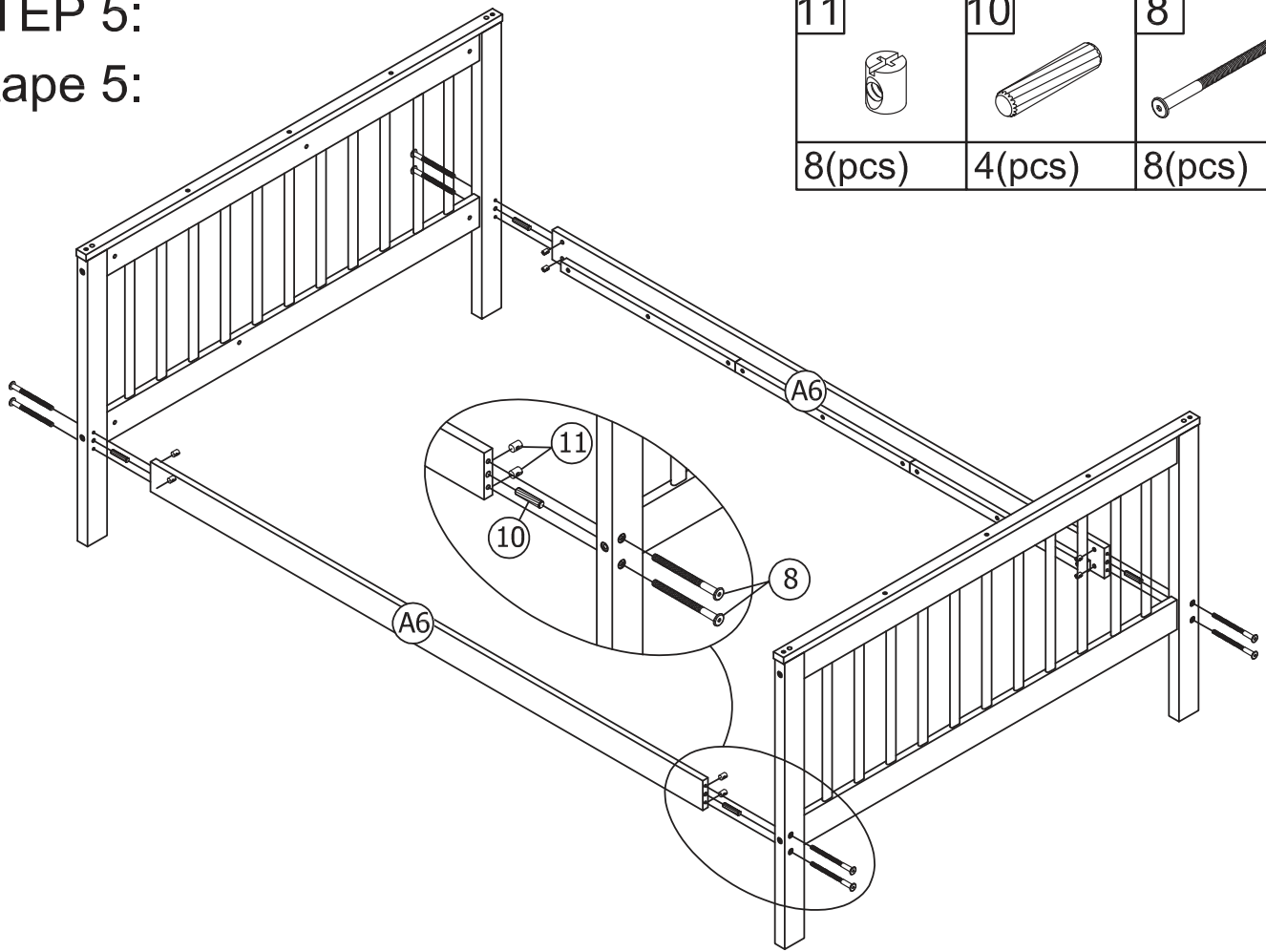
17


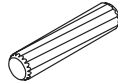



5(pcs)

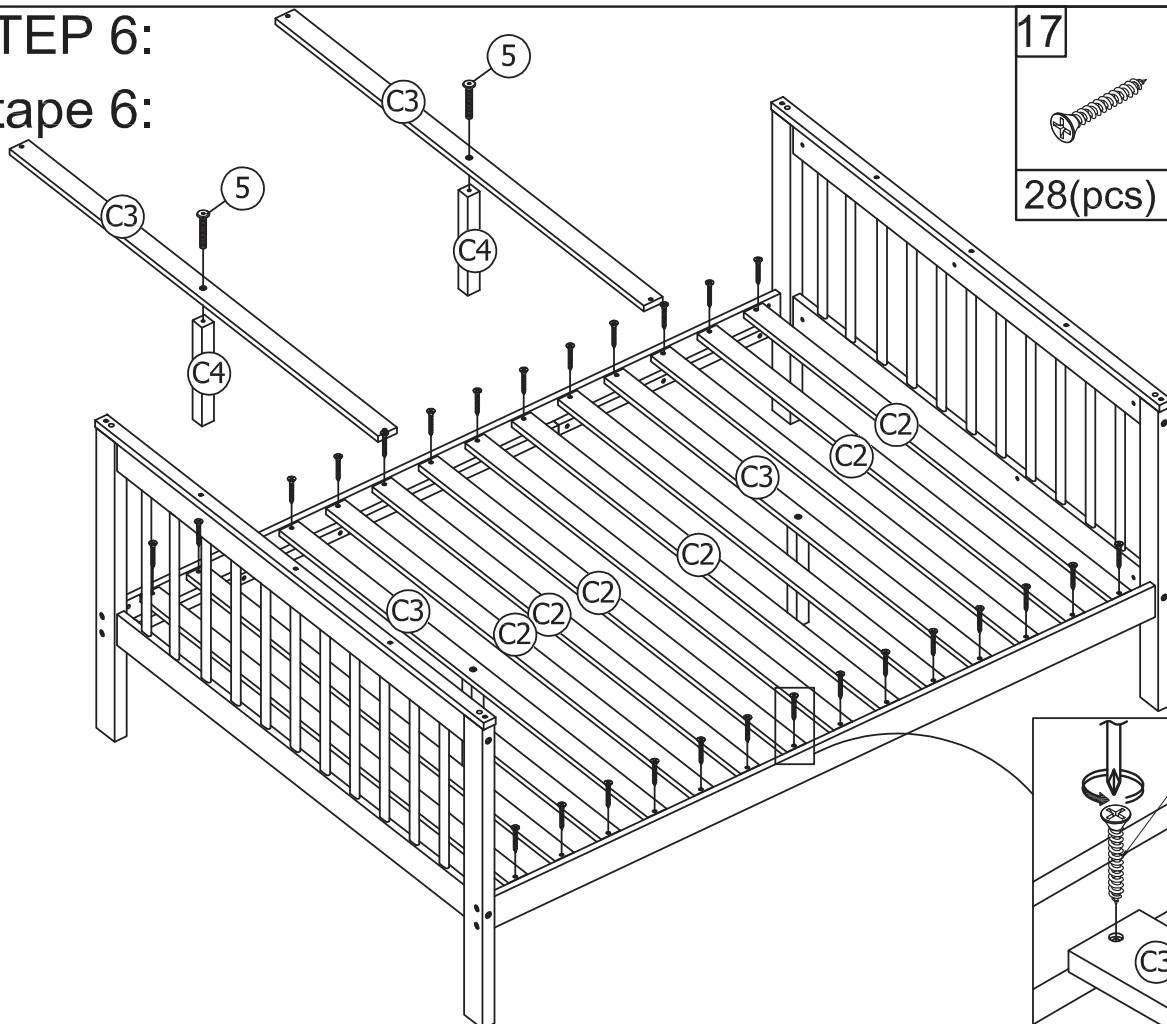




STEP 5:
Étape 5:

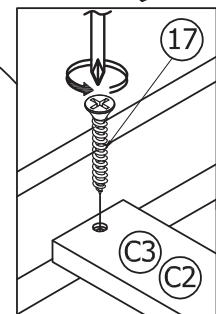


11	10	8
		
8(pcs)	4(pcs)	8(pcs)

STEP 6:
Étape 6:





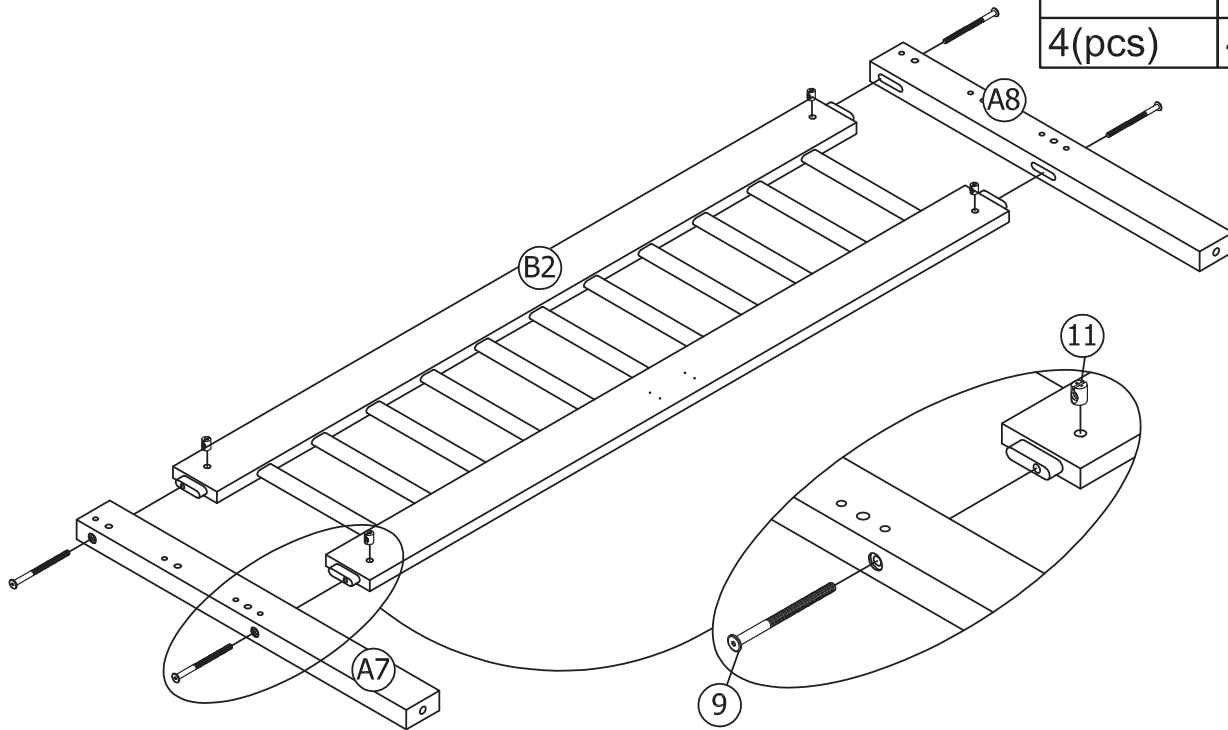
17	5
	
28(pcs)	2(pcs)



STEP 7:


Étape 7:

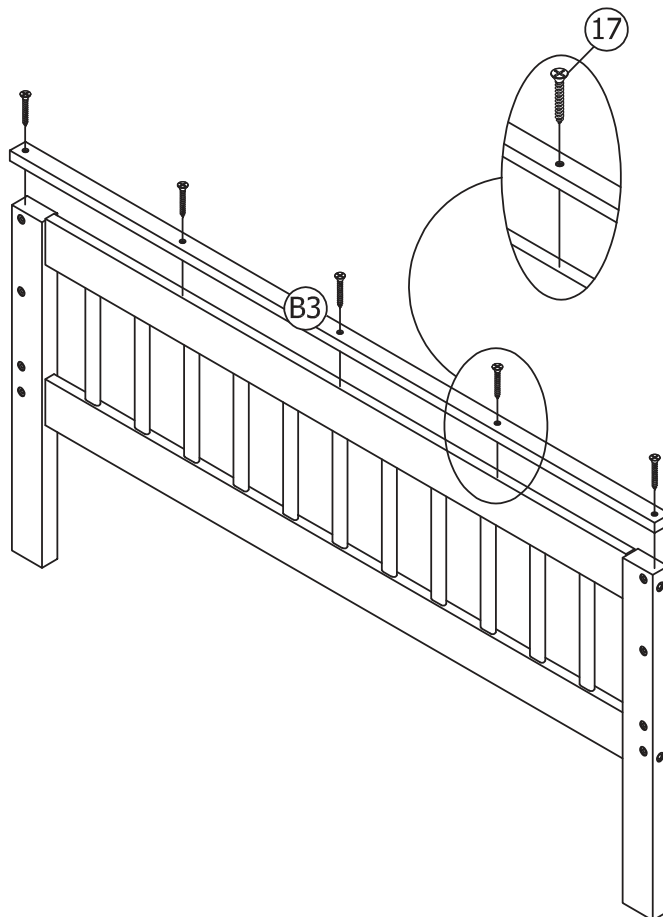
11	9
	
4(pcs)	4(pcs)



STEP 8:

Étape 8:

17

5(pcs)



STEP 9:

Étape 9:

11

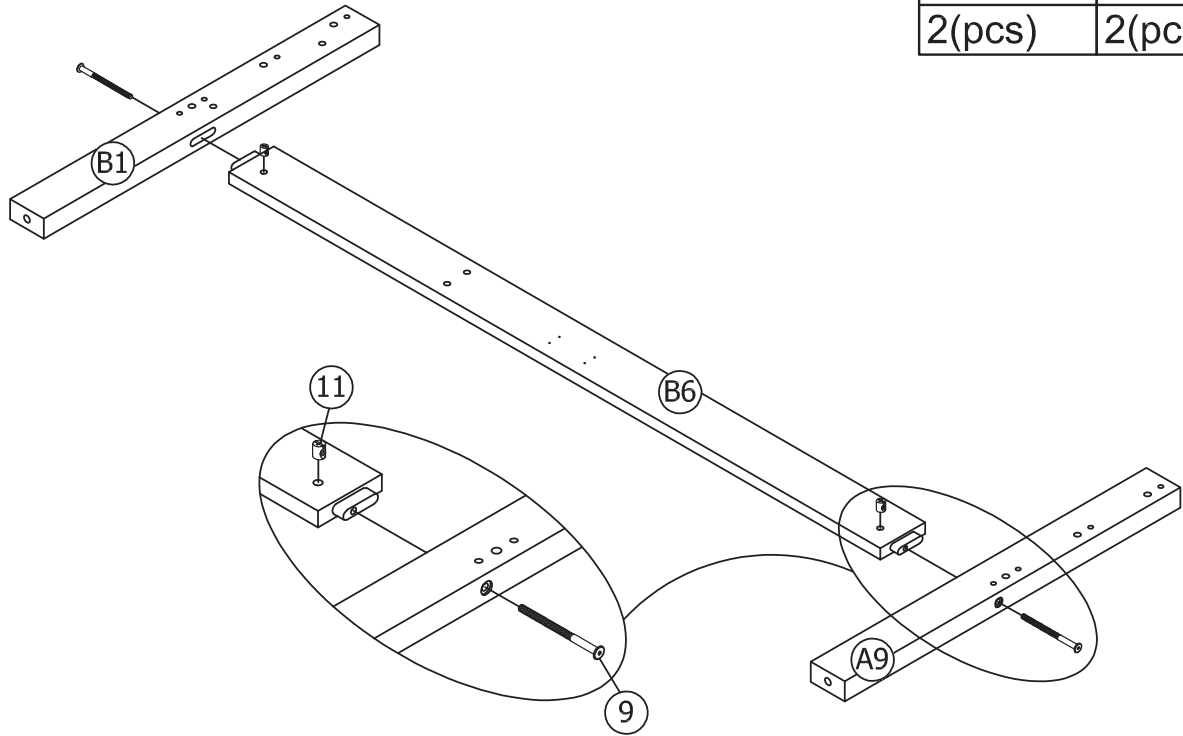


2(pcs)

9



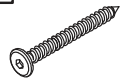
2(pcs)



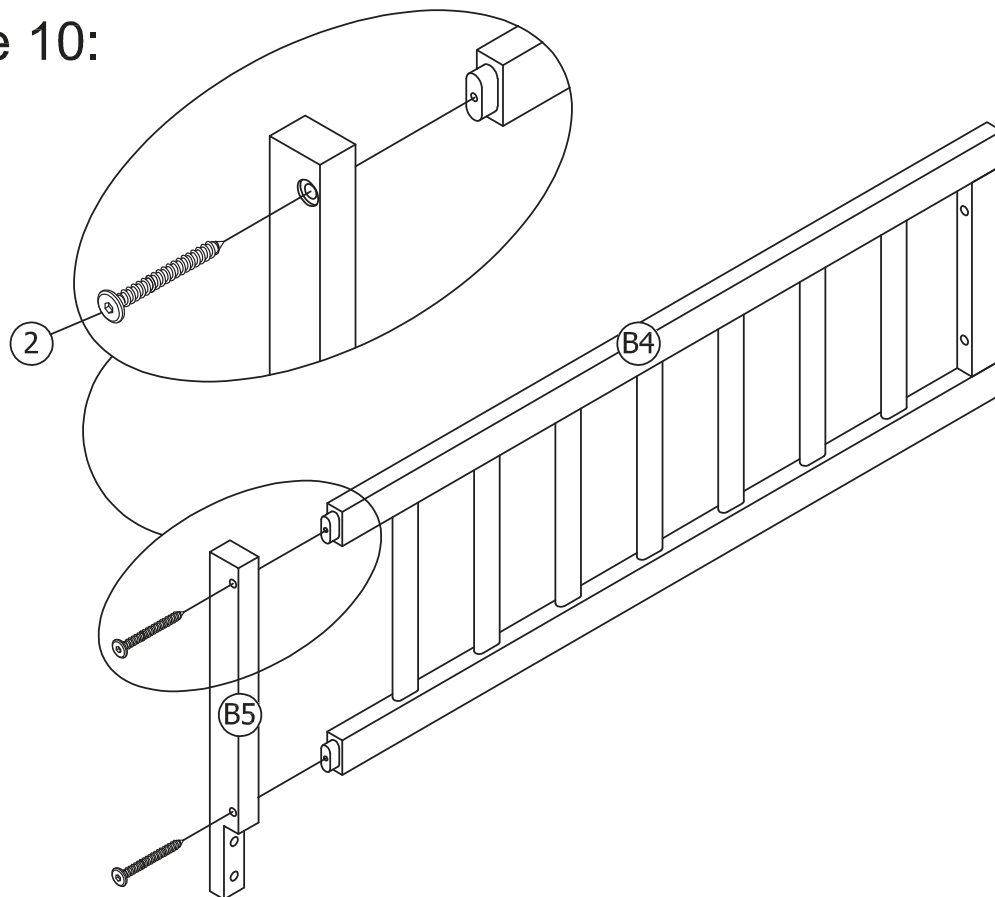
STEP 10:

Étape 10:

2

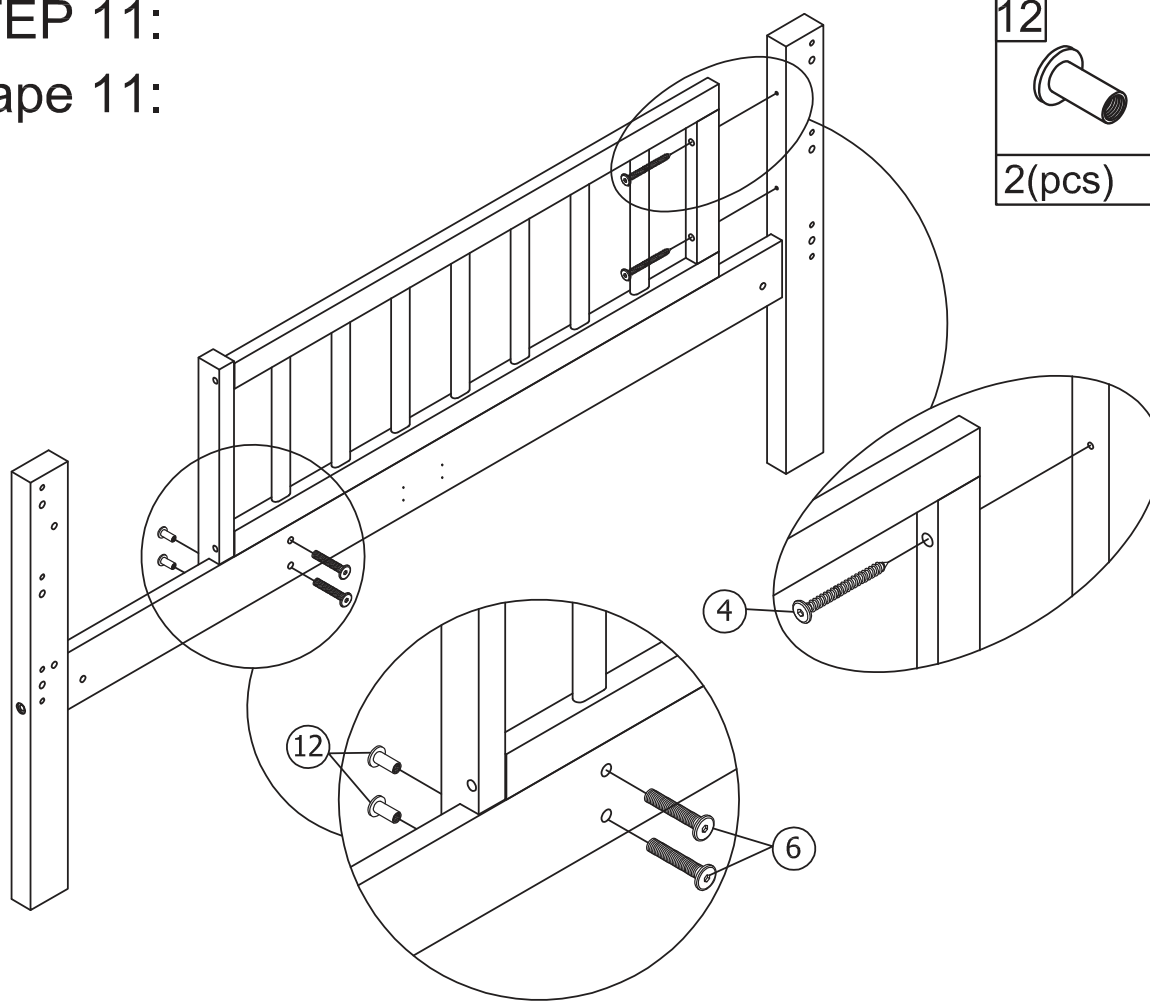



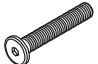

2(pcs)



STEP 11:

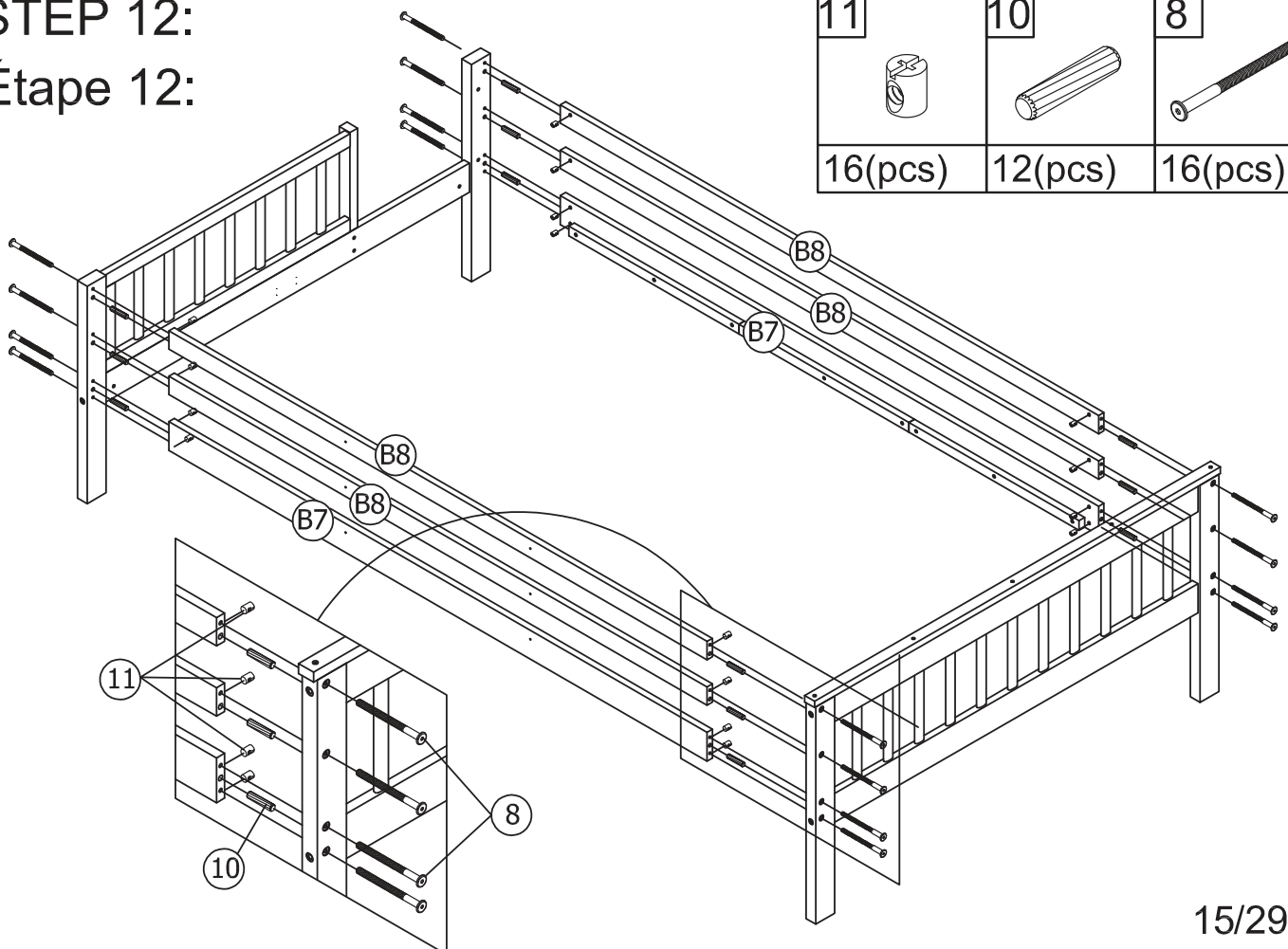
Étape 11:


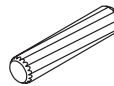



12	6
	
2(pcs)	2(pcs)
	4
	
	2(pcs)

STEP 12:

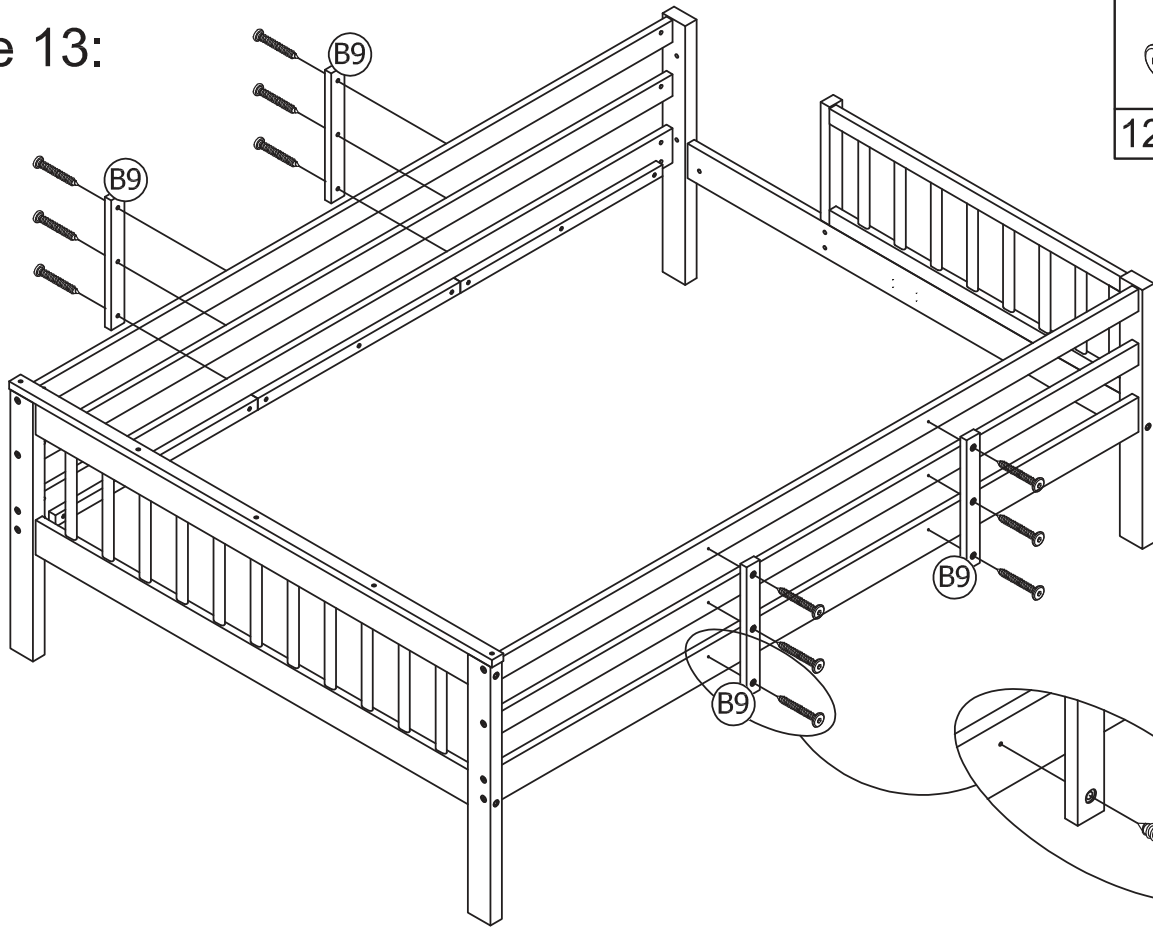
Étape 12:

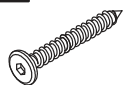


11	10	8
		
16(pcs)	12(pcs)	16(pcs)

STEP 13:

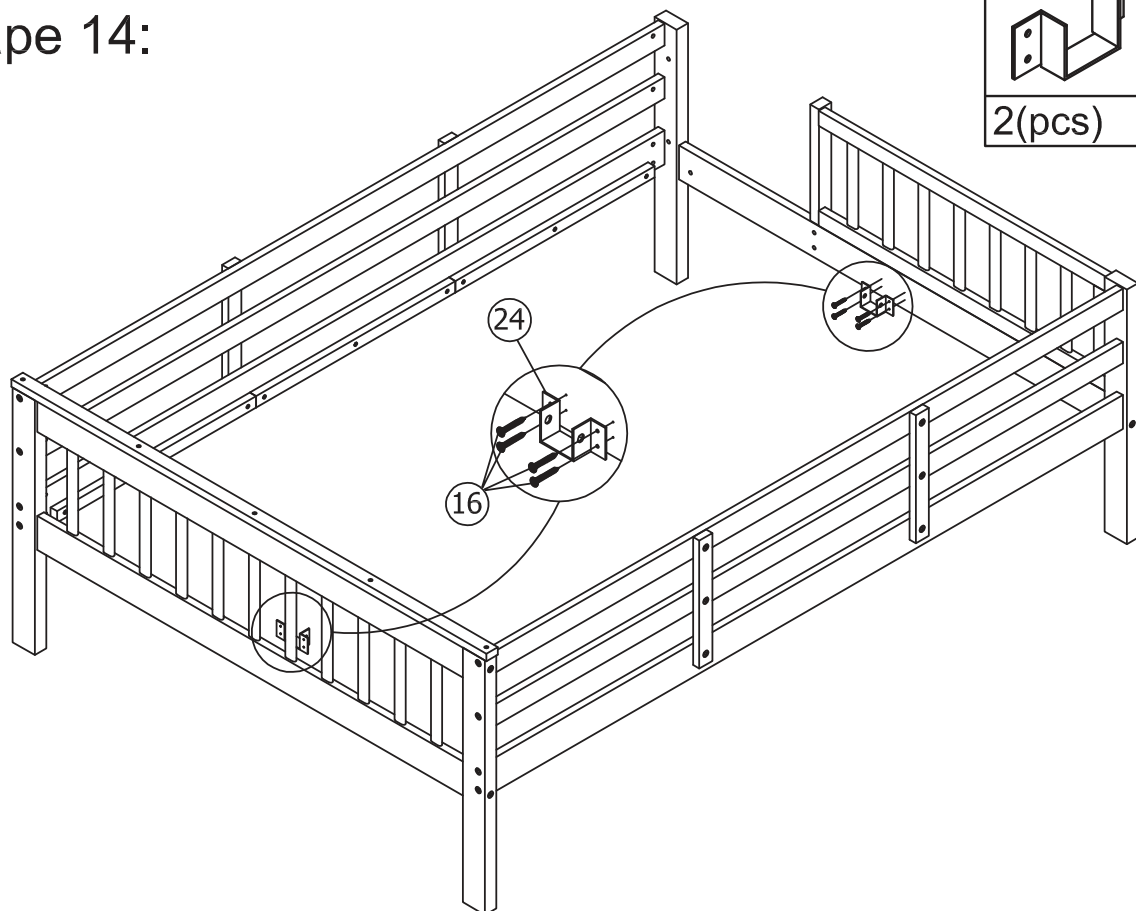
Étape 13:


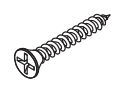


1

12(pcs)

STEP 14:

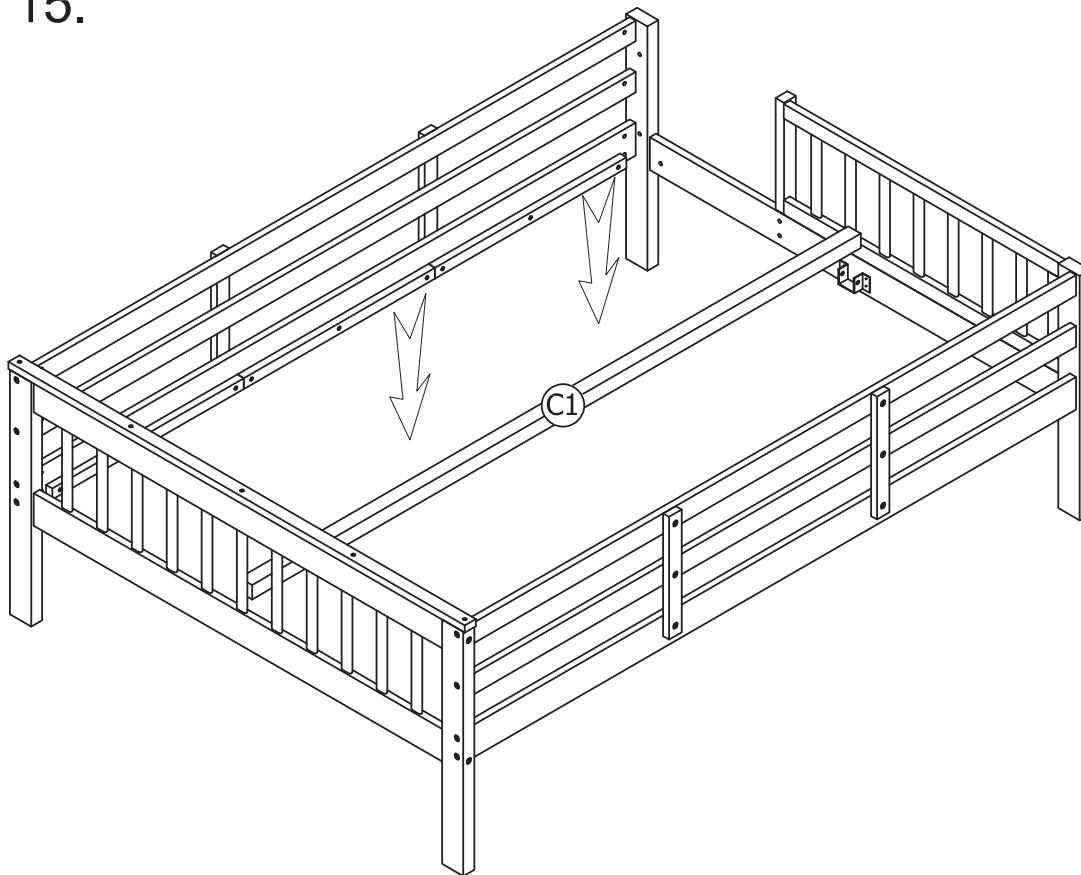
Étape 14:



24	16
	
2(pcs)	8(pcs)

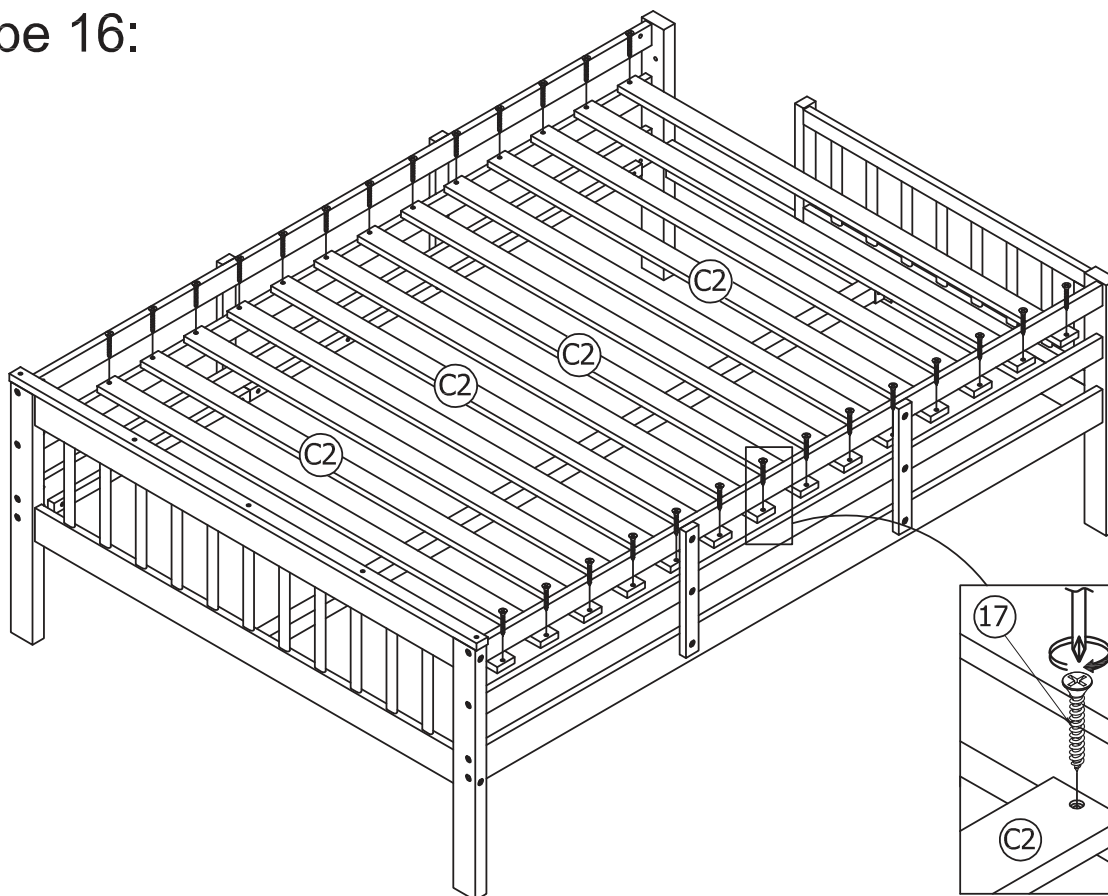
STEP 15:

Étape 15:



STEP 16:

Étape 16:



17

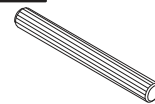


28(pcs)

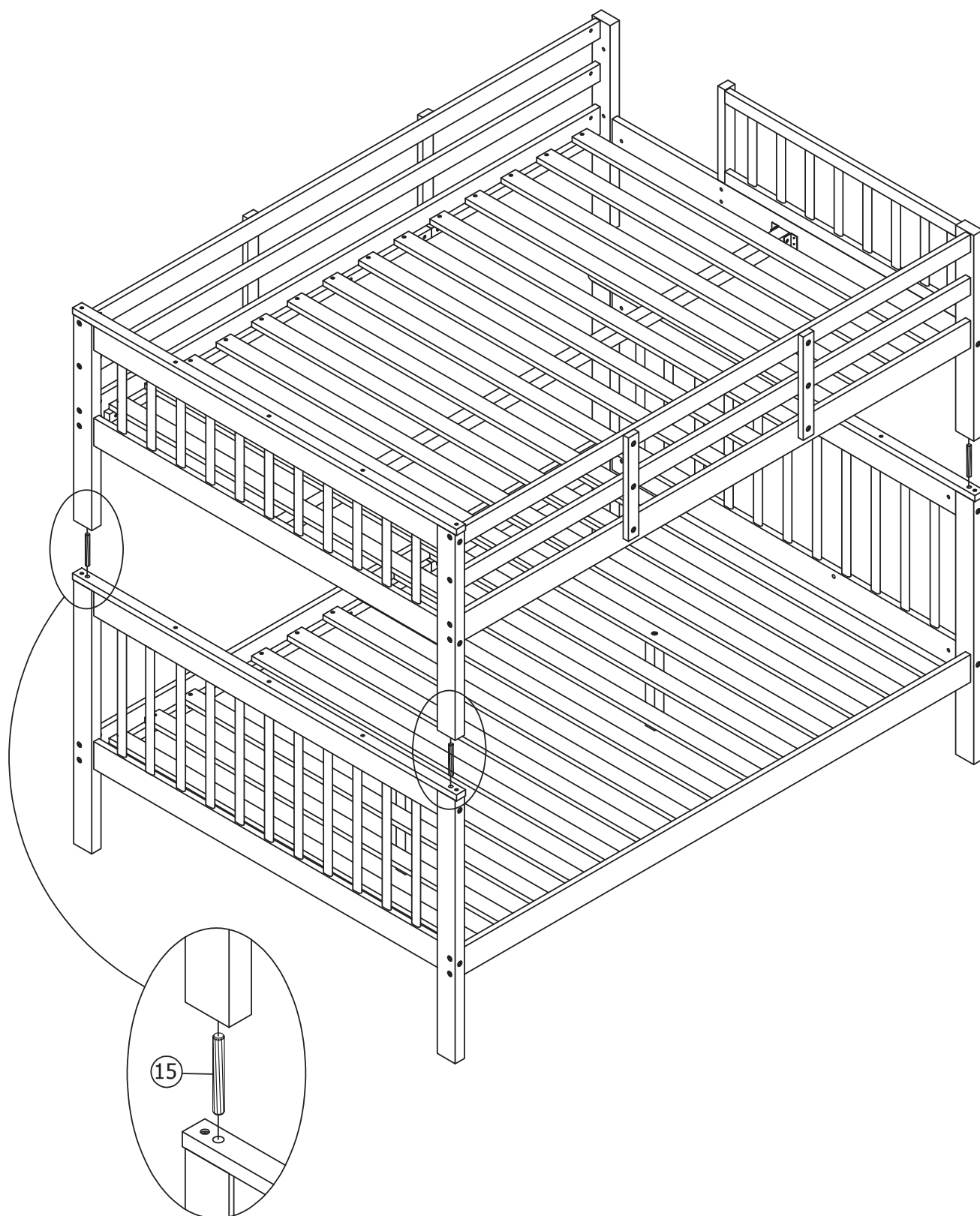
STEP 17:

Étape 17:

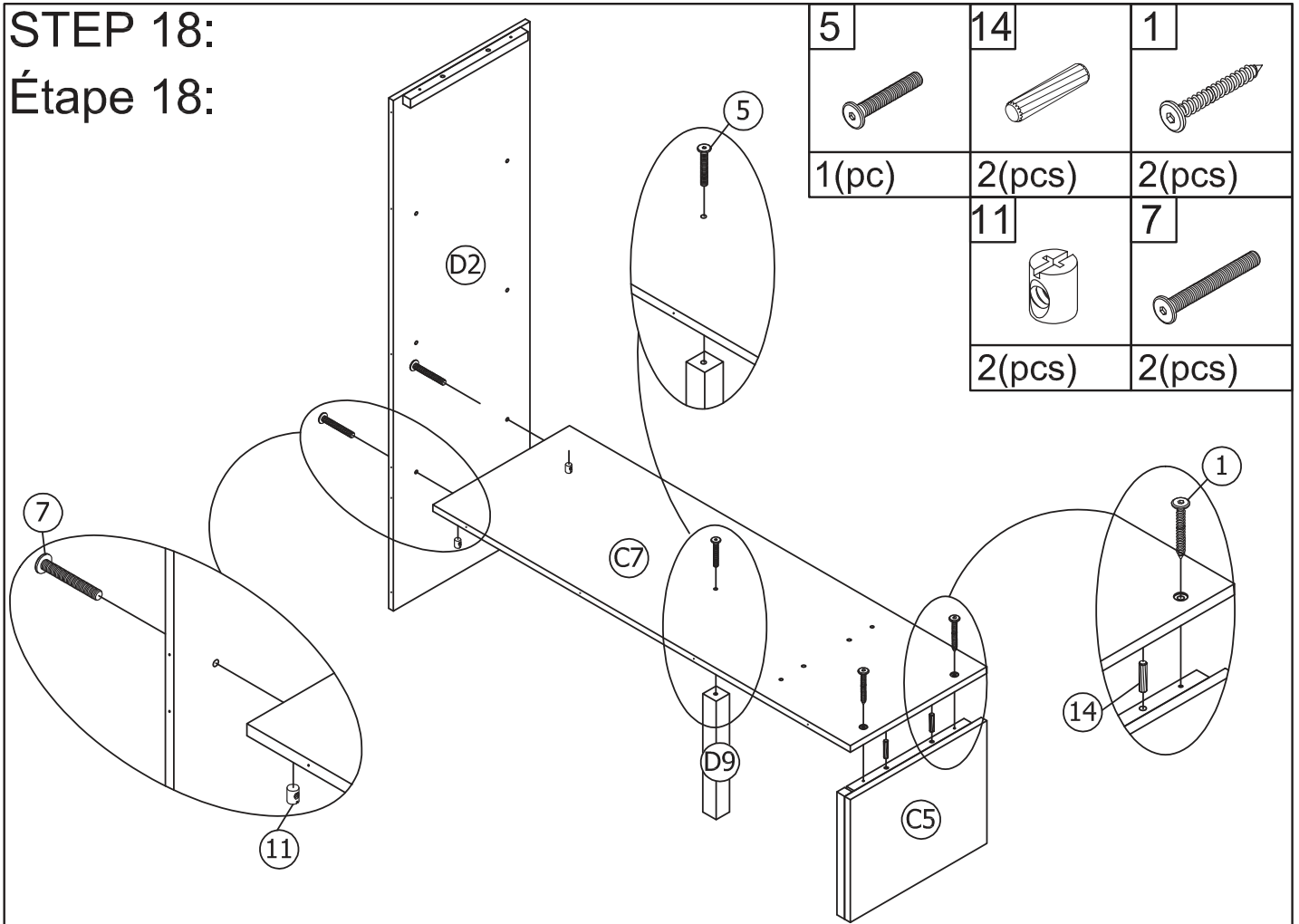
15



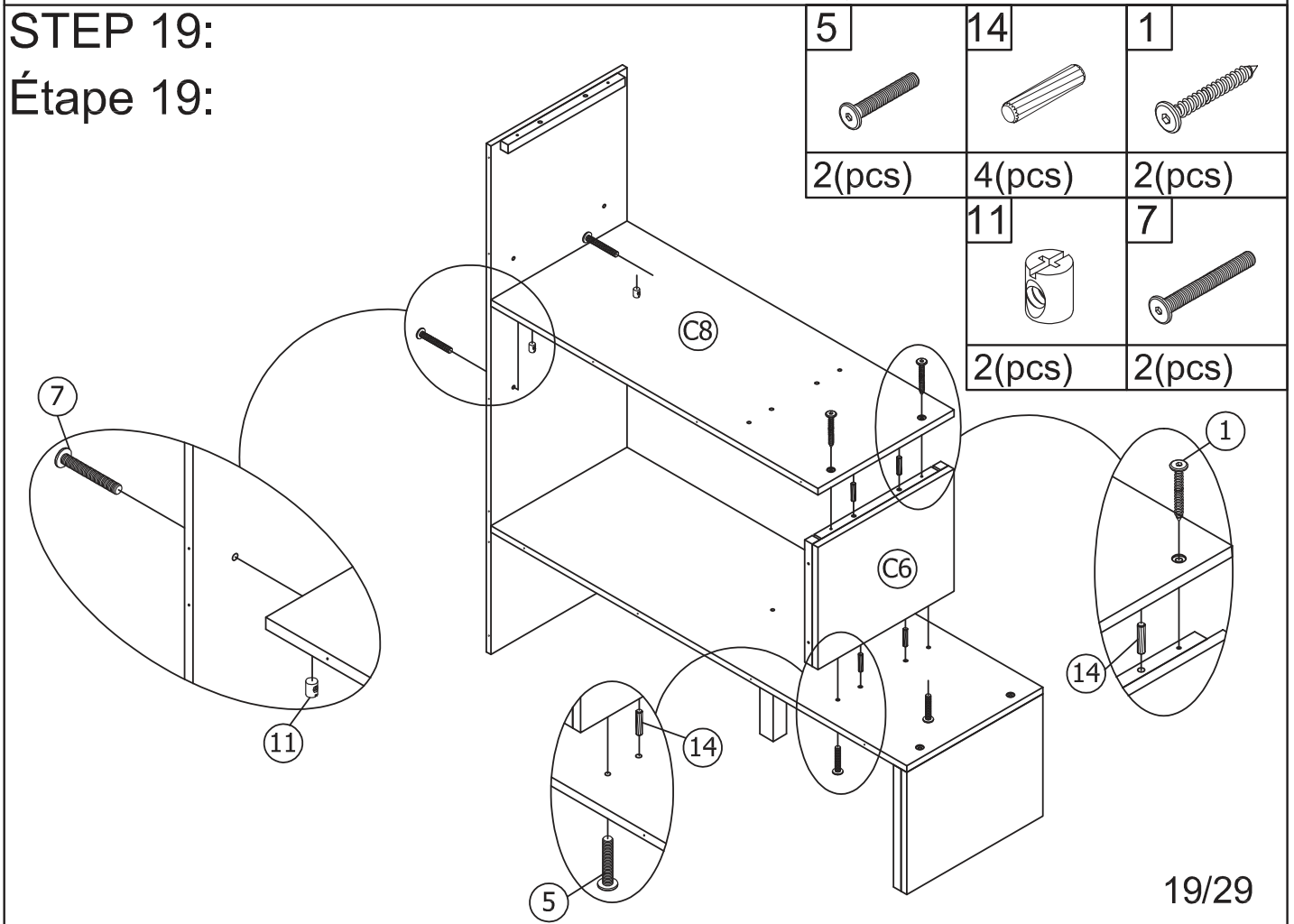
4(pcs)



STEP 18:
Étape 18:

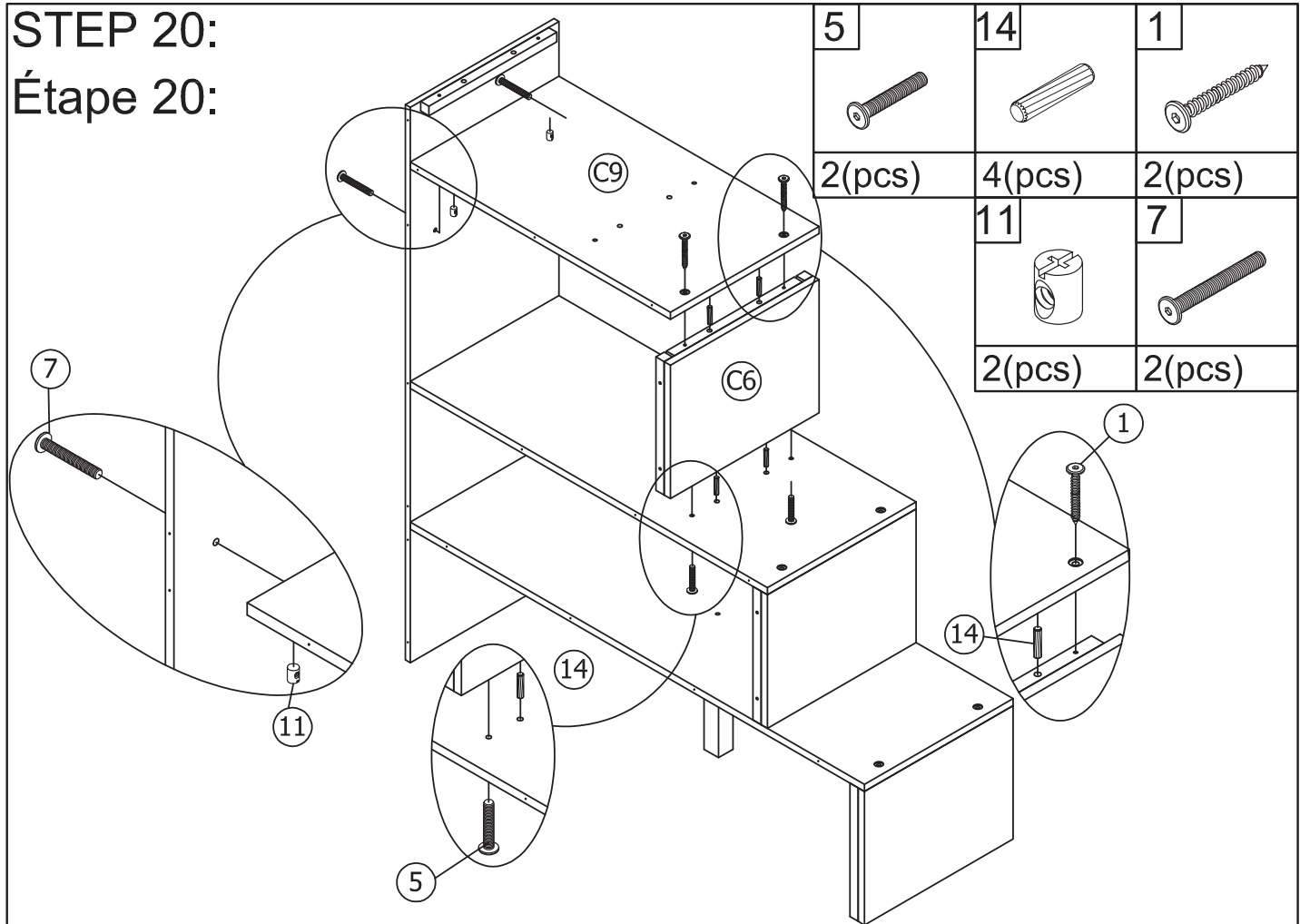


STEP 19:
Étape 19:



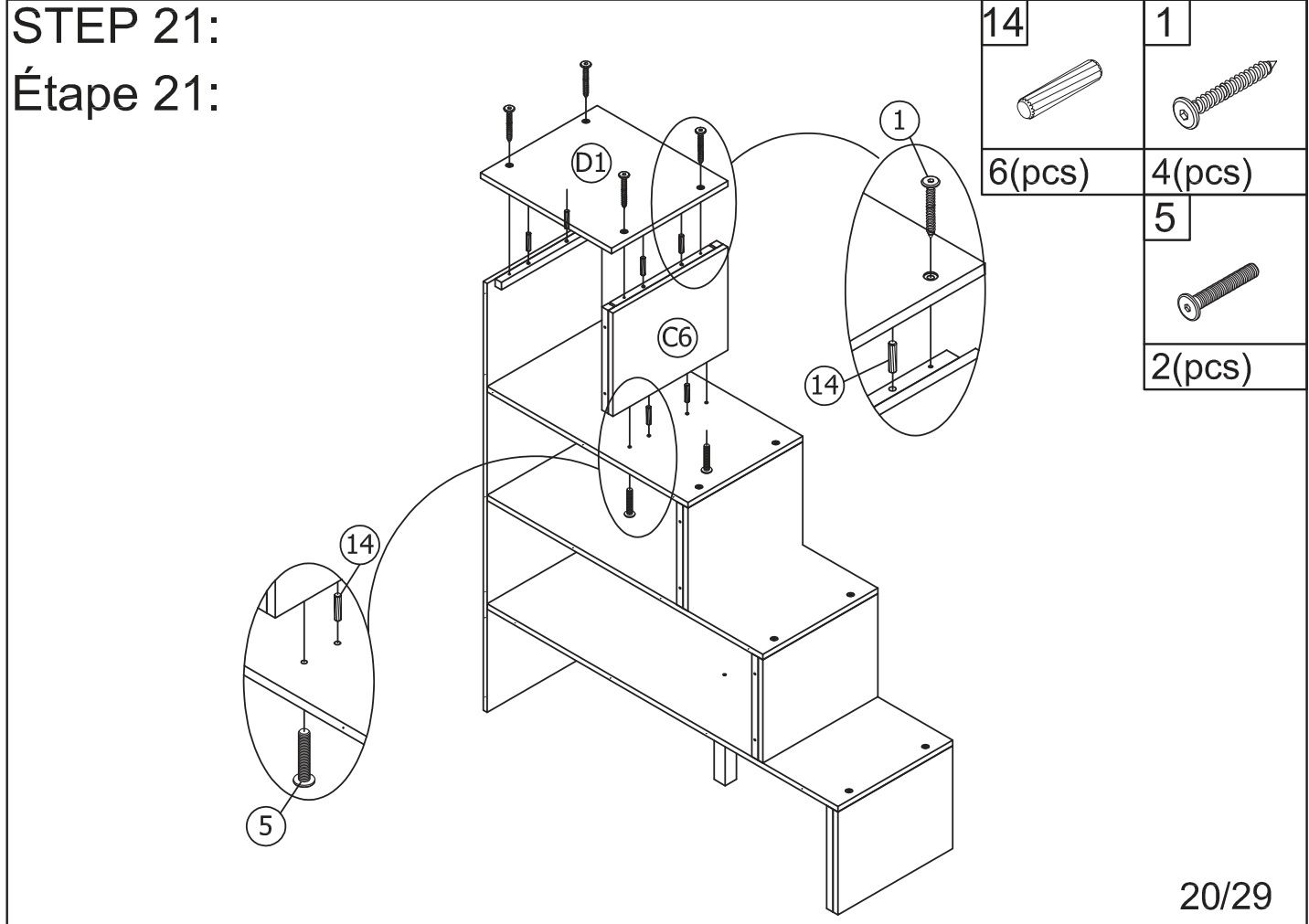
STEP 20:

Étape 20:



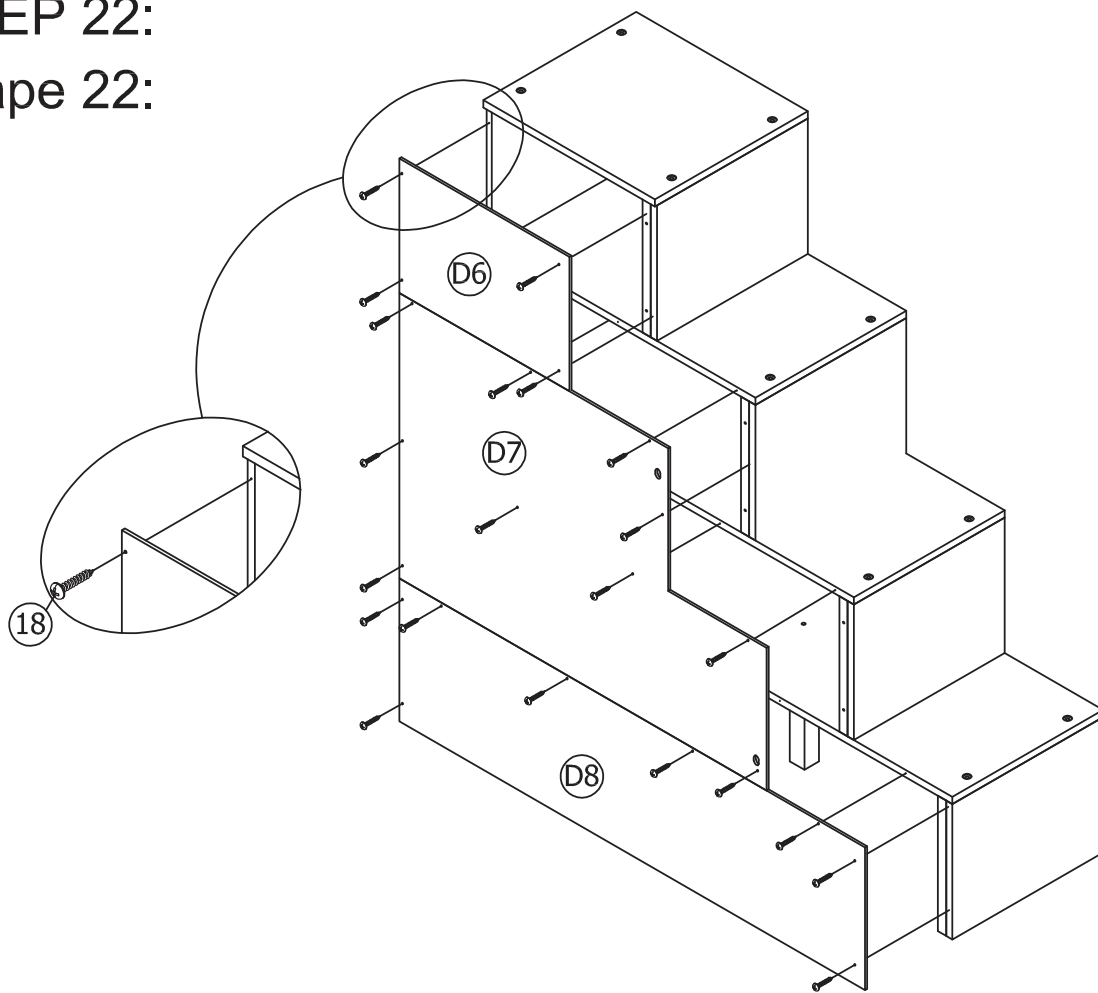
STEP 21:

Étape 21:

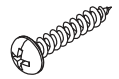


STEP 22:

Étape 22:



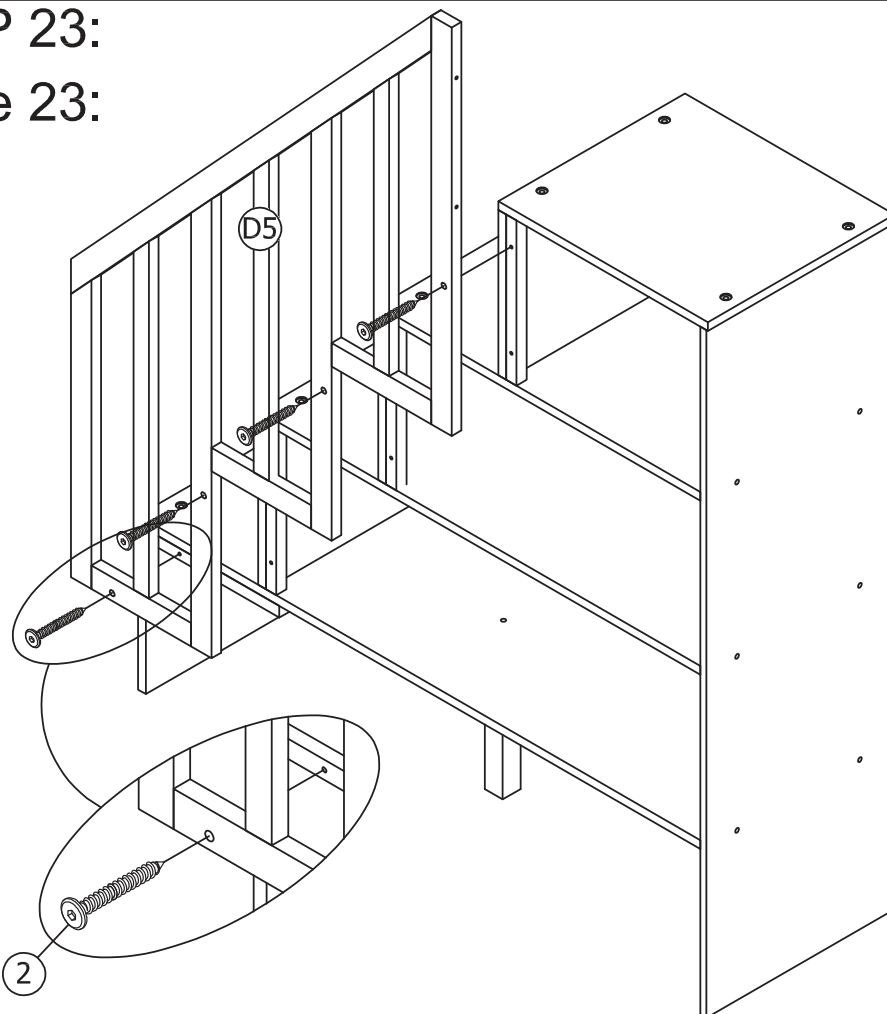
18



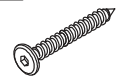
22(pcs)

STEP 23:

Étape 23:



2

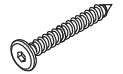


4(pcs)

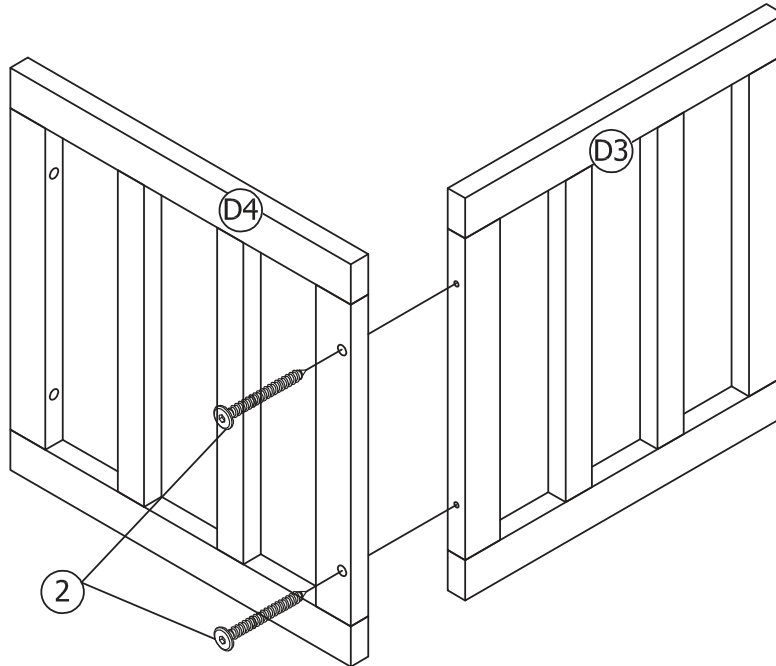
STEP 24:

Étape 24:

2



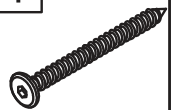
2(pcs)



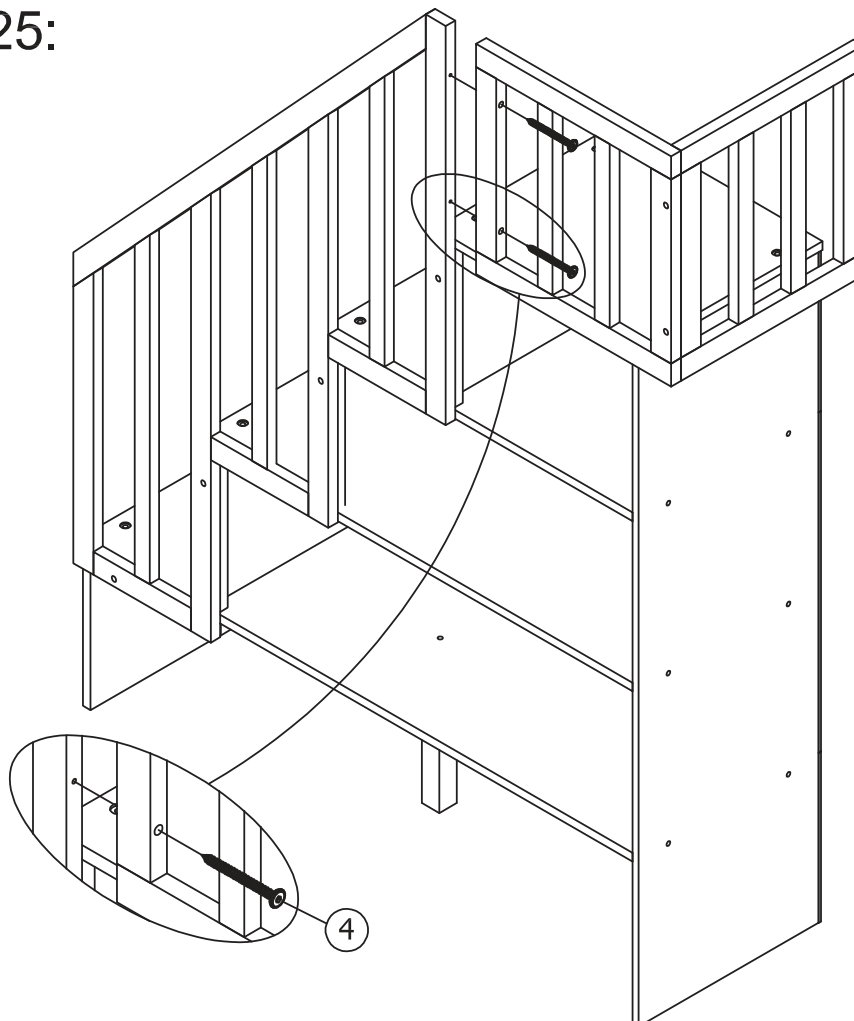
STEP 25:

Étape 25:

4

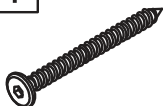



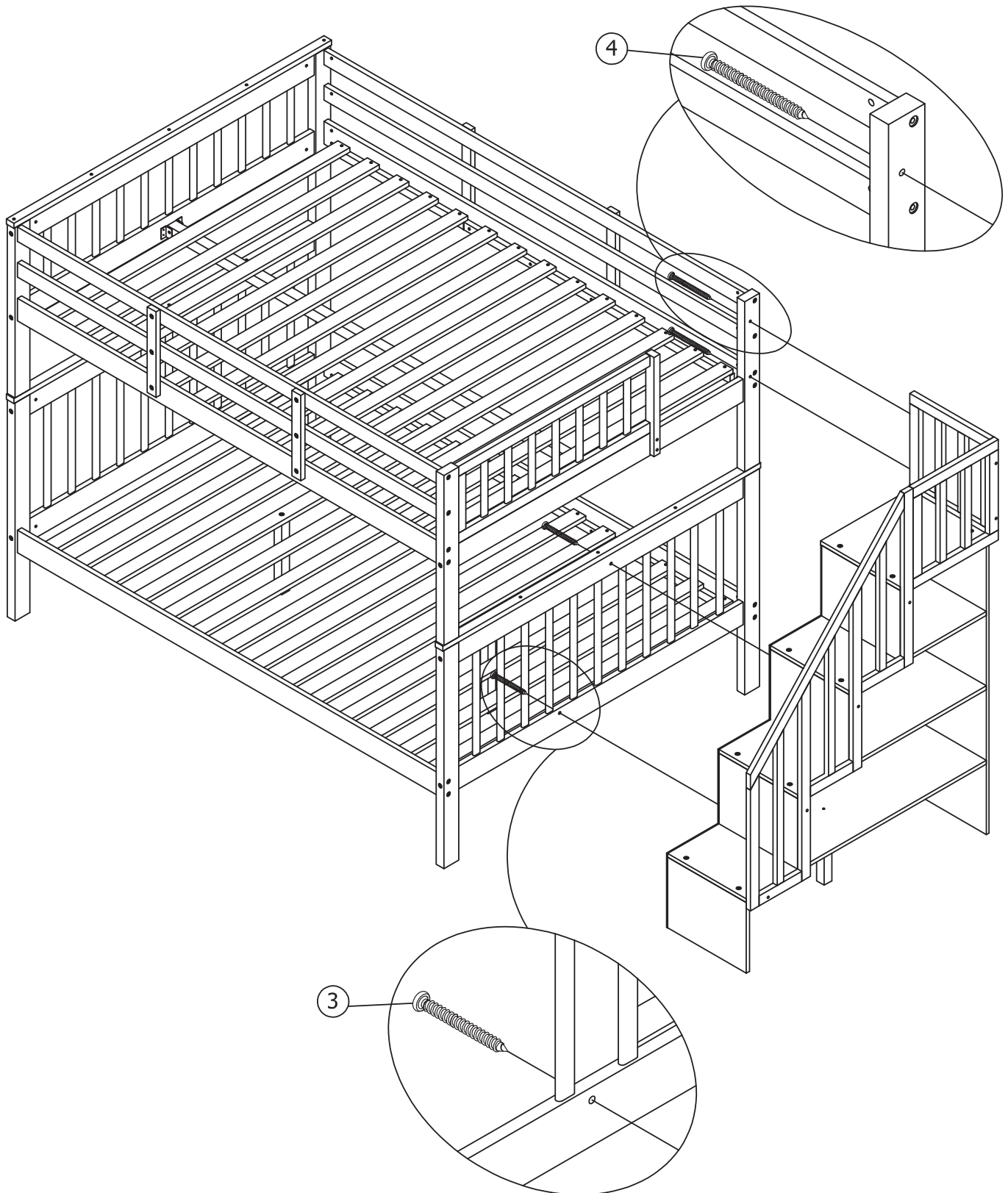
2(pcs)



STEP 26:

Étape 26:

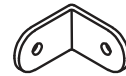
4		3	
2(pcs)		2(pcs)	



STEP 27:

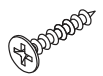
Étape 27:

20

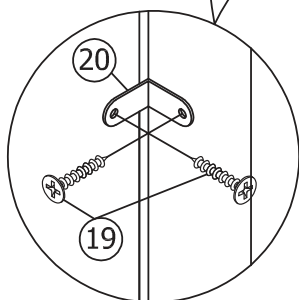
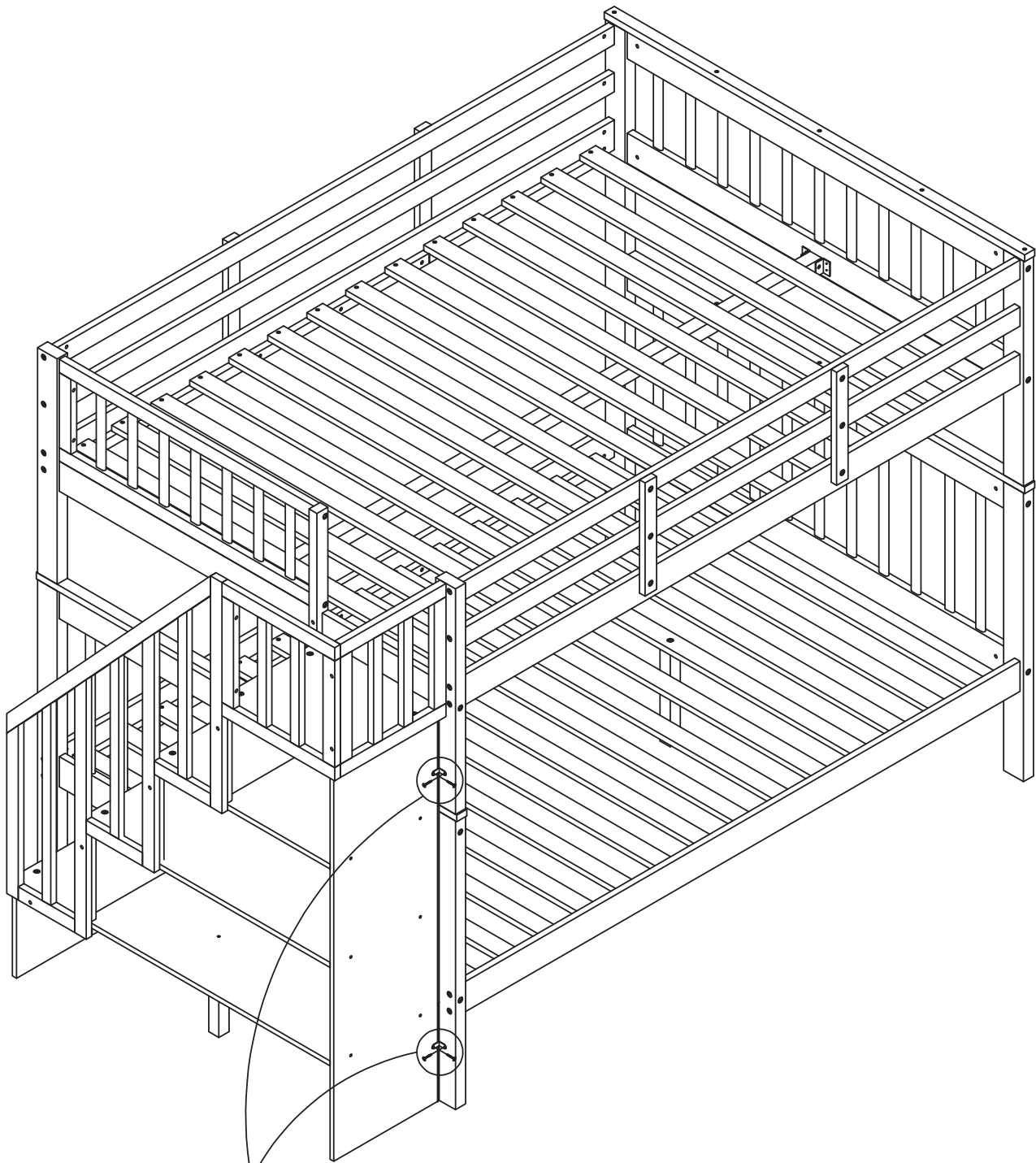


2(pcs)

19

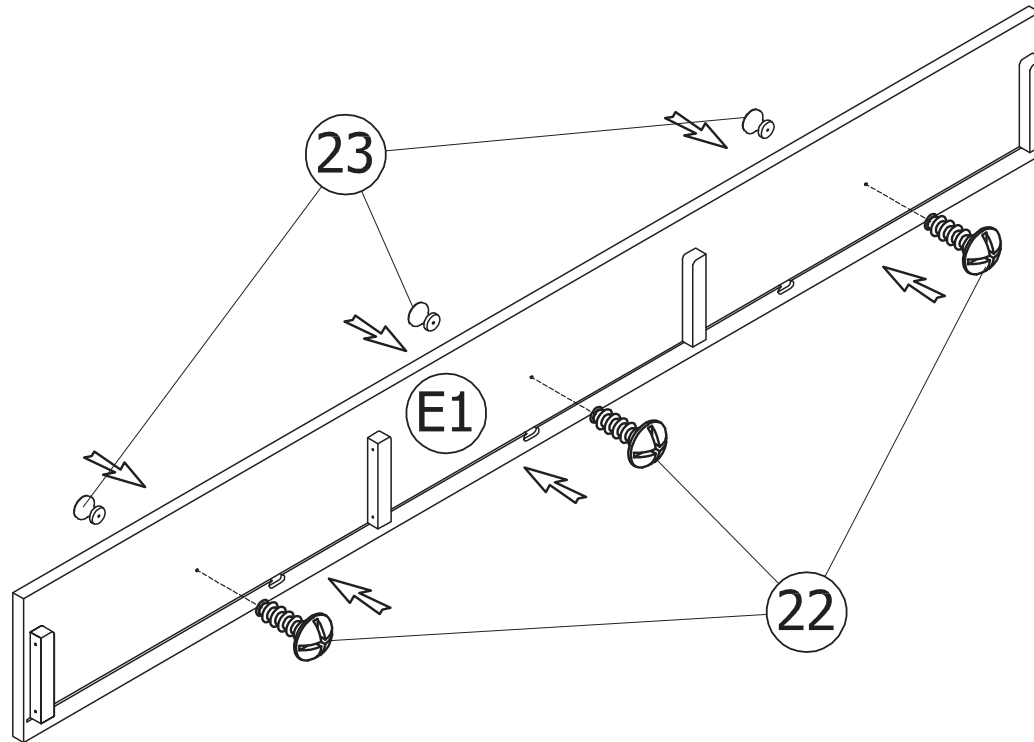


4(pcs)



STEP 28:

Étape 28:



23



3pcs

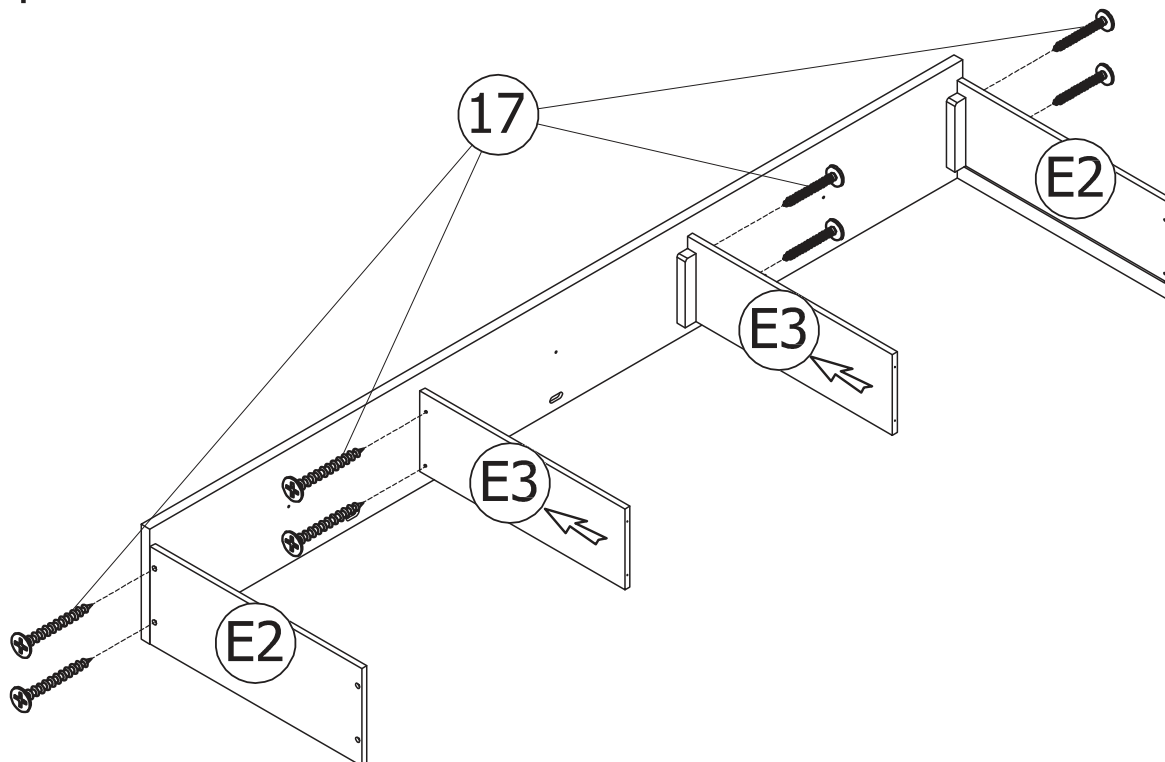
22



3pcs

STEP 29:

Étape 29:



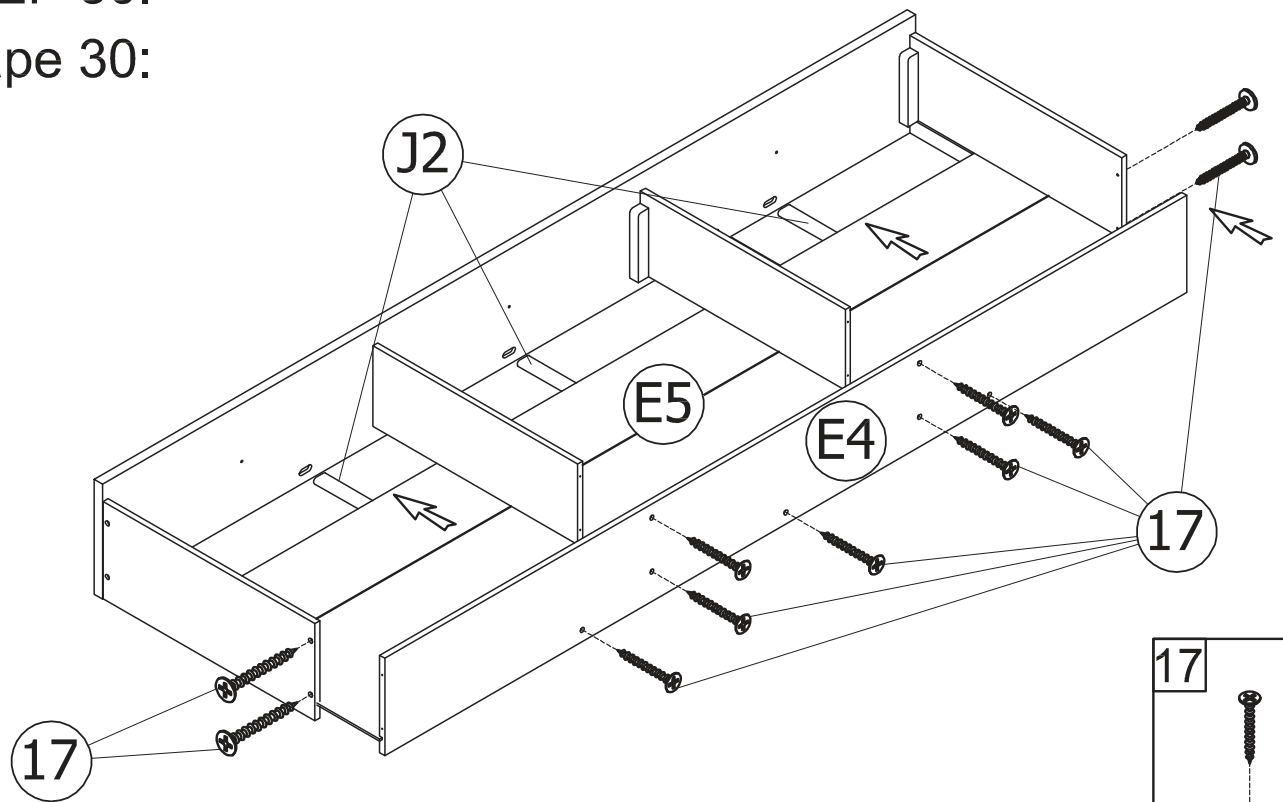
17




8pcs

STEP 30:

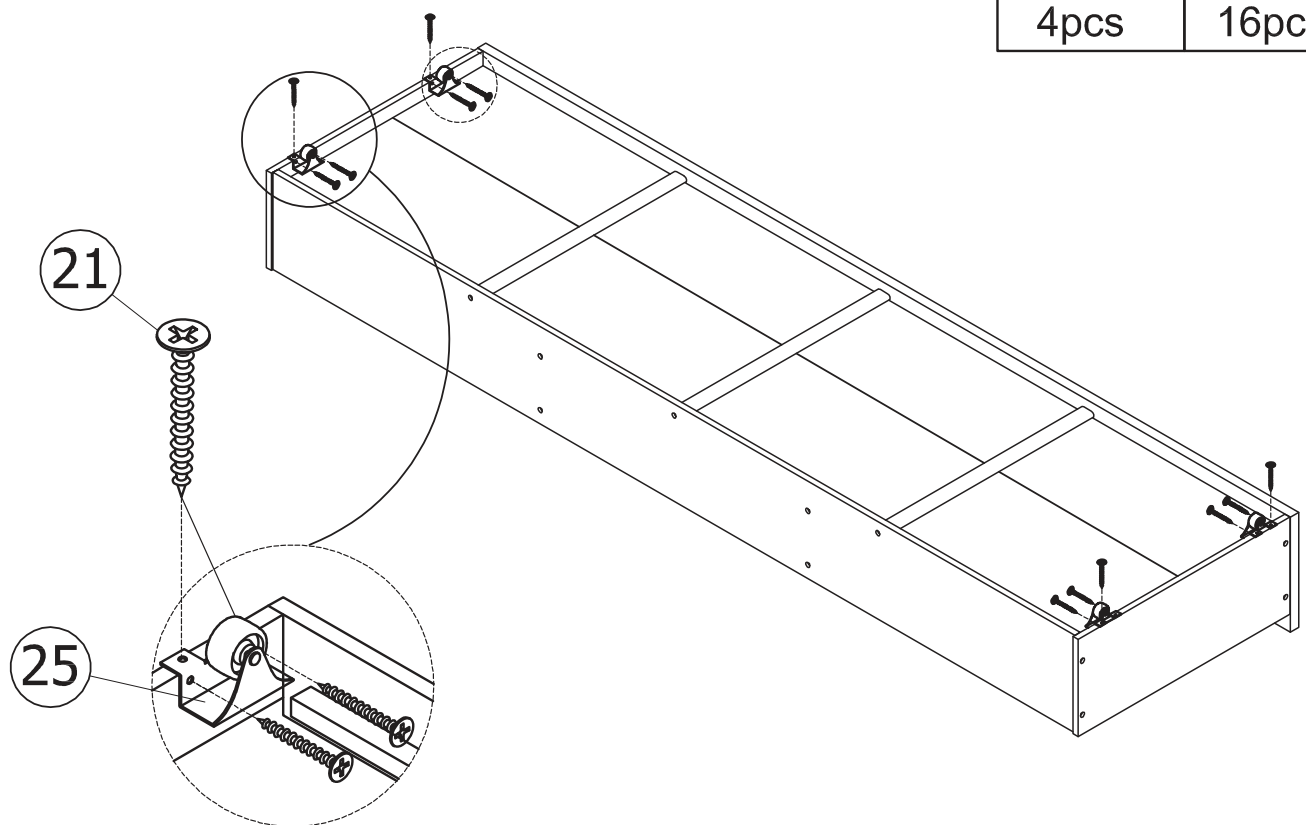
Étape 30:





17	
11pcs	

STEP 31:

Étape 31:



25		21	
4pcs		16pcs	

STEP 32:

Étape 32:

26

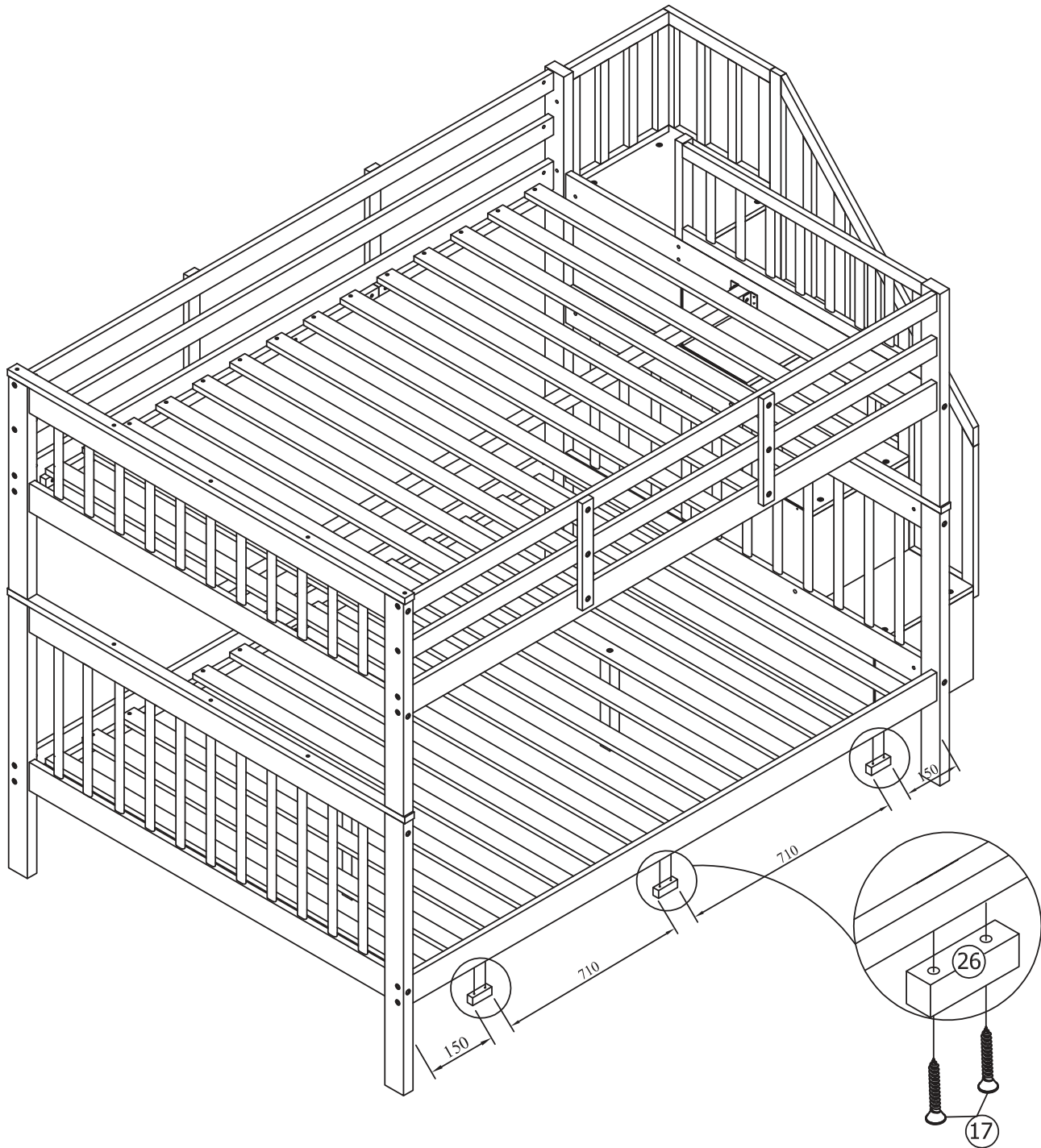


3(pcs)

17



6(pcs)



STEP 33:

Étape 33:

