

Thank You for Choosing Us for Your Lighting Needs!



Pendants & Linear Pendants Above a Kitchen Island

Center a linear pendant over the island. If hanging pendants, use one pendant for every 24" of island. Fixtures should hang at least 30" above the countertop.

Pendentifs et pendentifs linéaires au-dessus d'un îlot de cuisine

Centre un pendentif linéaire sur l'île. Si des pendentifs suspendus, utilisez un pendentif pour chaque 24 po d'îlot. Les luminaires doivent être suspendus à au moins 30 po au-dessus du comptoir.

Colgantes y colgantes lineales sobre una isla de cocina

Centre un colgante lineal sobre la isla. Si cuelga colgantes, use un colgante por cada 24" de isla. Los accesorios deben colgar al menos 30" por encima de la encimera.



Pendants & Chandeliers Above a Dining Room Table

Fixtures should stay at least 30" above the table. Use a fixture that is 12" narrower than the width of the table.

Pendentifs et lustres au-dessus d'une table de salle à manger

Les luminaires doivent rester au moins 30 po au-dessus de la table. Utilisez un luminaire de 12 po plus étroit que la largeur de la table.

Colgantes y candelabros sobre una mesa de comedor

Los accesorios deben permanecer al menos 30" por encima de la mesa. Use un accesorio que sea 12" más largo que el ancho de la mesa.



Pendants and Chandeliers in Open Areas

The bottom should hang at least 7.5 feet from the floor. Allow clearance for any opening doors.

Pendentifs et lustres dans les zones ouvertes

Le fond doit pendre au moins 7,5 pieds du sol. Laissez le dégagement pour toute porte qui s'ouvre.

Colgantes y candelabros en áreas abiertas

La base debe colgar al menos a 7.5 pies del piso. Deje espacio libre para las puertas que se abran.

We appreciate your business and hope you love your new light!

Great lighting can add value and enhance the look of your home. To ensure the best lighting in your space, remember to layer your lighting. This ensures that your space will have both task and ambient lighting. Coordinating fixtures like sconces, flush mounts, and pendants can help you meet your layered lighting needs and reinforce your desired aesthetic. Install the lights with dimmers that allow you to control the level of light output at any given moment.

Get function and style! Browse our site for coordinating lights and expert lighting advice.

Nous apprécions votre entreprise et espérons que vous aimerez votre nouvelle lumière!

Un bon éclairage peut ajouter de la valeur et rehausser l'apparence de votre maison. Pour assurer le meilleur éclairage de votre espace, pensez à superposer votre éclairage. Cela garantit que votre espace aura à la fois un éclairage de tâche et un éclairage ambiant. Les luminaires coordonnés tels que les appliques, les supports affleurants et les pendentifs peuvent vous aider à répondre à vos besoins d'éclairage en couches et à renforcer l'esthétique souhaitée. Installez les lumières avec des gradateurs qui vous permettent de contrôler le niveau de sortie de lumière à tout moment.

Obtenez fonctionnalité et style! Parcourez notre site pour coordonner les lumières et les conseils d'experts en éclairage.

¡Apreciamos su negocio y esperamos que le guste su nueva luz!

Buena iluminación puede agregar valor y mejorar el aspecto de su hogar. Para garantizar la mejor iluminación en su espacio, recuerde colocar su iluminación en capas. Esto asegura que su espacio tendrá iluminación ambiental y de trabajo. La coordinación de accesorios como apliques, montajes empotrados y colgantes puede ayudar a satisfacer sus necesidades de iluminación en capas y reforzar la estética deseada. Instale las luces con atenuadores que le permitan controlar el nivel de salida de luz en cualquier momento.

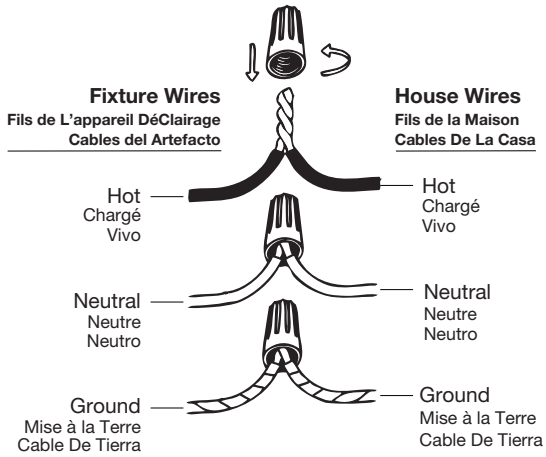
¡Obtén funcionalidad y estilo! Explore nuestro sitio para coordinar luces y consejos de expertos en iluminación.

Assembly Instructions

How to Identify the Fixture's Wires

Comment identifier les fils du luminaire

Cómo identificar los cables del dispositivo



Hot: Smooth, Black, or Transparent with Black Inner Thread

Chargé: Lisse, noir ou transparent avec filetage intérieur noir

Vivo: Suave, negro o transparente con hilo interior negro

Neutral: Ribbed, White or Transparent with White Inner Thread

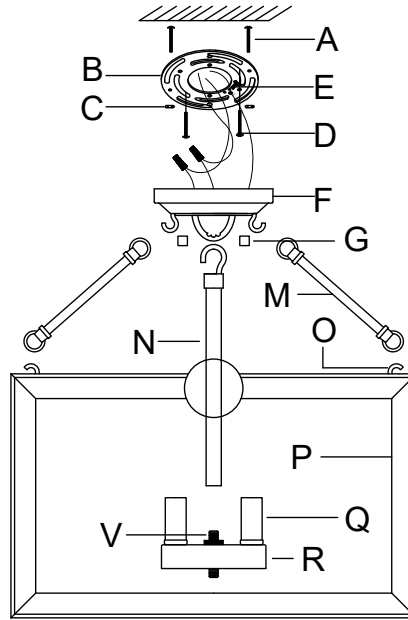
Neutre: Côtelé, blanc ou transparent avec filetage intérieur blanc

Neutro: Acanalado, blanco o transparente con hilo interior blanco

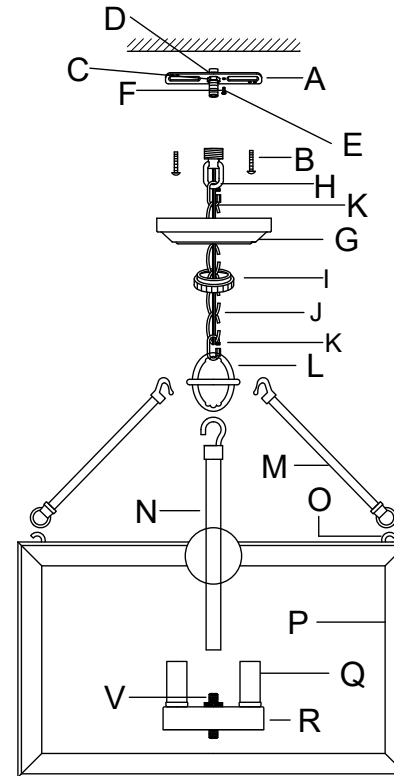
Ground: Copper, Bare Metal, Green, or Transparent Inner Thread

Mise à la Terre: Filetage intérieur en cuivre, métal nu, vert ou transparent

Cable De Tierra: Rosca interior de cobre, metal desnudo, verde o transparente



1



2

Assembly Instructions

ENGLISH

For Customer Service, contact the place of purchase to arrange for replacement parts.

IMPORTANT:

- All installation work should be done by accredited professional.
- Shut off power supply at fuse or circuit breaker!
- Use only the specified bulbs. Do not exceed the maximum wattage!

Assembly Instructions:

PREPARING FOR INSTALLATION

Carefully remove the new fixture from the carton as well as the yellow bag that holds all of the parts. See the important notes above. Shut off power at the circuit breaker and remove old fixture from wall, including the old mounting strap. PLEASE NOTE: This fixture may be mounted as a PENDANT or as a FLUSH. Please decide how you would like the fixture to be hung and follow the corresponding instructions. FLUSH INSTALLATION - 1. Review diagram (1). Find the canopy with the hooks and loop attached. Take the round mounting strap assembly from the parts bag. Mounting strap (B) contains threaded holes. Two mounting screws (A) should be attached to the mounting strap (B). You may need to tighten nuts (C) that hold these screws in place. 2. Place mounting strap (B) over the junction box so that mounting screws (A) are vertical, and in alignment with the hole locations on the fixture's canopy (F). Secure mounting strap (B) to the junction box with mounting screws (D) and a screwdriver. Tighten the screws securely. 3. Place the fixture's socket cluster (R) on a flat surface. Rod (N) is on the fixture's wires, but not attached to the body of the fixture. Pass the fixture's wires through rod (N) and pull the wires until taut. 4. Twist rod (N) into the post (V) until secure. Attach side rods (M) to the hooks (O) on the fixture's body. 5. Have an assistant hold the canopy above the fixture's body, then attach side rods (N) to the hooks on the canopy (F). Push the wires through the center of the canopy (F). Move on to "Assembling the Fixture." PENDANT INSTALLATION - 1. Review diagram (2). Find the canopy with the hole in the center. Take the thin rectangular mounting strap assembly from the parts bag. One end of the nipple (F) should be attached to mounting strap (A) with hex nut (C) and washer (D) in place. The other end should have a canopy loop (H) attached. 2. Match the threaded holes of the mounting strap (A) to the spacing of the holes on the junction box. Attach mounting strap (A) to the junction box using mounting screws (B) and a screwdriver. Tighten securely. 3. Test the canopy against the mounting strap by unscrewing the canopy loop collar (I) from the canopy loop (H). Pass the canopy (G) over the mounted canopy loop to test the height. Approximately half of the canopy loop's exterior threads should be exposed, and the canopy loop collar should fit snugly onto the canopy loop. Remove canopy (G) and adjust the height of nipple (F) and canopy loop (H) until the desired height is reached. 4. Place the fixture's socket cluster (R) on a flat surface. Rod (N) is on the fixture's wires, but not attached to the body of the fixture. Pass the fixture's wires through rod (N) and pull the wires until taut. Twist rod (N) into the post (V) until secure. Attach rods (M) to the hooks (O) on the fixture's body. 5. By measuring, determine the correct number of chain links needed for proper hanging height. If necessary, use a pair of pliers to open and remove any excess chain. Attach one chain connector (K) to each end of the chain (J). Use one of the chain connectors (K) to attach chain (J) to the top loop (L) and close the chain connector. Have an assistant attach rods (M) to the hooks on the fixture body then attach the hooks of rods (M) to the top loop (L). Hook the end of the rod (N) onto the top loop (L). Pull the wires

through the top loop (L). Feed the fixture's wires up through the chain (every three links or so), pulling the wires until taut. Slide canopy loop collar (H) and canopy (G) onto the chain/wires. Use the free chain connector (K) to attach chain (J) to the canopy loop (H). Move on to "Assembling the Fixture."

ASSEMBLING THE FIXTURE

No Assembly Required - This item arrives assembled and ready for installation. Please proceed to the next step.

CONNECTING THE WIRES

6. Have an assistant support the fixture's weight while completing the wiring. Refer to the wiring diagram and attach the fixture's wires to the power supply wires from the junction box. Connect Hot to Hot (transparent wire with black inner thread, black, or smooth wire) Neutral to Neutral (transparent wire with white inner thread, white, or ribbed wire), and Ground to Ground (transparent wire with green inner thread, green wire, or copper). Twist the ends of the wire pairs together, and then twist on a wire connector. Make sure all twists are in the same direction. If there is no house ground wire coming from the junction box, locate the ground screw (E) on the mounting bracket/mounting strap and wrap the fixture's ground wire around the ground screw. Use a screwdriver to tighten the top of the ground screw (E) onto the wires and into the mounting bracket/mounting strap. Tuck the wires into the junction box.

FINISHING THE INSTALLATION

FLUSH INSTALLATION - 7. Raise canopy (F) to the ceiling. Position mounting screws (A) so that they protrude through the openings of the canopy (F). Secure canopy (F) in place with decorative nuts (G). PENDANT INSTALLATION - 7. Raise canopy (G) to the ceiling and slide canopy loop collar (I) up beneath the canopy. Tightly thread canopy loop collar (I) onto canopy loop (H) to secure canopy (G) in place. BOTH INSTALLATION OPTIONS - 8. Slide candle sleeves (Q) over the sockets. Install light bulbs (not included) in accordance with the fixture's specifications. 9. Place glass shade (S) onto the bottom cap (T). Raise glass shade (S) and bottom cap (T) up beneath bottom assembly (R). Twist bottom finial (U) onto the exposed threads of bottom assembly (R). Tighten securely. Your installation is complete. Turn on the power and test the fixture.

FRANÇAIS

Pour le service client, contactez le lieu d'achat pour organiser les pièces de rechange.

• IMPORTANTE

- Tous les travaux d'installation doivent être effectués par un professionnel accrédité.
- Coupez l'alimentation électrique au fusible ou au disjoncteur!
- Utilisez uniquement les ampoules spécifiées. Ne dépassez pas la puissance maximale!

Instructions de montage:

PRÉPARATION À L'INSTALLATION

Retirez soigneusement le nouveau luminaire du carton ainsi que le sac jaune contenant toutes les pièces. Voir les notes importantes ci-dessus. Coupez l'alimentation au disjoncteur et retirez l'ancien appareil du mur, y compris l'ancienne sangle de montage. VEUILLEZ NOTER : Ce luminaire peut être monté en suspension ou en affleurement. Veuillez décider comment vous

souhaitez accrocher le luminaire et suivez les instructions correspondantes. INSTALLATION À RINÇAGE - 1. Examinez le schéma (1). Trouvez la canopée avec les crochets et la boucle attachés. Sortez l'ensemble de sangle de montage ronde du sac de pièces. La sangle de montage (B) contient des trous filetés. Deux vis de montage (A) doivent être fixées à la sangle de montage (B). Vous devrez peut-être serrer les écrous (C) qui maintiennent ces vis en place. 2. Placez la sangle de montage (B) sur la boîte de jonction de manière à ce que les vis de montage (A) soient verticales et alignées avec les emplacements des trous sur le couvercle du luminaire (F). Fixez la sangle de montage (B) à la boîte de jonction à l'aide des vis de montage (D) et d'un tournevis. Serrez fermement les vis. 3. Placez le groupe de douilles du luminaire (R) sur une surface plane. La tige (N) est sur les fils du luminaire, mais n'est pas attachée au corps du luminaire. Passez les fils du luminaire à travers la tige (N) et tirez les fils jusqu'à ce qu'ils soient tendus. 4. Tournez la tige (N) dans le poteau (V) jusqu'à ce qu'elle soit bien fixée. Attachez les tiges latérales (M) aux crochets (O) sur le corps du luminaire. 5. Demandez à un assistant de tenir l'auvent au-dessus du corps de l'appareil, puis attachez les tiges latérales (N) aux crochets sur l'auvent (F). Poussez les fils à travers le centre de la verrière (F). Passez à « Assemblage du luminaire ». INSTALLATION DU PENDENTIF - 1. Examinez le schéma (2). Trouvez la verrière avec le trou au centre. Sortez l'ensemble de sangle de montage rectangulaire mince du sac de pièces. Une extrémité du mamelon (F) doit être fixée à la sangle de montage (A) avec l'écrou hexagonal (C) et la rondelle (D) en place. L'autre extrémité doit avoir une boucle de baldaquin (H) attachée. 2. Faites correspondre les trous filetés de la sangle de montage (A) à l'espacement des trous sur la boîte de jonction. Fixez la sangle de montage (A) à la boîte de jonction à l'aide des vis de montage (B) et d'un tournevis. Serrez fermement. 3. Testez la verrière contre la sangle de montage en dévissant le collier de boucle de verrière (I) de la boucle de verrière (H). Passez l'auvent (G) sur la boucle d'auvent montée pour tester la hauteur. Environ la moitié des fils extérieurs de la boucle de la canopée doivent être exposés, et le collier de la boucle de la canopée doit être bien ajusté sur la boucle de la canopée. Retirez la capote (G) et réglez la hauteur du mamelon (F) et de la boucle de la capote (H) jusqu'à ce que la hauteur souhaitée soit atteinte. 4. Placez le groupe de douilles du luminaire (R) sur une surface plane. La tige (N) est sur les fils du luminaire, mais n'est pas attachée au corps du luminaire. Passez les fils du luminaire à travers la tige (N) et tirez les fils jusqu'à ce qu'ils soient tendus. Tournez la tige (N) dans le poteau (V) jusqu'à ce qu'elle soit bien fixée. Attachez les tiges (M) aux crochets (O) sur le corps du luminaire. 5. En mesurant, déterminez le nombre correct de maillons de chaîne nécessaires pour une hauteur de suspension appropriée. Si nécessaire, utilisez une paire de pinces pour ouvrir et retirer tout excès de chaîne. Attachez un connecteur de chaîne (K) à chaque extrémité de la chaîne (J). Utilisez l'un des connecteurs de chaîne (K) pour attacher la chaîne (J) à la boucle supérieure (L) et fermez le connecteur de chaîne. Demandez à un assistant d'attacher les tiges (M) aux crochets sur le corps du luminaire, puis attachez les crochets des tiges (M) à la boucle supérieure (L). Accrochez l'extrémité de la tige (N) sur la boucle supérieure (L). Tirez les fils à travers la boucle supérieure (L). Faites passer les fils du luminaire à travers la chaîne (tous les trois maillons environ), en tirant les fils jusqu'à ce qu'ils soient tendus. Glissez le collier en boucle de la verrière (H) et la verrière (G) sur la chaîne/les fils. Utilisez le connecteur de chaîne libre (K) pour attacher la chaîne (J) à la boucle de la canopée (H). Passez à « Assemblage du luminaire ».

MONTAGE DU FIXTURE

Aucun assemblage requis - Cet article arrive assemblé et prêt à être installé. Veuillez passer à l'étape suivante.

CONNEXION DES FILS

Assembly Instructions

6. Demandez à un assistant de supporter le poids de l'appareil pendant le câblage. Reportez-vous au schéma de câblage et attachez les fils du luminaire aux fils d'alimentation de la boîte de jonction. Connectez chaud à chaud (fil transparent avec fil intérieur noir, fil noir ou fil lisse) Neutre à neutre (fil transparent avec fil intérieur blanc, fil blanc ou nervuré) et terre à terre (fil transparent avec fil intérieur vert, fil vert , ou cuivre). Torsadez les extrémités des paires de fils ensemble, puis torsadez un connecteur de fil. Assurez-vous que toutes les torsions sont dans la même direction. S'il n'y a pas de fil de terre de la maison provenant de la boîte de jonction, localisez la vis de terre (E) sur le support de montage/la sangle de montage et enroulez le fil de terre du luminaire autour de la vis de terre. Utilisez un tournevis pour serrer le haut de la vis de mise à la terre (E) sur les fils et dans le support de montage/la sangle de montage. Rentrez les fils dans la boîte de jonction.

FIN DE L'INSTALLATION

INSTALLATION affleurante - 7. Soulevez la verrière (F) jusqu'au plafond. Positionnez les vis de montage (A) de manière à ce qu'elles dépassent des ouvertures de l'auvent (F). Fixez l'auvent (F) en place avec des écrous décoratifs (G). INSTALLATION DU PENDENTIF - 7. Soulevez le baldaquin (G) jusqu'au plafond et faites glisser le collier en boucle du baldaquin (I) sous le baldaquin. Enfilez fermement le collier de boucle de la canopée (I) sur la boucle de la canopée (H) pour fixer la canopée (G) en place. LES DEUX OPTIONS D'INSTALLATION - 8. Glissez les douilles de bougie (Q) sur les douilles. Installez les ampoules (non incluses) conformément aux spécifications du luminaire. 9. Placez l'abat-jour en verre (S) sur le capuchon inférieur (T). Soulevez l'abat-jour en verre (S) et le capuchon inférieur (T) sous l'assemblage inférieur (R). Tournez le fleuron inférieur (U) sur les filets exposés de l'assemblage inférieur (R). Serrez fermement. Votre installation est terminée. Mettez l'appareil sous tension et testez l'appareil.

ESPAÑOL

Para obtener servicio al cliente, comuníquese con el lugar de compra para solicitar piezas de repuesto.

• IMPORTANTE:

- Todo el trabajo de instalación debe ser realizado por un profesional acreditado.
- ¡Apague el suministro de electricidad en el fusible o disyuntor!
- Utilice solo las bombillas especificadas. ¡No exceda la potencia máxima!

Instrucciones de montaje:

PREPARACIÓN PARA LA INSTALACIÓN

Retire con cuidado el nuevo accesorio de la caja, así como la bolsa amarilla que contiene todas las piezas. Vea las notas importantes arriba. Apague la energía en el disyuntor y retire el artefacto viejo de la pared, incluyendo la correa de montaje vieja. **TENGA EN CUENTA:** Este accesorio se puede montar como COLGANTE o como EMPOTRADO. Por favor, decida cómo le gustaría que se colgara el dispositivo y siga las instrucciones correspondientes. **INSTALACIÓN EMPOTRADA** - 1. Revise el diagrama (1). Encuentra el dosel con los ganchos y el lazo adjuntos. Saque el conjunto de la correa de montaje redonda de la bolsa de piezas. La correa de montaje (B) contiene orificios roscados. Se deben colocar dos tornillos de montaje (A) en la correa de montaje (B). Es posible que deba apretar las tuercas (C) que sujetan estos tornillos en su lugar. 2. Coloque la correa de montaje (B)

sobre la caja de conexiones de modo que los tornillos de montaje (A) queden verticales y alineados con las ubicaciones de los orificios en la cubierta del dispositivo (F). Asegure la correa de montaje (B) a la caja de conexiones con tornillos de montaje (D) y un destornillador. Apriete bien los tornillos. 3. Coloque el grupo de enchufes del dispositivo (R) sobre una superficie plana. La varilla (N) está en los cables del dispositivo, pero no está sujeta al cuerpo del dispositivo. Pase los cables del accesorio a través de la varilla (N) y tire de los cables hasta que estén tensos. 4. Gire la varilla (N) en el poste (V) hasta que quede firme. Conecte las varillas laterales (M) a los ganchos (O) en el cuerpo del dispositivo. 5. Pídale a un asistente que sostenga la capota sobre el cuerpo del accesorio, luego coloque las varillas laterales (N) en los ganchos de la capota (F). Empuje los cables a través del centro del dosel (F). Continúe con "Montaje del accesorio". **INSTALACIÓN COLGANTE** - 1. Revise el diagrama (2). Encuentra el dosel con el agujero en el centro. Saque el conjunto de la correa de montaje rectangular delgada de la bolsa de piezas. Un extremo de la boquilla (F) debe fijarse a la correa de montaje (A) con la tuerca hexagonal (C) y la arandela (D) en su lugar. El otro extremo debe tener un lazo de dosel (H) adjunto. 2. Haga coincidir los orificios roscados de la correa de montaje (A) con el espacio de los orificios en la caja de conexiones. Fije la correa de montaje (A) a la caja de conexiones con los tornillos de montaje (B) y un destornillador. Apriete firmemente. 3. Pruebe la capota contra la correa de montaje desenroscando el collar del lazo de la capota (I) del lazo de la capota (H). Pase el dosel (G) sobre el bucle del dosel montado para probar la altura. Aproximadamente la mitad de las roscas exteriores del bucle del dosel deben quedar expuestas y el collar del bucle del toldo debe encajar perfectamente en el bucle del toldo. Retire la capota (G) y ajuste la altura de la boquilla (F) y el lazo de la capota (H) hasta alcanzar la altura deseada. 4. Coloque el grupo de enchufes del dispositivo (R) sobre una superficie plana. La varilla (N) está en los cables del dispositivo, pero no está sujeta al cuerpo del dispositivo. Pase los cables del accesorio a través de la varilla (N) y tire de los cables hasta que estén tensos. Gire la varilla (N) en el poste (V) hasta que quede firme. Conecte las varillas (M) a los ganchos (O) en el cuerpo del dispositivo. 5. Al medir, determine el número correcto de eslabones de cadena necesarios para una altura de suspensión adecuada. Si es necesario, use un par de alicates para abrir y quitar cualquier exceso de cadena. Conecte un conector de cadena (K) a cada extremo de la cadena (J). Utilice uno de los conectores de cadena (K) para sujetar la cadena (J) al bucle superior (L) y cierre el conector de cadena. Pídale a un asistente que coloque las varillas (M) en los ganchos del cuerpo del accesorio y luego coloque los ganchos de las varillas (M) en el lazo superior (L). Enganche el extremo de la varilla (N) en el lazo superior (L). Pase los cables a través del bucle superior (L). Pase los cables del accesorio a través de la cadena (cada tres eslabones aproximadamente), tirando de los cables hasta que estén tensos. Deslice el collar del bucle de la capota (H) y la capota (G) sobre la cadena / cables. Utilice el conector de cadena libre (K) para sujetar la cadena (J) al bucle de la capota (H). Continúe con "Montaje del accesorio".

MONTAJE DEL APARATO

No requiere ensamblaje: este artículo llega ensamblado y listo para su instalación. Continúe con el siguiente paso.

CONECTANDO LOS CABLES

6. Haga que un asistente apoye el peso del dispositivo mientras completa el cableado. Consulte el diagrama de cableado y conecte los cables del dispositivo a los cables de la fuente de alimentación de la caja de conexiones. Conecte Vivo a Vivo (cable transparente con rosca interior negra, cable negro o liso) Neutro a Neutro (cable transparente con rosca interior blanca, cable blanco o estriado) y Tierra a Tierra (cable transparente con rosca interior verde, cable verde , o cobre). Tuerza los extremos de los pares de cables y luego gírelos en un conector de cables. Asegúrese de

que todos los giros estén en la misma dirección. Si no hay un cable de tierra de la casa proveniente de la caja de conexiones, ubique el tornillo de tierra (E) en el soporte de montaje / correa de montaje y enrolle el cable de tierra del dispositivo alrededor del tornillo de tierra. Utilice un destornillador para apretar la parte superior del tornillo de tierra (E) en los cables y en el soporte de montaje / correa de montaje. Meta los cables en la caja de conexiones.

TERMINANDO LA INSTALACIÓN

INSTALACIÓN EMPOTRADA - 7. Levante la marquesina (F) hasta el techo. Coloque los tornillos de montaje (A) de modo que sobresalgan a través de las aberturas del dosel (F). Asegure el dosel (F) en su lugar con tuercas decorativas (G). **INSTALACIÓN DEL COLGANTE** - 7. Levante el dosel (G) hacia el techo y deslice el collar del lazo del dosel (I) por debajo del dosel. Enrosque firmemente el collar del lazo del dosel (I) en el lazo del dosel (H) para asegurar el dosel (G) en su lugar. **AMBAS OPCIONES DE INSTALACIÓN** - 8. Deslice las fundas de vela (Q) sobre los enchufes. Instale las bombillas (no incluidas) de acuerdo con las especificaciones del dispositivo. 9. Coloque la pantalla de vidrio (S) en la tapa inferior (T). Levante la pantalla de vidrio (S) y la tapa inferior (T) debajo del conjunto inferior (R). Gire el remate inferior (U) sobre las roscas expuestas del conjunto inferior (R). Apriete firmemente. Tu instalación está completa. Encienda la alimentación y pruebe el dispositivo.