

ASSEMBLY INSTRUCTIONS

Thank you for purchasing this quality product. Be sure to check all packing material carefully for small Hardware which may have come loose inside the carton during shipment. Identify and count all hardware and compare with the hardware list below.

ASSEMBLY INSTRUCTION:

1. Remove hardware from box and sort by size.
2. Please check to see that all hardware and parts are present prior start of assembly.
3. Please follow attached instruction in the same sequence as numbered to assure fast and easy.

1. Don't attempt to repair or modify parts that are broken or defective. please contact the store immediately.
2. This product is for home use only and not intended for commercial establishments.
3. Two persons are required for assembly.

4. Approximate assembly time: change to 1 hour.

5. Component parts and fittings contained in the box.

Please sort out all parts before you begin to assemble the item.

This is to make sure you always use the correct part.

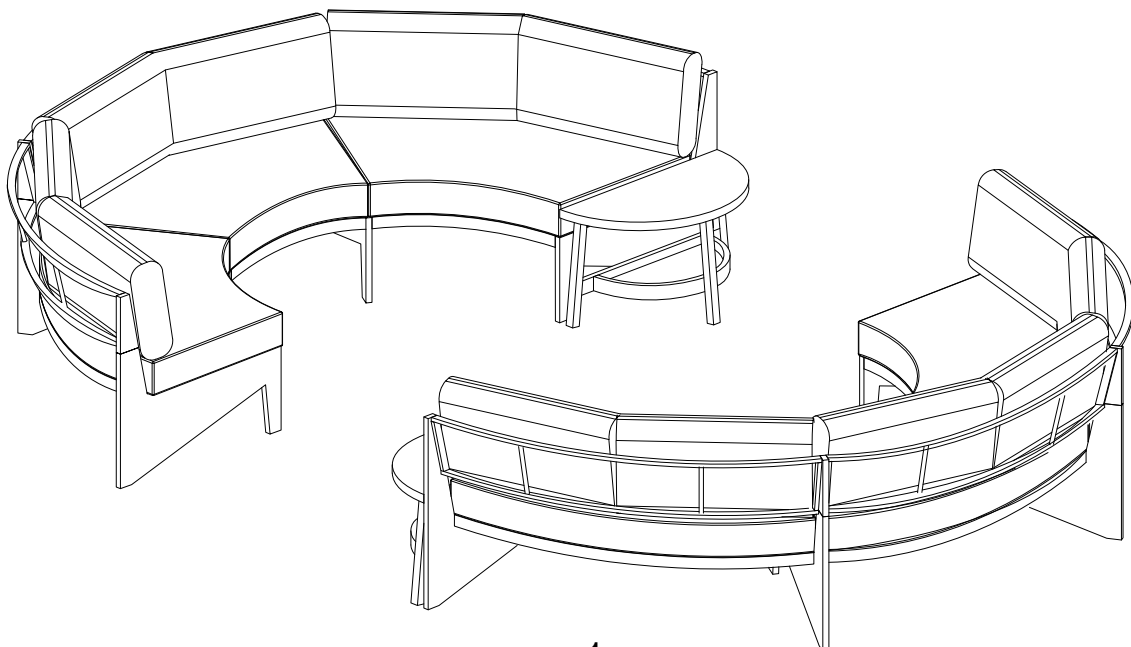
6. It is **STRONGLY RECOMMENDED** that you **ANCHOR** this product.

Toppling furniture can cause serious injuries and death.

This product has not been fitted with an anchor strap.

To prevent your furniture from tipping forward it is strongly recommended.

That you securely attach this product to a wall or other solid surface, using the anchor straps Provided and appropriate fixings.

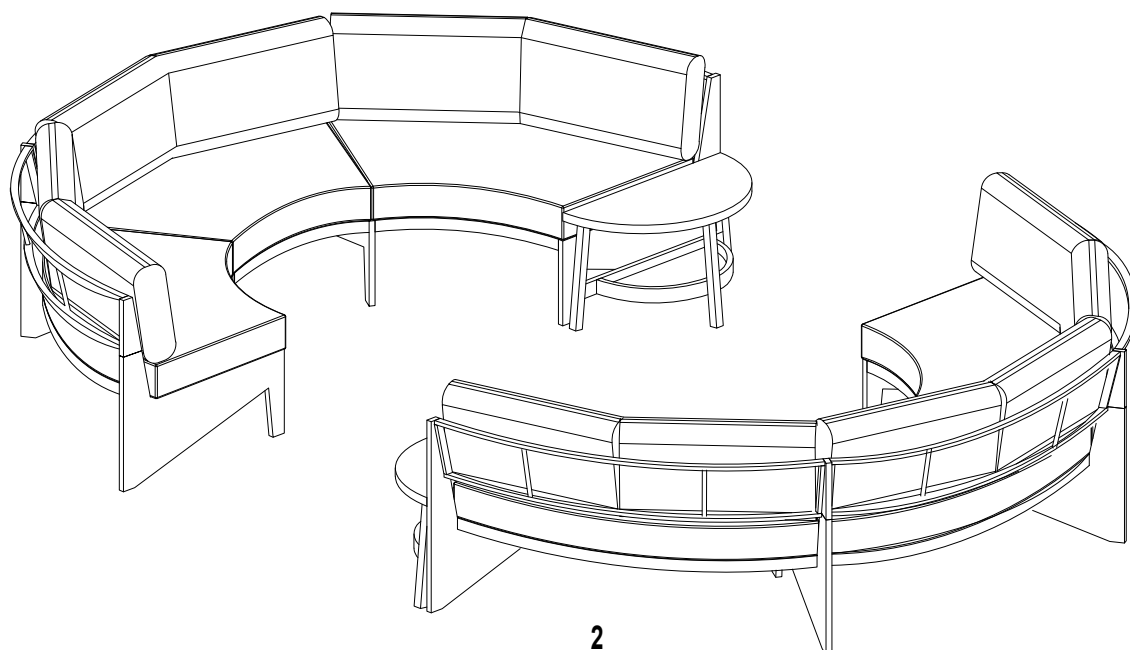


INSTRUCTIONS DE MONTAGE

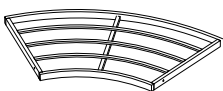
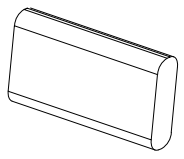
Merci d'avoir acheté ce produit de qualité. Assurez-vous de vérifier soigneusement tout le matériel d'emballage pour le petit matériel qui aurait pu se détacher à l'intérieur du carton pendant le transport. Identifier et comptez tout le matériel et comparez-le avec la liste du matériel ci-dessous.

INSTRUCTION DE MONTAGE:

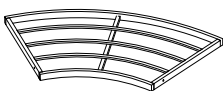

1. Retirez le matériel de la boîte et triez-le par taille.
2. Veuillez vérifier que tout le matériel et les pièces sont présents avant de commencer l'assemblage.
3. Veuillez suivre les instructions ci-jointes dans la même séquence que celles numérotées pour assurer une installation rapide et facile.
1. N'essayez pas de réparer ou de modifier des pièces cassées ou défectueuses. Veuillez contacter le magasin immédiatement.
2. Ce produit est destiné à un usage domestique uniquement et n'est pas destiné aux établissements commerciaux.
3. Deux personnes sont nécessaires pour l'assemblage.
4. Temps de montage approximatif : change to 1 heure.
5. Composants et accessoires contenus dans la boîte.
Veuillez trier toutes les pièces avant de commencer à assembler l'article.
Ceci permet de garantir que vous utilisez toujours la bonne pièce.
6. Il est **FORTEMENT RECOMMANDÉ** d'ANCER ce produit.
Le renversement de meubles peut entraîner des blessures graves, voire la mort.
Ce produit n'a pas été équipé d'une sangle d'ancrage.
Pour éviter que vos meubles ne basculent vers l'avant, il est fortement recommandé.
Que vous fixiez solidement ce produit à un mur ou à une autre surface solide, à l'aide des sangles d'ancrage
Fixations fournies et adaptées.





PART LIST (LISTE DES PIÈCES) N711P246092

D Seat Frame	10 Back Cushion
 3 pcs	 6 pcs



PART LIST (LISTE DES PIÈCES) N711P246093

D Seat Frame	11 Seat Cushion
 1 pc	 2 pcs

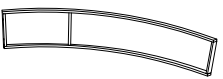
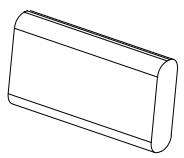
PART LIST (LISTE DES PIÈCES) N711P246094

D Seat Frame	11 Seat Cushion
 1 pc	 2 pcs

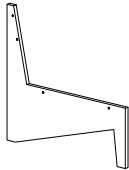
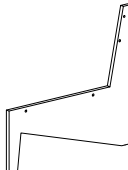
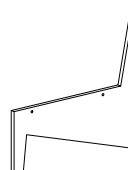
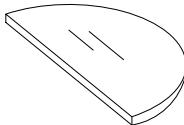
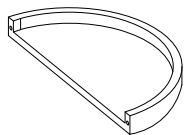
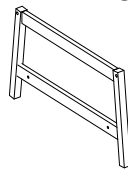

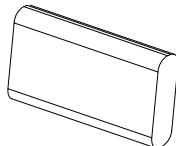
PART LIST (LISTE DES PIÈCES) N711P246095

D Seat Frame	11 Seat Cushion
 1 pc	 2 pcs

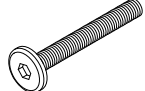
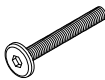



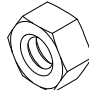


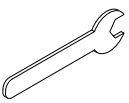
PART LIST (LISTE DES PIÈCES) N711P246096

E Back Frame	10 Back Cushion
 6 pcs	 3 pcs

PART LIST (LISTE DES PIÈCES) N711P246097

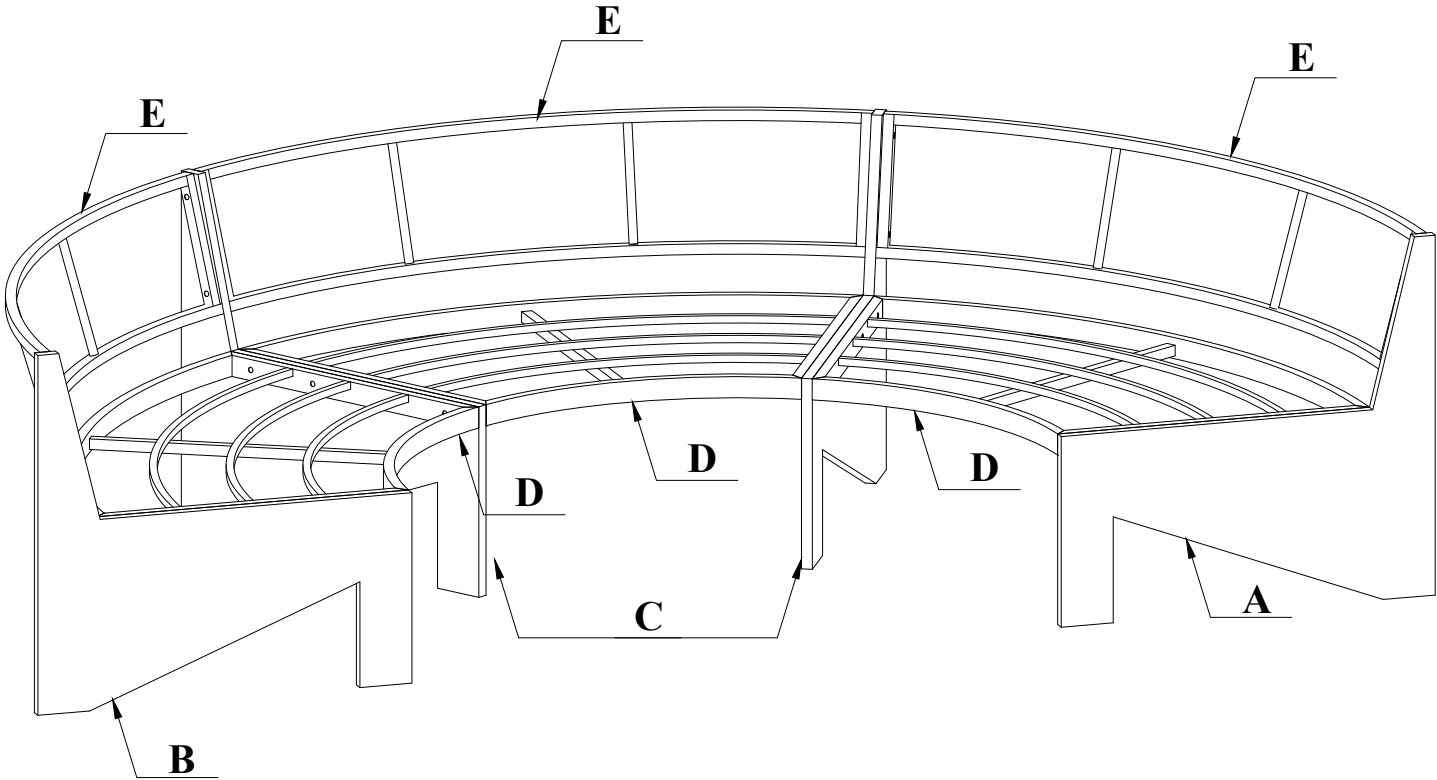
A Leg Frame 1  2 pcs	B Leg Frame 2  2 pcs	C Leg Frame 3  4 pcs	F Table Top  2 pcs
G Table Tray  2 pcs	H Table Leg Frame  2 pcs	I Table Middle Leg  2 pcs	10 Back Cushion  3 pcs

HARDWARE LIST (LISTE DU MATÉRIEL) : N711P246097

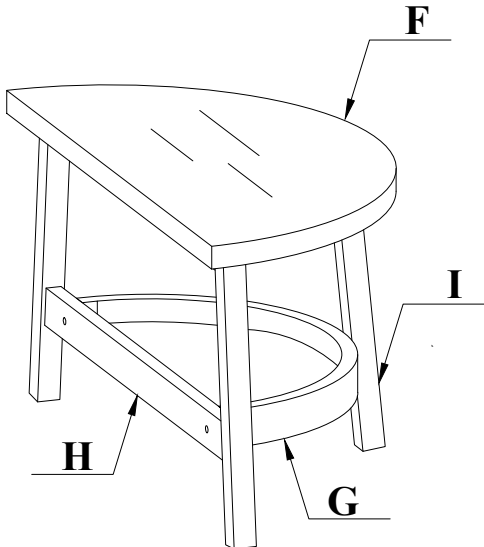
1 Bolt  M8*70 20 pcs	2 Bolt  M6*55 2 pcs	3 Bolt  M6*45 8 pcs	4 Bolt  M6*35 22 pcs
5 Flat Washer  M6/Ø16 32 pcs	6 Nut  20 pcs	7 Flat Washer  M8/Ø19 40 pcs	8 Allen Wrench  2 pcs
9 Wrench  2 pcs			

ASSEMBLY INSTRUCTION

x2

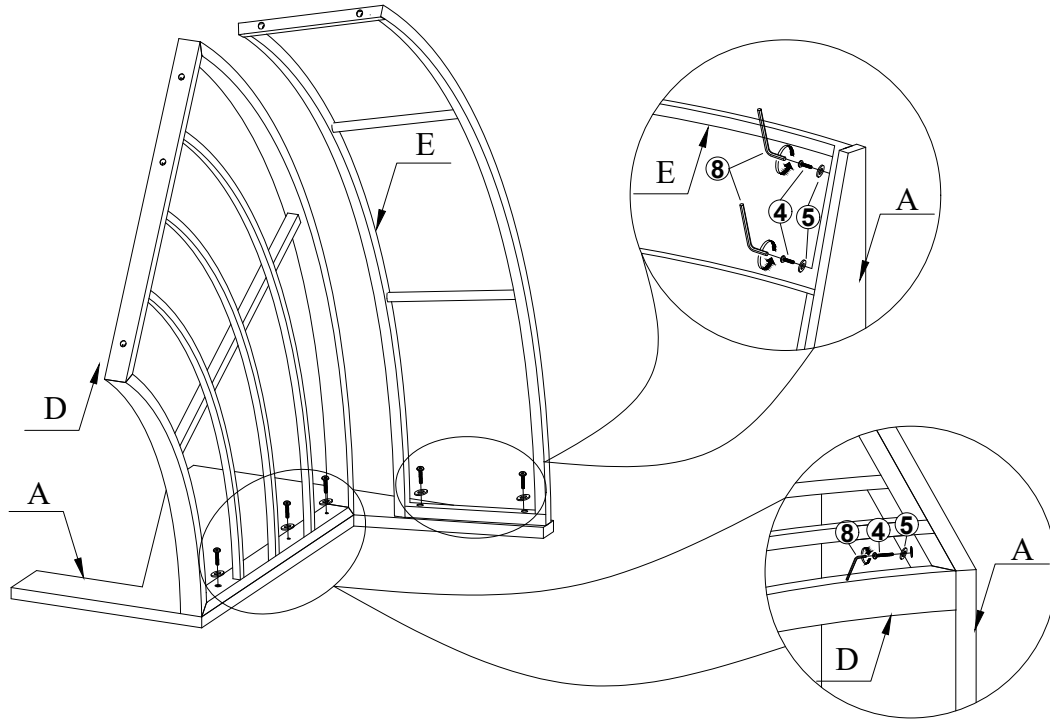




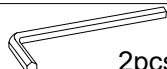
x2



STEP 1 X2

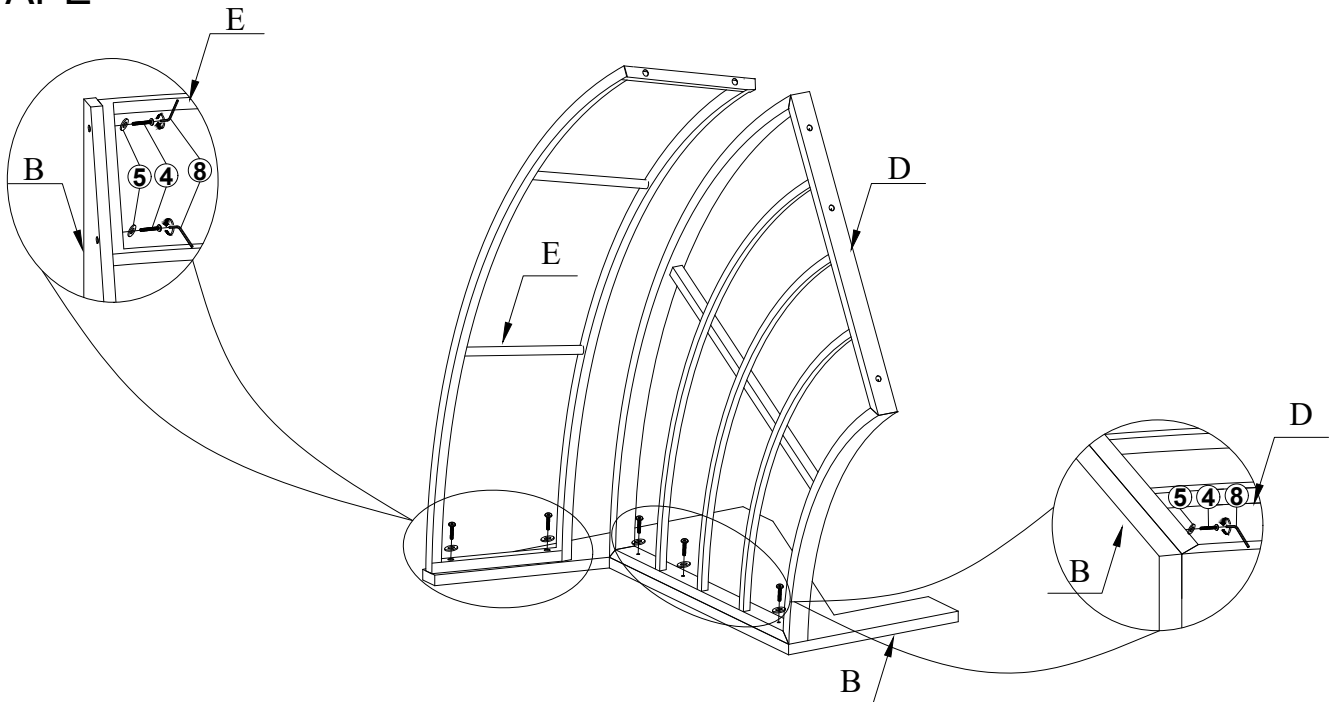
ÉTAPE



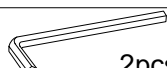


Bolt M6x35	Flat Washer M6xØ16	Allen Wrench
④  5 pcs X2	⑤  5 pcs X2	⑧  2pcs

STEP 2 X2

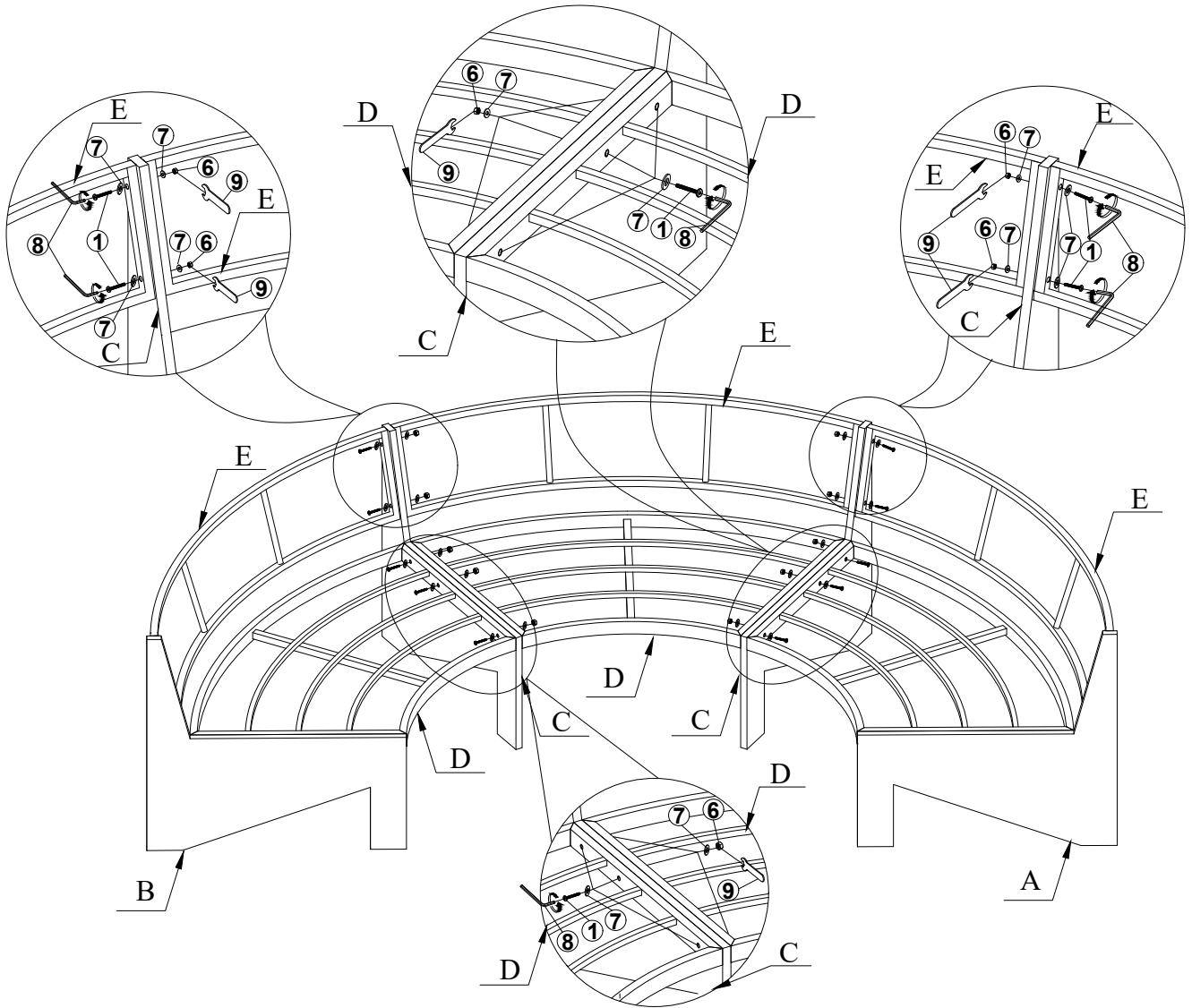
ÉTAPE

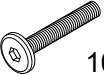

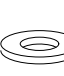
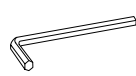



Bolt M6x35	Flat Washer M6xØ16	Allen Wrench
④  5 pcs X2	⑤  5 pcs X2	⑧  2pcs

STEP 3 X2

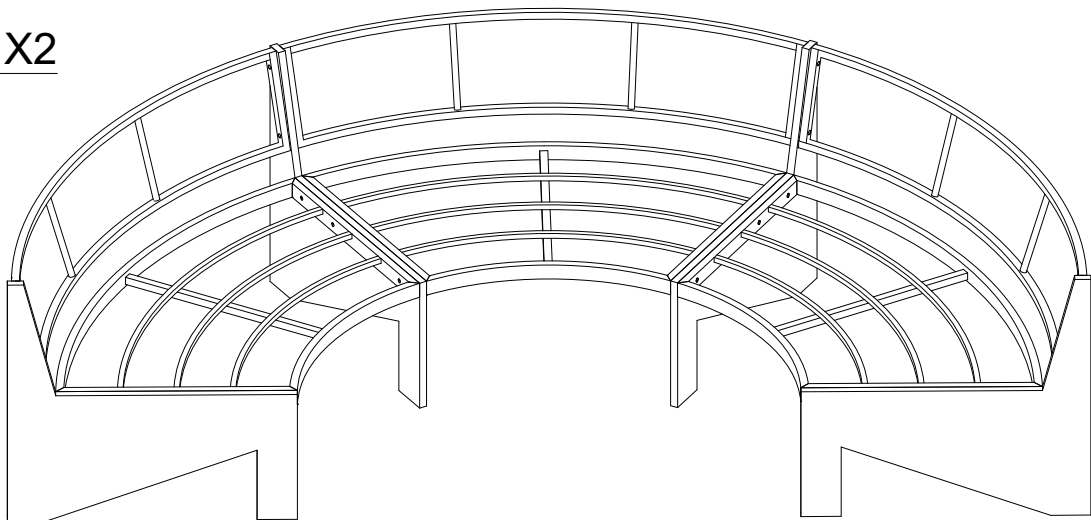
ÉTAPE



Bolt M8x70	Nut	Flat Washer M8xØ19	Allen Wrench	Wrench
 10 pcs X2	 10 pcs X2	 20 pcs X2	 2pcs	 2pcs

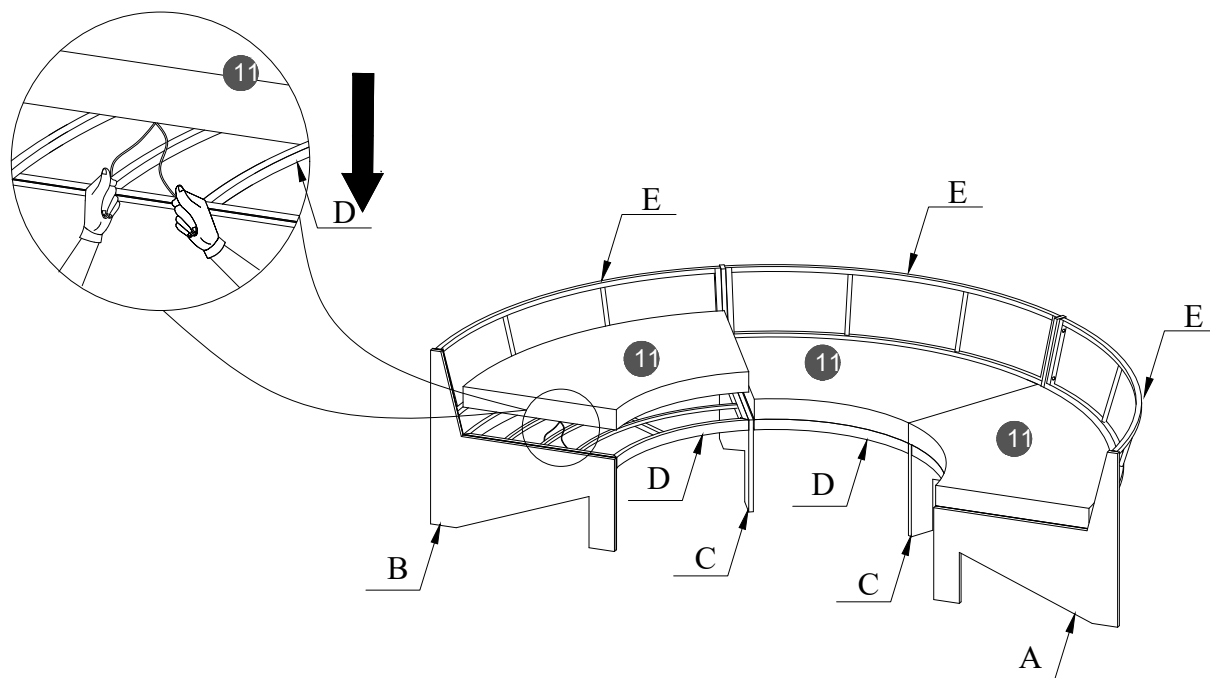
STEP 4 X2

ÉTAPE



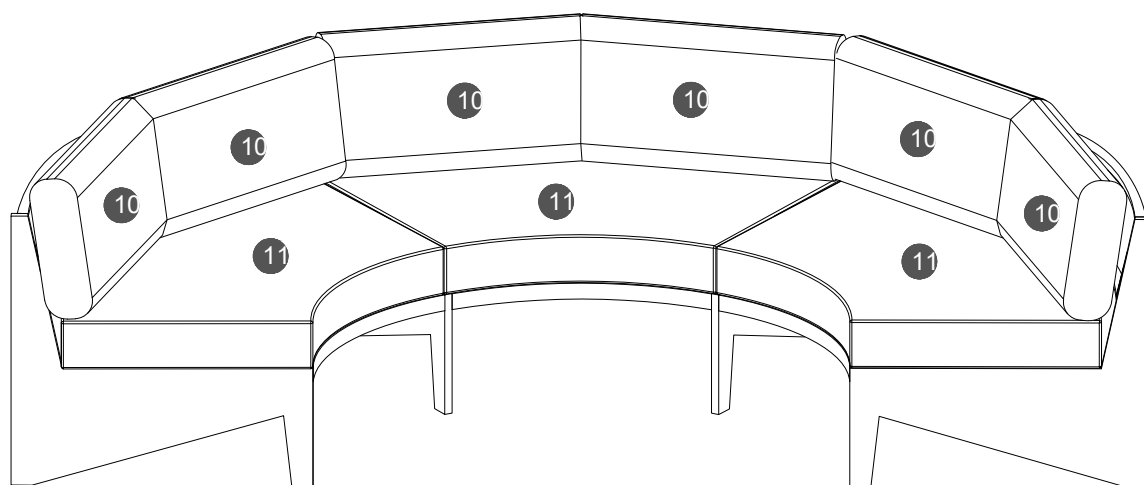
STEP 5 X2

ÉTAPE



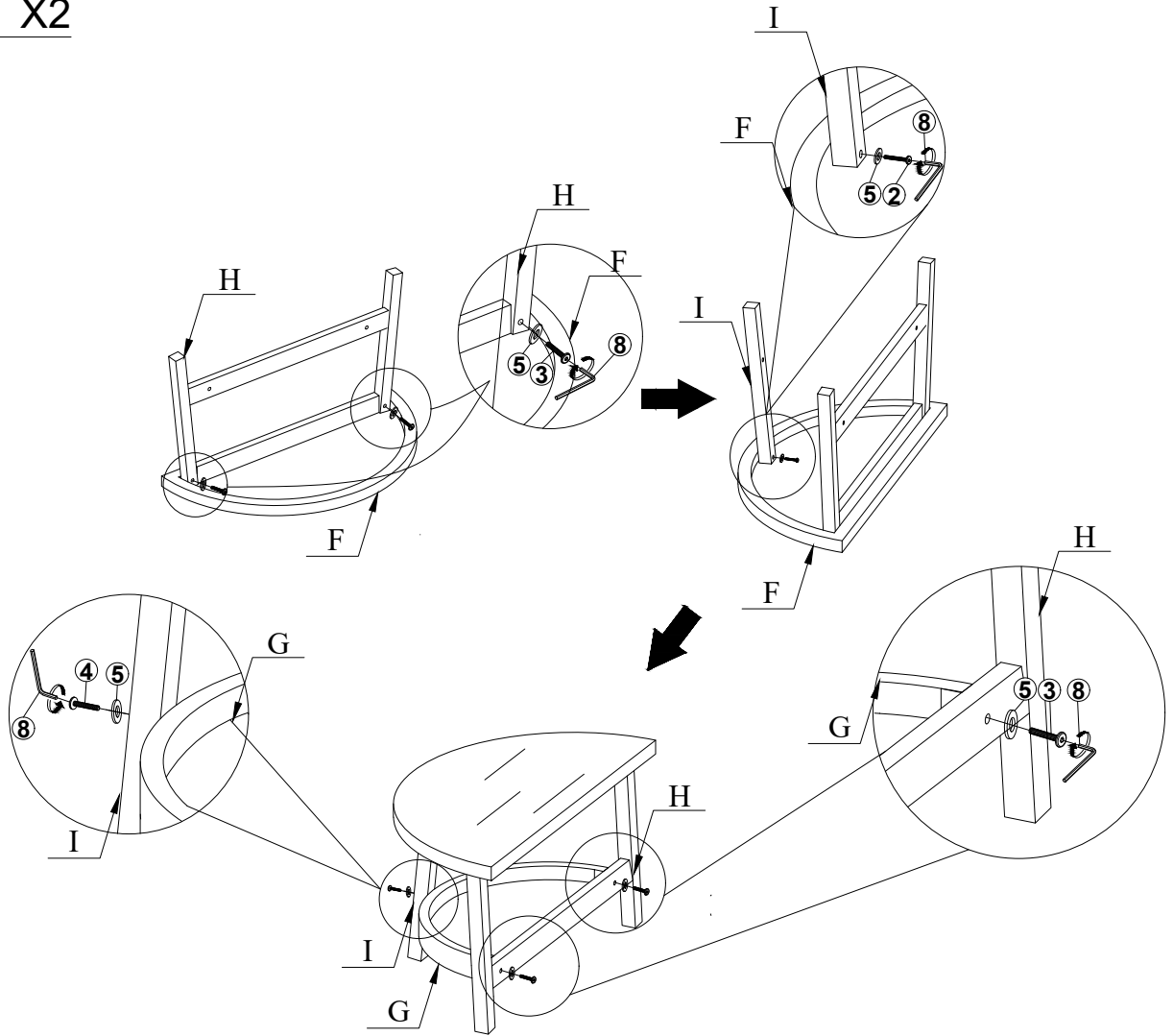
STEP 6 X2

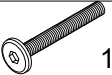


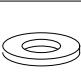

ÉTAPE



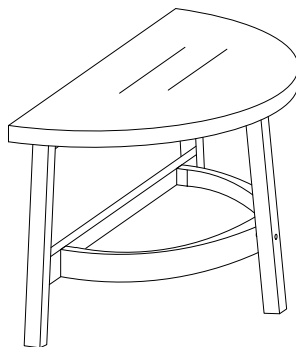
STEP 7 X2

ÉTAPE



Bolt M6x55	Bolt M6x45	Bolt M6x35	Flat Washer M6xØ16	Allen Wrench
②  1pcs X2	③  4 pcs X2	④  1 pc X2	⑤  6 pcs X2	⑧  2pcs

COMPLETE Compléter



COMPLETE
Compléter

