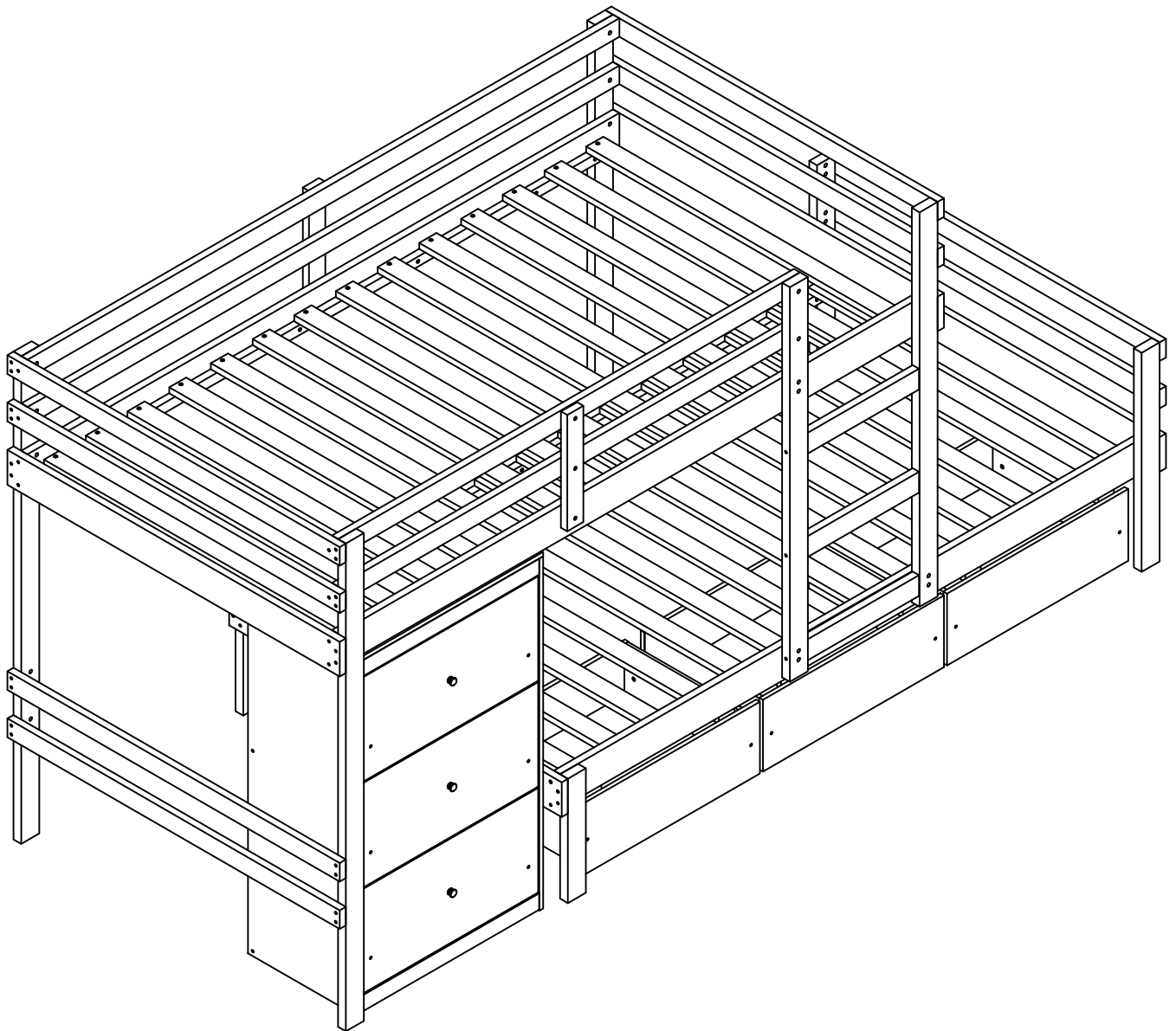


ASSEMBLY INSTRUCTIONS

INSTRUCTIONS DE MONTAGE

TWIN/TWIN BUNK BED WITH 6 DRAWERS LIT SUPERPOSÉ TWIN/TWIN AVEC 6 TIROIRS



ASSEMBLY INSTRUCTIONS

INSTRUCTIONS DE MONTAGE



SAFETY WARNINGS



1. This bed is designed for use only mattress (es) meeting the following specifications on the upper bunk, and lower bunk:

Upper bunk (bunk bed and tribed included)

Bed Type	Length	Width	Thickness
Twin Standard	74" - 75"	37 ½" - 38 ½"	6" max

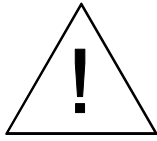
Lower bunk

Bed Type	Length	Width	Thickness
Twin Standard	74" - 75"	37 ½" - 38 ½"	8"

2. Replacement parts, including additional guardrails, maybe obtained from any of our (GIGACLOUD TECHNOLOGY (USA) INC. 4388 SHIRLEY AVENUE EL MONTE, CA 91731) dealers
3. Follow the information on the warnings appearing on the upper bunk bed end structure and on the carton. Do not remove warning label from bed.
4. Always use the recommended size mattresses or mattress supports, or both, to help prevent the likelihood of entrapment or falls.
5. Surface of mattress must be at least 5" (127mm) below the upper edge of guardrails.
6. Do not allow children under 6 years of age to use the upper bunk.
7. Periodically check and ensure that the guardrail, ladder, and other components are in their proper position, free from damage, and that all connectors are tight.
8. Do not allow horseplay on or under the bed and prohibit jumping on the bed.
9. Always use the ladder for entering and leaving the upper bunk.
10. Do not use substitute part. Contact the manufacture or dealer for replacement part.
11. Use of a night light may provide added safety precaution for a child using the upper bunk.
12. Always use guardrails on both long sides of the upper bunk. If the bunk bed will be placed next to the wall, the guardrail that runs the full length of the bed should be placed against the wall to prevent entrapment between the bed and wall.
13. The use of water or sleep flotation mattresses is prohibited.
14. **STRANGULATION HAZARD** - Never attach or hang items to any part of the bunk bed that are not designed for use with the bed; for example, but not limited to, hook, belts and jump ropes.
15. Keep these instruction for future reference.
16. Prohibit more than one person on upper bunk
17. We recommend assembling your bunk bed on the shipping carton to protect your floor or carpet.
18. Be certain all staples are out of the box before beginning assembly on the shipping carton.

ASSEMBLY INSTRUCTIONS

INSTRUCTIONS DE MONTAGE



AVERTISSEMENTS DE SÉCURITÉ



1. Ce lit est conçu pour utiliser uniquement des matelas répondant aux spécifications suivantes sur le lit supérieur, et couchette inférieure :

Couchette supérieure (lits superposés et triblés inclus)

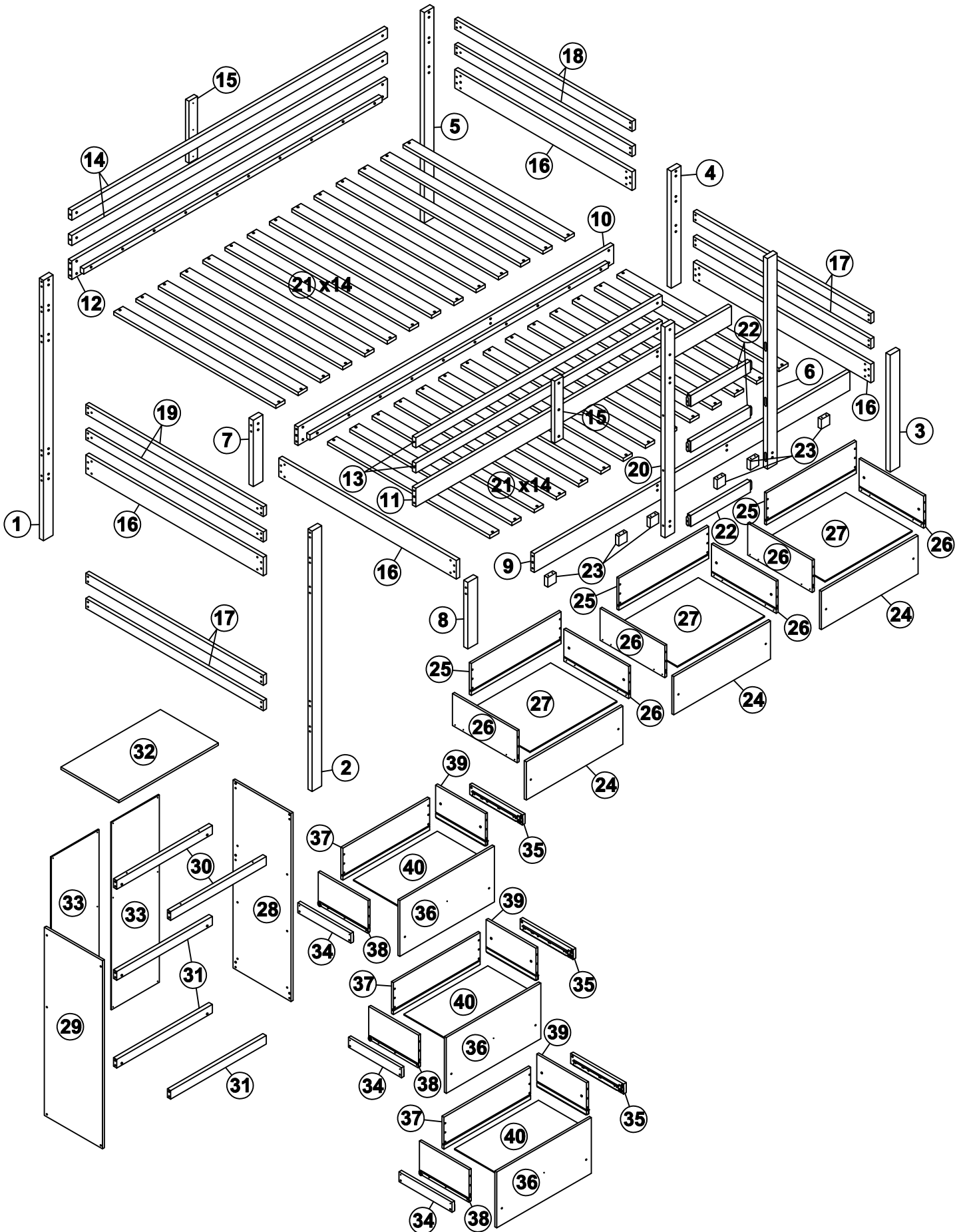
Type de lit	Longueur	Largeur	Épaisseur
Double Standard	74" - 75"	37 1/2" - 38 1/2"	6" max

Couchette inférieure

Type de lit	Longueur	Largeur	Épaisseur
Twin Standard	74" - 75"	37 1/2" - 38 1/2"	8"

2. Les pièces de rechange, y compris les garde-corps supplémentaires, peuvent être obtenues auprès de l'un de nos (GIGACLOUD TECHNOLOGY (USA) INC. 18961 ARENTH AVENUE CITY OF INDUSTRY, CA, 91748) revendeurs
3. Suivez les informations sur les avertissements apparaissant sur la structure d'extrémité supérieure du lit superposé et sur le carton. Ne retirez pas l'étiquette d'avertissement du lit.
4. Always use the recommended size mattresses or mattress supports, or both, to help prevent the likelihood of entrapment or falls.
5. La surface du matelas doit être à au moins 5" (127 mm) sous le bord supérieur des garde-corps.
6. Ne laissez pas les enfants de moins de 6 ans utiliser le lit supérieur.
7. Vérifiez et assurez-vous périodiquement que le garde-corps, l'échelle et les autres composants sont dans leur bonne position, exempt de dommages et que tous les connecteurs sont bien serrés.
8. Ne laissez pas les chahuts sur ou sous le lit et interdisez de sauter sur le lit.
9. Always use the ladder for entering and leaving the upper bunk.
10. Do not use substitute part. Contact the manufacture or dealer for replacement part.
11. Use of a night light may provide added safety precaution for a child using the upper bunk.
12. Utilisez toujours des garde-corps sur les deux côtés longs du lit supérieur. Si le lit superposé est placé à côté du mur, le garde-corps qui s'étend sur toute la longueur du lit doit être placé contre le mur pour éviter tout coincement entre le lit et le mur.
13. L'utilisation de matelas flottants à eau ou de sommeil est interdite.
14. **RISQUE D'ÉTRANGULATION** - N'attachez ou ne suspendez jamais d'objets à une partie du lit superposé qui ne sont pas conçu pour être utilisé avec le lit ; par exemple, mais sans s'y limiter, les crochets, les ceintures et les cordes à sauter.
15. Conservez ces instructions pour référence future.
16. Interdire plus d'une personne sur la couchette supérieure
17. We recommend assembling your bunk bed on the shipping carton to protect your floor or carpet.
18. Be certain all staples are out of the box before beginning assembly on the shipping carton.

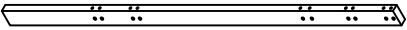
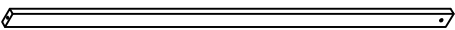
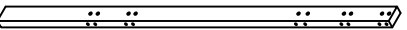
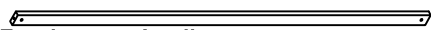

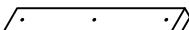
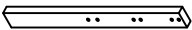
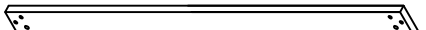
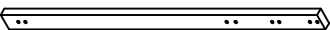
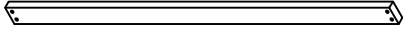
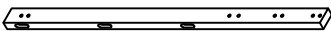
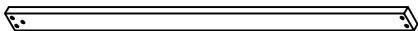
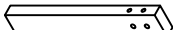
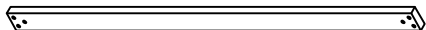
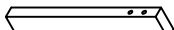

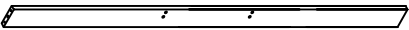

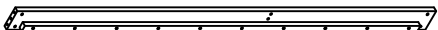
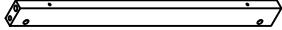
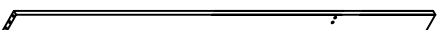
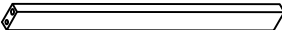
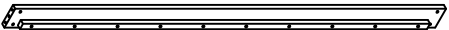
ASSEMBLY INSTRUCTIONS



ASSEMBLY INSTRUCTIONS

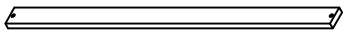

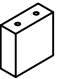

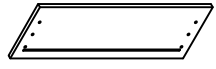

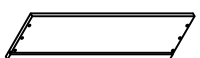
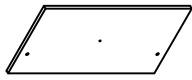
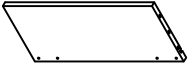
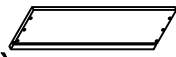
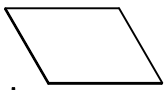
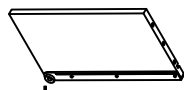
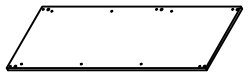



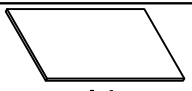
(Hardware in this SKU)

Liste des pieces

1	 Upper leg (Left Back) Haut de la jambe (arrière gauche)	1pc	13	 Front guard rails Garde-corps avant	2pcs
2	 Upper leg (Left Front) Haut de la jambe (avant gauche)	1pc	14	 Back guard rails Garde-corps arrière	2pcs
3	 Lower leg (Right Front) Bas de jambe (avant droit)	1pc	15	 Support guard rails Supporter les garde-corps	2pcs
4	 Lower leg (Right Back) Bas de la jambe (arrière droit)	1pc	16	 Headboard frames Cadres de tête de lit	4pcs
5	 Upper leg (Right Back) Haut de la jambe (arrière droit)	1pc	17	 Headboard frames Cadres de tête de lit	4pcs
6	 Upper leg (Right Front) Haut de la jambe (avant droit)	1pc	18	 Headboard frames Cadres de tête de lit	2pcs
7	 Lower leg (Left Back) Bas de la jambe (arrière gauche)	1pc	19	 Headboard frames Cadres de tête de lit	2pcs
8	 Lower leg (Left Front) Bas de jambe (avant gauche)	1pc	20	 Stair stand Support d'escalier	1pc
9	 Lower side rail (Front) Rail latéral inférieur (avant)	1pc	22	 Step stair Escalier	3pcs
10	 Lower side rail (Back) Rail latéral inférieur (arrière)	1pc	30	 Crossbar (desk) Barre transversale (bureau)	2pcs
11	 Upper side rail (Front) Rail latéral supérieur (avant)	1pc	31	 Crossbar (desk) Barre transversale (bureau)	3pcs
12	 Upper side rail (Back) Rail latéral supérieur (arrière)	1pc			

ASSEMBLY INSTRUCTIONS




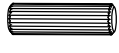





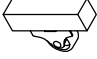


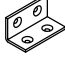





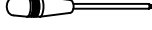


Liste des pieces

21	Slats Lattes 	28pcs	33	Back shelves panels Panneaux de tablettes arrière 	2pcs
23	Support drawers Tiroirs de support 	6pcs	34	Left drawers panel Panneau de tiroirs gauche 	3pcs
24	Front drawers panel Panneau de tiroirs avant 	3pcs	35	Right drawers panel Panneau de tiroirs droit 	3pcs
25	Back drawers panel Panneau de tiroirs arrière 	3pcs	36	Front drawers panel Panneau de tiroirs avant 	3pcs
26	Drawers panel Panneau de tiroirs 	6pcs	37	Back drawers panel Panneau de tiroirs arrière 	3pcs
27	Bottom drawers panel Panneau des tiroirs inférieurs 	3pcs	38	Left drawers panel Panneau de tiroirs gauche 	3pcs
28	Side panels (desk) Panneaux latéraux (bureau) 	1pc	39	Right drawers panel Panneau de tiroirs droit 	3pcs
29	Side panels (desk) Panneaux latéraux (bureau) 	1pc	40	Bottom drawers panel Panneau des tiroirs inférieurs 	3pcs
32	Top shelves panels Panneaux des étagères supérieures 	1pc			

ASSEMBLY INSTRUCTIONS

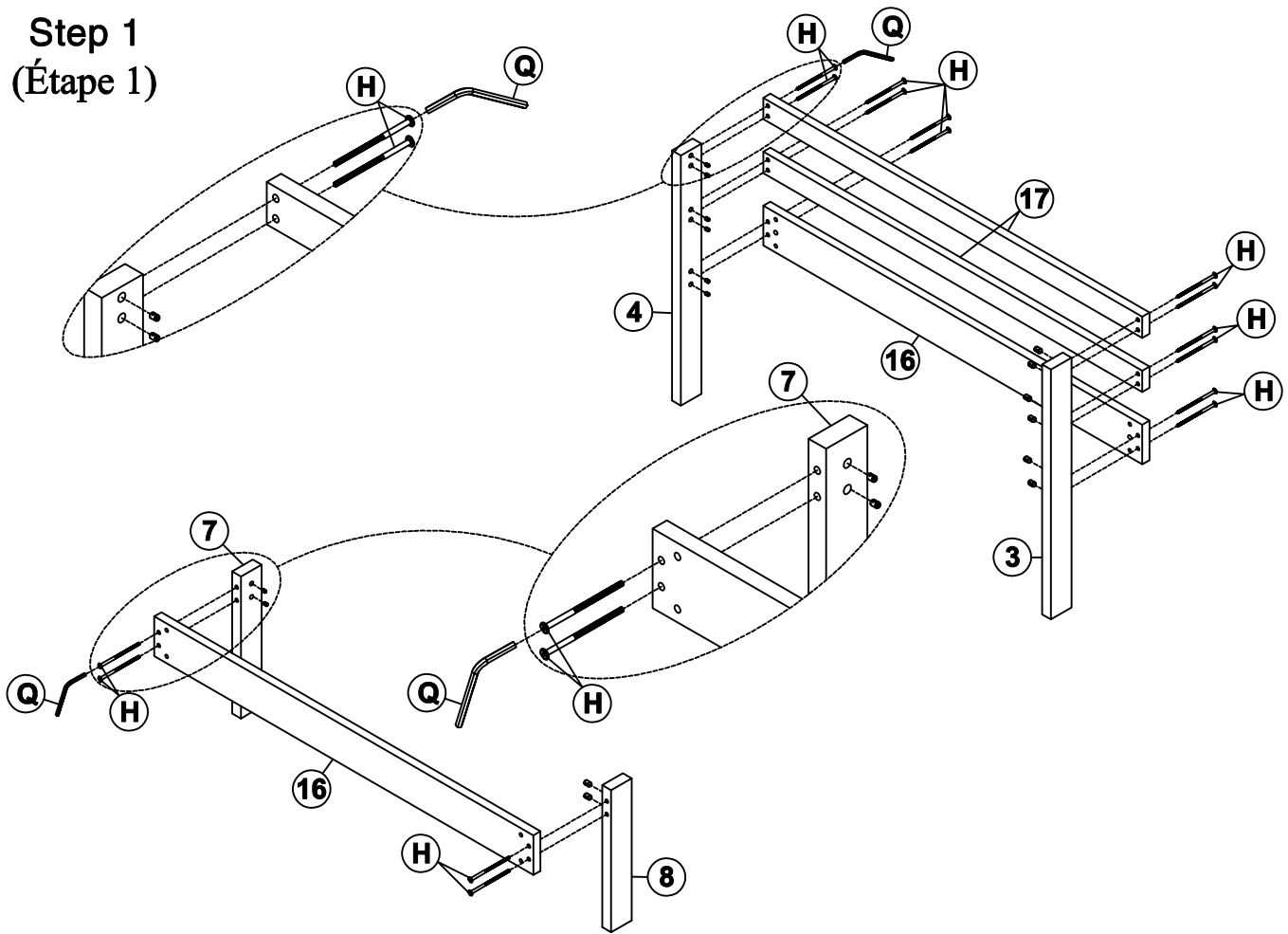
(Hardware in this SKU)

Liste du matériel

A	Ø4x30		98PCS	K	Ø10x30		18PCS
B	Ø3.5x12		8PCS	L	Ø8x30		48PCS
D	Ø4x20		24PCS	M	Ø8x20		12PCS
E	Ø4x38		4PCS	N	Ø28x27		3PCS
F	Ø4x25		3PCS	O			12PCS
G	1/4x90	 	6PCS	P	40x20x20		2PCS
H	1/4x60	 	80PCS	Q	4x58		1PC
I	1/4x55	 	24PCS	R	Phillip head screw Not include		
J	1/4x35	 	10PCS				

ASSEMBLY INSTRUCTIONS

Step 1 (Étape 1)



H 1/4x60



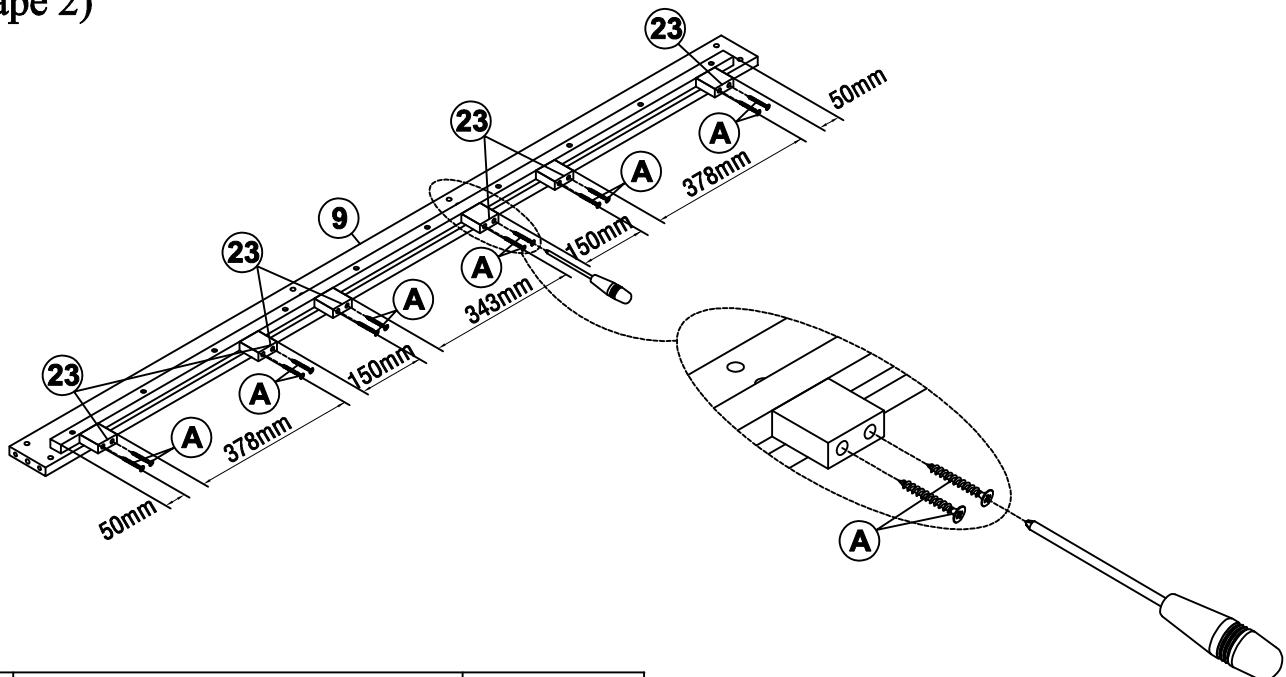
16PCS

Q 4x58



1PC

Step 2 (Étape 2)



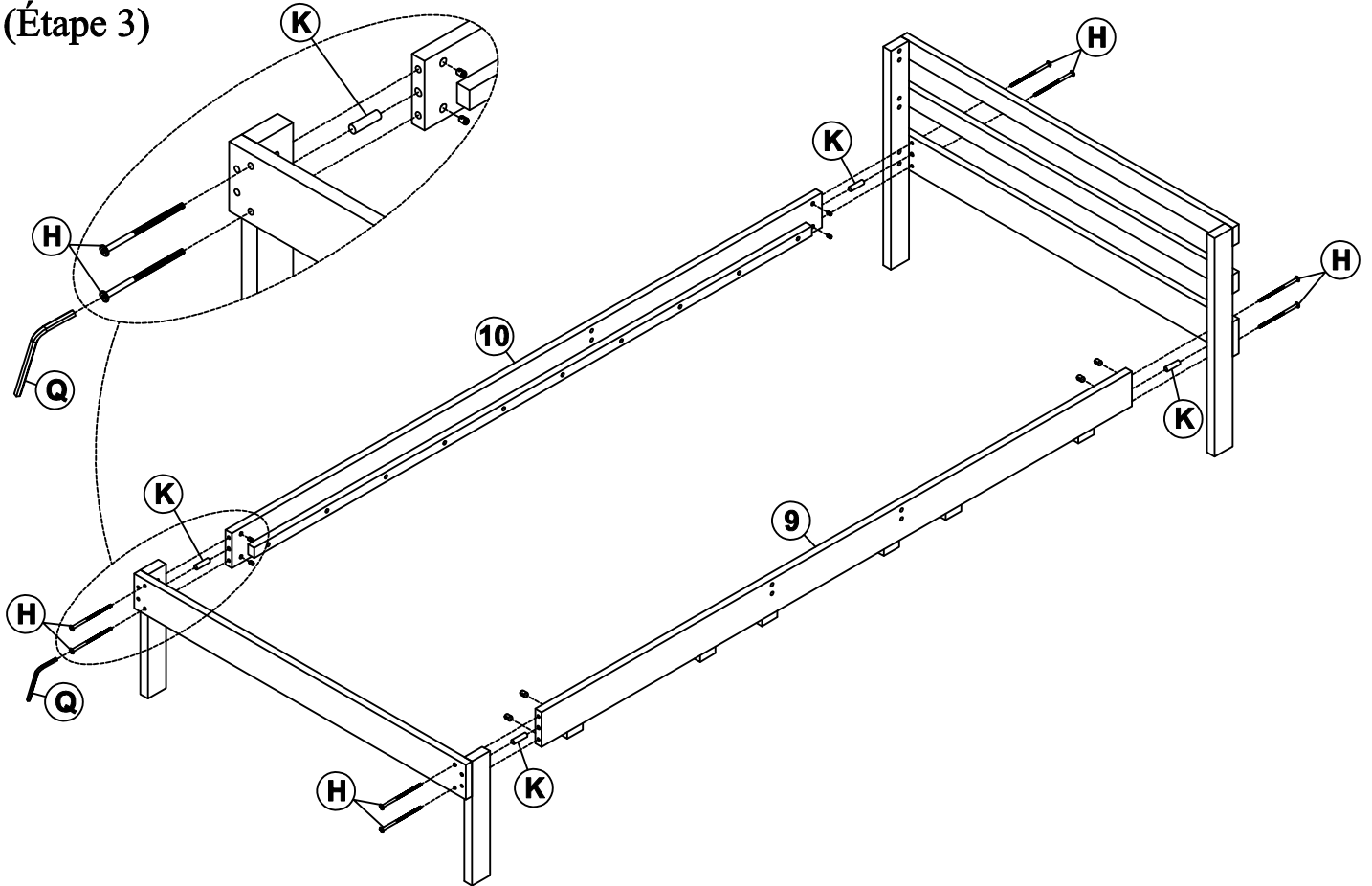
A Ø4x30






12PCS

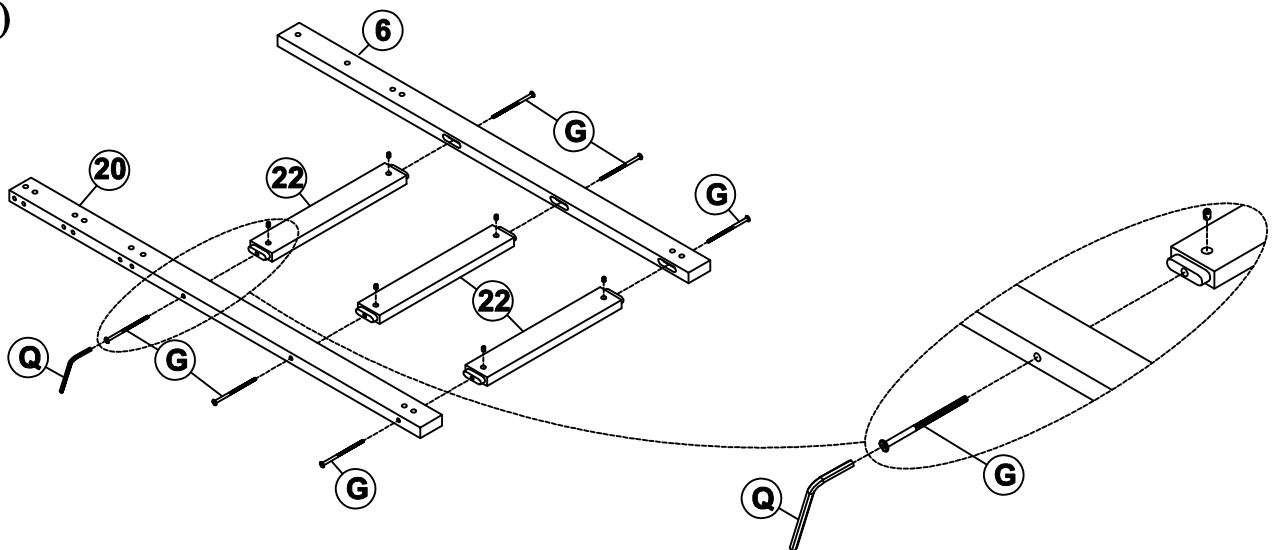
ASSEMBLY INSTRUCTIONS



Step 3 (Étape 3)



H	1/4x60		8PCS			
K	Ø10x30		4PCS	Q	4x58	 1PC

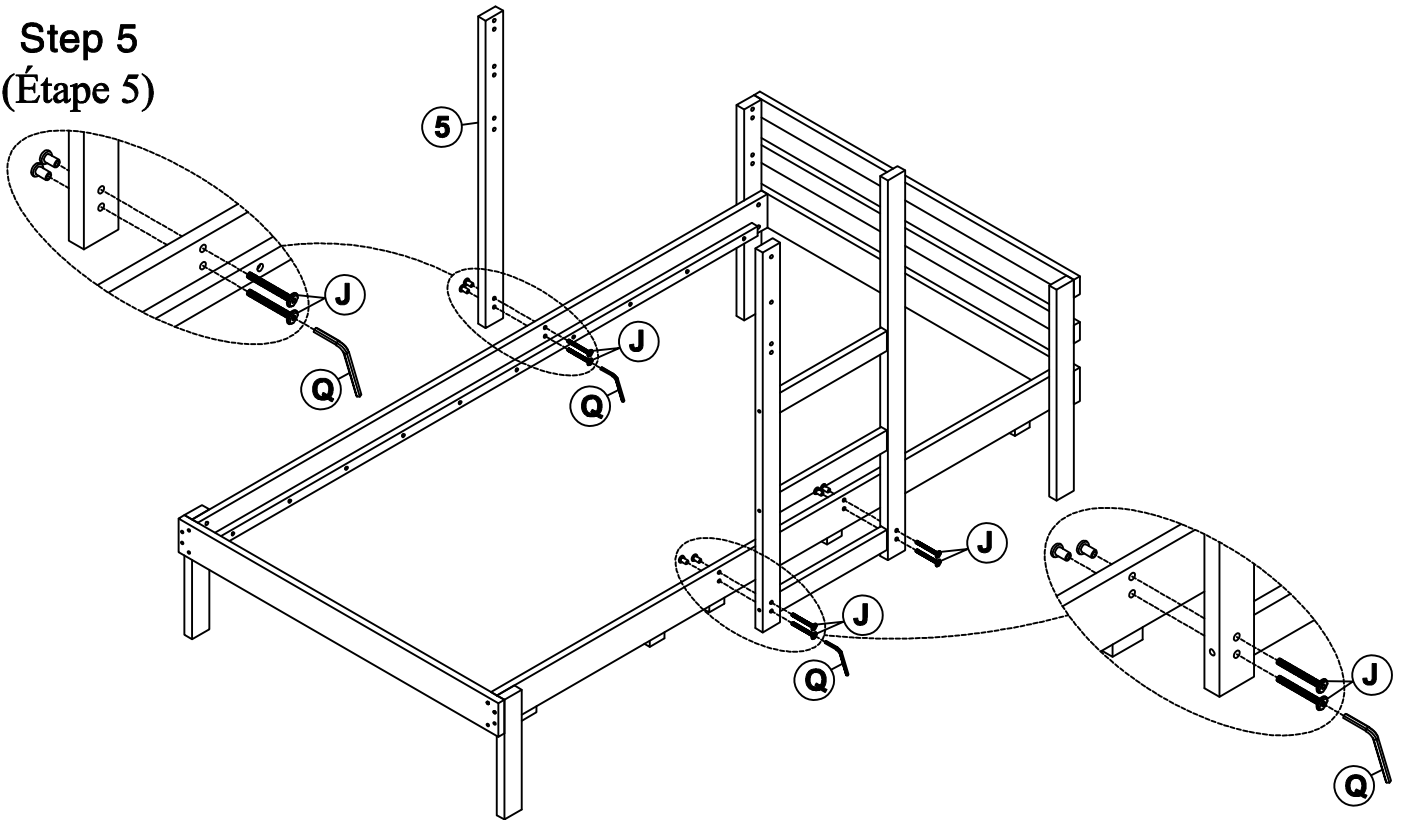
Step 4 (Étape 4)



G	1/4x90		6PCS	Q	4x58	 1PC
----------	--------	---	-------------	----------	------	--

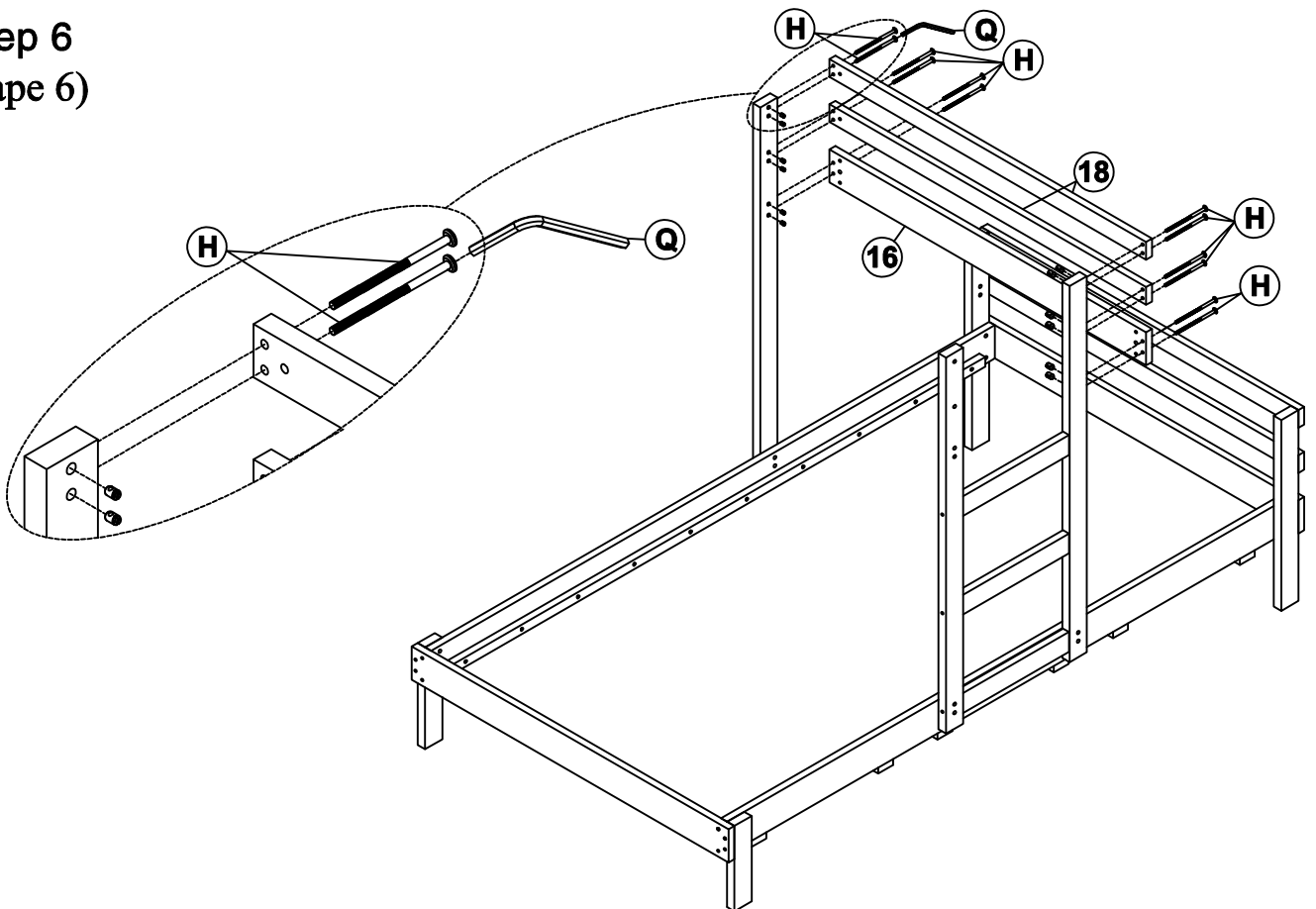
ASSEMBLY INSTRUCTIONS



Step 5 (Étape 5)



J	1/4x35		6PCS	Q	4x58		1PC
----------	---------------	--	-------------	----------	-------------	--	------------

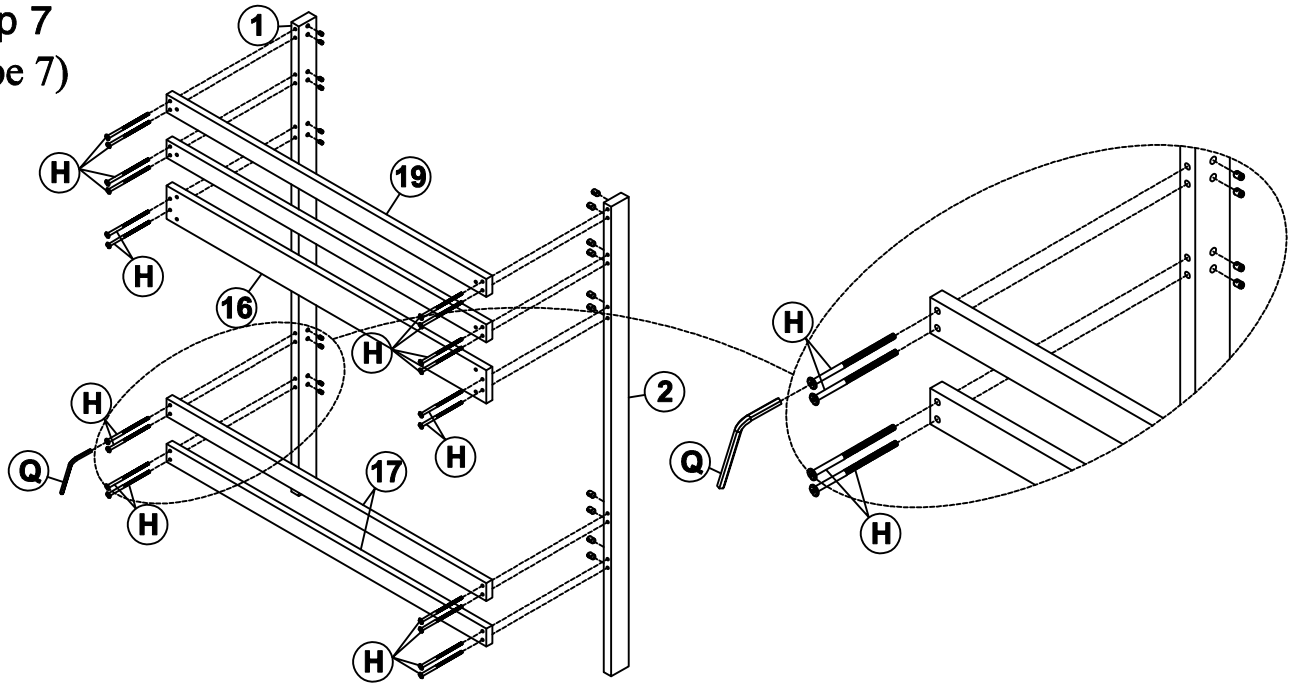
Step 6 (Étape 6)





H	1/4x60		12PCS	Q	4x58		1PC
----------	---------------	---	--------------	----------	-------------	---	------------

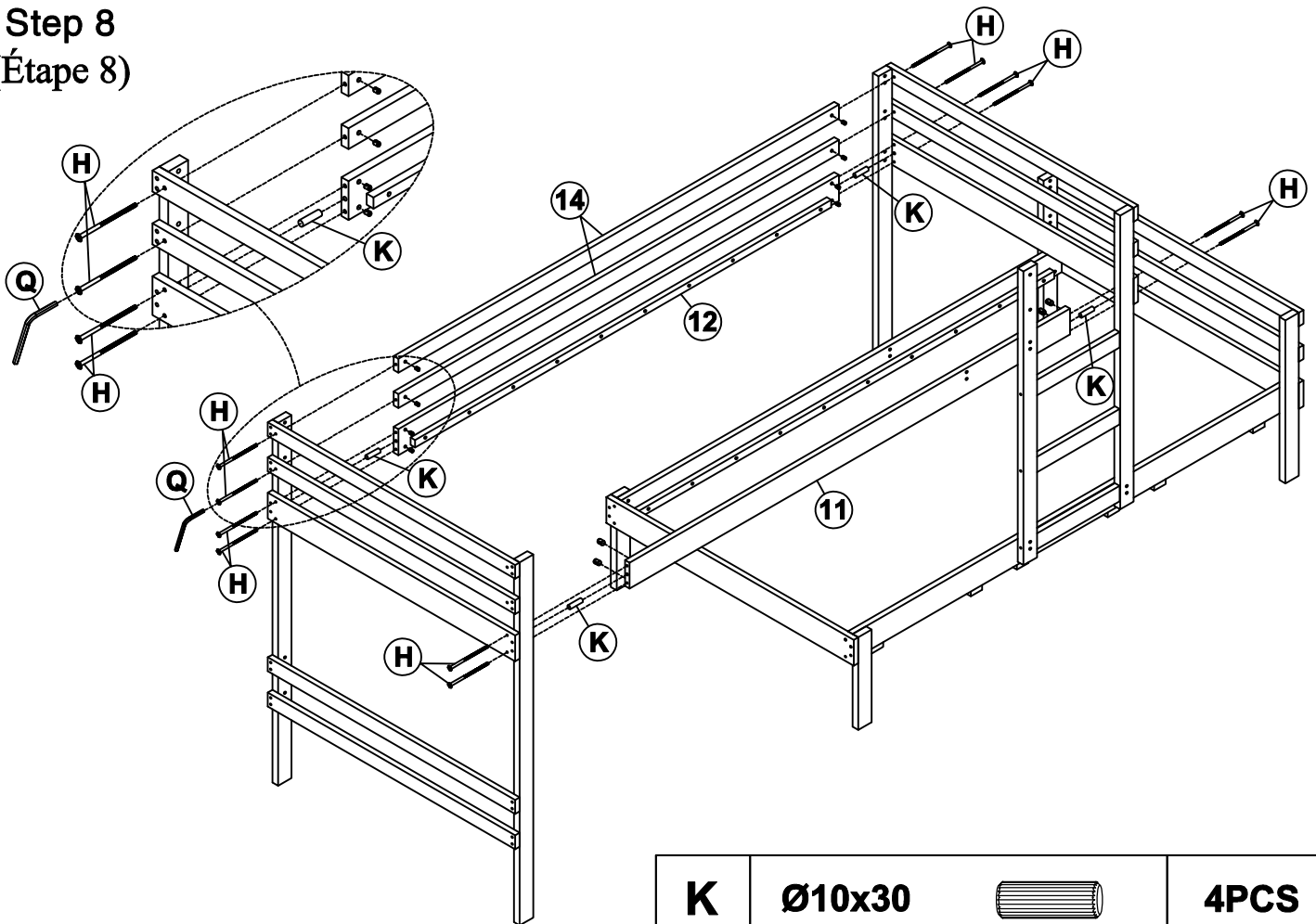
ASSEMBLY INSTRUCTIONS


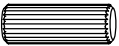

Step 7 (Étape 7)



H	1/4x60		20PCS	Q	4x58		1PC
----------	---------------	---	--------------	----------	-------------	---	------------

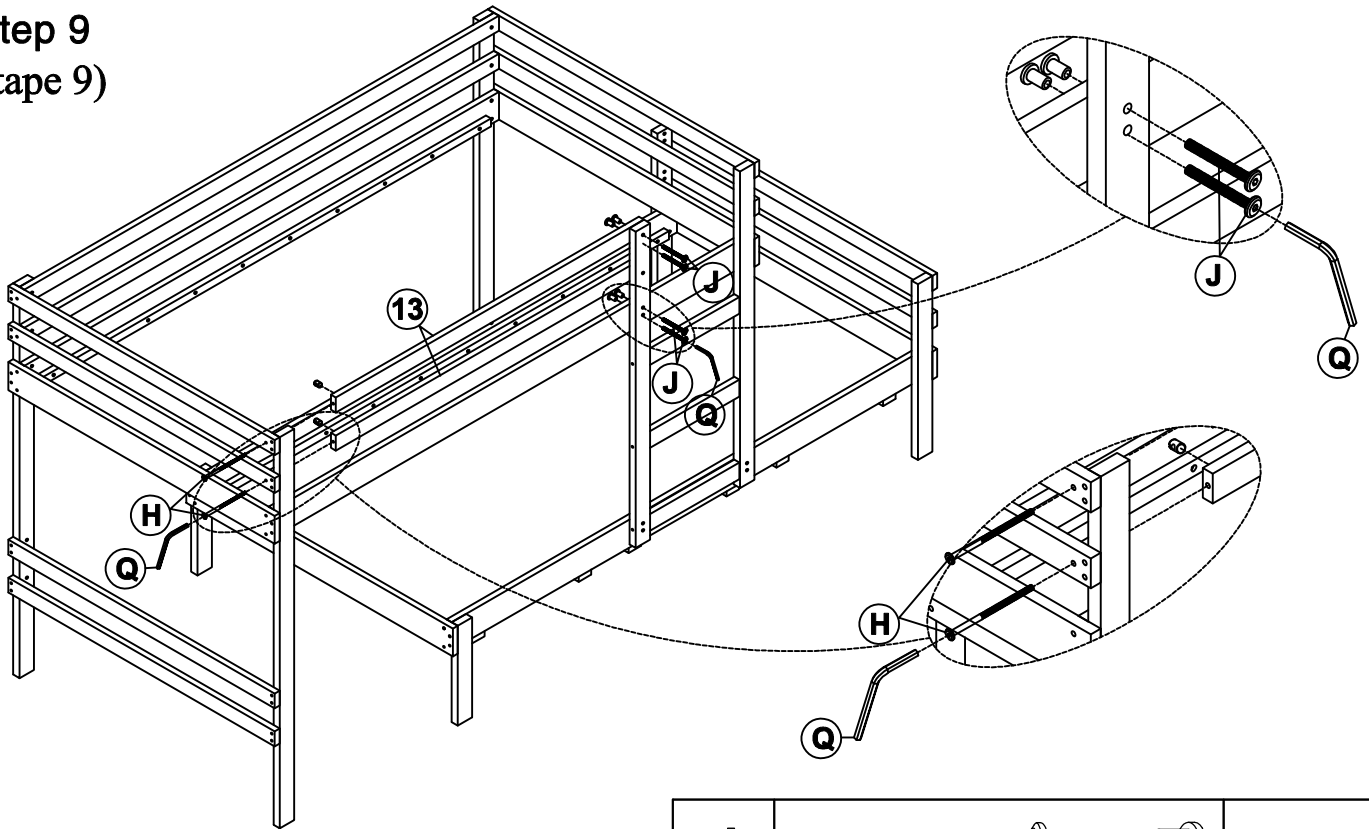
Step 8 (Étape 8)






H	1/4x60		12PCS	K	Ø10x30		4PCS
				Q	4x58		1PC

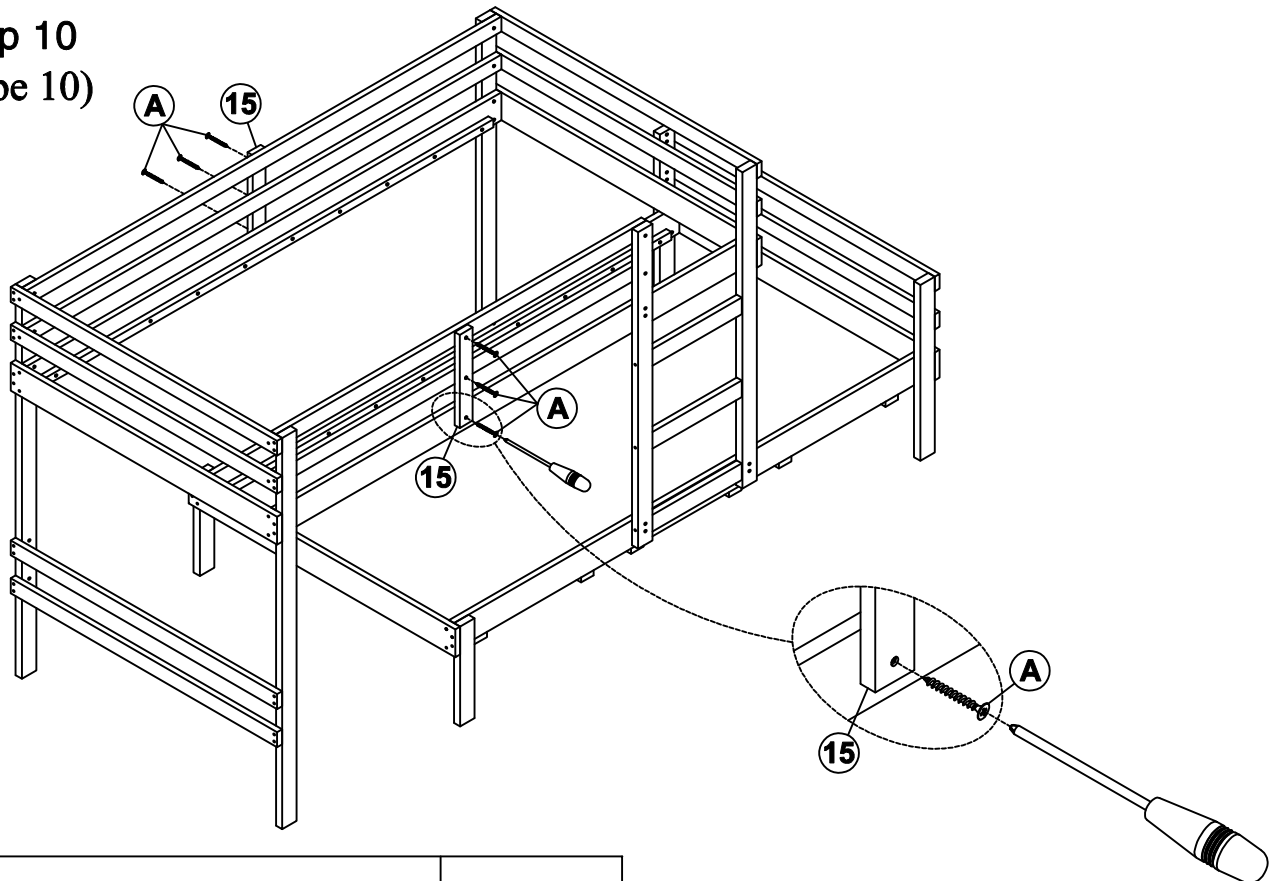
ASSEMBLY INSTRUCTIONS

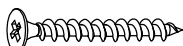
Step 9 (Étape 9)



J	1/4x35		4PCS
H	1/4x60		2PCS
Q	4x58		1PC

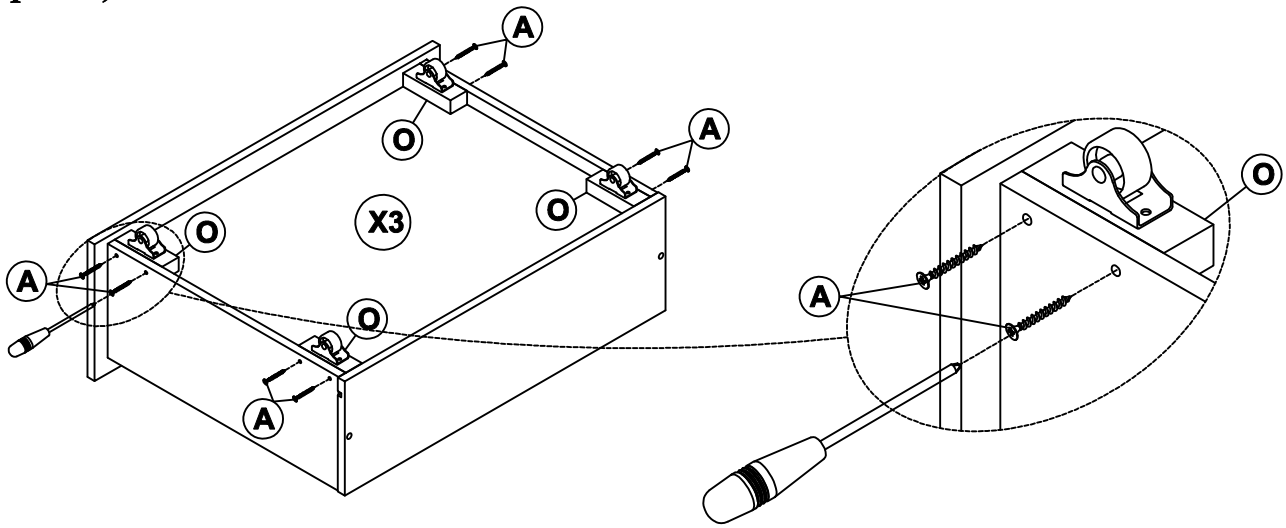
Step 10 (Étape 10)





A	Ø4x30		6PCS
----------	--------------	---	-------------

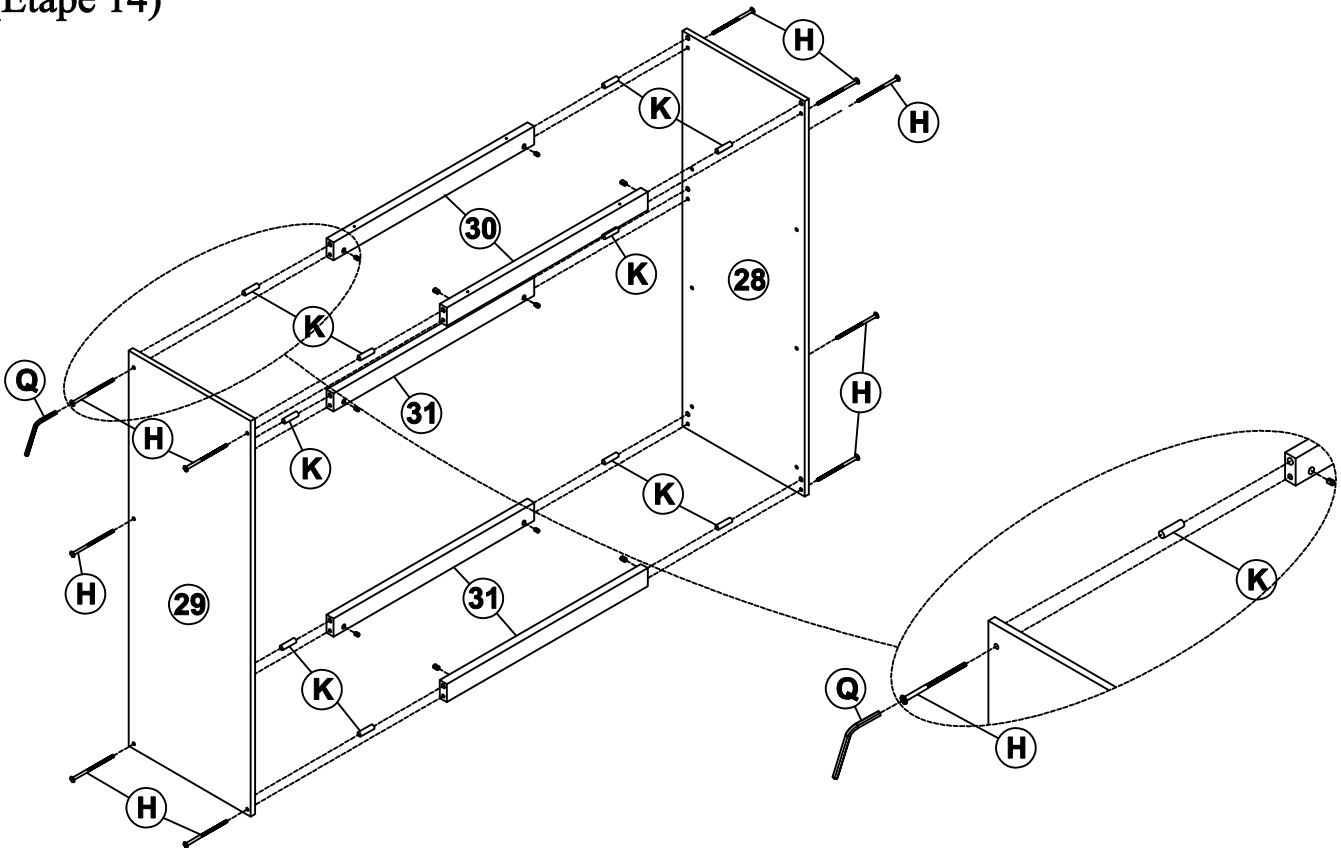
ASSEMBLY INSTRUCTIONS





Step 13 (Étape 13)



A	Ø4x30		24PCS	O		12PCS
----------	--------------	---	--------------	----------	---	--------------

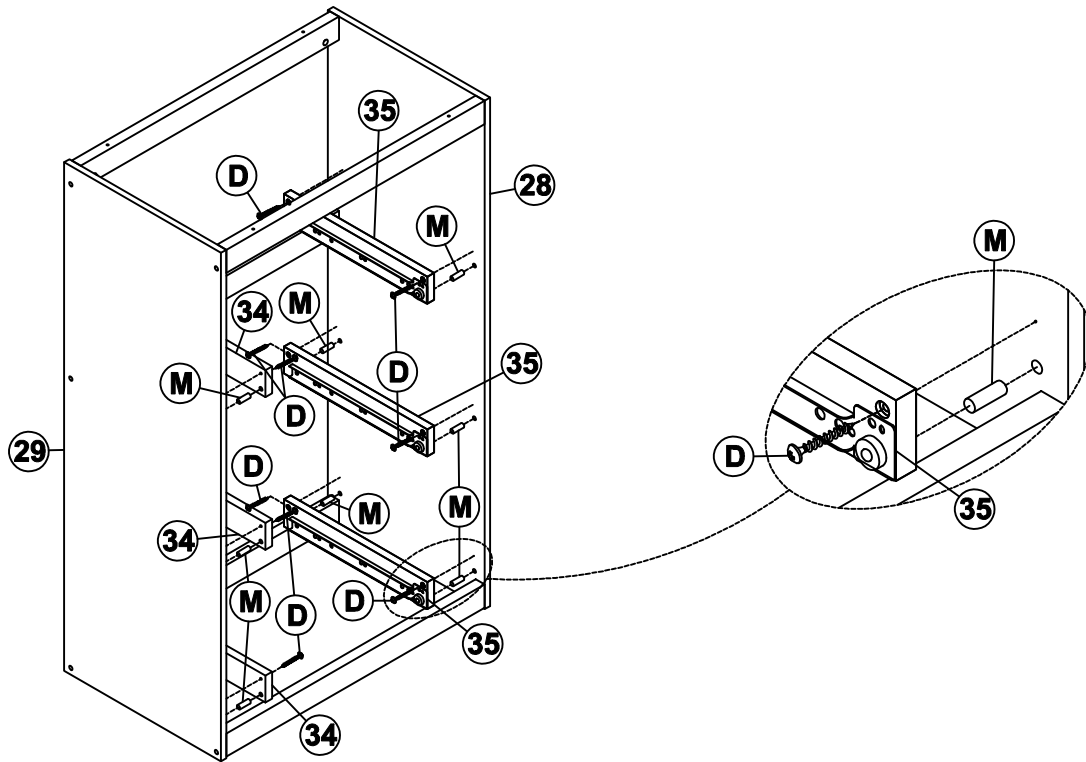
Step 14 (Étape 14)





H	1/4x60	 	10PCS	K	Ø10x30		10PCS
				Q	4x58		1PC

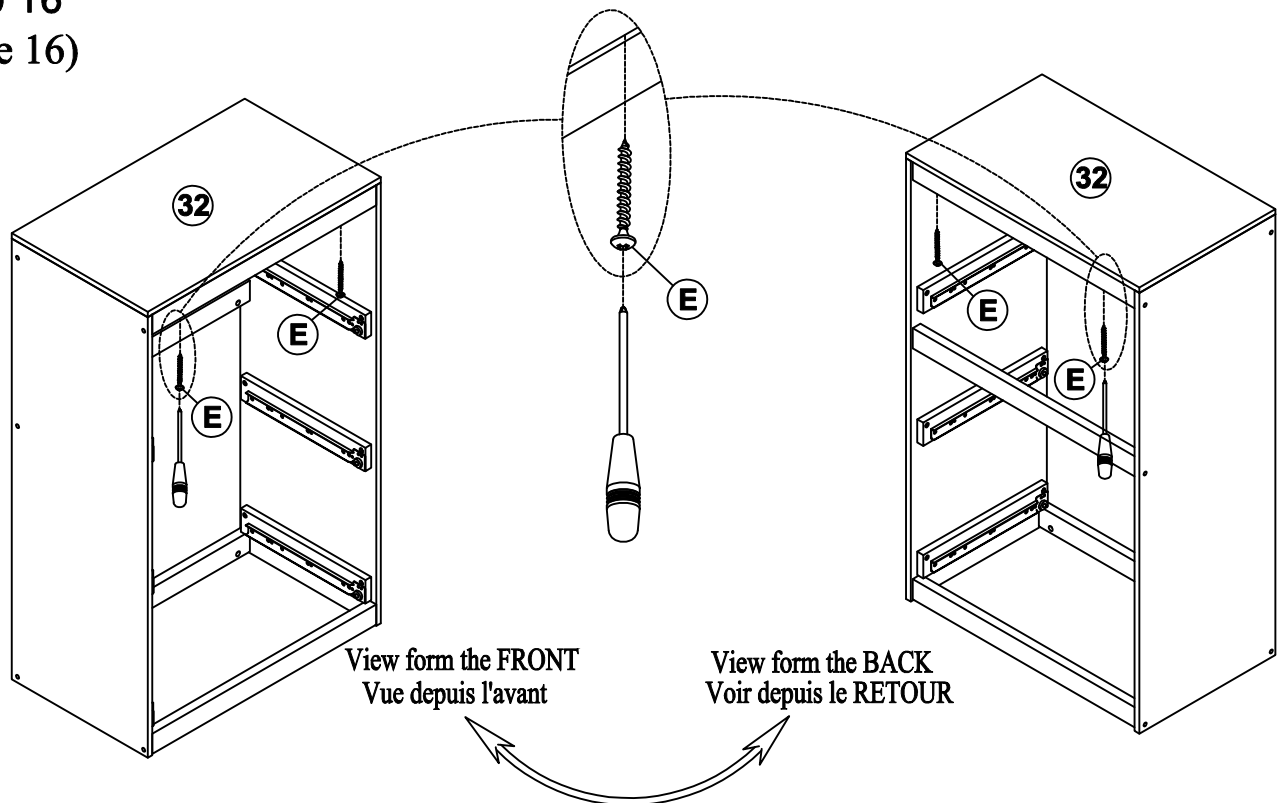
ASSEMBLY INSTRUCTIONS

Step 15 (Étape 15)



D	Ø4x20		12PCS	M	Ø8x20		12PCS
----------	--------------	---	--------------	----------	--------------	---	--------------

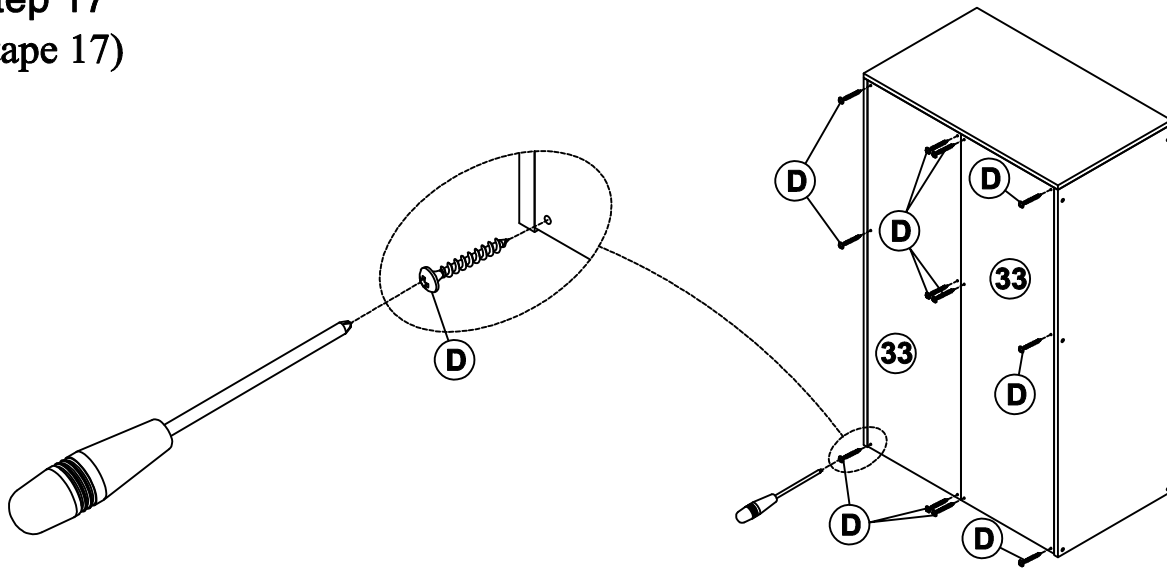
Step 16 (Étape 16)



E	Ø4x38		4PCS
----------	--------------	---	-------------

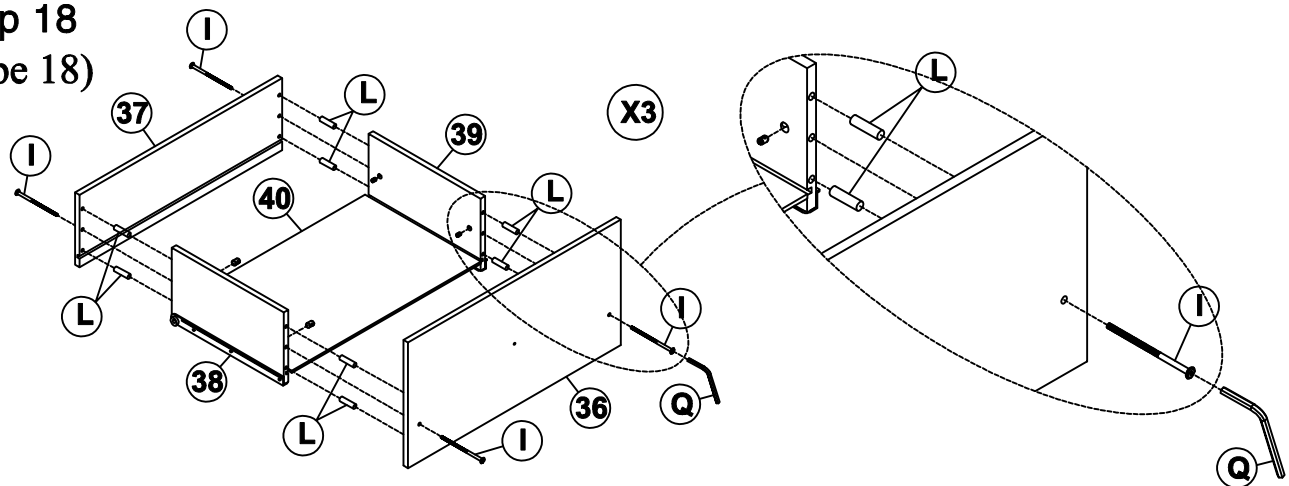
ASSEMBLY INSTRUCTIONS

Step 17 (Étape 17)



D	Ø4x20		12PCS
----------	--------------	---	--------------

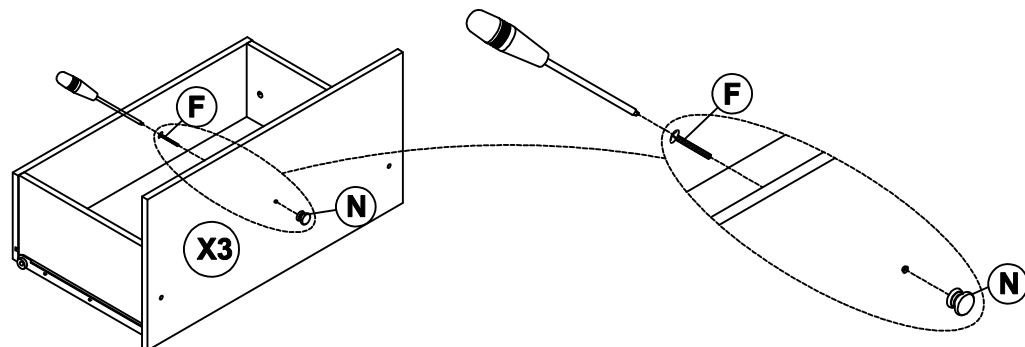
Step 18 (Étape 18)




I	1/4x55		12PCS
----------	---------------	---	--------------

L	Ø8x30		24PCS
----------	--------------	---	--------------

Step 19 (Étape 19)

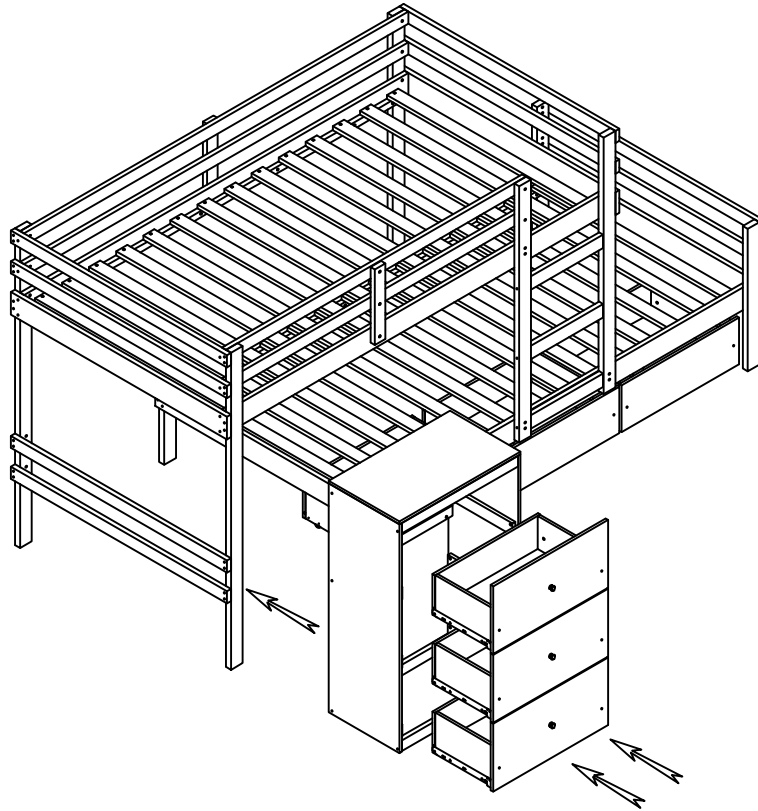


F	Ø4x25		3PCS
----------	--------------	---	-------------

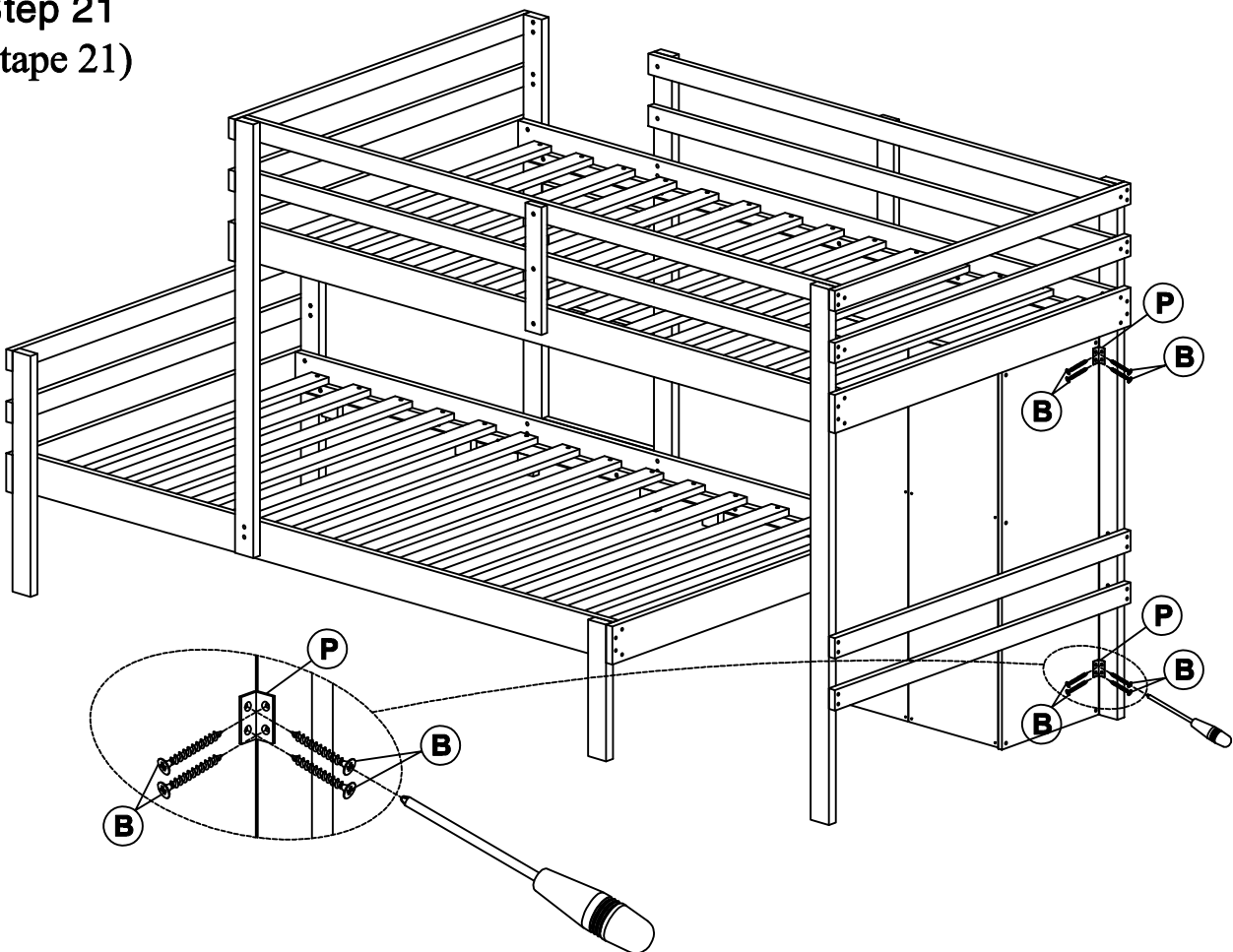
N	Ø28x27		3PCS
----------	---------------	---	-------------



ASSEMBLY INSTRUCTIONS

Step 20 (Étape 20)



Step 21 (Étape 21)



P	40x20x20		2PCS	B	Ø3.5x12		8PCS
----------	-----------------	---	-------------	----------	----------------	---	-------------