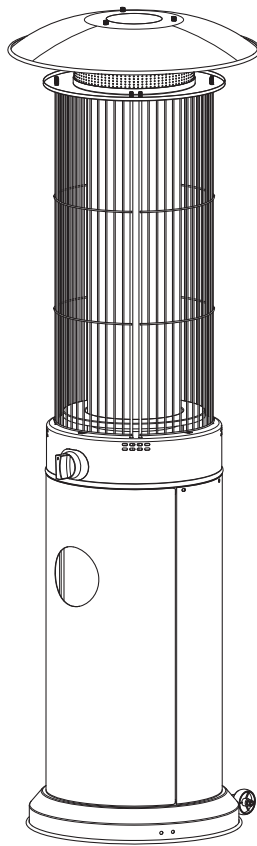


GUIDE D'UTILISATION ET D'ENTRETIEN

CHAUFFERETTE D'EXTÉRIEUR À FLAMME EN SPIRALE



Allumage électronique
Nécessite (1) pile AA.
(non inclus)



DANGER: Risques liés au monoxyde de carbone. Cet appareil peut produire du monoxyde de carbone, un gaz inodore. Son utilisation dans un espace clos peut vous tuer. N'utilisez jamais cet appareil dans un endroit fermé comme dans un camping-car, une tente ou une maison.



DANGER: Si vous sentez une odeur de gaz:

- Fermez l'alimentation en gaz de l'appareil.
- Éteindre toute flamme vive;
- Si l'odeur persiste, éloignez-vous de l'appareil et appelez immédiatement votre service d'approvisionnement en gaz ou le service d'incendie.



AVERTISSEMENT: Utilisation à l'extérieur seulement.



Des questions, des problèmes, des pièces manquantes? Avant de retourner l'appareil chez votre détaillant, appelez le service à la clientèle Paramount entre 7:00 a.m. - 4:00 p.m., HAP, Lundi - Vendredi

CUSTOMERCARE@JRHOME.COM

1-800-561-5550

WWW.JRHOME.COM



MERCI

Nous apprécions la confiance que vous avez mise dans notre produit en achetant la chaufferette d'extérieur à flamme en spirale de Hampton Bay. Nous nous efforçons continuellement de créer des produits de qualité afin d'améliorer le confort de votre foyer. Visitez notre site internet où vous trouverez la ligne complète de nos produits disponibles en réponse à vos besoins. Merci d'avoir choisi Paramount!

Table des matières

Table des matières	2
Consignes de sécurité	2
Préinstallation	2-3
Préparation de l'assemblage	3
Préparation de l'assemblage	3
Contenu de l'emballage	4
Assemblage	5-9
Consignes d'utilisation	
Avant l'utilisation	10

Consignes d'utilisation (continuer)	
Essai d'étanchéité	10
Allumage de la chaufferette	11
Fermeture de la chaufferette	11
Rallumage	11
Liste de vérification	12
Après l'utilisation	12
Entretien et nettoyage	13
Dépannage	14
Informations sur la garantie	14
Garantie	15

Consignes de sécurité

1. Cet appareil répond aux normes ANSI Z83.26-2014/CSA 2.37-2014, radiateurs infrarouges extérieurs chauffés au gaz. Son installation doit être conforme aux normes locales ou, en absence de normes locales, au National Fuel Gas Code ANS Z223.1. Comme nous ne pouvons pas prévoir toutes les utilisations qui seront faites de cet appareil, vérifiez auprès des autorités locales en matière de sécurité incendie si vous avez des questions concernant son utilisation. D'autres normes peuvent régir l'usage de gaz de combustion et d'appareils de chauffage utilisés à des fins particulières. Veuillez consulter les autorités locales à ce sujet.
2. Le présent Guide contient des renseignements importants au sujet du montage, de l'utilisation et de l'entretien du radiateur de terrasse. Les consignes générales de sécurité figurent dans les premières pages ainsi qu'à plusieurs autres endroits du Guide. Conservez le Guide à titre de référence. Il doit servir également à informer tout nouvel utilisateur de cet appareil. Il faut lire ce Guide en parcourant les étiquettes apposées sur l'appareil.
3. Des mesures de sécurité sont essentielles lors de l'utilisation d'appareil mécanisé ou alimenté au gaz. Ces mesures de sécurité sont nécessaires lors de l'utilisation, de l'entreposage et de l'entretien de l'appareil. En respectant les instructions et en faisant preuve de prudence lorsque vous utiliserez cet appareil, vous réduirez les risques de blessures ou de dommages matériels liés à son usage. Respectez toujours ces précautions car elles sont essentielles à l'utilisation adéquate de tout appareil mécanique ou alimenté au gaz. Le non-respect des consignes de sécurité et des instructions fournies avec cet appareil peut causer la mort, des blessures graves ou des pertes et dommages matériels dus au risque d'incendie, d'explosion, de brûlure, d'asphyxie et d'empoisonnement au monoxyde de carbone. Seules les personnes aptes à comprendre et à suivre ces instructions doivent utiliser ou faire l'entretien de cet appareil.
4. Ne conservez pas de combustibles solides tels que des matériaux de construction, du papier ou du carton à proximité du foyer, comme il est recommandé dans les consignes.
5. Prévoyez des dégagements suffisants autour des ouvertures d'aération de la chambre de combustion.
6. N'utilisez jamais le foyer d'extérieur dans un lieu qui contient ou pourrait contenir des matières combustibles volatiles ou en suspension, des produits comme de l'essence, des solvants, des diluants, des particules de poussière ou des substances chimiques inconnues. Le foyer allumé est une source d'inflammation. Conservez la zone entourant le foyer d'extérieur dégagée et exempte de matières combustibles, d'essence, de solvant pour peinture, de solvant de nettoyage, de produits liquides ou dégagant des gaz inflammables. N'utilisez pas le foyer d'extérieur dans un endroit très poussiéreux.
7. Distance minimale requise entre l'appareil et les matériaux combustibles: 2 pi (24po) des côtés et de l'arrière, 6 pi (72 po) du haut.
8. N'installez ou ne retirez jamais le réservoir de propane lorsque l'appareil fonctionne ou qu'il est chaud, ni lorsque vous êtes près d'une flamme nue, d'une flamme pilote ou de toute autre source d'allumage. Cet appareil devient brûlant durant son utilisation et les produits inflammables peuvent prendre feu s'ils sont trop près du brûleur. Tenez les produits inflammables éloignés d'au moins 2 pi (24 po) des côtés. Tenez l'essence et les autres liquides et vapeurs inflammables éloignés de cet appareil.
9. Le réservoir de propane doit être entreposé à l'extérieur, dans un endroit bien aéré et hors de la portée des enfants. N'entreposez jamais le réservoir de propane dans un endroit clos (maison, garage, etc.). Si l'appareil doit être rangé à l'intérieur, débranchez le réservoir de propane et gardez-le à l'extérieur.
10. N'entreposez jamais le propane près d'une source de chaleur élevée, d'une flamme nue, d'une flamme pilote ou de toute autre source d'allumage ni sous les rayons du soleil ou dans tout endroit où la température peut dépasser 120° F (49° C).



AVERTISSEMENT: Ne rangez pas d'essence ou d'autres produits liquides ou dégagant des gaz inflammables à proximité de cet appareil ou de tout autre appareil. Une bouteille de GPL qui n'est pas raccordée au foyer ne doit pas être rangée à proximité du foyer ou de tout autre appareil.



AVERTISSEMENT: Une installation, un réglage, une modification, une utilisation ou un entretien inadéquat peut causer des blessures ou des dommages matériels. Lisez attentivement les instructions sur l'installation, l'utilisation et l'entretien avant d'installer ou d'entretenir cet appareil.



AVERTISSEMENT: L'utilisation de cet appareil peut vous exposer à des produits chimiques incluant le monoxyde de carbone. L'état de Californie reconnaît que ces produits peuvent causer des anomalies congénitales ou d'autres dommages liés à la reproduction. Pour plus d'information, consultez le site www.P65Warnings.ca.gov.

Préinstallation – Outils et quincaillerie

PRÉPARATION DE L'ASSEMBLAGE

Avant de commencer l'assemblage, videz le contenu de l'emballage et assurez-vous que toutes les pièces sont présentes. Placez toutes les pièces sur une surface douce et de niveau pour les assembler. S'il manque des pièces, veuillez contacter le service à la clientèle entre 7 h et 16 h (HNE) du lundi au vendredi.

Temps d'assemblage approximatif: 30 minutes



NOTE: Vous aurez besoin d'une solution de test de fuite. Voir page 11 pour les instructions.

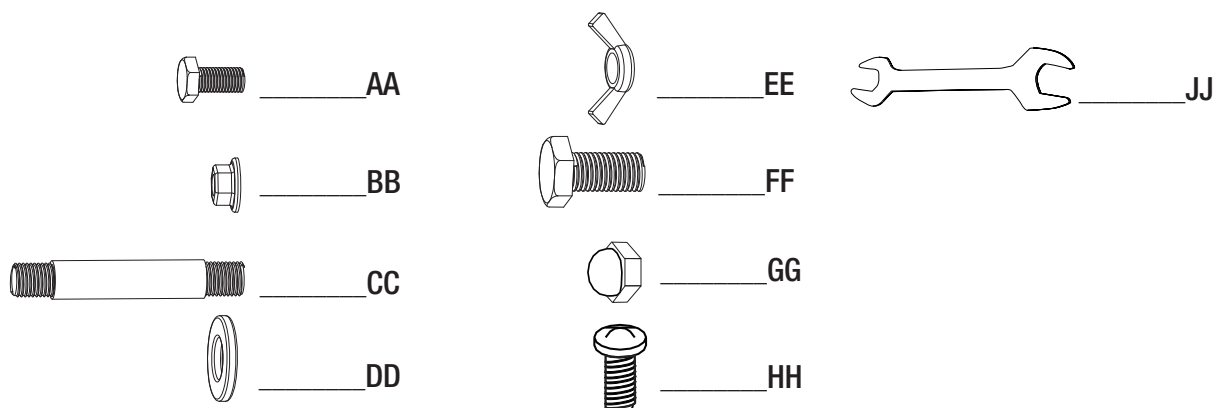
MATÉRIEL COMPRIS



AVERTISSEMENT: Ce produit contient des petites pièces qui peuvent être avalées par les enfants. Tenir les enfants éloignés pendant l'assemblage.



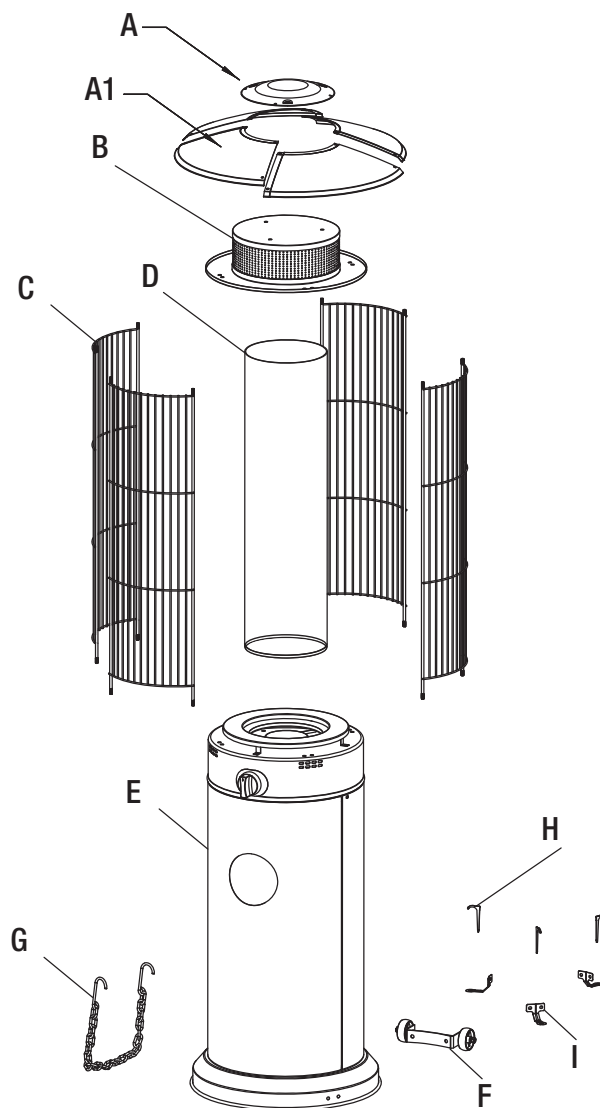
NOTE: Les pièces de quincaillerie ne sont pas présentées selon leur dimension réelle.



Partie	Description	Quantité
AA	M6 x 12mm Boulon	6
BB	M6 Écrous	22
CC	M8 Boulon	3
DD	M8 La Rondelle	6
EE	Écrous à oreilles	3
FF	M8 x 16mm Boulon	2
GG	Écrou	8
HH	M8 Vis	8
JJ	Clé	1

Préinstallation-Contenu de l'emballage

CONTENU DE L'EMBALLAGE



Partie	Description	Quantité
A1	Panneaux de réflecteur	4
A	Couvercle de réflecteur	1
B	Écran émetteur	1
C	Grille de protection	4
D	Tube de verre avec joint	1
E	Ensemble de réservoir	1
F	Roues	1
G	Chaîne (pour sécuriser la bouteille de propane)	1
H	Broches d'ancrage	3
I	Bras d'ancrage	3

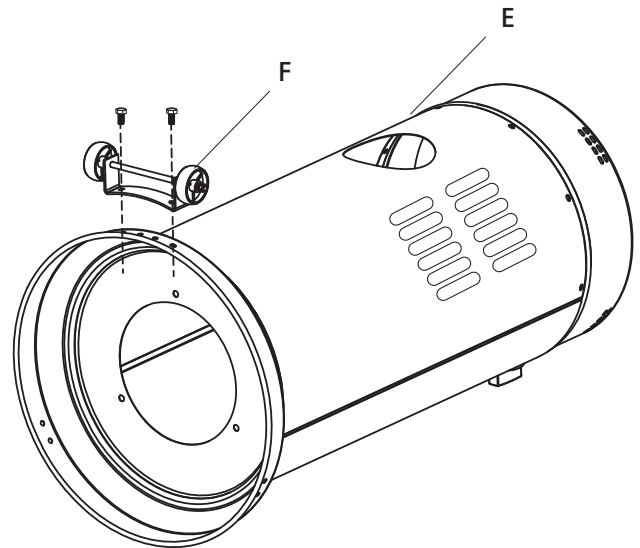
Instructions d'assemblage

1 Fixation des roues à l'assemblage du réservoir



NOTE: Si la chaufferette est ancrée de façon permanente au sol ou au patio, sautez à l'étape 2.

- Alignez les trous des roues avec les trous à la base de l'assemblage du réservoir (E) et insérez deux vis M8x16 (AA) au travers des trous. Serrez les vis à la main.
- Assurez-vous que les roues (F) sont parallèles à la base de l'assemblage du réservoir (E) et serrez complètement les vis à l'aide de la clé (JJ).

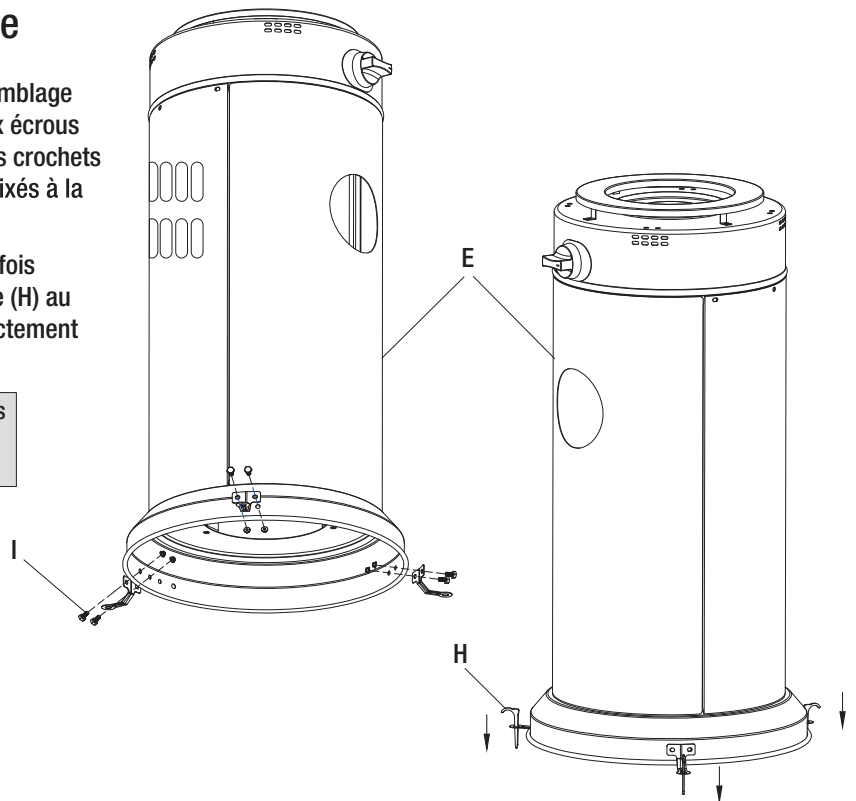


2 Fixation des crochets d'ancrage

- Fixez un crochet d'ancrage (I) à la base de l'assemblage du réservoir (E) avec deux vis M6x12 (AA) et deux écrous M6 (BB) tel qu'illustré. (Répétez avec les 2 autres crochets d'ancrage de sorte que les trois crochets soient fixés à la base de l'assemblage du réservoir).
- Si vous désirez ancrer la chaufferette au sol une fois l'assemblage terminé, insérez les tiges d'ancrage (H) au travers des crochets d'ancrage (I) et ensuite directement dans le sol tel qu'illustré.



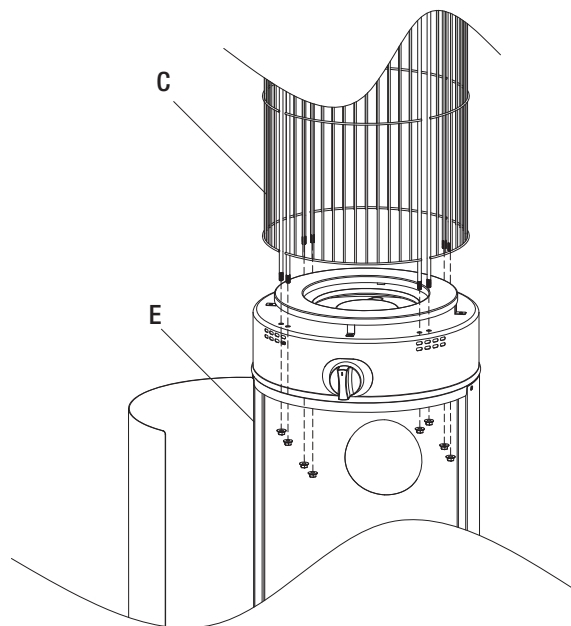
NOTE: Vous pouvez utiliser seulement 2 crochets d'ancrage conjointement avec l'assemblage des roues.



Instructions d'assemblage - (continuer)

3 Fixation de la grille de protection

- Fixez les grilles de protection (C), les extrémités les plus longues vers le bas, dans les trous sur le dessus de l'assemblage du réservoir (E).
- Utilisez huit écrous M6 (BB) pour fixer les grilles de protection (C).



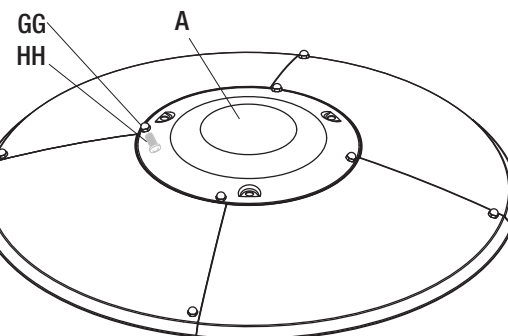
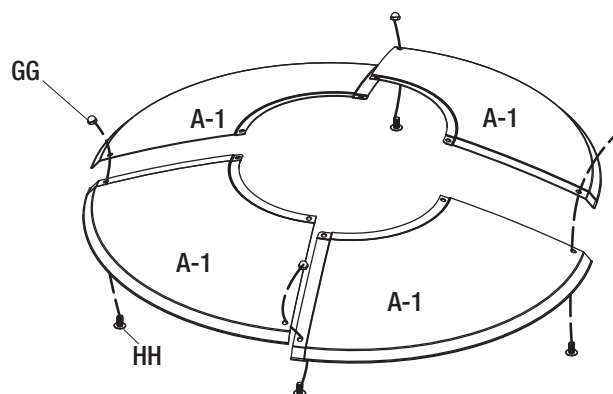
4 Installation du réflecteur.

NOTE : RETIREZ LA PELLICULE PROTECTRICE DE PLASTIQUE DU RÉFLECTEUR AVANT DE L'ASSEMBLER.



NOTE: Vous pouvez utiliser seulement 2 crochets d'ancrage conjointement avec l'assemblage des roues.

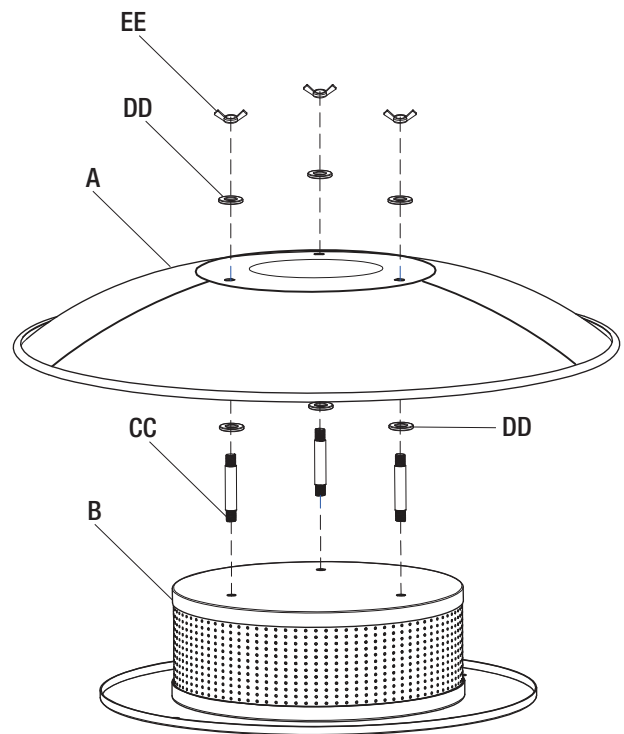
- Faites glisser les deux panneaux réflecteurs (A-1) l'un sur l'autre et insérez une vis (HH). Vissez l'écrou borgne (GG) sans le serrer.
- Répétez l'opération avec les autres panneaux réflecteurs (A-1).
- Faites glisser le capuchon central du réflecteur (A) sur les panneaux réflecteurs assemblés (A-1). Insérez une vis (HH) et vissez l'écrou borgne (GG) sans serrer. Répétez l'opération avec les trois autres vis pour compléter l'assemblage du réflecteur. Serrez à fond toutes les vis et tous les écrous borgnes.



Assemblage - (continuer)

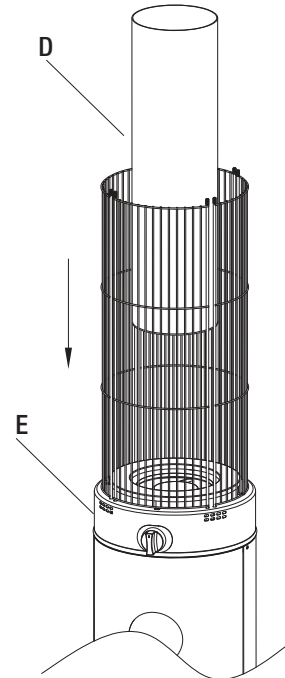
5 Fixation du réflecteur

- Insérez trois boulons M8 (CC) dans les trous sur le dessus de l'écran émetteur (B). Serrez fermement les boulons avec la clé (JJ).
- Fixez trois rondelles M8 (DD) sur les boulons (CC), placez le réflecteur (A) sur les boulons et fixez trois autres rondelles M8 (DD) sur les boulons (CC) et sur le dessus du réflecteur (A). Sécurisez avec trois écrous à oreilles (EE). *Ne pas trop serrer.*



6 Mise en place du tube de verre

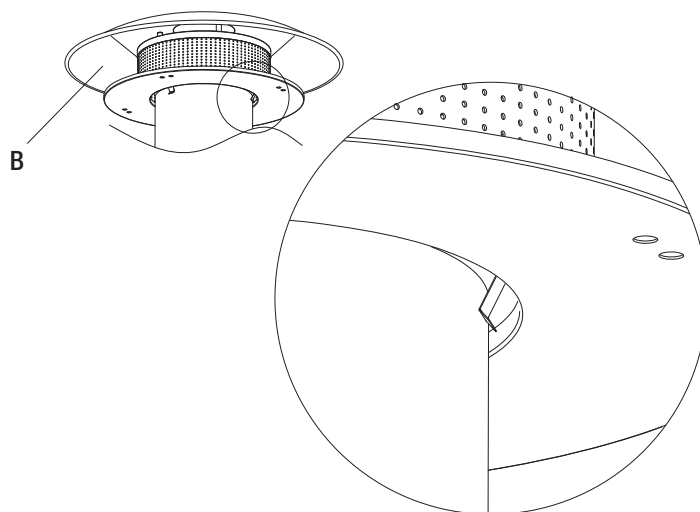
- Placez le tube de verre (D) sur l'assemblage du réservoir (E).
Remarque: assurez-vous que le joint est en place au bas du tube en verre.



Assemblage - (continuer)

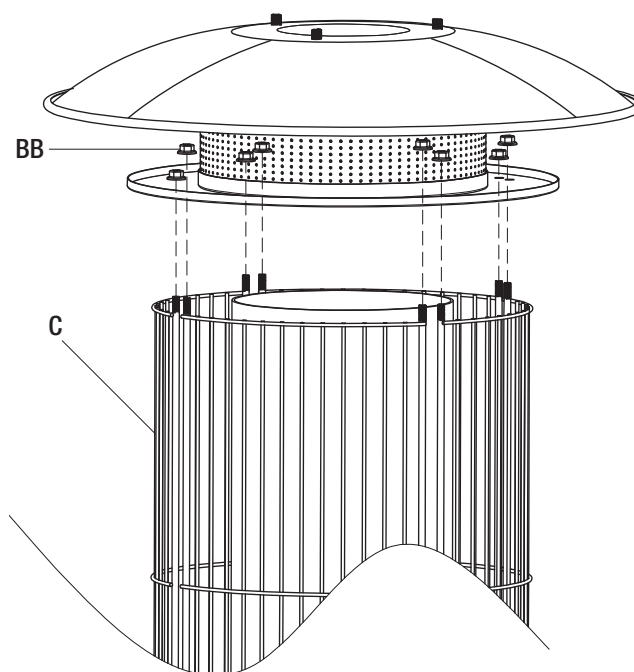
7 Mise en place de l'écran émetteur

- Placez l'écran émetteur assemblé (B) sur les grilles de protection. Assurez-vous que le filet est inséré dans les trous à la base de l'écran émetteur.



8 Fixation de la grille de protection

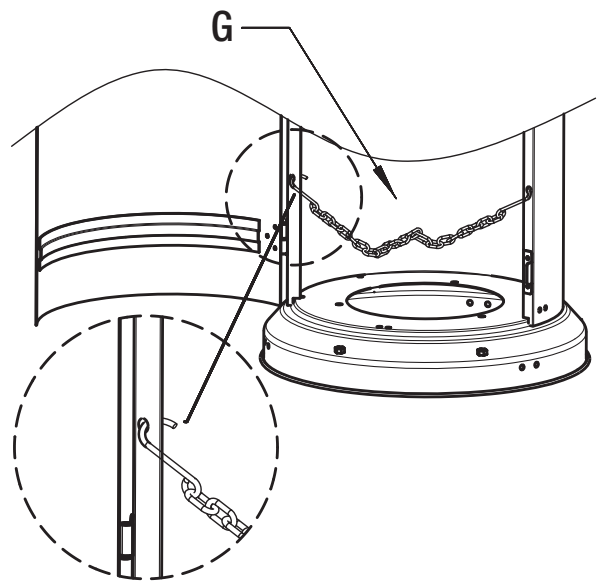
- Utilisez huit écrous M6 (BB) pour fixer la grille de protection (C).



Assemblage - (continuer)

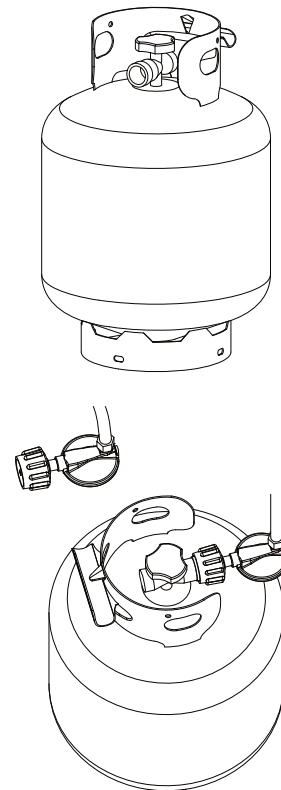
9 Fixation de la chaîne

- Accrochez la chaîne (G) à travers les trous du ensemble du réservoir.



10 Branchement du réservoir de propane

- Branchez le tuyau et le régulateur à un réservoir de propane standard de 20 lb (vendu séparément). Utilisez seulement un réservoir de propane standard de 20 lb. Utilisez cet appareil uniquement avec un système d'alimentation au propane vapeur. Voir le chapitre 5 des normes d'entreposage et de manipulation du gaz de pétrole liquéfié ANS/NFPA 58. Ce volume devrait être disponible dans une librairie ou auprès du service local d'incendie.
- Le stockage d'un appareil à l'intérieur n'est autorisé que si le cylindre est déconnecté et retiré de l'appareil. Un cylindre doit être stocké à l'extérieur dans un endroit bien ventilé, hors de la portée des enfants. Le cylindre déconnecté doit avoir des capuchons anti-poussière bien installés et ne doit pas être entreposé dans un bâtiment, un garage ou tout autre endroit fermé. Le maximum de 7 pression d'alimentation en gaz d'entrée: 250 psi, la pression d'alimentation en gaz d'entrée minimum: 5 psi.
- L'indice horaire minimum de 10 000 BTU est requis pour un foyer d'incendie pour un fonctionnement automatique à des valeurs inférieures à la puissance nominale totale. Le régulateur de pression et le tuyau fournis avec l'appareil doivent être utilisés.
- L'installation doit être conforme aux codes locaux ou, en l'absence de codes locaux, au National Fuel Gas Code ANSI Z223.1/NFPA54, au code national CSA 6149.1 d'installation du gaz naturel et du gaz propane ou au code B149.2 sur le stockage et la manutention du gaz propane.



Consignes d'utilisation

1 Avant l'utilisation



MISE EN GARDE: Ne tentez pas de faire fonctionner le foyer d'extérieur avant d'avoir lu et compris toutes les consignes de sécurité contenues dans la notice et que le montage soit complet et que des essais d'étanchéité aient été exécutés.

- Une bouteille de propane bosselée ou rouillée pose un risque et devrait être vérifiée par le fournisseur de bouteilles de propane. N'utilisez jamais une bouteille dont le raccord de robinet est abîmé.
- Les bouteilles de propane utilisées doivent être fabriquées et porter les marquages lisibles, conformément aux exigences du ministère des Transports des États-Unis (DOT) pour les bouteilles de GPL ou à la norme canadienne CAN/CSA B339 relative aux bouteilles, sphères et tuyaux pour le transport des marchandises dangereuses.
- Le réservoir doit être muni d'un collet pour protéger la valve.
- Le réservoir doit être muni d'un dispositif de prévention des débordements.
- N'entreposez pas de réservoir de gaz propane de rechange sous ou près de cet appareil.
- Ne remplissez jamais une bouteille à plus de 80 % de son volume.
- Placez le capuchon antipoussière sur la valve de sortie du réservoir lorsqu'il n'est pas utilisé. Installez uniquement le type de capuchon antipoussière qui est fourni avec la valve du réservoir. L'utilisation de tout autre type de capuchon peut entraîner des fuites de propane.
- N'utilisez pas le réservoir à l'intérieur ou dans tout autre lieu clos.
- Conservez les instructions d'assemblage en vue d'un usage futur.
- Installateur – Veuillez remettre ces instructions au propriétaire.

Avant d'ouvrir l'alimentation en gaz :

1. Le chauffe-patio extérieur a été conçu et homologué pour un usage à l'extérieur exclusivement. N'utilisez pas cet appareil à l'intérieur d'un édifice, d'un garage ou dans tout endroit clos.
2. Vérifiez si les lieux sont exempts de matières combustibles, d'essence, de produits liquides ou dégagent des gaz inflammables.
3. Vérifiez si rien ne vient entraver le flux d'air de ventilation. Vérifiez si tous les raccords de gaz sont bien serrés et s'ils ne fuient pas.
4. Vérifiez si le collet de la bouteille est propre. Veillez à ce que toute pièce retirée au moment du montage ou de l'entretien soit remise en place et bien fixée avant d'allumer le foyer.

Avant l'allumage :

1. Il faut inspecter le chauffe-patio extérieur minutieusement avant chaque utilisation. Un technicien certifié doit l'inspecter au moins une fois par année. Si vous tentez de rallumer un foyer d'extérieur chaud, attendez au moins 5 minutes avant de tenter l'allumage.
2. Inspectez l'ensemble de flexibles afin d'y déceler des marques d'abrasion, des coupures ou des traces d'usure. Les zones abîmées doivent subir un essai d'étanchéité. Si le flexible fuit, il faut le remplacer avant d'allumer le foyer. N'utilisez que les flexibles de remplacement recommandés par le fabricant.

2 Essai d'étanchéité



AVERTISSEMENT !

- Exécutez tous les essais d'étanchéité à l'extérieur.
- Éteignez les flammes vives.
- N'effectuez jamais un essai d'étanchéité en fumant.
- N'utilisez jamais le foyer d'extérieur avant d'avoir vérifié l'étanchéité de tous les raccords.]

Préparez de 65 à 95 ml de solution pour l'essai d'étanchéité (une part de liquide à vaisselle pour trois parts d'eau).

1. Déposez plusieurs gouttes de la solution sur le raccord entre le flexible et le détendeur.
2. Déposez plusieurs gouttes de la solution sur le raccord entre le détendeur et la bouteille.
3. Vérifiez si la vanne de commande du foyer et du brûleur est fermée.
4. Ouvrez le robinet de la bouteille de gaz (ON).

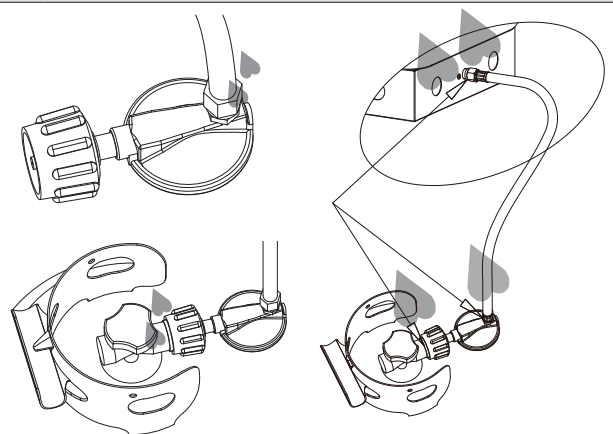
Si des bulles se forment à un raccord, il y a alors une fuite.

1. Fermez le robinet de la bouteille
2. Si la fuite se produit au raccord entre le flexible et le détendeur : serrez le raccord et refaites un essai d'étanchéité. Si des bulles se forment encore, retournez le flexible là où il a été acheté.
3. Si la fuite se produit au raccord entre le détendeur et le robinet de la bouteille : dévissez le raccord, revissez-le et effectuez un autre essai d'étanchéité. Si des bulles se forment toujours après plusieurs tentatives, cela signifie que le robinet de la bouteille est défectueux et qu'il faut retourner la bouteille là où elle a été achetée.

Si aucune bulle ne se forme sur le raccord, alors celui-ci est sécuritaire.



NOTE: Lorsque des raccords de gaz sont desserrés ou retirés, il faut refaire un essai d'étanchéité complet. Terminez l'installation..



Consignes d'utilisation - (continuer)

3 Allumage de la chauffeurette



DANGER: Risques liés au monoxyde de carbone. Cet appareil peut produire du monoxyde de carbone, un gaz inodore. Son utilisation dans un espace clos peut vous tuer. N'utilisez jamais cet appareil dans un endroit fermé comme dans un camping-car, une tente ou une maison.



AVERTISSEMENT: Si vous êtes incapable d'allumer le brûleur et que vous sentez une odeur de gaz, attendez 5 minutes afin de permettre au gaz de se dissiper avant de tenter à nouveau d'allumer le brûleur. Si, après 1 minute, vous êtes incapable d'allumer le brûleur, attendez 5 minutes afin de permettre aux vapeurs inflammables de se dissiper avant de tenter d'allumer le brûleur à nouveau.



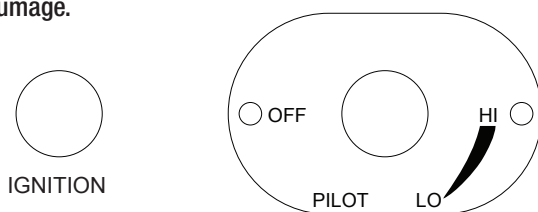
ATTENTION: Évitez d'inhaler les vapeurs libérées lors de la première utilisation de la chauffeurette. La fumée et l'odeur émanant de la combustion des huiles utilisées dans la fabrication peuvent apparaître et se dissiperont après environ 30 minutes. La chauffeurette NE DOIT PAS produire une épaisse fumée noire.



ATTENTION: Faites preuve de prudence lorsque vous allumez le foyer d'extérieur manuellement. Le fait de tenir le bouton de commande plus de 10 secondes avant d'allumer le gaz risque de provoquer une boule de feu à l'allumage.

Vérifiez que les piles AA sont bien à l'intérieur de la boîte d'allumage et assurez-vous qu'elles sont bien chargées. Les anodes (+) doivent être orientées vers l'extérieur.

1. Tournez le bouton de commande jusqu'à la position d'arrêt (OFF). Ouvrez lentement la bouteille de gaz soupape.
2. Enfoncez et tournez le bouton de contrôle à la position Pilot, pressez l'allumeur afin de produire une étincelle tout en maintenant le bouton de contrôle enfoncé. Attendez 30 secondes entre les essais d'allumage afin de permettre au gaz de se dissiper. Plusieurs essais peuvent être nécessaires.
3. Lorsque le pilote s'allume, maintenez le bouton enfoncé pendant 15 secondes et tournez-le ensuite à la position LO puis à la position HIGH.
4. Si le brûleur ne demeure pas allumé, il faut fermer tous les robinets et attendre au moins 5 minutes avant de retenter l'allumage.



Lorsque le brûleur est à ON l'écran émetteur deviendra rouge vif sous l'effet de la chaleur. La couleur est davantage visible à la noirceur. Des flammes teintées de bleu et de jaune se formeront sur le brûleur. Il ne faut pas que les flammes soient jaunes ou produisent une fumée épaisse et noire, signe que l'apport d'air au brûleur est entravé. La flamme doit être bleue et sa pointe droite et jaune. Si des flammes très jaunes sont visibles, éteignez l'appareil et consultez la rubrique de dépannage à la page 15.



NOTE: Une certaine décoloration de l'écran émetteur est normale après son utilisation.

4 Fermeture de la chauffeurette

1. Pressez et tournez le bouton de contrôle dans le sens des aiguilles d'une montre en position OFF.
2. Tournez la valve de la bouteille de gaz à OFF ou fermez et débranchez la bouteille de gaz.

DANGER: Si une odeur de gaz est perceptible



- Couper l'alimentation en gaz de l'appareil.
- Éteindre toute flamme vive.
- N'utilisez pas d'appareil électrique.
- Aérez le lieu.
- Vérifiez s'il y a des fuites tel qu'expliqué dans ce manuel.
- Si l'odeur persiste, s'éloigner de l'appareil et appeler immédiatement le fournisseur de gaz ou le service d'incendie.

5 Rallumage de la chauffeurette



AVERTISSEMENT: POUR VOTRE PROTECTION
Le foyer d'extérieur demeure chaud après son extinction. Manipulez avec soin.

Pour votre sécurité, le bouton de contrôle doit d'abord être enfoncé avant de le tourner à OFF.

1. Pressez et tournez le bouton de contrôle dans le sens des aiguilles d'une montre en position OFF.
2. Attendez au moins 5 minutes pour permettre au gaz de se dissiper avant de rallumer l'appareil.

Répétez les étapes d'allumage énumérées ci-haut.

Consignes d'utilisation - (continuer)

6 Liste de vérification

Pour que l'expérience demeure sécuritaire et agréable, effectuez cette vérification avant chaque utilisation:

1. Le comprends la notice d'emploi ainsi que toutes les consignes de sécurité qu'elle contient.
2. Les composants sont assemblés correctement, intacts et en bon état.
3. L'appareil n'a subi aucune altération.
4. Tous les raccords de gaz sont sécuritaires et ne fuient pas.
5. La vitesse du vent est inférieure à 16 km/h.
6. L'appareil subira une baisse d'efficacité à 4 °C (40 °F).
7. Le radiateur est installé à l'extérieur (hors de tout endroit clos).
8. L'apport d'air de ventilation est adéquat.
9. Le radiateur est éloigné de tout contenant d'essence ainsi que de produits liquides ou dégageant des gaz inflammables.
10. Le radiateur d'extérieur est installé à distance des fenêtres, de prises d'air, de gicleurs et d'autres sources d'eau.
11. L'arrière et les côtés du radiateur d'extérieur se trouvent à au moins 91.44 cm de matériaux combustibles.
12. Le radiateur d'extérieur a été installé sur une surface solide et plane.
13. On ne note aucune trace d'un nid d'araignée ou d'insecte.
14. Tous les orifices du brûleur sont dégagés.
15. Toutes les voies de circulation d'air sont dégagées.
16. Les enfants et les adultes doivent être au courant des risques posés par la température élevée des surfaces de de le radiateur et devraient s'en tenir éloignés pour éviter les brûlures ou que leurs vêtements prennent feu.
17. Il est nécessaire de surveiller étroitement les jeunes enfants qui se trouvent à proximité du le radiateur d'extérieur.
18. Il ne faut pas suspendre de vêtements ou de bâches au radiateur d'extérieur ou les ranger sur le radiateur d'extérieur ou à proximité de celui-ci.
19. Toute grille protectrice et tout élément protecteur qui auront été retirés avant de réparer le radiateur d'extérieur devront être remis en place avant de rallumer le radiateur.
20. Demandez à un technicien certifié d'effectuer l'installation et les réparations. Le radiateur d'extérieur doit être inspecté avant utilisation et au moins une fois par année par un

technicien certifié.

21. Des nettoyages plus fréquents pourraient se révéler nécessaires. Il est impératif que le boîtier de commande, le brûleur et les voies de circulation d'air du radiateur d'extérieur soient propres.

7 Après l'utilisation

1. Le bouton de commande de l'admission de gaz est à la position d'arrêt (OFF).
2. Le robinet de la bouteille de gaz est à la position de fermeture (OFF).
3. Le flexible est désaccouplé
4. La chaufferette est en position verticale.

AVERTISSEMENT: POUR VOTRE PROTECTION



- Attendez 45 minutes après son utilisation avant de toucher ou de déplacer la chaufferette
- Le réflecteur est chaud au toucher
- Laissez refroidir le réflecteur avant de le déplacer

Entretien et nettoyage

Afin que votre foyer d'extérieur de façon exceptionnelle pendant de nombreuses années, effectuez périodiquement les tâches d'entretien décrites ci-dessous.

Gardez la surface propre.

1. Nettoyez le foyer à l'eau tiède savonneuse. N'utilisez jamais de produits nettoyants inflammables ou corrosifs.
2. Pendant que vous nettoyez l'appareil, veillez à conserver au sec l'espace entourant le brûleur, et ce, en tout temps. N'immergez pas la vanne de régulation du gaz. Si la vanne de régulation du gaz es immergée dans l'eau, ne l'utilisez plus. Il faut la remplacer
3. 3. L'air doit pouvoir s'écouler librement. Gardez les boutons de commande, le brûleur et les voies de circulation d'air propres. Les signes d'obstruction comprennent, entre autres :
 - Une odeur de gaz perceptible et des flammes aux pointes très jaunes.
 - Le foyer d'extérieur n'atteint pas la température désirée.
 - La lueur produite par le foyer d'extérieur est inégale.
 - Le foyer d'extérieur produit des crépitements.
 - Des araignées et des insectes peuvent établir leur nid dans les brûleurs ou les orifices, ce qui pourrait l'endommager et le rendre dangereux à utiliser. Nettoyez les orifices du brûleur à l'aide d'un cure-pipe à usage industriel. De l'air comprimé peut éliminer les plus petites particules.
 - La calamine pose un risque d'incendie. Nettoyez le déflecteur et l'écran du brûleur à l'eau tiède savonneuse si de la calamine s'y forme (dépôt).



Dans une atmosphère saline, comme à proximité d'un océan, la corrosion se produit plus rapidement qu'à la normale. Vérifiez fréquemment la présence de traces de rouille et effectuez rapidement les réparations nécessaires.

ENTREPOSAGE:

Entre les utilisations:

- Tournez le bouton de commande vers la position d'arrêt (OFF).
- Défaites le raccord avec la bouteille de GPL.
- Rangez le foyer d'extérieur à la verticale dans un endroit à l'abri des intempéries (pluie, giboulée, grêle, neige, poussière, saleté).
- Si vous le désirez, couvrez le foyer d'extérieur pour en protéger les surfaces extérieures et empêcher l'accumulation de saleté dans les voies de circulation d'air.
- Ne laissez jamais le réservoir de GPL directement exposé au soleil ou à une chaleur excessive.

ENTRETIEN:

Seul un technicien certifié peut réparer les conduits de gaz et les composants connexes.



MISE EN GARDE: Laissez toujours le foyer d'extérieur refroidir avant d'en faire l'entretien.

Dépannage

PROBLÈME	CAUSE POSSIBLE	SOLUTION
Le brûleur ne s'allume pas.	La flamme du pilote ne s'allume pas lorsqu'on appuie sur l'allumeur.	Remplacer la pile de l'allumeur
	La valve de la bouteille de gaz est fermée	Tournez la valve de la bouteille à ON
	La bouteille de gaz est vide	Remplissez la bouteille de gaz propane
	L'embout est obstrué	Nettoyez ou remplacez l'embout
	Il y a de l'air dans le système d'alimentation	Purgez l'air dans le tuyau d'alimentation. Ouvrez la canalisation de gaz et enfoncez le bouton de contrôle pendant 2 à 3 minutes.
	La connexion est desserrée	Vérifiez tous les raccords
	Le dispositif d'allumage ne fonctionne pas	Utilisez une allumette pour allumer le brûleur manuellement
	La pression de gaz est faible malgré l'ouverture complète de la valve	Remplacez la bouteille de gaz ou le régulateur
	Bouteille de gaz neuve ou premier allumage	Purgez l'air dans le tuyau d'alimentation
	Il n'y a pas d'écoulement de gaz lorsque la valve de la bouteille est ouverte	Remplacez le tuyau d'alimentation et l'assemblage du régulateur
Low burner flame.	La pression est faible	Remplacez la bouteille de gaz
	Le niveau de gaz de la bouteille est bas	Remplissez la bouteille de gaz
	Le tuyau d'alimentation est plié	Vérifiez et redressez ou remplacez le tuyau
	Le bouton de contrôle est au maximum	Vérifiez si les conduites de gaz et les orifices sont obstrués
Le réflecteur et l'écran émetteur sont noircis.	Il y a du carbone sur le réflecteur et l'écran émetteur.	Nettoyez les composantes si nécessaire
Épaisse fumée noire.	Obstruction dans le brûleur.	Nettoyez soigneusement le brûleur.

Informations sur la garantie



Faites Part de Votre Évaluation et Prolongez Votre Garantie

Nous désirons connaître votre opinion sur nos produits ... et nous vous invitons à la partager!
 Laissez simplement votre opinion concernant le produit sur le site internet du détaillant où vous avez fait votre achat ou au www.jrhome.com et remplissez la fiche de garantie en ligne au jrhome.com/warranty-registration afin de recevoir gratuitement une prolongation d'un an de la garantie de protection.

www.jrhome.com

Follow us on:



Garantie

For questions, concerns or problems with our product please email our customer service department:

customercare@jrhome.com

DATED PROOF OF PURCHASE REQUIRED FOR WARRANTY SERVICE

Si vous éprouvez des difficultés ou si vous avez des questions ou des préoccupations, prière de faire parvenir un courriel à notre service à la clientèle

customercare@jrhome.com

UNE PREUVE D'ACHAT DATÉE EST REQUISE POUR SE PRÉVALOIR DE LA GARANTIE.

WARRANTY

This product is inspected, tested and carefully packaged to minimize the chance of damage during shipment. If a part (excluding light bulbs, glass and fuses*) within one year from the date of purchase proves to be defective in material or fabrication under normal use, the part will be repaired or replaced. The Company's obligation under the warranty is to replace or repair defective parts at our discretion. Any expenses or damage resulting from the installation, removal or transportation of the product will be the responsibility of the owner and are not covered by this warranty. The owner assumes all other risks arising from the use or misuse of the product. The warranty will be void if the product damage or failure is deemed by the Company to be caused by accident, alteration, misuse, abuse, incorrect installation or removal, or connection to an incorrect power source by the owner. The Company neither assumes, nor authorizes any person or entity to assume for it any obligation or liability associated with its products. Light bulbs and fuses are not covered under this warranty. If you have any questions regarding the warranty or service, please contact us at **customercare@jrhome.com**.

Customer Service :

JR Home Products

Unit 306 - 19100 Airport Way, Pitt Meadows, BC V3Y 0E2

Toll Free : 1-800-561-5550

E-mail : **customercare@jrhome.com**

AVERTISSEMENT

Ce produit a été soigneusement inspecté, testé et emballé afin de minimiser les risques de dommages durant le transport. Si l'une des pièces (à l'exception des verres, des ampoules électriques et des fusibles*) s'avère défectueuse au niveau de sa fabrication ou de ses matériaux dans l'année qui suit la date de l'achat suite à une utilisation normale, la pièce sera réparée ou remplacée. La compagnie est tenue de réparer ou remplacer les pièces défectueuses à sa discrétion, en vertu de la garantie. Tous frais ou dommage résultant de l'installation, du démantèlement ou du transport du produit demeurent la responsabilité du client et n'est pas couvert par cette garantie. Le client assume tout autre risque résultant de l'utilisation correcte ou fautive du produit. La garantie devient nulle si la compagnie détermine que le dommage ou le mauvais fonctionnement est causé par un accident, une modification, une mauvaise utilisation, un abus, une mauvaise installation ou un mauvais démantèlement ou un branchement à une source électrique inadéquate de la part du client. La compagnie n'est pas responsable et n'autorise quiconque, personne ou entité légale, à accepter de responsabilité ou obligation en son nom, en rapport avec ses produits. * Les ampoules électriques et les fusibles ne sont pas couverts par cette garantie. Pour toute question au sujet de la garantie ou du service, contacter le service à la clientèle à : **customercare@jrhome.com**.

Service à la clientèle:

JR Home Products

Unit 306 - 19100 Airport Way, Pitt Meadows BC V3Y 0E2 Numéro

sans frais: 1-800-561-5550

Courriel: **customercare@jrhome.com**

You MUST register your product within 30 days of purchase to receive warranty service.

Registration can be completed online at www.jrhome.com or by mailing this form.

Vous DEVEZ enregistrer votre produit dans les 30 jours suivant l'achat pour bénéficier du service de garantie.

L'enregistrement sera complet une fois que vous aurez posté ce formulaire ou que vous serez inscrit en ligne.



Warranty Registration Information Form / Formulaire d'enregistrement de la garantie

Name / Nom : _____

Street / Adresse : _____

City / Ville : _____

Province / Province : _____

Postal Code / Code postal : _____

Daytime Phone # / No téléphone jour : _____

Evening Phone # / No téléphone soir : _____

E-Mail Address / Courriel : _____

Product/Produit : _____

Place of Purchase / Lieu de l'achat : _____

Date of Purchase / Date de l'achat : _____

Model # / No de modèle : _____

Serial # / Numéro de série : _____

You MUST register your product to receive warranty service.

For warranty service, contact J&R Home Products at the address, phone numbers listed below within 30 days of purchase. Be sure to have your sales receipt and original date of purchase. All warranty service will be coordinated by J&R Home Products service center.

Vous DEVEZ enregistrer votre produit pour vous prévaloir de la garantie.

Afin de faire valoir la garantie, communiquez avec J&R Home Products à l'adresse et aux numéros indiqués ci-dessous dans les 30 jours suivant la date d'achat. Ayez en main votre reçu et la date d'achat. Toutes les demandes liées aux garanties seront traitées par le centre de service de J&R Home Products.

Please mail to / Veuillez poster le tout à : Parts & Service Department, J&R Home Products Ltd. Unit 306 - 19100 Airport Way, Pitt Meadows, BC V3Y 0E2

120920



Des questions, des problèmes, des pièces manquantes?
Avant de retourner chez votre détaillant, contactez-nous par email à customercare@jrhome.com
ou appelez-nous sans frais à (800) 561-5550, 7:30 a.m. - 4:00 p.m., HAP, Lundi - Vendredi

PARAMOUNTATHOME.COM

Conservez ce manuel pour une utilisation future..